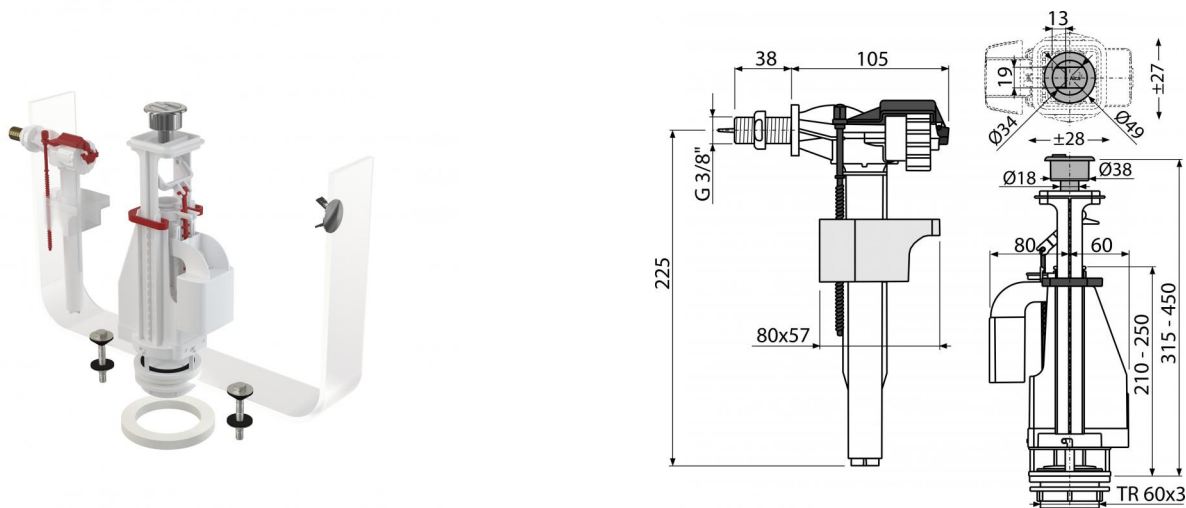


**SA08AK-3/8"**

Выпускной комплект с двойной кнопкой

**Область применения**

Для керамических бачков

Подходит для замены существующего механизма похожего назначения

**Свойства**

- Поплавок для настройки объема спускаемой воды
- Конструкция позволяет регулировать высоту механизма в зависимости от высоты бачка
- Латунная резьба длиной 38 мм
- Низкая чувствительность к перепадам давления в водопроводе
- Возможность установки кнопки мимо оси спускного механизма
- Возможность регулировать уровень воды
- Плавное закрытие механизма
- Кнопка DUAL хромированная
- Сливной механизм двойной 3/6 л
- Встроенный фильтр для улавливания грубых нечистот

**Содержание комплекта**

- Монтажный комплект: винт M8x65 – 2 шт.
- Впускной механизм A16-3/8"
- Комплект прокладок
- Сливной механизм A08A
- Заглушка хром

**Код заказа, Логистическая информация**

Код	EAN	Вес (шт   упаковка   паллета)	Размеры (шт   упаковка)	Количество (упаковка   паллета)
SA08AK-3/8"	8595580532826	0,7340   11,7450   207,9200 кг	400x200x100   590x430x390 мм	16   256 шт

**Гарантии**

2/3 лет

**Таможенный код**

84818019

**Свойства**

EN 14124, EN 14055

**Технические параметры**

- Акустическая группа II <30 dB
- Рекомендуемое рабочее давление 0,5-0,8 МПа
- Функциональный класс I
- Объем смыва зависит от размера и объема бачка
- Рабочий диапазон 0,05-0,8 МПа
- Диапазон регулировки по высоте 315-450 мм