

Регулятор давления «после себя» АСТА серии Д113 ТЕРМОКОМПАКТ

Описание

АСТА Д113 ТЕРМОКОМПАКТ – односедельный редукционный клапан прямого действия, предназначен для автоматического поддержания заданного давления рабочей среды на выходе из регулятора, принцип действия которого основан на уравнивании силы упругой деформации настроечной пружины и силы, создаваемой разностью давлений в камерах мембранного привода.

Новая линейка регуляторов ТЕРМОКОМПАКТ была специально спроектирована для применения в стеснённых условиях на объектах жилищно-коммунальных хозяйств (котельные, ЦТП, ИТП) в санитарно-технических системах зданий (отопление, вентиляция, водоснабжение).

Особенности конструкции

- Компактные размеры регулятора
- Компенсация давления
- Мягкое уплотнение затвора
- Нестандартные значения Kvs
- Широкий диапазон давления настройки

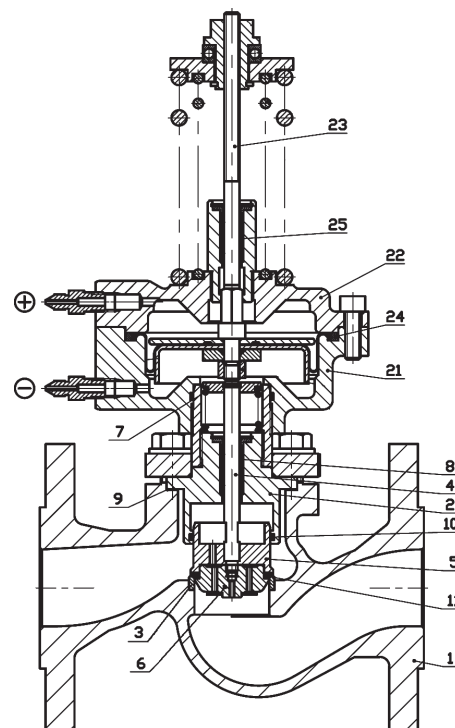


Технические характеристики

Номинальный диаметр DN	15–200
Условное давление PN	16 бар
Температура рабочей среды	От -10 °С до 150 °С
Рабочая среда	Вода, воздух, гликоли, а также другие среды, совместимые с материалами конструкции клапана
Пропускная способность клапана, Kvs	1,0–630 м ³ /ч
Положение безопасности	Нормально-открытое
Компенсация давления	Разгруженный по давлению
Отбор импульса рабочей среды	Внешний
Тип присоединения	Фланцевый по ГОСТ 33259–2015, исп.В
Климатическое исполнение	УХЛ 4 по ГОСТ 15150–69

Спецификация материалов

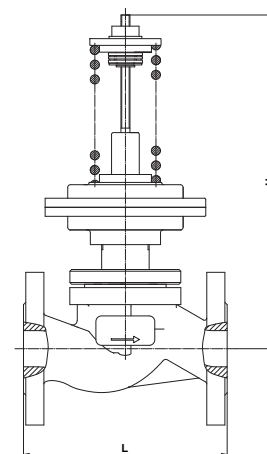
№	Наименование	Материал
1	Корпус	СЧ 20
2	Крышка	Сталь 40X13 / Сталь 20*
3	Седло	Сталь 40X13
4	Шток нижний	Сталь 40X13
5	Поршень	Сталь 40X13
6	Плунжер	Сталь 40X13
7	Пружина	Сталь 40X13
8	Узел уплотнения штока	EPDM / NBR
9	Прокладка крышки корпуса	Графит
10	Уплотнение разгрузочной камеры	EPDM / NBR
11	Уплотнение седла	EPDM / NBR (DN15–100)
21	Нижняя крышка (S = 56,8 см ²)	СЧ 20 / Сталь 40X*
21	Нижняя крышка (S = 33,2 см ²)	Сталь 40X
22	Верхняя крышка (S = 56,8 см ²)	СЧ 20 / Сталь 40X*
22	Верхняя крышка (S = 33,2 см ²)	Сталь 40X
23	Шток верхний	Сталь 40X13
24	Мембрана	EPDM / NBR
25	Узел уплотнения штока	EPDM / NBR



* – DN200

Массогабаритные характеристики и значения пропускной способности

DN	L, мм	H, мм	Масса, кг	Kvs, м ³ /ч
15	130	365	8	4,0; 2,5; 1,6; 1,0
20	150	370	9	6,3; 4,0; 3,2; 2,5
25	160	375	10	10; 8,0; 6,3; 4,0
32	180	390	11	16; 12,5; 10; 6,3
40	200	395	13	25; 20; 16; 10
50	230	410	15	32; 25; 16
65	290	430	20	50; 40; 32; 25
80	310	450	25	80; 63; 40; 32
100	350	500	39	125; 100; 63
125	400	760	60	160; 125; 100
150	480	800	82	280; 250; 200; 160
200	600	1270	170	630; 450; 360; 250



Диапазон давления настройки, бар

DN	Мембрана S=56,8 см ²			Мембрана S=33,2 см ²			Мембрана S=140 см ²	
	Желтая пружина	Красная пружина	Две пружины	Желтая пружина	Красная пружина	Две пружины	Желтая пружина	Красная пружина
15	0,4–1,6	0,08–0,9* 0,16–1,8* 1,0–4,0	3,0–7,0	2,0–3,5	2,5–8,0	6,0–12	-	-
20								
25								
32								
40								
50								
65								
80								
100								
125								
150								
200	-	3,0–10	-	-	-	-	0,4–1,6	1,0–4,0

* - по запросу

Маркировка клапана

	АСТА	Д	-	1	1	3	-	с	е	-	1	DN	50	PN	16	T	150	Kvs	40Л	Рн 0,4–1,6	
Марка клапана	АСТА																				
Тип клапана																					
Редукционный («после себя»)				1																	
Перепускной («до себя»)				2																	
Перепада давления (нормально-открытый)				3																	
Перепада давления (нормально-закрытый)				4																	
Материал корпуса																					
Серый чугун (PN16)				1																	
Тип присоединения																					
Фланцевый (нестандартное исп. уплотнительной поверхности) не указывать для исп. В					3																
Уплотнение штока																					
Сальник							-	с													
Материал уплотнения затвора																					
EPDM									е												
«Металл – металл»									м												
Конструкция регулятора																					
Мембранный										-	1										
Условный диаметр, DN												...									
Условное давление, PN														...							
Максимальная температура рабочей среды, Tmax, °C																	...				
Пропускная способность Kvs, м ³ /ч																				...	
Диапазон настройки, Рн, бар																					...