



**ТЕХНИЧЕСКИЙ ПАСПОРТ ИЗДЕЛИЯ:
ЗАДВИЖКА ШИБЕРНАЯ ЧУГУННАЯ
НОЖЕВАЯ МЕЖФЛАНЦЕВАЯ
С НЕВЫДВИЖНЫМ ШПИНДЕЛЕМ**

1. НАЗНАЧЕНИЕ И ОБЛАСТЬ ПРИМЕНЕНИЯ

- 1.1. Чугунные шибберные задвижки относятся к классу запорно-перекрывающей арматуры, где запорный элемент, выполненный в виде ножа, перемещается возвратно-поступательными движениями, направленными перпендикулярно потоку рабочей среды.
- 1.2. Шибберные задвижки используются в разных сферах: в очистных сооружениях, системах канализации, целлюлозно-бумажной, пищевой, энергетической, химической, горнодобывающей и многих других отраслях промышленности. Рабочими средами могут быть сточные воды, различные консистенции бумажных пульп, различные древесные массы, суспензии, порошки, пыль цементная и многое другое.

2. ТЕХНИЧЕСКИЕ ДАННЫЕ

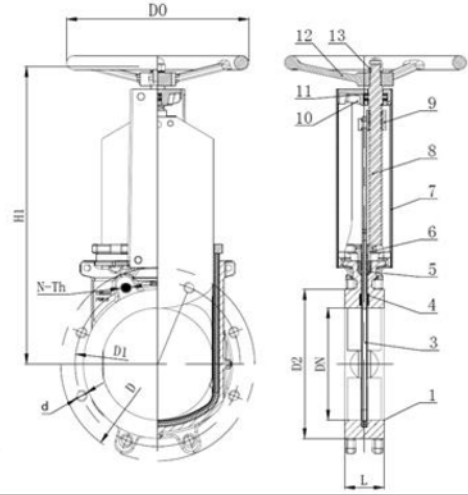
2.1. Основные параметры шибберных задвижек чугунных.

Типоразмер Ду, мм	50÷2000	Давление рабочее	
Температура рабочей среды, С°	До +80	Ру, МПа(кгс/см ²):	
Тип присоединения	межфланцевый	Ду50÷Ду250	1,0(10)
Тип управления	штурвал, редуктор, электропривод, редуктор под электропривод	Ду300÷Ду550	0,7(7)
Материалы основных деталей	чугун, сталь	Ду600	0,5(5)
Направление потока	двухстороннее	Ду650	0,4(4)
Класс герметичности	А	Ду700÷Ду1600	0,2(2)
		Ду1800÷Ду2000	0,1(1)

2.2. Основные габаритные размеры ТМЦ.

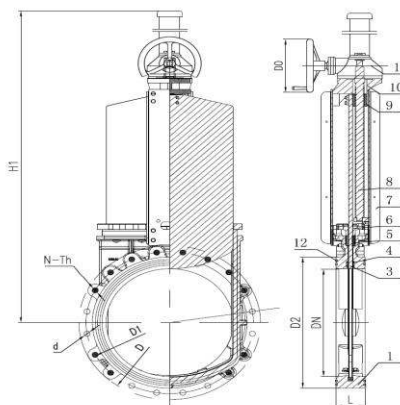
Шибберная задвижка со штурвалом DN 50-400

№	Наименование детали	Материал														
1	Корпус	Чугун GGG40														
2	Седловое уплотнение	NBR														
3	Нож	Сталь SS304														
4	Направляющая	PTFE														
5	Сальниковое уплотнение	PTFE/EPDM														
6	Сальник	Сталь														
7	Защитная пластина	Сталь Q235														
8	Шток	Сталь SS304														
9	Гайка	Латунь														
10	Опорная пластина	Чугун GGG40														
11	Опорная шайба	Сталь GC15														
12	Штурвал	Чугун GGG40														
13	Крышка	Сталь Ст25														
Ду	Ру, кгс/см ²	L, мм	D, мм	D1, мм	D2, мм	D0, мм	d, мм	T, мм	N-Th	H1, мм	ISO1	H*m	ISO2	H*m	Привод ГЗ	Привод AUMA
															Электропривод	
50	10	48	165	125	99	180	Ø18	12	4-M16	290		8				
65	10	48	185	145	118	200	Ø18	12	4-M16	330		10				
80	10	51	200	160	132	200	Ø18	12	8-M16	358		12				
100	10	51	220	180	156	240	Ø18	12	8-M16	378		12				
125	10	57	250	210	184	260	Ø18	12	8-M16	428		16				
150	10	57	275	240	211	280	Ø23	14	8-M20	490		16				
200	10	70	340	295	266	300	Ø23	16	8-M20	588		18				
250	10	70	395	350	319	320	Ø23	16	12-M20	690		41				
300	7	76	445	400	370	350	Ø23	16	12-M20	815		43				
350	7	76	505	460	429	400	Ø23	18	16-M20	890		60				
400	7	89	565	515	480	450	Ø27	20	16-M24	980		67				



Шиберная задвижка с редуктором DN 50-2000

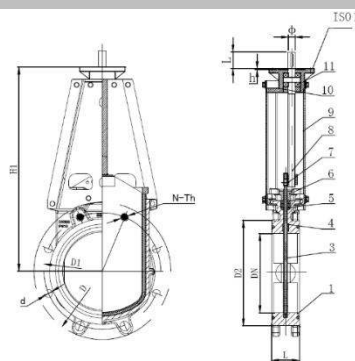
№	Наименование детали	Материал
1	Корпус	Чугун GGG40
2	Седловое уплотнение	NBR
3	Нож	Сталь SS304
4	Направляющая	PTFE
5	Сальниковое уплотнение	PTFE/EPDM
6	Сальник	Сталь
7	Защитная пластина	Сталь Q235
8	Шток	Сталь SS304
9	Гайка	Латунь
10	Опорная пластина	Чугун GGG40
11	Редуктор	



Ду	Ру, кгс/см ²	L, мм	D, мм	D1, мм	D2, мм	D0, мм	d, мм	T, мм	N-Th	H1, мм	ISO1	H*m	ISO2	H*m	Привод ГЗ Электропривод	Привод АУМА
50	10	48	165	125	99	250	Ø18	12	4-M16	290	F10	3			A.100/24	SA 07.2
65	10	48	185	145	118	250	Ø18	12	4-M16	330	F10	3			A.100/24	SA 07.2
80	10	51	200	160	132	250	Ø18	12	8-M16	358	F10	5			A.100/24	SA 07.2
100	10	51	220	180	156	250	Ø18	12	8-M16	378	F10	5			A.100/24	SA 07.2
125	10	57	250	210	184	250	Ø18	12	8-M16	428	F10	6			A.100/24	SA 07.2
150	10	57	275	240	211	250	Ø23	14	8-M20	490	F10	6			A.100/24	SA 07.2
200	10	70	340	295	266	250	Ø23	16	8-M20	588	F10	7			A.100/24	SA 07.2
250	10	70	395	350	319	250	Ø23	16	12-M20	690	F10	16			A.100/24	SA 07.6
300	7	76	445	400	370	250	Ø23	16	12-M20	815	F10	17			A.100/24	SA 07.6
350	7	76	505	460	429	300	Ø23	18	16-M20	890	F12	20			A.100/24	SA 10.2
400	7	89	565	515	480	300	Ø27	20	16-M24	980	F12	22			A.100/24	SA 10.2
450	7	89	615	565	530	450	Ø27	20	20-M24	1025	F12	43			Б.200/48	SA 14.2
500	7	114	670	620	582	450	Ø27	24	20-M24	1330	F14	54			Б.300/48	SA 14.2
550	5	114	725	680	638	450	Ø30	27	20-M27	1344	F16	54			Б.300/48	SA 14.2
600	4	114	780	725	682	500	Ø30	27	20-M27	1390	F16	47			Б.300/48	SA 14.2
650	2	114	845	780	732	500	Ø30	27	20-M27	1595	F16				Б.300/48	SA 14.6
700	2	127	895	840	794	500	Ø30	27	20-M27	1720	F16	60			Б.300/48	SA 14.6
750	2	127	970	900	855	500	Ø33	30	24-M30	1862	F16					
800	2	127	1015	950	901	600	Ø33	30	24-M30	1910	F20	99			В.600/48	SA 16.2
850	2	127	1070	1000	955	600	Ø33	30	28-M30	1975	F20					
900	2	127	1115	1050	1001	600	Ø33	30	28-M30	2060	F20				В.600/48	SA 16.2
1000	2	149	1230	1160	1112	600	Ø36	35	28-M33	2210	F20	145			В.900/48	SA 16.2
1100	2	149	1340	1260	1220	600	Ø36	35	28-M33	2435	F25					
1200	2	156	1455	1380	1328	600	Ø39	36	32-M36	2660	F25	375			Г.2500/36	SA 25.1
1350	2	171	1630	1540	1480	600	Ø42	39	36-M39	3015	F25					
1400	2	171	1675	1590	1530	600	Ø42	39	36-M39	3150	F30					
1500	2	198	1795	1705	1640	700	Ø42	39	40-M39	3290	F30					
1600	2	198	1915	1820	1750	700	Ø48	45	40-M45	3420	F30					
1800	1	219	2115	2020	1950	700	Ø48	45	44-M45	3900	F30					
2000	1	250	2325	2230	2150	700	Ø48	45	48-M45	4310	F30					

Шиберная задвижка под электропривод DN 50-1200

№	Наименование детали	Материал
1	Корпус	Чугун GGG40
2	Седловое уплотнение	NBR
3	Нож	Сталь SS304
4	Направляющая	PTFE
5	Сальниковое уплотнение	PTFE/EPDM
6	Сальник	Сталь
7	Гайка	Латунь
8	Шток	Сталь SS304
9	Защитная пластина	Сталь Q235



10	Опорная пластина		Чугун QT450														
11	Опорная шайба		Сталь GCr15														
Ду	Ру, кгс/см ²	L, мм	D, мм	D1, мм	D2, мм	D0, мм	d, мм	T, мм	N-Th	H1, мм	ISO1	H*m	ISO2	H*m	Привод ГЗ Электропривод		
50	10	48	165	125	99	250	Ø18	12	4-M16	290	F10	8			A.100/24	SA 07.2	
65	10	48	185	145	118	250	Ø18	12	4-M16	330	F10	12			A.100/24	SA 07.2	
80	10	51	200	160	132	250	Ø18	12	8-M16	358	F10	12			A.100/24	SA 07.2	
100	10	51	220	180	156	250	Ø18	12	8-M16	378	F10	16			A.100/24	SA 07.2	
125	10	57	250	210	184	250	Ø18	12	8-M16	428	F10	16			A.100/24	SA 07.2	
150	10	57	275	240	211	250	Ø23	14	8-M20	490	F10	18			A.100/24	SA 07.2	
200	10	70	340	295	266	250	Ø23	16	8-M20	588	F10	18			A.100/24	SA 07.2	
250	10	70	395	350	319	250	Ø23	16	12-M20	690	F10	41			A.100/24	SA 07.6	
300	7	76	445	400	370	250	Ø23	16	12-M20	815	F10	43			A.100/24	SA 07.6	
350	7	76	505	460	429	300	Ø23	18	16-M20	890	F12	60			A.100/24	SA 10.2	
400	7	89	565	515	480	300	Ø27	20	16-M24	980	F12	67			A.100/24	SA 10.2	
450	7	89	615	565	530	450	Ø27	20	20-M24	1025	F12	129			Б.200/48	SA 14.2	
500	7	114	670	620	582	450	Ø27	24	20-M24	1330	F14	162			Б.300/48	SA 14.2	
550	5	114	725	680	638	450	Ø30	27	20-M27	1344	F16				Б.300/48	SA 14.2	
600	4	114	780	725	682	500	Ø30	27	20-M27	1390	F16	170			Б.300/48	SA 14.2	
650	2	114	845	780	732	500	Ø30	27	20-M27	1595	F16				Б.300/48	SA 14.6	
700	2	127	895	840	794	500	Ø30	27	20-M27	1720	F16	216			Б.300/48	SA 14.6	
750	2	127	970	900	855	500	Ø33	30	24-M30	1862	F16						
800	2	127	1015	950	901	600	Ø33	30	24-M30	1910	F20	407			В.600/48	SA 16.2	
850	2	127	1070	1000	955	600	Ø33	30	28-M30	1975	F20						
900	2	127	1115	1050	1001	600	Ø33	30	28-M30	2060	F20				В.600/48	SA 16.2	
1000	2	149	1230	1160	1112	600	Ø36	35	28-M33	2210	F20	593			В.900/48	SA 16.2	
1100	2	149	1340	1260	1220	600	Ø36	35	28-M33	2435	F25						
1200	2	156	1455	1380	1328	600	Ø39	36	32-M36	2660	F25	1 500			Г.2500/36	SA 25.1	

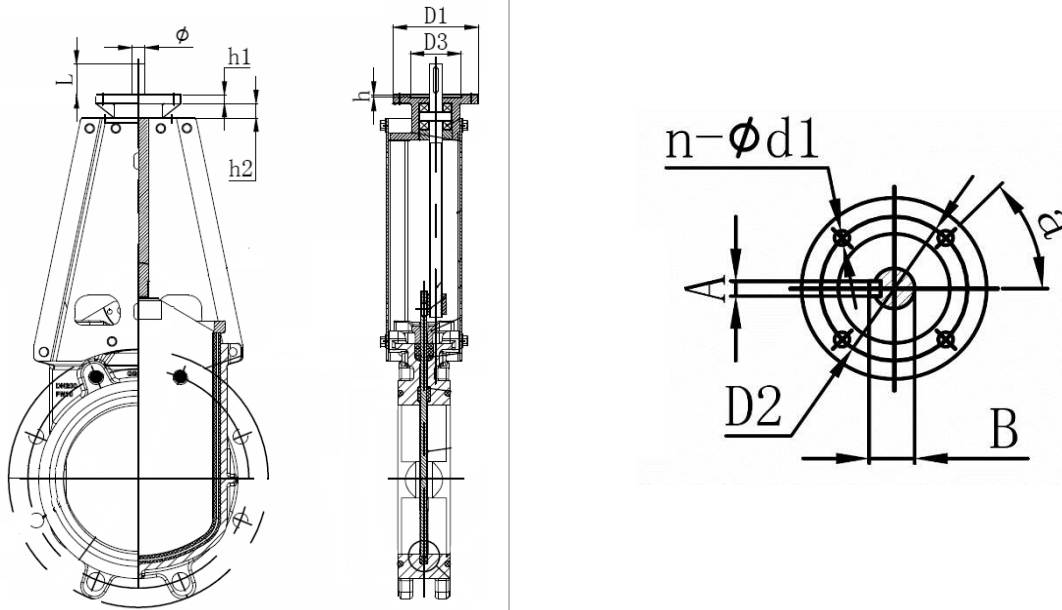
Шиберная задвижка с редуктором под электропривод DN 350-2000

№	Наименование детали	Материал															
1	Корпус	Чугун GGG40															
2	Седловое уплотнение	NBR															
3	Нож	Сталь SS304															
4	Направляющая	PTFE															
5	Сальниковое уплотнение	PTFE/EPDM															
6	Сальник	Сталь															
7	Гайка	Латунь															
8	Шток	Сталь SS304															
9	Защитная пластина	Сталь Q235															
10	Опорная пластина	Чугун QT450															
11	Опорная шайба	Сталь GCr15															
12	Редуктор																

Ду	Ру, кгс/см ²	L, мм	D, мм	D1, мм	D2, мм	D0, мм	d, мм	T, мм	N-Th	H1, мм	ISO1	H*m	ISO2	H*m	Привод ГЗ Электропривод	
350	7	76	505	460	429	300	Ø23	18	16-M20	890	F12	60	F10	20	A.100/24	SA 07.2
400	7	89	565	515	480	300	Ø27	20	16-M24	980	F12	67	F10	22	A.100/24	SA 07.2
450	7	89	615	565	530	450	Ø27	20	20-M24	1025	F12	129	F10	43	A.100/24	SA 07.6
500	7	114	670	620	582	450	Ø27	24	20-M24	1330	F14	162	F12	54	A.100/24	SA 10.2
550	5	114	725	680	638	450	Ø30	27	20-M27	1344	F16		F14	54	A.100/24	SA 10.2
600	4	114	780	725	682	500	Ø30	27	20-M27	1390	F16	170	F14	47	A.100/24	SA 10.2
650	2	114	845	780	732	500	Ø30	27	20-M27	1595	F16		F14		A.100/24	SA 10.2
700	2	127	895	840	794	500	Ø30	27	20-M27	1720	F16	216	F14	60	A.100/24	SA 10.2
750	2	127	970	900	855	500	Ø33	30	24-M30	1862	F16		F14			
800	2	127	1015	950	901	600	Ø33	30	24-M30	1910	F20	407	F14	99	Б.200/48	SA 14.2
850	2	127	1070	1000	955	600	Ø33	30	28-M30	1975	F20		F14			
900	2	127	1115	1050	1001	600	Ø33	30	28-M30	2060	F20		F14		Б.200/48	SA 14.2
1000	2	149	1230	1160	1112	600	Ø36	35	28-M33	2210	F20	593	F14	145	Б.200/48	SA 14.2

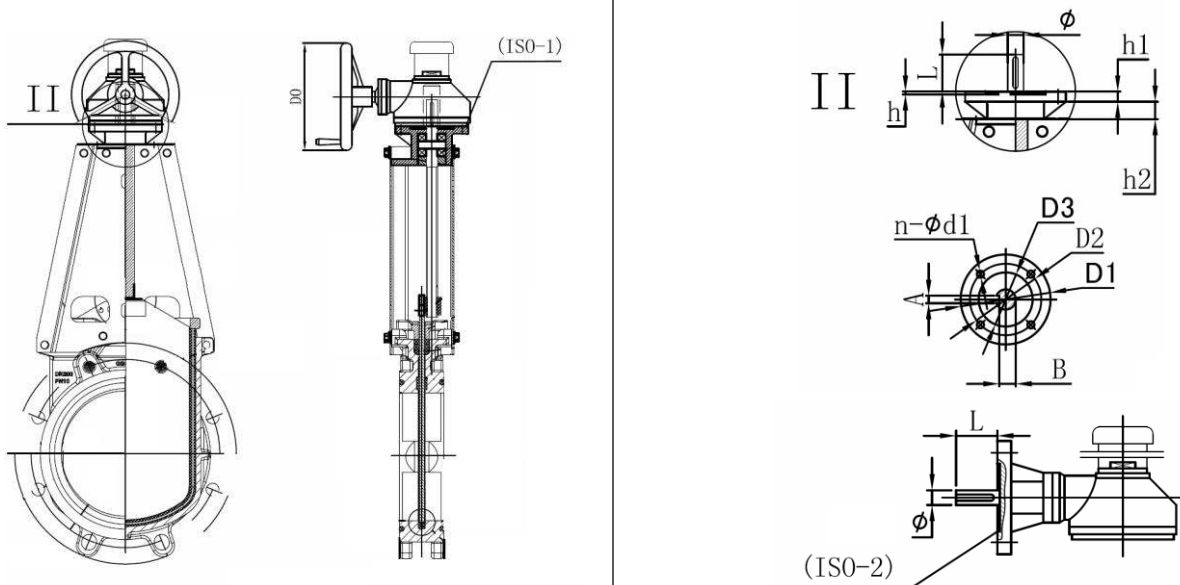
1100	2	149	1340	1260	1220	600	Ø36	35	28-M33	2435	F25		F16			
1200	2	156	1455	1380	1328	600	Ø39	36	32-M36	2660	F25	1 500	F16	375	B.600/48	SA 14.6
1350	2	171	1630	1540	1480	600	Ø42	39	36-M39	3015	F25		F16			
1400	2	171	1675	1590	1530	600	Ø42	39	36-M39	3150	F30		F16			
1500	2	198	1795	1705	1640	700	Ø42	39	40-M39	3290	F30		F16			
1600	2	198	1915	1820	1750	700	Ø48	45	40-M45	3420	F30		F16			
1800	1	219	2115	2020	1950	700	Ø48	45	44-M45	3900	F30		F16			
2000	1	250	2325	2230	2150	700	Ø48	45	48-M45	4310	F30		F16			

Схема фланца ISO1



Ду	ISO	D1	D2	D3	a	n-d	h	H1	h2	L	φ	A	B
50-200	F10	125	102	70	45	4-12	4	16	30	40	20	6	22.5
250-300	F10	125	102	70	45	4-12	4	16	30	40	25	8	28
350-400	F12	150	125	85	45	4-14	4	18	35	55	30	8	33
500-550	F14	175	140	100	45	4-18	5	20	40	60	35	10	38
600-750	F16	210	165	130	45	4-22	6	22	45	70	40	12	43
800-950	F20	250	205	140	22.5	8-18	6	25	40	80	45	14	48.5
1000-1050	F20	250	205	140	22.5	8-18	6	25	40	80	50	16	54
1100-1150	F25	300	254	200	22.5	8-18	6	26	40	105	50	16	54
1200-1350	F25	300	254	200	22.5	8-18	6	26	40	105	55	16	59

Схема фланца ISO 2



Ду	ISO	D1	D2	D3	n-d	h	L	φ	A	B
350-500	F10	125	102	70	4-12	4	40	25	6	16.5

550-750	F14	175	140	100	4-18	5	55	30	8	26
800-1000	F16	210	165	130	4-22	6	60	35	10	30
1100-1350	F20	250	205	140	8-18	6	70	40	12	35

2.3. МОНТАЖ И ПОРЯДОК УСТАНОВКИ

- 2.4. Задвижки могут устанавливаться на открытой площадке, в помещениях и в колодцах.
- 2.5. Задвижки должны устанавливаться в местах, доступных для осуществления текущего ремонта и осмотра при эксплуатации
- 2.6. Задвижки устанавливаются в любом положении, кроме положения маховиком вниз.
- 2.7. Перед установкой трубопровод должен быть очищен от грязи, окалины, песка и др.
- 2.8. Перед монтажом произвести наружный осмотр задвижек на отсутствие повреждений, проверить внутренние полости на наличие посторонних предметов, проверить легкость и плавность хода.
- 2.9. Задвижки не должны испытывать нагрузок от трубопровода. При необходимости должны быть предусмотрены опоры, снимающие нагрузку на задвижку от трубопровода.
- 2.10. При монтаже задвижек необходимо, чтобы фланцы на трубопроводе были установлены без перекосов.

3. УКАЗАНИЕ МЕР БЕЗОПАСНОСТИ

- 3.1. К монтажу, эксплуатации и обслуживанию задвижек допускается персонал, изучивший устройство задвижек, правила техники безопасности и требования настоящей инструкции.
- 3.2. Перед установкой на трубопровод задвижку закрепить стропальными приспособлениями, исключая срыв или кантование при подъеме или опускании. Стропальные приспособления не снимать и не ослаблять до закрепления задвижки на трубопроводе.
- 3.3. На месте установки задвижки должны быть предусмотрены проходы, достаточные для безопасного монтажа и обслуживания.
- 3.4. Для обеспечения безопасности категорически запрещается производить работы по устранению дефектов при наличии давления рабочей среды в трубопроводе.
- 3.5. Обслуживание задвижек, установленных в подземных колодцах [камерах], в которых возможно скопление вредных или взрывоопасных газов, производить согласно правил технической эксплуатации и технике безопасности организации, эксплуатирующей магистраль.

4. ЭКСПЛУАТАЦИЯ И ТЕХНИЧЕСКОЕ ОБСЛУЖИВАНИЕ

- 4.1. После монтажа необходимо произвести пробное открытие-закрытие задвижки и убедиться в плавности хода ножа.
- 4.2. Не рекомендуется прикладывать значительные усилия для закрытия арматуры. Это может привести к повреждению ножа, уменьшению срока службы запорной арматуры и отсутствию герметичности в закрытом состоянии при деформации ножа.
- 4.3. Не допускаются гидравлические удары
- 4.4. Запрещается использовать задвижки в рабочих условиях, превышающих заявленные в паспорте изделия, разбирать задвижку, находящуюся под давлением.
- 4.5. Для своевременного выявления и устранения неисправностей необходимо периодически производить осмотр задвижки, в соответствии с правилами и нормами эксплуатирующей организации.
- 4.6. Если задвижка долгое время находится в одном и том же положении, рекомендуется, как минимум, 4 раза в год производить полный цикл открытия-закрытия.
- 4.7. Сальниковые и седловые уплотнения шибберных задвижек нуждаются в периодической замене. Продолжительность срока эксплуатации уплотнений и периодичность их замены обусловлена условиями применения и эксплуатации.

5. ХРАНЕНИЕ И ТРАНСПОРТИРОВКА

- 5.1. Задвижки хранить в закрытых помещениях с естественной вентиляцией.
- 5.2. Нож должен быть приоткрыт
- 5.3. Транспортировка задвижек осуществляется на поддонах. Задвижка должна быть прочно закреплена, для предотвращения возможных ударов и появления механических повреждений.
- 5.4. Внутренние поверхности должны быть предохранены от загрязнений.

6. ГАРАНТИЙНЫЕ ОБЯЗАТЕЛЬСТВА

- 6.1. Изготовитель гарантирует соответствие товара настоящему паспорту при соблюдении Потребителем условий эксплуатации, транспортировки и хранения. Гарантийные обязательства распространяются на все дефекты, возникшие по вине завода-изготовителя. Гарантийный срок -1 год. Срок службы не менее 50 лет.
- 6.2. Гарантия не распространяется на дефекты, возникшие в случаях:
- нарушения паспортных режимов хранения, монтажа, испытания, эксплуатации и обслуживания изделия;
 - наличия следов воздействия веществ, агрессивных к материалам изделия;

- наличия повреждений, вызванных пожаром, стихией, форс-мажорными обстоятельствами;
- повреждений, вызванных неправильными действиями потребителя;
- наличия механических повреждений или следов вмешательства в конструкцию изделия.

ГАРАНТИЙНЫЙ ТОЛОН

КОЛИЧЕСТВО ШТ

ДАТА ПРОДАЖИ

ПОДПИСЬ

ШТАМП
ТОРГУЮЩЕЙ (ПОСТАВЛЯЮЩЕЙ)
ОРГАНИЗАЦИИ

