

«БИВАЛ» / СТАНДАРТНЫЙ ПРОХОД

для теплоснабжения, охлаждения и промышленности

КШТ Серия 10, DN 15–150, PN 1,6 МПа, Сварка / Сварка

Применение

Для использования в системах теплоснабжения, охлаждения и промышленности с температурой рабочей среды от -40°C до $+200^{\circ}\text{C}$.

Установка

Кран устанавливается на трубопроводе в любом положении в местах, доступных для эксплуатации. Не требует технического обслуживания.

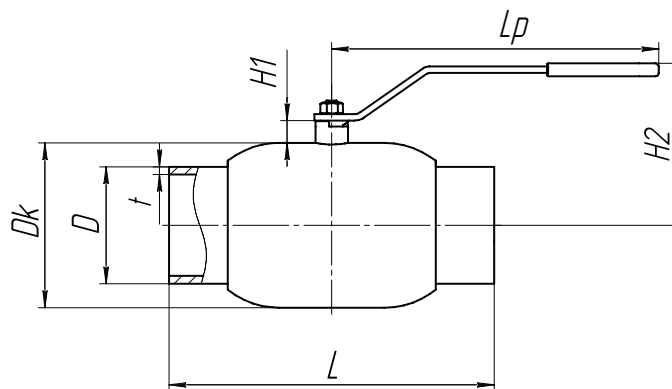
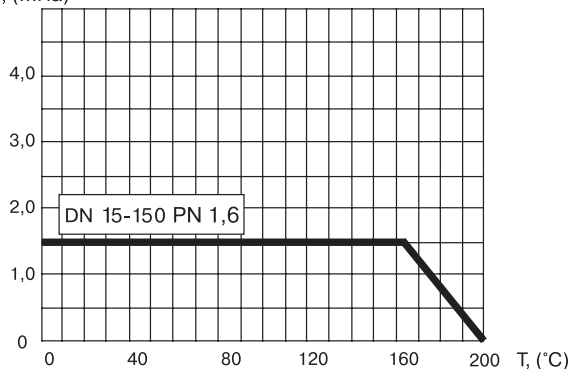
Спецификация материалов

Корпус крана	Углеродистая сталь
Шар	Нержавеющая сталь
Седло шара и сальник	Фторопласт с добавлением 20% углерода
Уплотнительные кольца	EPDM



Зависимость «Температура — Давление»

P, (МПа)



Основные технические характеристики

Артикул	DN, (мм)	Маркировка	Проходной DN, (мм)	Размеры, (мм)							Масса, (кг)
				Dk	D	t	L	H1	H2	Lp	
CM02H441766	15	КШТ 10.15.16 C/C	10	38	22	4	200	17	100	160	0,6
CM02H441767	20	КШТ 10.20.16 C/C	15	42	27	3	200	16	102	160	0,6
CM02H441768	25	КШТ 10.25.16 C/C	20	51	32	3	230	14	107	160	0,9
CM02H441769	32	КШТ 10.32.16 C/C	25	57	38	3	230	17	111	160	1,2
CM02H441771	40	КШТ 10.40.16 C/C	32	84	48	3	250	14	115	170	2,3
CM02H441772	50	КШТ 10.50.16 C/C	40	89	57	4	270	16	120	170	2,5
CM02H441773	65	КШТ 10.65.16 C/C	50	108	76	3	280	14	127	170	3,3
CM02H441774	80	КШТ 10.80.16 C/C	65	127	89	4	280	16	138	300	5,4
CM02H441775	100	КШТ 10.100.16 C/C	80	152	108	4	300	18	150	300	7,7
CM02H441776	125	КШТ 10.125.16 C/C	100	180	133	5	330	19	160	300	12,8
CM02H441777	150	КШТ 10.150.16 C/C	125	219	159	5	360	20	220	443	17,8

Примечание: данное исполнение снято с производства, наличие продукции просьба уточнять у инженеров АДЛ.



Компания оставляет за собой право вносить конструктивные изменения
АДЛ — производство и поставки оборудования для инженерных систем

Тел.: +7 (495) 937-89-68, +7 (495) 221-63-78
info@adl.ru | www.adl.ru | Интернет-магазин: www.valve.ru

«БИВАЛ» / СТАНДАРТНЫЙ ПРОХОД

для теплоснабжения, охлаждения и промышленности

КШТ Серия 10, DN 15–150, PN 2,5/4,0 МПа, Сварка / Сварка (новое исполнение)

Применение

Для использования в системах теплоснабжения, охлаждения и промышленности с температурой рабочей среды от -40°C до $+200^{\circ}\text{C}$.

Установка

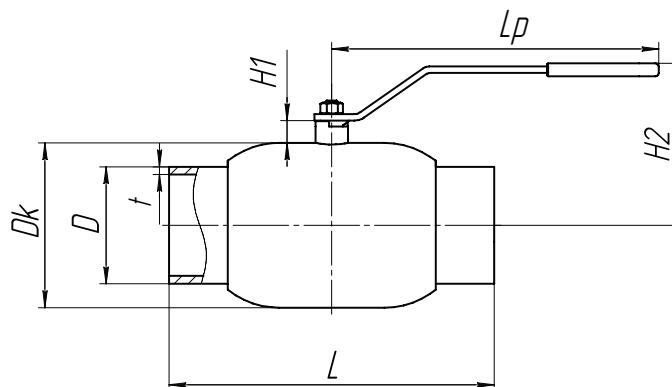
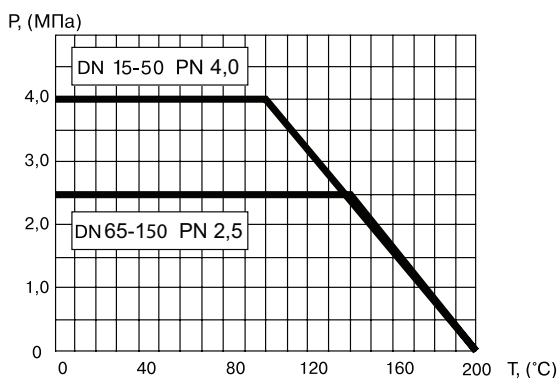
Кран устанавливается на трубопроводе в любом положении в местах, доступных для эксплуатации. Не требует технического обслуживания.

Спецификация материалов

Корпус крана	Углеродистая сталь
Шар	Нержавеющая сталь
Седло шара и сальник	Фторопласт с добавлением 20% углерода
Уплотнительные кольца	EPDM



Зависимость «Температура — Давление»



Основные технические характеристики

Артикул	DN, (мм)	Маркировка	Проходной DN, (мм)	Размеры, (мм)							Масса, (кг)
				Dk	D	t	L	H1	H2	Lp	
CM02H573069	15	КШТ 10.015.40 C/C	10	38	22	4	200	17	100	160	0,6
CM02H573070	20	КШТ 10.020.40 C/C	15	42	27	3	200	16	102	160	0,6
CM02H573072	25	КШТ 10.025.40 C/C	20	51	32	3	230	14	107	160	0,9
CM02H573073	32	КШТ 10.032.40 C/C	25	57	38	3	230	17	111	160	1,2
CM02H573074	40	КШТ 10.040.40 C/C	32	84	48	3	250	14	115	170	2,3
CM02H573075	50	КШТ 10.050.40 C/C	40	89	57	4	270	16	120	170	2,5
CM02H573089	65	КШТ 10.065.25 C/C	50	108	76	3	280	14	127	170	3,3
CM02H573091	80	КШТ 10.080.25 C/C	65	127	89	4	280	16	138	300	5,4
CM02H573092	100	КШТ 10.100.25 C/C	80	152	108	4	300	18	150	300	7,7
CM02H573093	125	КШТ 10.125.25 C/C	100	180	133	5	330	19	160	300	12,8
CM02H573094	150	КШТ 10.150.25 C/C	125	219	159	5	360	20	220	443	17,8

«БИВАЛ» / СТАНДАРТНЫЙ ПРОХОД

для теплоснабжения, охлаждения и промышленности

КШТ Серия 10, DN 15–150, PN 1,6 МПа, Фланец / Фланец

Применение

Для использования в системах теплоснабжения, охлаждения и промышленности с температурой рабочей среды от -40°C до $+200^{\circ}\text{C}$.

Установка

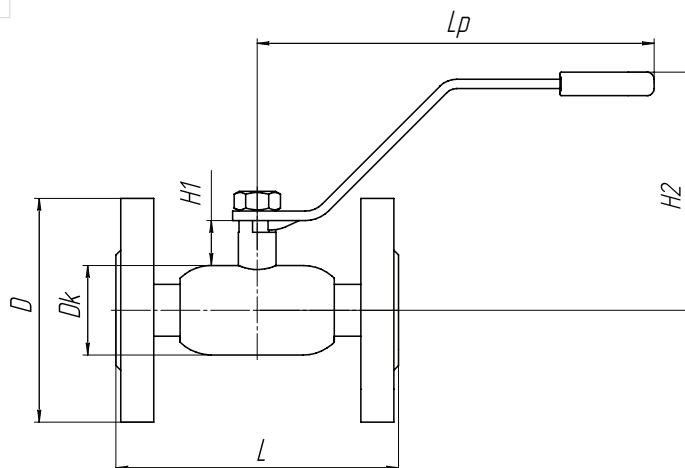
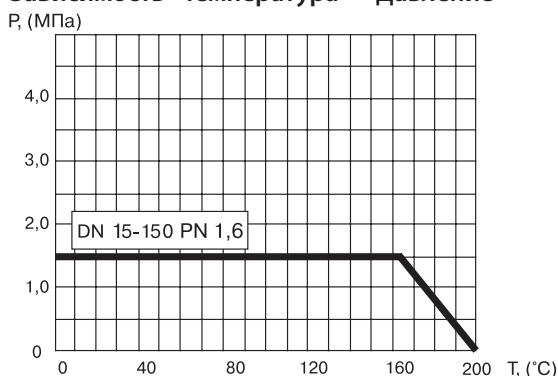
Кран устанавливается на трубопроводе в любом положении в местах, доступных для эксплуатации. Не требует технического обслуживания.

Спецификация материалов

Корпус крана	Углеродистая сталь
Шар	Нержавеющая сталь
Седло шара и сальник	Фторопласт с добавлением 20% углерода
Уплотнительные кольца	EPDM



Зависимость «Температура — Давление»



Основные технические характеристики

Артикул	DN, (мм)	Маркировка	Проходной DN, (мм)	Размеры, (мм)						Масса, (кг)
				Dk	D	L	H1	H2	Lp	
CM02H441778	15	КШТ 10.15.16 Ф/Ф	10	38	95	120	17	100	160	1,8
CM02H441779	20	КШТ 10.20.16 Ф/Ф	15	42	105	130	16	102	160	2,4
CM02H441780	25	КШТ 10.25.16 Ф/Ф	20	51	115	140	14	107	160	3
CM02H441781	32	КШТ 10.32.16 Ф/Ф	25	57	135	140	17	111	160	4,5
CM02H441782	40	КШТ 10.40.16 Ф/Ф	32	84	145	165	14	115	170	6,4
CM02H441783	50	КШТ 10.50.16 Ф/Ф	40	89	160	180	16	120	170	7,3
CM02H441785	65	КШТ 10.65.16 Ф/Ф	50	108	180	270	14	127	170	9,6
CM02H441787	80	КШТ 10.80.16 Ф/Ф	65	127	195	280	16	138	300	12,7
CM02H441788	100	КШТ 10.100.16 Ф/Ф	80	152	215	300	18	150	300	19
CM02H441789	125	КШТ 10.125.16 Ф/Ф	100	180	245	325	19	160	300	25
CM02H441790	150	КШТ 10.150.16 Ф/Ф	125	219	280	350	20	220	443	36,5

Примечание: данное исполнение снято с производства, наличие продукции просьба уточнять у инженеров АДЛ.



Компания оставляет за собой право вносить конструктивные изменения
АДЛ — производство и поставки оборудования для инженерных систем

Тел.: +7 (495) 937-89-68, +7 (495) 221-63-78
info@adl.ru | www.adl.ru | Интернет-магазин: www.valve.ru

«БИВАЛ» / СТАНДАРТНЫЙ ПРОХОД

для теплоснабжения, охлаждения и промышленности

КШТ Серия 10, DN 15–150, PN 1,6/2,5/4,0 МПа, Фланец / Фланец (новое исполнение)

Применение

Для использования в системах теплоснабжения, охлаждения и промышленности с температурой рабочей среды от -40°C до $+200^{\circ}\text{C}$.

Установка

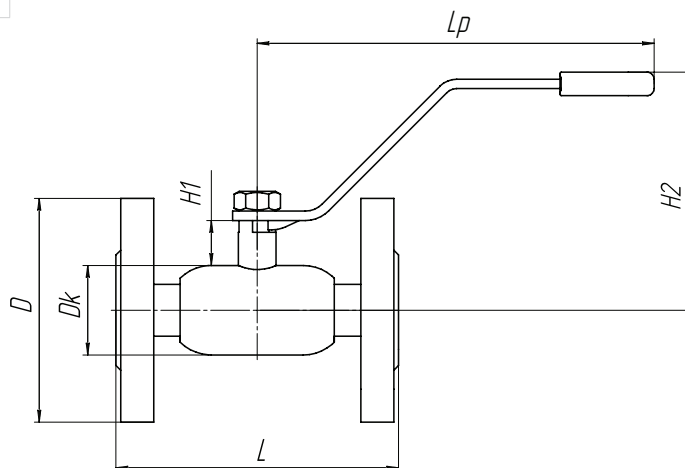
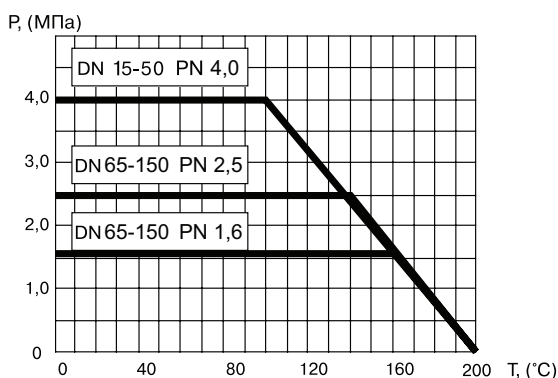
Кран устанавливается на трубопроводе в любом положении в местах, доступных для эксплуатации. Не требует технического обслуживания.

Спецификация материалов

Корпус крана	Углеродистая сталь
Шар	Нержавеющая сталь
Седло шара и сальник	Фторопласт с добавлением 20% углерода
Уплотнительные кольца	EPDM



Зависимость «Температура — Давление»



Основные технические характеристики

Артикул	DN, (мм)	Маркировка	Проходной DN, (мм)	Размеры, (мм)						Масса, (кг)
				Dk	D	L	H1	H2	Lp	
CM02H573309	15	КШТ 10.015.40 Ф/Ф	10	38	95	120	17	100	160	1,8
CM02H573310	20	КШТ 10.020.40 Ф/Ф	15	42	105	120	16	102	160	2,4
CM02H573311	25	КШТ 10.025.40 Ф/Ф	20	51	115	140	14	107	160	3
CM02H573312	32	КШТ 10.032.40 Ф/Ф	25	57	135	140	17	111	160	4,5
CM02H573313	40	КШТ 10.040.40 Ф/Ф	32	84	145	165	14	115	170	6,4
CM02H573314	50	КШТ 10.050.40 Ф/Ф	40	89	160	180	16	120	170	7,3
CM02H573315	65	КШТ 10.065.16 Ф/Ф	50	108	180	200	14	127	170	9,2
CM02H573316	80	КШТ 10.80.16 Ф/Ф	65	127	195	210	16	138	300	12,1
CM02H573317	100	КШТ 10.100.16 Ф/Ф	80	152	215	230	18	150	300	18,3
CM02H573318	125	КШТ 10.125.16 Ф/Ф	100	180	245	350	19	160	300	25,4
CM02H573319	150	КШТ 10.150.16 Ф/Ф	125	219	280	380	20	220	443	37