



Шиберно-ножевая задвижка ДВУНАПРАВЛЕННАЯ вафельного типа

- Двухнаправленная шиберно-ножевая задвижка вафельного типа.
- Корпус цельный, из литого чугуна.
- Возможно использование различных материалов уплотнений и набивки сальника.
- Расстояние между торцами (строительная длина) в соответствии со стандартом CMO.

Основные области применения:

- Данная шиберно-ножевая задвижка предназначена для перекачки жидкостей с содержанием твердых частиц во взвешенном состоянии до 4%. Предназначена для применения в самых различных областях, таких как:
 - химические заводы; - перекачивание сыпучих материалов;
 - обработка сточных вод. - пищевая промышленность;
- Для всех подобных применений рекомендуется устанавливать задвижку после фильтра, задерживающего твердые или крупные частицы.

Размеры: от DN50 до DN600.

Рабочее давление:

- от DN50 до DN150: 10 кг/см² - DN200: 8 кг/см²
- от DN250 до DN300: 6 кг/см² - от DN350 до DN400: 5 кг/см²
- от DN450 до DN600: 3 кг/см²

Стандартные фланцевые соединения: DIN PN10 и ANSI B16.5 (класс 150)

Прочие фланцевые соединения:

- DIN PN 6 -DIN PN 16 -DIN PN25 -BS D и E -ANSI 150
- Другие типы соединений поставляются по заказу

Директивы:

Директива по машинному оборудованию: **2006/42/CE (МАШИННОЕ ОБОРУДОВАНИЕ)**

Рис. 1

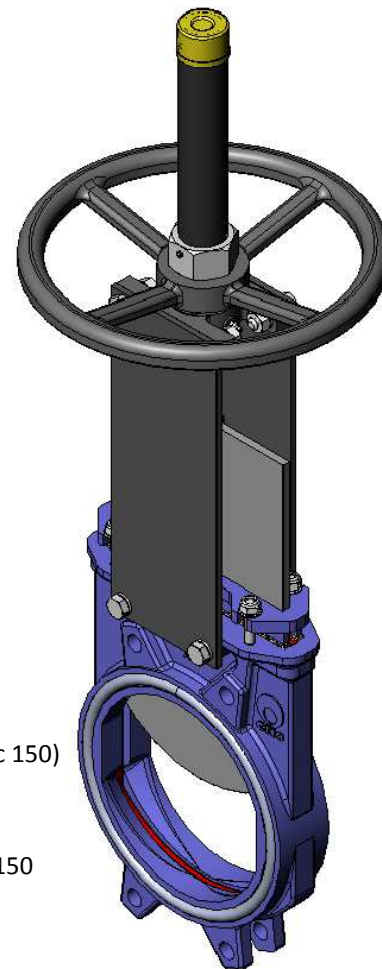
Директива по оборудованию, работающему под давлением: **97/23/CE (PED) СТ. 3, РАЗД. 3**

Директива по оборудованию, работающему во взрывоопасных средах: **94/9/CE (ATEX) КАТ. 3 ЗОНА 2 и 22 GD**

Информацию по категориям и зонам можно получить в отделе продаж и технической поддержки CMO.

Досье качества:

- Все задвижки проходят гидравлические испытания водой на предприятиях CMO. Вы можете получить сертификаты материалов и сертификаты испытаний.
- Давление при испытании корпуса = рабочее давление x 1,5.
- Давление при испытании уплотнения = рабочее давление x 1,1.





Преимущества Модели АВ СМО по сравнению с аналогичными продуктами

Главной отличительной характеристикой данной задвижки является конструкция корпуса. Это цельный механически обработанный корпус с уплотняющими клиньями по обеим сторонам, что обеспечивает возможность работы в обоих направлениях при одинаковом давлении.

Уплотнение имеет стопорное кольцо из нержавеющей стали, что помогает поддерживать в чистоте внутреннюю часть корпуса и препятствует соскальзыванию уплотнения. Данная конструкция обеспечивает исключительно плотную посадку уплотнения (без внутренних полостей) и препятствует попаданию грязи в область седла.

Защитный колпак штока монтируется независимо от системы фиксации маховика, поэтому колпак можно снять без снятия маховика. Это позволяет легко осуществлять операции по техническому обслуживанию задвижки, например, смазку штока и пр.

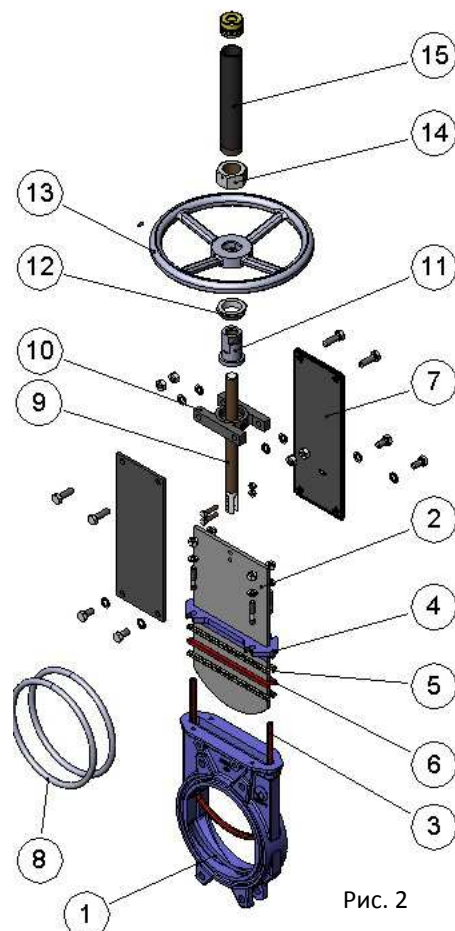
Шток задвижки СМО изготовлен из нержавеющей стали 18/8. Это еще одно важное преимущество, поскольку некоторые производители используют сталь с 13 % содержанием хрома, что приводит к быстрой коррозии металла.

Маховик изготовлен из чугуна с шаровидным графитом GJS-500. Некоторые производители используют обычный литейный чугун, а такой маховик часто ломается при большом крутящем усилии или при ударе.

Траверса ручного управления имеет компактную конструкцию с защищенной бронзовой гайкой, которая помещается в закрытом корпусе, заполненном смазкой. Это дает возможность управления задвижкой при помощи ключа, без использования маховика (конструкции других производителей не предоставляют такой возможности).

Верхняя и нижняя крышки пневматического привода изготовлены из чугуна с шаровидным графитом GJS-400, что повышает их ударопрочность. Это существенный фактор для пневмоцилиндров данного типа.

Пневмоцилиндр имеет стандартные уплотнительные прокладки, которые продаются повсеместно. Поэтому для их приобретения нет необходимости каждый раз обращаться непосредственно в СМО.



СПИСОК СТАНДАРТНЫХ КОМПОНЕНТОВ		
КОМПОНЕНТ:	ИСПОЛНЕНИЕ ИЗ ЧУГУНА:	ИСПОЛНЕНИЕ ИЗ НЕРЖАВЕЮЩЕЙ СТАЛИ:
1 - Корпус	GJL-250	CF8M
2 - Нож	AISI304	AISI316
3- Уплотнение	ЭПДМ	ЭПДМ
4 - Сальник	GJS-500	CF8M
5 - Набивка сальника	СИНТ. + ПТФЭ	СИНТ. + ПТФЭ
6 - Прокладка	ЭПДМ	ЭПДМ
7 - Опорные пластины	S275JR	S275JR
8 - КОЛЬЦЕВАЯ ПРОКЛАДКА	НИТРИЛ	НИТРИЛ
9 - Шток	AISI303	AISI303
10 - Траверса	СТАЛЬ	СТАЛЬ
11- Гайка штока	БРОНЗА	БРОНЗА
12- Контргайка	ST44.2 + ЦИНК	ST44.2 + ЦИНК
13- Маховик	ЧУГУН С ШАРОВИДНЫМ ГРАФИТОМ	ЧУГУН С ШАРОВИДНЫМ ГРАФИТОМ
14 - Гайка	СТАЛЬ	СТАЛЬ
15 - Колпак	СТАЛЬ	СТАЛЬ

таблица 1

Рис. 2

С.М.О.

Amategui Aldea 142, 20400 Txarama-Tolosa (ИСПАНИЯ)

ТЕС-АВ.RU07

Тел. национальный: 902.40.80.50 Факс: 902.40.80.51 / Тел. международный: 34.943.67.33.99 Факс: 34.943.67.24.40

cmo@cmo.es <http://www.cmo.es>

стр. 2



ОПИСАНИЕ КОНСТРУКТИВНЫХ ЭЛЕМЕНТОВ

1 - КОРПУС

Двухнаправленная шиберно-ножевая задвижка вафельного типа. Корпус цельный, из литого чугуна. Конструкция с полнопроходным отверстием обеспечивает высокие расходы при низких перепадах давления. Внутренняя конструкция корпуса препятствует скоплению твердых отложений в области уплотнения.

Стандартные материалы: литейный чугун GJL-250 и нержавеющая сталь CF8M. Прочие материалы, такие как чугун с шаровидным графитом GJS-500, углеродистая сталь A216WCB и сплавы на основе нержавеющей стали (AISI316Ti, Dúplex, 254SMO, Uranus B6 и т.д.), применяются для изготовления по индивидуальным заказам. Задвижки из чугуна или углеродистой стали обычно имеют эпоксидное антикоррозийное покрытие толщиной 80 микрон (цвет RAL 5015). Также имеется возможность нанесения и других защитных покрытий.

2 - НОЖ

Стандартные материалы: нержавеющая сталь AISI304 – для корпуса задвижки из литого чугуна, нержавеющая сталь AISI316 – для корпуса задвижки из стали CF8M. Другие материалы или сочетания материалов могут поставляться по заказу.

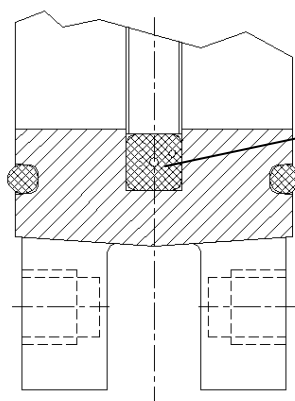
Нож отполирован с обеих сторон для обеспечения гладкой поверхности контакта с уплотнительным соединением. Кроме того, кромка ножа имеет закругленную форму, позволяющую избежать повреждения прокладки. В соответствии с требованиями клиента могут поставляться различные модификации с разной степенью полировки и антиабразивной обработки.

3 - СЕДЛО: (герметичное)

Для задвижек серии АВ существует единая конструкция седла с уплотнением из эластомера. Уплотнение никогда не изготавливается из металла или тефлона (ПТФЭ).

Детали уплотнения:

Седло задвижки типа АВ содержит прокладку из эластомера квадратного профиля с проволокой из нержавеющей стали внутри.



седловое уплотнение
с проволокой из
нержавеющей стали

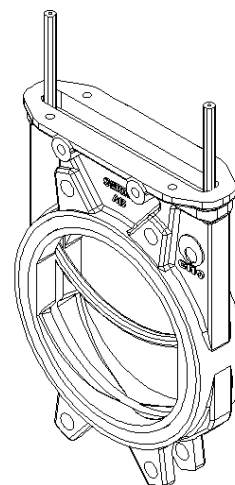


Рис. 3 и 4

Прокладка из эластомера вставляется в корпус, начиная с одной стороны набивки, оборачиваясь вокруг корпуса и заканчиваясь с противоположной стороны зоны набивки.

ШИБЕРНО-НОЖЕВЫЕ ЗАДВИЖКИ

СЕРИЯ АВ

Это означает, что уплотняющая прокладка не устанавливается по всему периметру проходного отверстия задвижки, а имеет U-образную форму, покрывая периметр ножа.

Внутренняя проволока из нержавеющей стали помогает уплотнению сохранять U-образную форму и препятствует его соскальзыванию под действием потока воды.

Данная конструкция обеспечивает исключительно ровную посадку уплотнения, без внутренних полостей, и препятствует скапливанию твердых отложений в области уплотнения.

Материалы герметичного соединения

ЭПДМ: Это стандартное герметичное соединение для задвижек CMO. Имеет различные области применения, но используется в основном для воды и водных растворов при температурах не выше 90°C*. Может также использоваться для абразивных продуктов. Обеспечивает 100-процентную герметичность.

НИТРИЛ: Используется для жидкостей, содержащих жиры и масла, при температурах не выше 90°C*. Обеспечивает 100-процентную герметичность.

ВИТОН: Используется для коррозионно-активных жидкостей при высоких температурах: до 190°C в рабочем режиме и до 210°C при кратковременных нагрузках. Обеспечивает 100-процентную герметичность.

СИЛИКОН: Используется преимущественно в пищевой и фармацевтической промышленности при температурах не выше 200°C. Обеспечивает 100-процентную герметичность.

Примечание: В некоторых приложениях используются другие типы эластомеров, такие как гипалон, бутил и натуральный каучук. Свяжитесь с нами в случае, если предъявляется такое требование.

4 - НАБИВКА САЛЬНИКА

Стандартная набивка CMO состоит из трех слоев с уплотнительным кольцом из ЭПДМ в середине. Набивка обеспечивает герметичность уплотнения между корпусом и ножом, препятствуя любым утечкам в атмосферу. Набивка размещается в легкодоступном месте и может заменяться без снятия задвижки с трубопровода. Имеются различные типы набивок, поставляемые в зависимости от конкретной области применения задвижки:

ПРОМАСЛЕННОЕ Х/Б ВОЛОКНО (рекомендуется для гидравлических установок): Данная набивка состоит из х/б волокон, промасленных изнутри и снаружи.

Это набивка общего назначения для различных гидравлических установок, таких как насосы или задвижки.

СУХОЕ Х/Б ВОЛОКНО: Данная набивка состоит из х/б волокон. Это набивка общего назначения для установок, работающих с твердыми веществами.

Х/Б ВОЛОКНО + ПТФЭ: Данная набивка состоит из плетенных х/б волокон, пропитанных изнутри и снаружи тефлоном (ПТФЭ). Это набивка общего назначения для различных гидравлических установок, таких как насосы или задвижки.

СИНТЕТИЧЕСКОЕ ВОЛОКНО + ПТФЭ: Данная набивка состоит из плетенных синтетических волокон, пропитанных изнутри и снаружи тефлоном методом вакуумной дисперсии.

Это набивка общего назначения для различных гидравлических установок, таких как насосы или задвижки. Подходит для любых жидкостей, в том числе очень агрессивных, включая

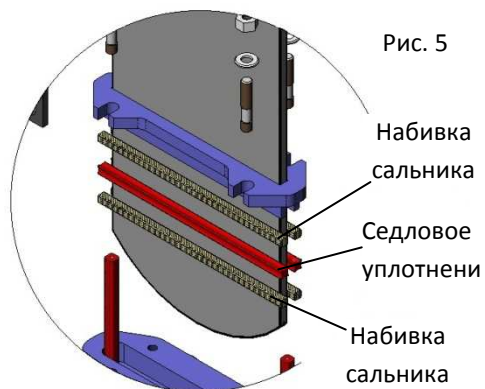


Рис. 5

Набивка сальника
Седловое уплотнение
Набивка сальника

ШИБЕРНО-НОЖЕВЫЕ ЗАДВИЖКИ

СЕРИЯ АВ

концентрированные масла и окислители. Также подходит для жидкостей, содержащих твердые частицы во взвешенном состоянии.

ГРАФИТ: Данная набивка состоит из графитовых волокон высокой чистоты. Набивка имеет диагональную систему переплетения плюс пропитку графитовой смазкой, что снижает ее пористость и повышает эффективность.

Имеет широкий спектр применения, поскольку графит устойчив к воздействию пара, воды, масел, растворителей, щелочей и большинства кислот.

КЕРАМИЧЕСКОЕ ВОЛОКНО: Данная набивка состоит из керамических волокон. Применяется в основном для воздуха или газов при высоких температурах и низких давлениях.

СЕДЛО/ПРОКЛАДКИ			НАБИВКА САЛЬНИКА			
Материал	T макс., °C	Области применения	Материал	P, бар	T макс., °C	pH
ЭПДМ (E)	90 *	Кислоты и синтетические масла	Промасленное х/б волокно	10	100	6-8
Нитрил (N)	90 *	Углеводороды, масла и смазочные материалы	Сухое х/б волокно (AS)	0,5	100	6-8
Витон (V)	200	Углеводороды и растворители	Синтетическое волокно + ПТФЭ	100	-200+270	0-14
Силикон (S)	200	Пищевые продукты	Графит	40	650	0-14
ПРИМЕЧАНИЕ - Более подробная информация и другие материалы предоставляются по заказу.			Керамическое волокно	0,3	1400	0-14

* → ЭПДМ и нитрил: возможен до температура Макс.: 120°C по запросу.

таблица 2

5 - ШТОК

Шток задвижек СМО изготавливается из нержавеющей стали 18/8. Это обеспечивает его высокую прочность и отличную коррозионную стойкость. Конструкция задвижки предусматривает как выдвигной, так и невыдвигной шток. Конструкция с выдвигным штоком имеет защитный колпак, предназначенный для защиты штока от грязи и пыли, а также для смазки штока.

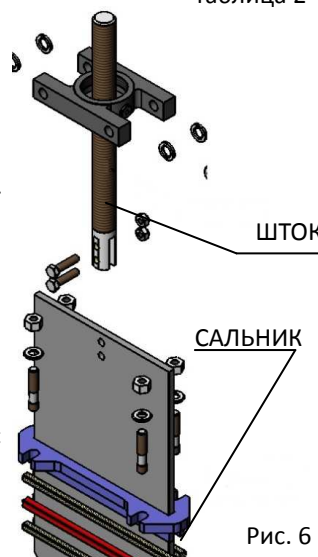


Рис. 6

6 - САЛЬНИК

Сальник обеспечивает равномерное поджатие и уплотнение набивки, что создает герметичность сальника. Обычно задвижки с чугунным корпусом комплектуются сальниковыми коробками из чугуна с шаровидным графитом (GJS-500), а задвижки со стальным корпусом имеют сальниковые коробки из нержавеющей стали CF8M.

7 - ПРИВОДЫ

Мы можем поставлять любые типы приводов, поскольку конструкция задвижек СМО обладает преимуществом полной взаимозаменяемости компонентов. Рычажный привод не взаимозаменяем.

Конструкция задвижек позволяет клиенту самостоятельно менять привод, и обычно для этого не требуется никаких специальных монтажных приспособлений. Но если такие приспособления все же потребуются, СМО обеспечит их поставку.

Ручные:

- Маховик с выдвигным штоком
- Маховик с невыдвигным штоком
- Маховик с цепью
- Рычаг
- Редуктор
- Другие (квадратная гайка и т.д.)

Автоматические:

- Электрический привод
- Пнеумоцилиндр
- Гидроцилиндр

Приводы маховик-цепь и редукторные приводы также монтируются на задвижках с невыдвигным штоком. На следующей странице приводятся изображения некоторых типов привода (Рис. 7).

С.М.О.

Amategui Aldea 142, 20400 Txarama-Tolosa (ИСПАНИЯ)

ТЕС-АВ.RU07

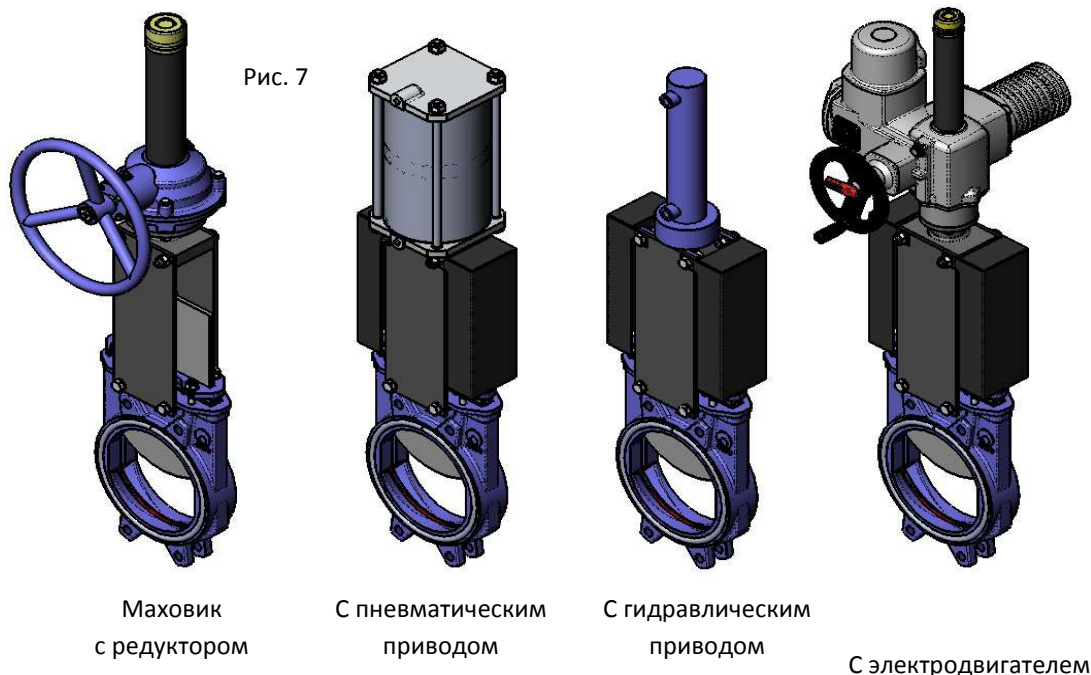
Тел. национальный: 902.40.80.50 Факс: 902.40.80.51 / Тел. международный: 34.943.67.33.99 Факс: 34.943.67.24.40

cmo@cmo.es <http://www.cmo.es>

стр. 5

ШИБЕРНО-НОЖЕВЫЕ ЗАДВИЖКИ

СЕРИЯ АВ



КОМПЛЕКТУЮЩИЕ ДЕТАЛИ И ОПЦИИ

Имеются различные типы аксессуаров, позволяющие адаптировать задвижку к специфическим условиям работы.

Нож с зеркальной полировкой

Рекомендован к использованию в пищевой промышленности. Твердые частицы соскальзывают с ножа, не налипая на него.

Нож с тефлоновым покрытием

Аналогично ножу с зеркальным покрытием повышает эффективность работы задвижки в средах, способствующих налипанию твердых частиц на нож.

Нож с добавкой стеллита (кобальтохромовольфрамовый сплав)

Периметр нижней кромки ножа изготавливается с добавкой стеллита для повышения абразивной стойкости.

Грязесъемник в набивке сальника

Очищает нож при открывании задвижки и предотвращает возможные повреждения набивки.

прыск воздуха в набивку сальника

Впрыск воздуха в набивку сальника создает воздушную камеру, повышающую герметичность сальника.

Тепловая рубашка корпуса

Рекомендуется в случаях, когда рабочая среда может затвердевать внутри корпуса задвижки. Внешняя тепловая рубашка поддерживает постоянную температуру внутри корпуса и препятствует затвердеванию рабочей среды.

Механические концевые выключатели, индуктивные переключатели и позиционеры

Позволяют определить крайние или текущее положение задвижки.

Электромагнитные клапаны (Рис. 8)

Для подачи воздуха в пневматические приводы.





ШИБЕРНО-НОЖЕВЫЕ ЗАДВИЖКИ

СЕРИЯ АВ

Соединительные коробки, электропроводка и пневматические трубки

Могут поставляться в полной комплектации с установкой всех необходимых аксессуаров.

Механические ограничители хода (механические стопоры)

Система механической блокировки

Позволяет механически заблокировать задвижку в фиксированном положении на длительное время.

Ручной аварийный привод (маховик / редуктор)

Позволяет управлять задвижкой вручную при отключении электроэнергии или прекращении подачи воздуха.

Пятиугольная или V-образная диафрагма с указательной линейкой (Рис. 9)

Рекомендуется использовать при необходимости регулировки расхода.

Позволяет регулировать расход в зависимости от процента открытия задвижки.

Взаимозаменяемость приводов

Все приводы взаимозаменяемы (кроме рычажного привода).

Опора привода или траверса

Стальная (из нержавеющей стали – по заказу), с эпоксидным покрытием, высокопрочная конструкция, предназначенная для работы в тяжелых условиях.

Эпоксидное покрытие

Корпус и все чугунные и стальные компоненты задвижек CMO имеют эпоксидное покрытие, обеспечивающее высокую коррозионную стойкость и высокое качество обработки поверхности. Стандартный цвет CMO - синий, RAL-5015.

Защитные ограждения ножа

Согласно европейским нормам безопасности (маркировка CE) автоматические задвижки CMO укомплектованы металлическими защитными ограждениями, препятствующими случайному захвату и затягиванию частей тела и различных объектов.

Кожух (Рис. 10)

Кожух обеспечивает полную наружную герметичность, снижая потребность в техобслуживании сальников.

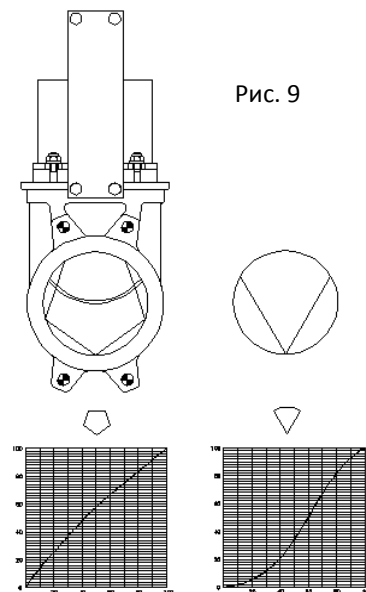


Рис. 9

вертикальная: % Максимальный расход
По горизонтали: % открытия задвижки

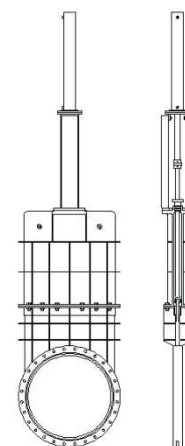


Рис. 10

ТИПЫ УПЛОТНЕНИЯ

Герметичное уплотнение: Уплотнение вставляется в седло и контактирует со всем периметром ножа в пределах корпуса. Это обеспечивает полную герметичность для потоков в обоих направлениях, а также препятствует накоплению в области седла твердых отложений, затрудняющих полное закрытие задвижки. Внутри уплотнения имеется проволока, как показано на Рис. 11.

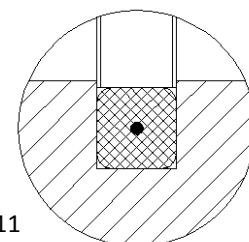


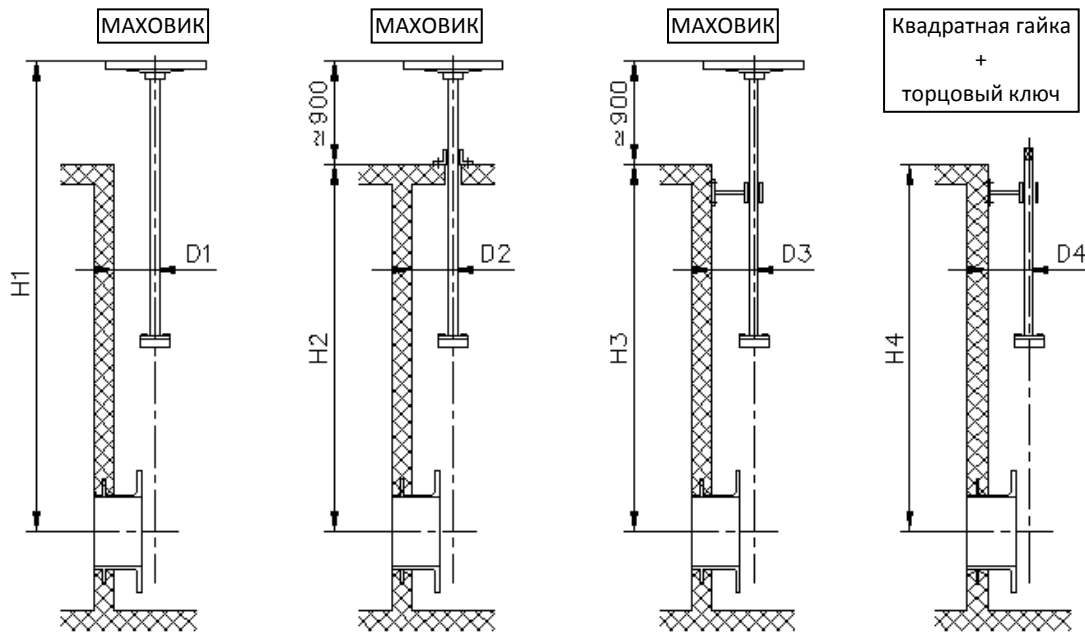
Рис. 11



ШИБЕРНО-НОЖЕВЫЕ ЗАДВИЖКИ

СЕРИЯ АВ

ТИПЫ УДЛИНИТЕЛЕЙ

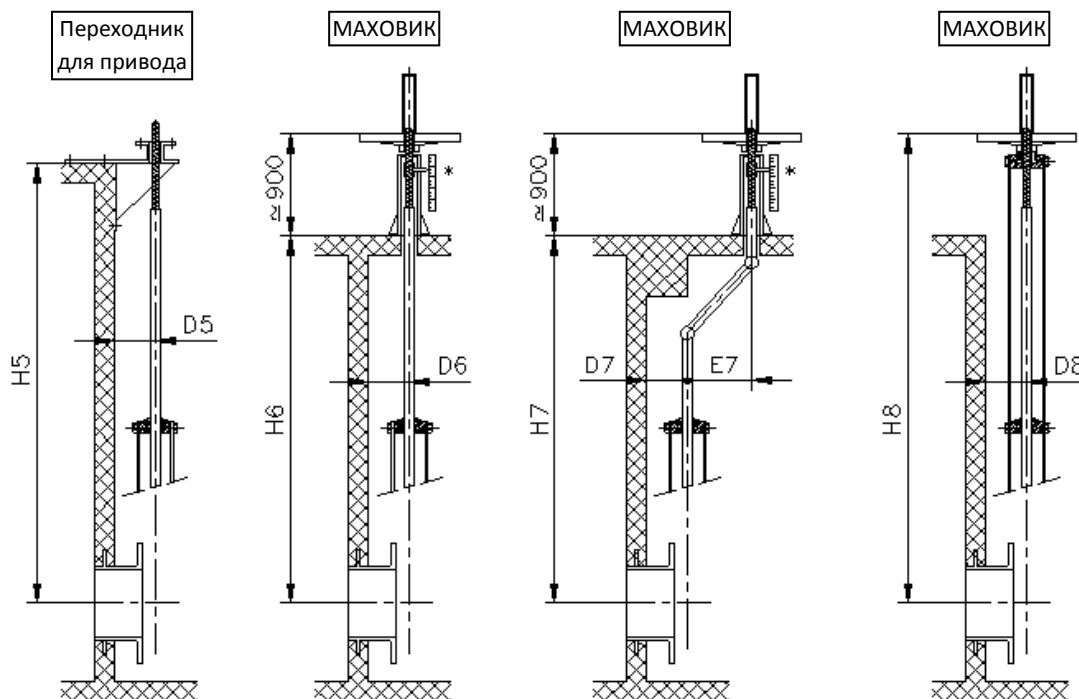


1 - Трубный удлинитель с выдвигаемым штоком внутри

2 - Аналогично 1 + опорный пол.

3 - Аналогично 1 + опорная стенка.

4 - Аналогично 3 + торцовый ключ.



5 - Выдвижной шток + опорный угольник.

6 - Выдвижной шток + колонна.

7 - Невыдвижной шток + колонна + двойное карданное сочленение.

8 - Выдвижной шток + удлиненные опорные пластины.

*ОПЦИЯ: индикатор положения на направляющей колонне.

Рис. 12

С.М.О.

Amategui Aldea 142, 20400 Txarama-Tolosa (ИСПАНИЯ)

TEC-AB.RU07

Тел. национальный: 902.40.80.50 Факс: 902.40.80.51 / Тел. международный: 34.943.67.33.99 Факс: 34.943.67.24.40

cmo@cmo.es <http://www.cmo.es>

стр. 8



ШИБЕРНО-НОЖЕВЫЕ ЗАДВИЖКИ

СЕРИЯ АВ

МАХОВИК с выдвигающим штоком

- **B** = макс. ширина задвижки (без привода)
- **D** = макс. высота задвижки (без привода)
- Опции:
 - Блокираторы
 - Удлинитель: колонна, труба, пластины и т.д.
 - Диаметры, превышающие указанные в таблице
- Компоненты привода:
 - Маховик
 - Шток
 - Гайка
 - Защитный колпак штока
- Имеются в наличии:
Диаметры от DN 50 до DN 600.

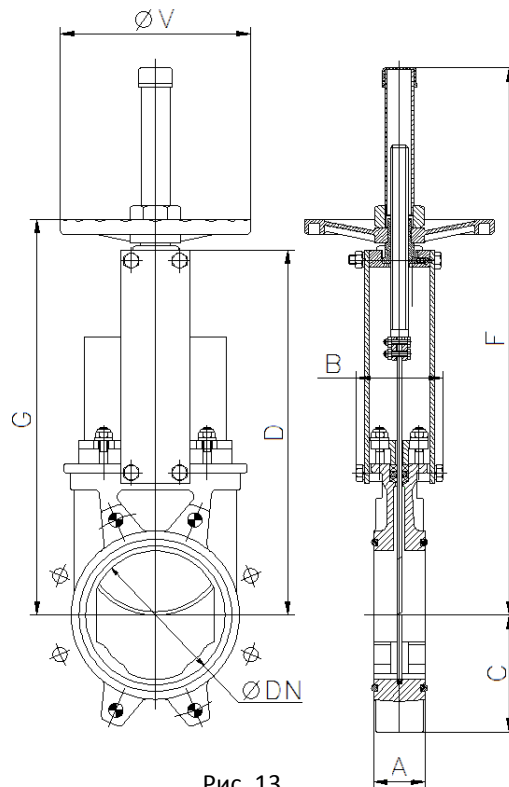


Рис. 13

DN	ΔP (Kg/cm ²)	СИЛА, Н	МОМЕНТ, Н•м	A	B	C	D	F	G	ØV	Вес, кг
50	10	1143	2,64	40	91	61	241	410	280	225	7
65	10	1952	4,45	40	91	68	268	437	308	225	8
80	10	2957	6,76	50	91	91	294	463	333	225	9
100	10	4617	10,5	50	91	104	334	503	373	225	11
125	10	7213	16,5	50	101	118	367	586	407	225	13
150	10	7290	16,6	60	101	130	419	638	458	225	17
200	8	12975	37,1	60	118	159	525	816	578	325	28
250	6	14522	41,4	70	118	196	626	1017	679	325	40
300	6	20942	59,8	70	118	230	726	1117	779	380	56
350	5	22810	88,5	96	290	254	797	1337	906	450	94
400	5	29879	115,9	100	290	287	903	1443	1012	450	116
450	3	28461	110,3	106	290	304	989	1629	1098	450	162
500	3	35333	137,1	110	290	340	1101	1741	1210	450	187
600	3	51235	198,6	110	290	398	1307	2047	1416	450	260

таблица 3



ШИБЕРНО-НОЖЕВЫЕ ЗАДВИЖКИ

СЕРИЯ АВ

МАХОВИК с НЕВЫДВИЖНЫМ ШТОКОМ

- Применяется при наличии пространственных ограничений.

- **J = макс. ширина** задвижки (без привода)
- **D = макс. высота** задвижки (без привода)

- Опции:
 - Квадратная гайка
 - Блокираторы
 - Удлинитель: колонна, труба, пластины и т.д.
 - Диаметры, превышающие указанные в таблице

- Компоненты привода:
 - Маховик
 - Шток
 - Направляющие гильзы для траверсы
 - Гайка

- Имеются в наличии:
Диаметры от DN 50 до DN 600.

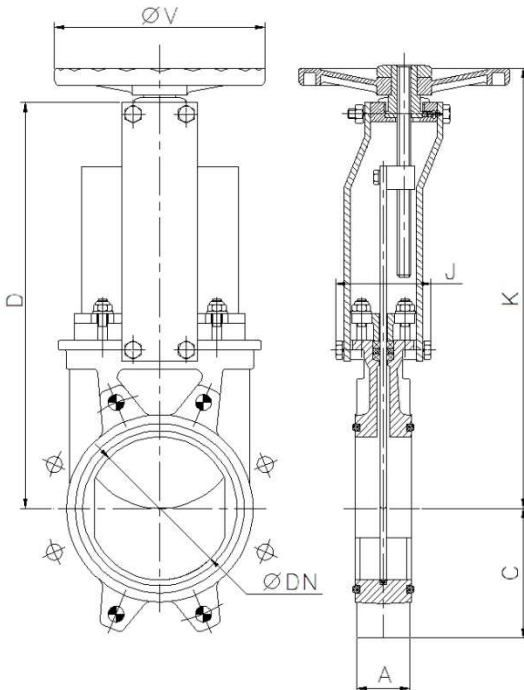


Рис. 14

DN	ΔP (Kg/cm ²)	СИЛА, Н	МОМЕНТ, Н•м	A	C	D	J	K	ØV	Вес, кг
50	10	1143	2,64	40	61	241	101	280	225	7
65	10	1952	4,45	40	68	268	101	308	225	8
80	10	2957	6,76	50	91	294	101	333	225	9
100	10	4617	10,5	50	104	334	101	373	225	11
125	10	7213	16,5	50	118	367	111	407	225	13
150	10	7290	16,6	60	130	419	111	458	225	17
200	8	12975	37,1	60	159	525	128	578	325	28
250	6	14522	41,4	70	196	626	128	679	325	40
300	6	20942	59,8	70	230	726	128	779	380	56
350	5	22810	88,5	96	254	797	305	906	450	94
400	5	29879	115,9	100	287	903	305	1012	450	116
450	3	28461	110,3	106	304	989	305	1098	450	162
500	3	35333	137,1	110	340	1101	305	1210	450	187
600	3	51235	198,6	110	398	1307	305	1416	450	260

таблица 4



ШИБЕРНО-НОЖЕВЫЕ ЗАДВИЖКИ

СЕРИЯ АВ

МАХОВИК - ЦЕПЬ

- Используется в основном для установок, расположенных на труднодоступных возвышенных участках, маховик располагается вертикально.

- **B = макс. ширина** задвижки (без привода)
- **D = макс. высота** задвижки (без привода)

- Опции:
 - Блокираторы
 - Удлинитель: колонна, труба, пластины и т.д.
 - Невыдвижной шток
 - Диаметры, превышающие указанные в таблице

- Компоненты:
 - Маховик
 - Шток
 - Гайка
 - Колпак
 - Цепь

- Имеются в наличии: Диаметры от DN 50 до DN 600.

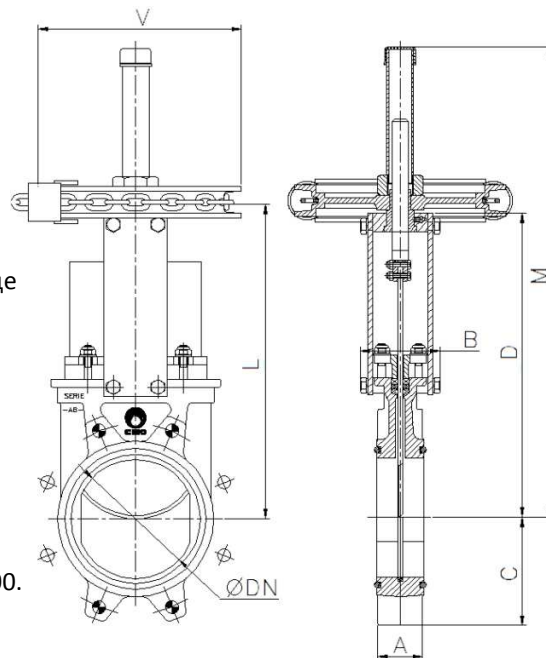


Рис. 15

DN	ΔP (Kg/cm ²)	СИЛА, Н	МОМЕНТ, Н•м	A	B	C	D	L	M	ØV	Вес, кг
50	10	1143	2,64	40	91	61	241	280	410	225	7
65	10	1952	4,45	40	91	68	268	308	437	225	8
80	10	2957	6,76	50	91	91	294	333	463	225	9
100	10	4617	10,5	50	91	104	334	373	503	225	11
125	10	7213	16,5	50	101	118	367	407	586	225	13
150	10	7290	16,6	60	101	130	419	458	638	225	17
200	8	12975	37,1	60	118	159	525	578	816	300	28
250	6	14522	41,4	70	118	196	626	679	1017	300	40
300	6	20942	59,8	70	118	230	726	779	1117	300	56
350	5	22810	88,5	96	290	254	797	906	1337	402	94
400	5	29879	115,9	100	290	287	903	1012	1443	402	116
450	3	28461	110,3	106	290	304	989	1098	1629	402	162
500	3	35333	137,1	110	290	340	1101	1210	1741	402	187
600	3	51235	198,6	110	290	398	1307	1416	2047	402	260

таблица 5



ШИБЕРНО-НОЖЕВЫЕ ЗАДВИЖКИ

СЕРИЯ АВ

РЫЧАГ

- Привод быстрого управления
- **B** = макс. ширина задвижки (без привода)
D = макс. высота задвижки (без привода)
- Детали привода:
 - Рычаг
 - Стержень
 - Направляющая гильза
 - Внешние блокираторы для фиксации положения
- Имеются в наличии: Диаметры от DN 50 до DN 200, другие диаметры по заказу
- * Разработаны для маневра на 2 кг/см² перепада давления (ΔP).

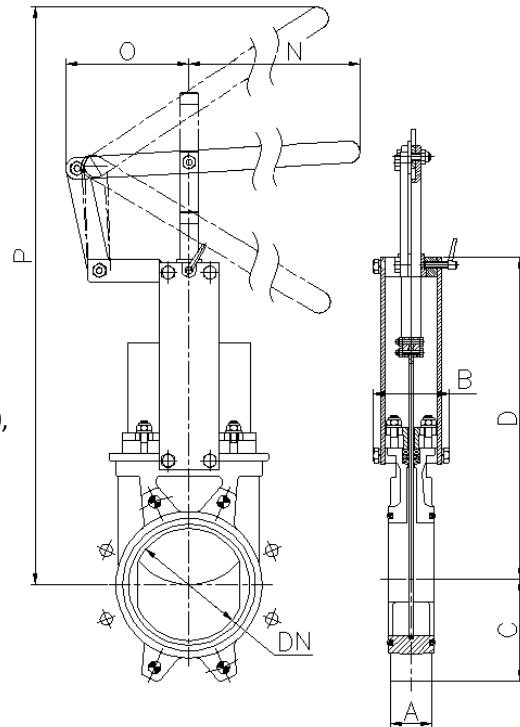


Рис. 16

DN	ΔP (Kg/cm ²)	СИЛА, Н	A	B	C	D	N	O	P	Вес, кг
50	10*	241*	40	91	61	241	325	155	504	9
65	10*	406*	40	91	68	268	325	155	526	10
80	10*	613*	50	91	91	294	325	155	549	11
100	10*	954*	50	91	104	334	325	155	605	13
125	10*	1494*	50	101	118	367	425	155	902	16
150	10*	2151*	60	101	130	419	425	155	956	20
200	8*	3832*	60	118	159	525	620	290	1027	32

таблица 6



ШИБЕРНО-НОЖЕВЫЕ ЗАДВИЖКИ

СЕРИЯ АВ

РЕДУКТОР

- **B** = макс. ширина задвижки (без привода)
- **D** = макс. высота задвижки (без привода)
- Опции:
 - Маховик с цепью
 - Блокираторы
 - Удлинитель: колонна, труба, пластины и т.д.
 - **Невыдвижной шток**
- Компоненты привода:
 - Шток
 - Конический редуктор
 - Траверса
 - Маховик
- Стандартное передаточное отношение: 4 к 1.
- Имеются в наличии: Диаметры от DN 50 до DN 600.

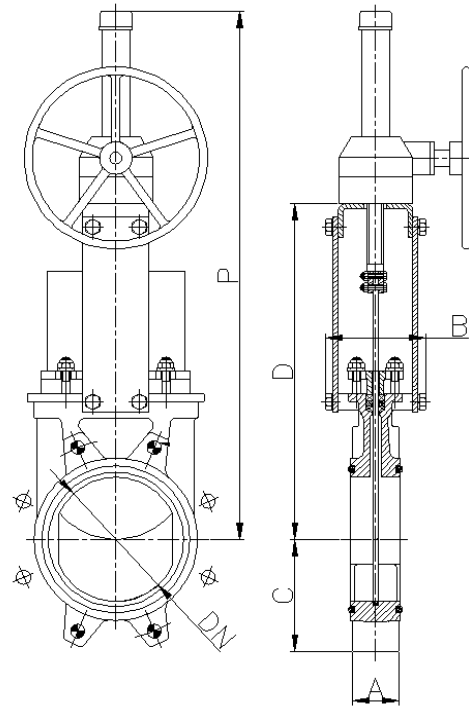


Рис. 17

DN	ΔP (Kg/cm ²)	СИЛА, Н	МОМЕНТ, Н•м	A	B	C	D	P	Вес, кг
50	10	1143	2,64	40	91	61	241	540	20
65	10	1952	4,45	40	91	68	268	566	21
80	10	2957	6,76	50	91	91	294	592	22
100	10	4617	10,5	50	91	104	334	632	24
125	10	7213	16,5	50	101	118	367	665	26
150	10	7290	16,6	60	101	130	419	717	30
200	8	12975	37,1	60	118	159	525	942	41
250	6	14522	41,4	70	118	196	626	1033	53
300	6	20942	59,8	70	118	230	726	1121	69
350	5	22810	88,5	96	290	254	797	1305	107
400	5	29879	115,9	100	290	287	903	1403	130
450	3	28461	110,3	106	290	304	989	1677	183
500	3	35333	137,1	110	290	340	1101	1789	204
600	3	51235	198,6	110	290	398	1307	1995	288

таблица 7



ПНЕВМАТИЧЕСКИЙ ЦИЛИНДР ДВОЙНОГО ДЕЙСТВИЯ

• Пневматические приводы двойного действия CMO создают давление от 6 до 10 кг/см².

• 10 кг/см² - это максимальное допустимое давление воздуха. Если давление воздуха меньше 6 кг/см², обратитесь за консультацией к производителю.

• Для задвижек диаметром от DN50 до DN200 рубашка и крышки цилиндра изготавливаются из алюминия, шток цилиндра - из стали AISI304, поршень - из стали с эластомерным покрытием, а тороидальные уплотнения - из нитрила.

• Для задвижек диаметром свыше DN200 крышки цилиндра изготавливаются из чугуна с шаровидным графитом или углеродистой стали.

• По заказу привод может быть изготовлен целиком из углеродистой стали, особенно для установок, работающих в агрессивных средах.

• **B = макс. ширина** задвижки (без привода)
D = макс. высота задвижки (без привода)

• Имеются в наличии: Диаметры от DN50 до DN600.

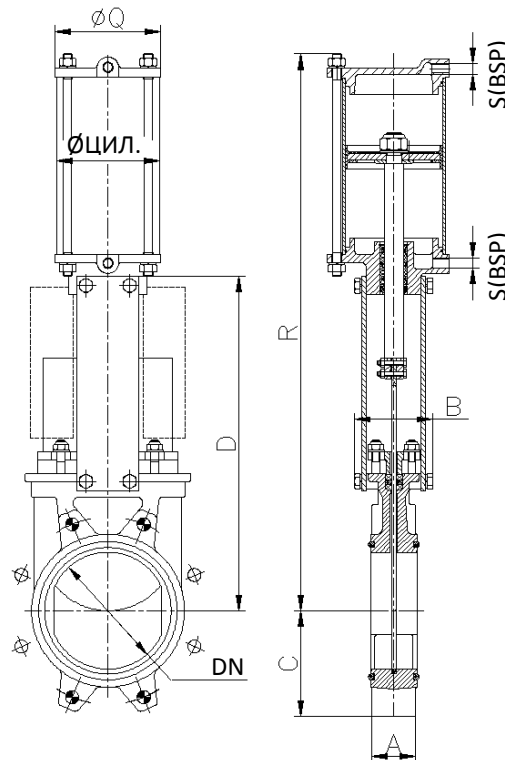


Рис. 18

DN	ΔP (Kg/cm ²)	СИЛА, Н	A	B	C	D	R	Ø ЦИЛ.	Ø ШТОКА	ØQ	S (BSP)	Вес, кг
50	10	1143	40	91	61	241	400	80	20	90	1/4"	7
65	10	1952	40	91	68	268	442	80	20	90	1/4"	8
80	10	2957	50	91	91	294	483	80	20	110	1/4"	9
100	10	4617	50	91	104	334	546	100	20	135	1/4"	12
125	10	7213	50	101	118	367	630	125	25	170	1/4"	18
150	10	7290	60	101	130	419	692	125	25	170	1/4"	22
200	8	12975	60	118	159	525	869	160	30	215	1/4"	37
250	6	14522	70	118	196	626	1032	200	30	270	3/8"	58
300	6	20942	70	118	230	726	1182	200	30	270	3/8"	72
350	5	22810	96	290	254	797	1379	250	40	382	3/8"	130
400	5	29879	100	290	287	903	1535	250	40	382	3/8"	148
450	3	28461	106	290	304	989	1677	300	45	382	1/2"	235
500	3	35333	110	290	340	1101	1839	300	45	444	1/2"	260
600	3	51235	110	290	398	1307	2145	300	45	508	1/2"	334

таблица 8



ПНЕВМАТИЧЕСКИЙ ЦИЛИНДР ОДНОСТОРОННЕГО ДЕЙСТВИЯ

- Пневматические приводы одностороннего действия СМО создают давление от 6 до 10 кг/см².
- 10 кг/см² - это максимальное допустимое давление воздуха. Если давление воздуха меньше 6 кг/см², обратитесь за консультацией к производителю.
- Имеются в наличии цилиндры с закрывающими или открывающими пружинами.
- Рубашка цилиндра изготавливается из алюминия, крышки - из чугуна с шаровидным графитом, шток цилиндра - из стали AISI304, поршень - из стали с эластомерным покрытием, а тороидальные уплотнения - из нитрила.
- Конструкция привода имеет пружину для задвижек диаметром до DN200. Для задвижек большего диаметра привод состоит из цилиндра двустороннего действия и баллона со сжатым воздухом. Запас воздуха в баллоне необходим для создания конечного толчка при отказе системы.
- **B = макс. ширина задвижки (без привода)**
D = макс. высота задвижки (без привода)

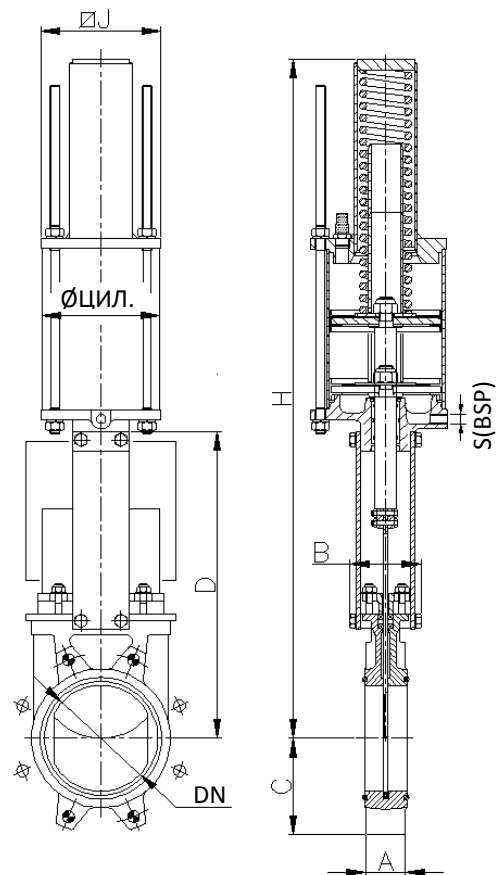


Рис. 19

Примечание: Дополнительную информацию см. в каталоге «Пневматические приводы СМО».

DN	ДР (Kg/cm ²)	СИЛА, Н	A	B	C	D	H	ØШ	Ø ЦИЛ.	Ø ШТОКА	S (BSP)	Вес, кг
50	10	1143	40	91	61	241	781	135	125	25	1/4"	19
65	10	1952	40	91	68	268	806	135	125	25	1/4"	22
80	10	2957	50	91	91	294	833	135	125	25	1/4"	23
100	10	4617	50	91	104	334	873	135	125	25	1/4"	24
125	10	7213	50	101	118	367	909	135	160	30	1/4"	35
150	10	7290	60	101	130	419	960	135	160	30	1/4"	36
200	8	12975	60	118	159	525	1355	170	200	30	3/8"	66

таблица 9



ШИБЕРНО-НОЖЕВЫЕ ЗАДВИЖКИ

СЕРИЯ АВ

ЭЛЕКТРИЧЕСКИЙ ПРИВОД

- Это автоматический привод, состоящий из следующих компонентов:
 - Электродвигатель
 - Шток
 - Траверса
- Компоненты электродвигателя:
 - Ручной аварийный маховик
 - Концевые выключатели
 - Ограничители крутящего момента
- Опции:
 - Различные типы и марки
 - Невыдвижной шток
- Фланцевые соединения ISO 5210 / DIN 3338
- Имеются в наличии:
Диаметры от DN 50 до DN 600.
- Начиная с диаметра DN500 двигатель комплектуется редуктором.

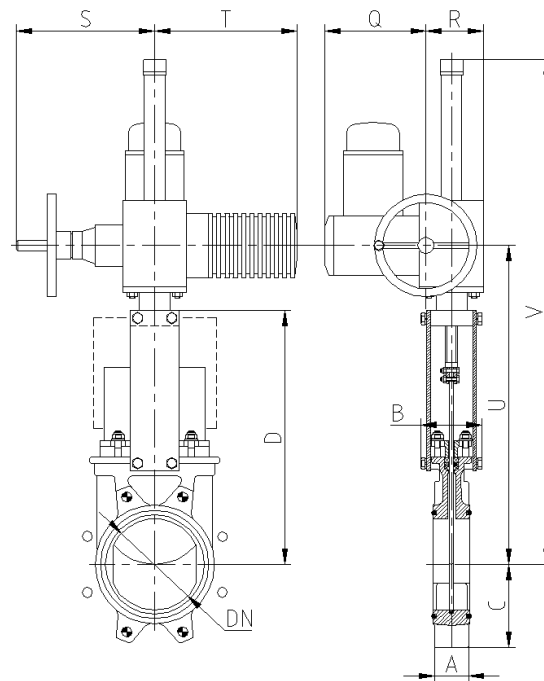


Рис. 20

DN	ΔP (Kg/cm ²)	СИЛА, Н	МОМЕНТ, Н•м	A	B	C	D	Q	R	S	T	U	V	Вес, кг
50	10	1143	2,64	40	91	61	241	197	102	234	265	347	587	24
65	10	1952	4,45	40	91	68	268	197	102	234	265	374	614	25
80	10	2957	6,76	50	91	91	294	197	102	234	265	400	640	26
100	10	4617	10,5	50	91	104	334	197	102	234	265	440	680	27
125	10	7213	16,5	50	101	118	367	197	102	234	265	473	713	30
150	10	7290	16,6	60	101	130	419	197	102	234	265	525	765	32
200	8	12975	37,1	60	118	159	525	197	102	234	265	640	880	42
250	6	14522	41,4	70	118	196	626	197	102	234	265	741	981	55
300	6	20942	59,8	70	118	230	726	197	102	234	265	841	1141	72
350	5	22810	88,5	96	290	254	797	197	115	256	282	944	1347	99
400	5	29879	115,9	100	290	287	903	197	115	256	282	1050	1550	136
450	3	28461	110,3	106	290	304	989	222	153	325	385	1147	1847	166
500	3	35333	137,1	110	290	340	1101	222	153	325	385	1259	1959	245
600	3	51235	198,6	110	290	398	1307	222	153	325	385	1465	2165	362

таблица 10



ГИДРАВЛИЧЕСКИЙ ПРИВОД (давление масла: 135 кг/см²)

- **B = макс, ширина** задвижки (без привода)
D = макс, высота задвижки (без привода)
- Компоненты гидравлического привода:
 - Гидроцилиндр
 - Траверса
- Имеются в наличии: от DN 50 до DN 600.
- Различные типы и марки в соответствии с потребностями клиента,

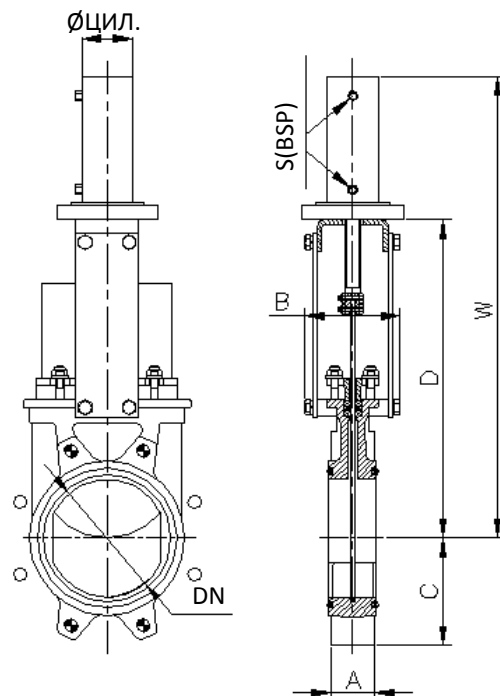


Рис. 21

DN	ΔP (Kg/cm ²)	СИЛА, Н	A	B	C	D	W	Ø ЦИЛ,	Ø ШТОКА	S (BSP)	Объем масла, дм ³	Вес, кг
50	10	1143	40	91	61	241	457	25	18	3/8"	0.03	7
65	10	1952	40	91	68	268	500	25	18	3/8"	0.04	8
80	10	2957	50	91	91	294	560	32	22	3/8"	0.08	9
100	10	4617	50	91	104	334	620	32	22	3/8"	0.09	12
125	10	7213	50	101	118	367	683	40	28	3/8"	0.18	15
150	10	7290	60	101	130	419	755	50	28	3/8"	0.32	20
200	8	12975	60	118	159	525	926	50	28	3/8"	0.42	31
250	6	14522	70	118	196	626	1077	50	28	3/8"	0.52	44
300	6	20942	70	118	230	726	1246	63	36	3/8"	0.98	62
350	5	22810	96	290	254	797	1376	63	36	3/8"	1.14	100
400	5	29879	100	290	287	903	1532	80	45	3/8"	2.11	138
450	3	28461	106	290	304	989	1707	80	45	3/8"	2.36	161
500	3	35333	110	290	340	1101	1869	80	45	3/8"	2.61	223
600	3	51235	110	290	398	1307	2176	100	56	1/2"	4.87	325

таблица 11



ИНФОРМАЦИЯ О РАЗМЕРАХ ФЛАНЦЕВЫХ СОЕДИНЕНИЙ

EN 1092-2 PN10

DN	ΔP (Kg/cm ²)	•	o	Метрика	P	ØK
50	10	4	-	M 16	8	125
65	10	4	-	M 16	8	145
80	10	4	4	M 16	9	160
100	10	4	4	M 16	9	180
125	10	4	4	M 16	9	210
150	10	4	4	M 20	10	240
200	8	4	4	M 20	10	295
250	6	6	6	M 20	12	350
300	6	6	6	M 20	12	400
350	5	12	4	M 20	21	460
400	5	12	4	M 24	21	515
450	3	16	4	M 24	22	565
500	3	16	4	M 24	22	620
600	3	16	4	M 27	22	725

таблица 12

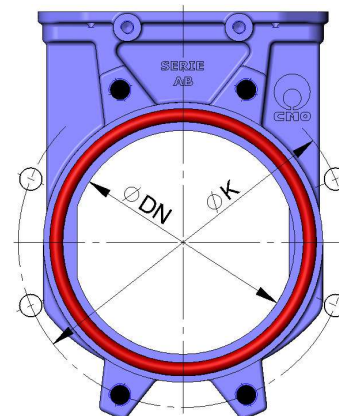


Рис. 22

- Несквозные резьбовые отверстия
- Сквозные резьбовые отверстия

ANSI B16, класс 150

DN	ΔP (Kg/cm ²)	•	o	R UNC	P	ØK
2"	10	4	-	5/8"	8	120,6
2 ½"	10	4	-	5/8"	8	139,7
3"	10	4	-	5/8"	9	152,4
4"	10	4	4	5/8"	9	190,5
5"	10	4	4	3/4"	9	215,9
6"	10	4	4	3/4"	10	241,3
8"	8	4	4	3/4"	10	298,4
10"	6	6	6	7/8"	12	361,9
12"	6	6	6	7/8"	12	431,8
14"	5	8	4	1"	21	476,2
16"	5	12	4	1"	21	539,7
18"	3	12	4	1 ½"	22	577,8
20"	3	16	4	1 ½"	22	635
24"	3	16	4	1 ¾"	22	749,3

таблица 13

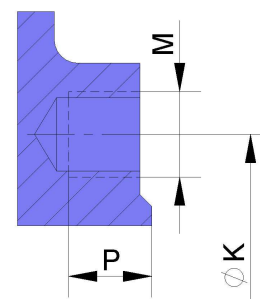


Рис. 23