



**Клапаны запорные типов RLV, RLV-S с  
возможностью подсоединения спускного крана**

**ПАСПОРТ**



Соответствие продукции подтверждено в форме принятия декларации о соответствии, оформленной по Единой форме

Содержание «Паспорта» соответствует техническому описанию производителя

## Содержание:

1. Сведение об изделии.....	3
1.1 Наименование .....	3
1.2 Изготовитель .....	3
1.3 Продавец .....	3
2. Назначение изделия .....	3
3. Номенклатура и технические характеристики.....	3
4. Устройство клапана запорного типа RLV .....	4
5. Правила монтажа, наладки и эксплуатации .....	5
5.1. Общие положения.....	5
5.2 Установка и настройка .....	5
6. Комплектность.....	8
7. Меры безопасности.....	8
8. Транспортировка и хранение .....	8
9. Утилизация .....	8
10. Приемка и испытания.....	9
11. Сертификация .....	9
12. Гарантийные обязательства .....	9



## 1. Сведение об изделии

### 1.1 Наименование

Клапаны запорные типов RLV, RLV-S с возможностью подсоединения спускного крана.

### 1.2 Изготовитель

Фирма "Danfoss A/S", DK-6430 Nordborg, Дания  
Заводы фирмы-изготовителя:  
«Zhejiang Wins Machinery Co., Ltd.», Zhukeng Industrial Zone, Chengnan Town, Wenling City, Zhejiang Province, Китай;  
«Giacomini S.p.A.», Via per Alzo, 39-28017 S. Maurizio D'Opaglio, Италия.

### 1.3 Продавец

ООО "Данфосс", 143581, Российская Федерация, Московская область, Истринский район, сельское поселение Павло-Слободское, деревня Лешково, д. 217, тел. (495) 792-57-57.

## 2. Назначение изделия

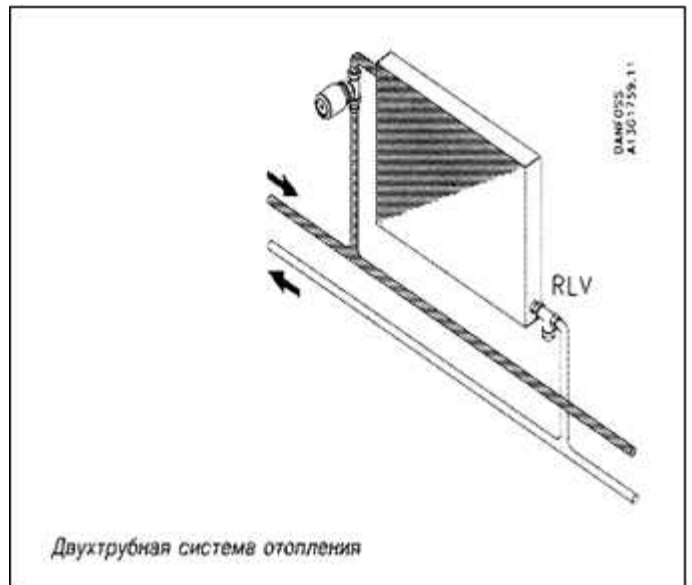
Клапаны запорные типов RLV, RLV-S предназначены для отключения отдельного отопительного прибора для его демонтажа или технического обслуживания без опорожнения всей системы.

## 3. Номенклатура и технические характеристики

Клапаны запорные типа RLV предназначены для применения, как правило, в двухтрубных насосных системах водяного отопления с целью отключения отдельного отопительного прибора для его демонтажа или технического обслуживания без опорожнения всей системы.

С завода клапаны типа RLV поставляются в полностью открытом положении.

Фирма "Данфосс" выпускает также клапан запорный типа RLV-S без устройства для дренажа. Техническая документация на RLV-S предоставляется по запросу.



Тип		RLV 10	RLV 15	RLV 20
Материал корпуса		Латунный или никелированный	Латунный или никелированный	Латунный или никелированный
Модификация		угловой, прямой	угловой, прямой	угловой, прямой
Размер резьбы штуцеров по стандарту ISQ 7-1, дюймы	вход	3/8	1/2	3/4
	выход	3/8	1/2	3/4
Пропускная способность $k_V^{(1)}$ , м <sup>3</sup> /ч		1,8	2,5	3,0
Максимальное рабочее давление, бар		10		
Испытательное давление, бар		16		
Максимальная температура, °С		120		

### Габаритные и присоединительные размеры клапана запорного типа RLV

Габаритные и присоединительные размеры клапана типа RLV представлены на рисунке 1.

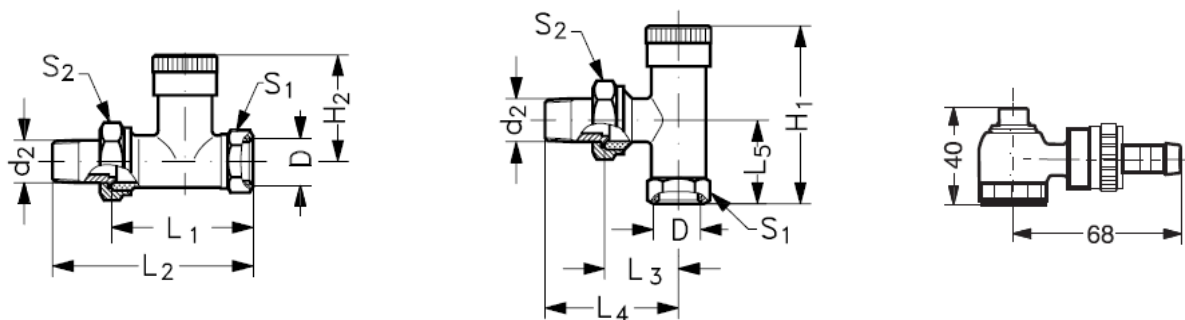


Рис. 1. Габаритные и присоединительные размеры клапана запорного типа RLV и спускного крана.

Тип	D	d <sub>2</sub>	H <sub>1</sub>	H <sub>2</sub>	L <sub>1</sub>	L <sub>2</sub>	L <sub>3</sub>	L <sub>4</sub>	L <sub>5</sub>	S <sub>1</sub>	S <sub>2</sub>
RLV 10	R <sub>p</sub> 3/8	R 3/8	57	40	51	75	27	51	23	22	27
RLV 15	R <sub>p</sub> 1/2	R 1/2	63	41	53	80	30	57	27	27	30
RLV 20	R <sub>p</sub> 3/4	R 3/4	63	40	61	92	34	65	30	32	37

### 4. Устройство клапана запорного типа RLV

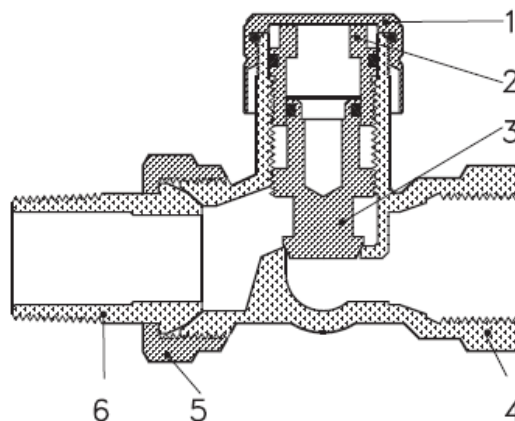


Рис.2. Клапан запорный типа RLV.

- 1 - крышка; 2 - направляющая втулка;
- 3 - запорный конус; 4 - корпус клапана;
- 5 - соединительная гайка; 6 - ниппель.

### Материалы, вступающие в контакт с водой

Корпус клапана и прочие металлические детали	латунь 58 Ms
Кольцевое уплотнение	бутадиенакрилонитрильный каучук

## 5. Правила монтажа, наладки и эксплуатации

### 5.1. Общие положения

Монтаж, наладку и техническое обслуживание клапана должен выполнять только квалифицированный персонал, имеющий допуск к работам такого рода.

### 5.2 Установка и настройка

Клапаны запорные типа RLV предназначен для монтажа в выходной пробке радиатора. Для того, чтобы обеспечить последующий слив воды из радиатора, необходимо установить запорный клапан крышкой вперед.

Для монтажа спускного крана рекомендуются следующие операции (рис. 3):

- 1) Перекрыть клапан терморегулятора на входе радиатора. В целях предосторожности необходимо заменить термостатический элемент ручной металлической рукояткой фирмы "Данфосс".
- 2) Снять крышку клапана запорного типа RLV и перекрыть клапан.
- 3) Смонтировать спускной кран и надеть шлаг на шланговую насадку, повернув ее в удобное положение.
- 4) Для спуска воды открыть клапан гаечным ключом



Рис. 3. Монтаж спускного крана.

Для удобства использования шланговая насадка спускного крана может поворачиваться во всех направлениях.

По отдельному заказу все клапаны могут комплектоваться фитингами для присоединения к гладкообрезанным стальным, медным или пластмассовым трубам, номенклатура которых приведена в таблицах 2, 3, 4.

#### Уплотнительные фитинги для пластмассовых труб (PEX)

Таблица 2

Тип	Наруж. диам. и толщина стенки трубы, мм	Макс. рабочее давление, бар	Испытательное давление, бар	Макс. температура теплоносителя, °C	Тип клапана
с наружной резьбой G 1/2" A	12 x 2	6	10	95	RLV 15
	14 x 2				
	15 x 2,5				

#### Уплотнительные фитинги для металлопластмассовых труб (Alupex)

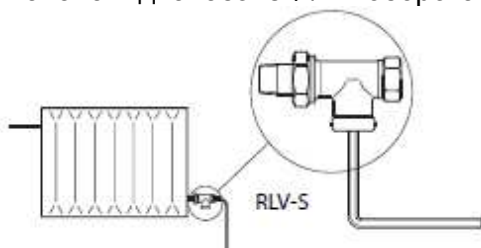
Таблица 3

Тип	Наруж. диам. и толщина стенки трубы, мм	Макс. рабочее давление, бар	Испытательное давление, бар	Макс. температура теплоносителя, °C	Тип клапана
с наружной резьбой G 1/2" A	12 x 2 мм	6	10	95	RLV 15
	14 x 2 мм				

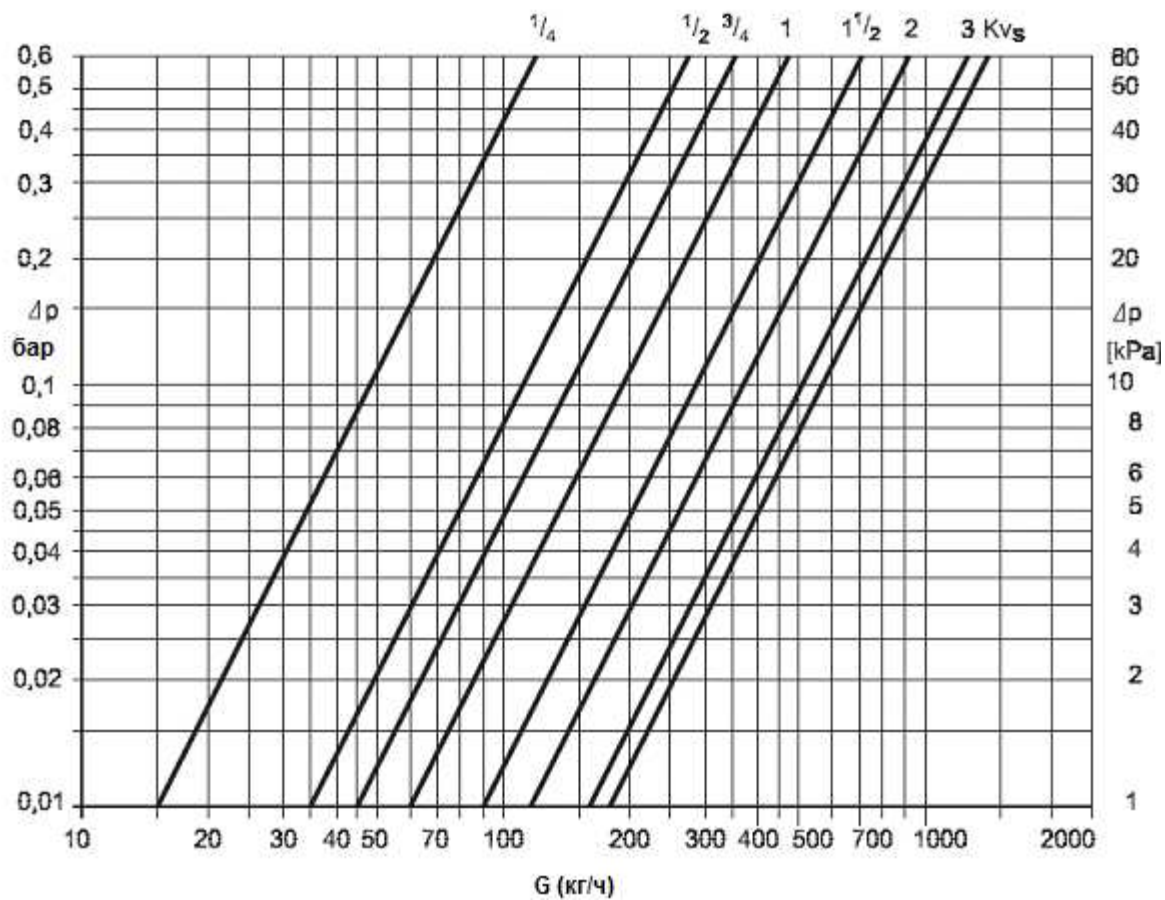
Тип	Наруж. диам. и толщина стенки трубы, мм	Макс. рабочее давление, бар	Испытательное давление, бар	Макс. температура теплоносителя, °С	Тип клапана
с наружной резьбой G "3/8" A	10	10	16	120	RLV 10
	12				
с внутренней резьбой G 1/2" A	8				
	10				
	12				
	14				
	15				
16					

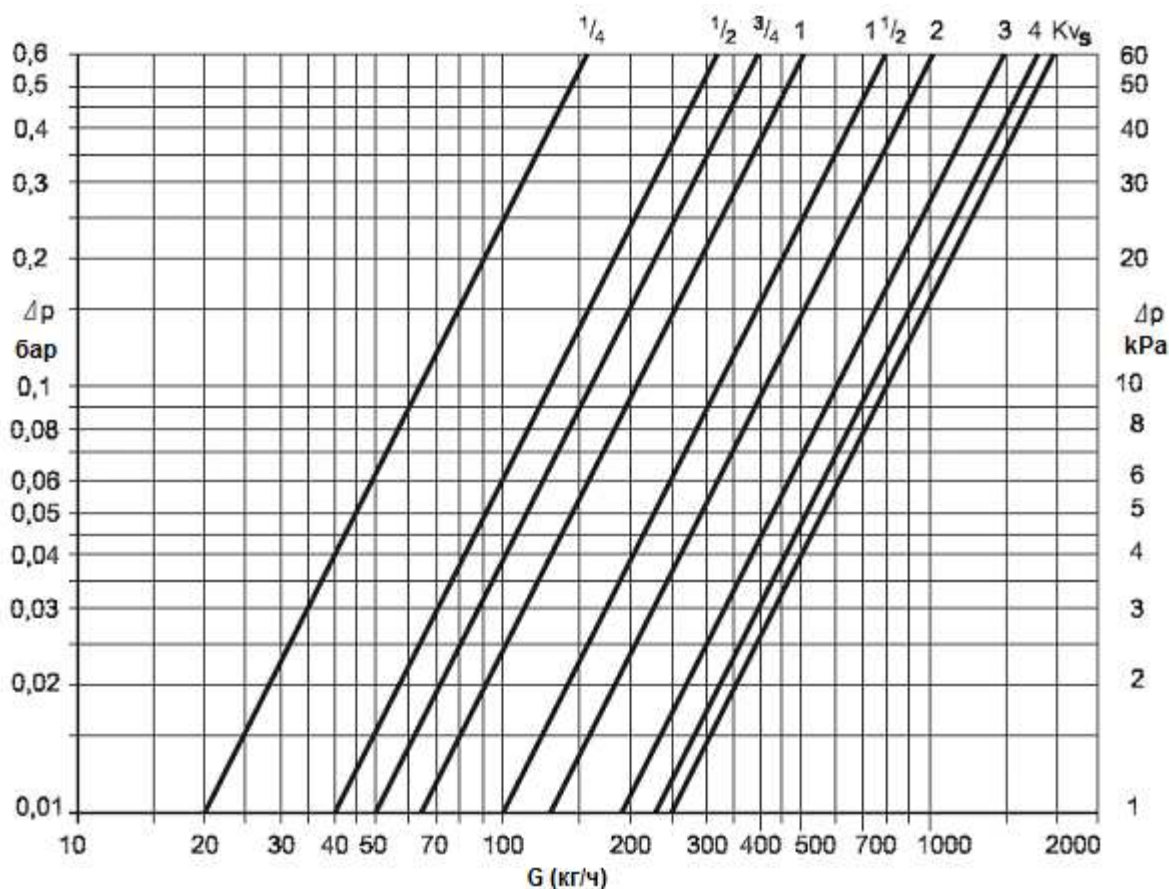
*Регулирование расхода теплоносителя:*

- Закройте клапан с помощью шестигранного ключа (для клапанов DN 10 = 6 мм, для клапанов DN 15/20 = 8 мм)
- Регулирование расхода воды производится путем открытия клапана, поворотом шпинделя клапана в диапазоне ¼ - 4 оборота (смотрите таблицу или диаграмму).



Диаграмма, показывает расход воды при повороте шпинделя клапана в диапазоне ¼ - 4 оборота и для полностью открытого клапана (Kvs).





## 6. Комплектность

В комплект поставки входит:

- клапан запорный;
- упаковочная коробка;
- инструкция.

## 7. Меры безопасности

Для предупреждения травматизма персонала и повреждения оборудования необходимо соблюдать требования инструкции производителя на установленное оборудование, а также инструкции по эксплуатации системы.

Качество сетевой воды должно удовлетворять техническим требованиям, п.4.8.40 ПТЭ. (Правила технической эксплуатации электрических станций и сетей российской Федерации)

## 8. Транспортировка и хранение

Транспортировка и хранение клапана осуществляется в соответствии с требованиями ГОСТ Р 53672-2009.

## 9. Утилизация

Утилизация изделий производится в соответствии с установленным на предприятии порядком (переплавка, захоронение, перепродажа), составленным в соответствии с Законами РФ №96-ФЗ "Об охране атмосферного воздуха", №2060-1 "Об охране окружающей природной среды", №89-ФЗ "Об отходах производства и потребления", №52-ФЗ "Об санитарно-эпидемиологическом благополучии населения", а также другими





российскими и региональными нормами, актами, правилами, распоряжениями и пр., принятыми в использование указанных законов.

## **10. Приемка и испытания.**

Продукция, указанная в данном паспорте, изготовлена, испытана и принята в соответствии с действующей технической документацией фирмы-изготовителя.

## **11. Сертификация**

Соответствие клапанов запорных типов RLV, RLV-S в форме принятия декларации о соответствии, оформленной по Единой форме.

Имеется декларация о соответствии ТС № RU Д-ДК.АИ30.В.01388, срок действия с 12.12.2013 по 10.12.2018, а также экспертное заключение о соответствии ЕСЭИГТ к товарам.

## **12. Гарантийные обязательства**

Изготовитель/продавец гарантирует соответствие клапанов запорных типов RLV, RLV-S техническим требованиям при соблюдении потребителем условий транспортировки, хранения и эксплуатации.

Гарантийный срок эксплуатации и хранения составляет - 12 месяцев с даты продажи, указанной в транспортных документах, или 18 месяцев с даты производства.

Срок службы клапанов запорных типов RLV, RLV-S при соблюдении рабочих диапазонов согласно паспорту/инструкции по эксплуатации и проведении необходимых сервисных работ – 10 лет с даты продажи, указанной в транспортных документах.