



Производитель: АО «ЭНЕРГИЯ»
Ленинградская область,
Ломоносовский район,
19-й километр Красносельского шоссе



РУКОВОДСТВО ПО ЭКСПЛУАТАЦИИ

ЗАТВОР ПОВОРОТНЫЙ ДИСКОВЫЙ МЕЖФЛАНЦЕВЫЙ



DENDOR®

Тип 017W

СОДЕРЖАНИЕ

ВВЕДЕНИЕ	3
1. ОПИСАНИЕ ИЗДЕЛИЯ	3
1.1. Назначение изделия	3
1.2. Технические характеристики	3
1.3. Устройство и принцип работы	4
1.4. Маркировка	4
1.5. Комплектность	4
1.6. Упаковка	4
2. МОНТАЖ И ДЕМОНТАЖ ИЗДЕЛИЯ	4
2.1. Подготовка к монтажу	4
2.2. Монтаж	5
2.3. Демонтаж	6
3. ЭКСПЛУАТАЦИЯ ИЗДЕЛИЯ	6
4. ТЕХНИЧЕСКОЕ ОБСЛУЖИВАНИЕ	7
4.1. Общие указания	7
4.2. Перечень возможных неисправностей и методы их устранения	7
5. МЕРЫ БЕЗОПАСНОСТИ	8
6. ГАРАНТИЯ ПРОИЗВОДИТЕЛЯ	8
7. ПОКАЗАТЕЛИ НАДЁЖНОСТИ	10
8. ХРАНЕНИЕ	10
9. ТРАНСПОРТИРОВКА	11
10. УТИЛИЗАЦИЯ	11
ПРИЛОЖЕНИЕ	12

ВВЕДЕНИЕ

Настоящее руководство по эксплуатации (далее РЭ) предназначено для ознакомления обслуживающего персонала с устройством, работой и основными техническими данными затворов поворотных дисковых межфланцевых, тип 017W (далее – затворы) номинальным диаметром DN от 32 до 1200 мм и номинальным давлением PN до 1,6 МПа. Служит руководством по хранению, монтажу, эксплуатации.

К монтажу, эксплуатации и обслуживанию затворов допускается квалифицированный персонал, обслуживающий систему или агрегат, изучивший настоящее руководство, устройство затворов, правила безопасности, требования по эксплуатации и имеющий навык работы с затворами или аналогичными изделиями.

1. ОПИСАНИЕ ИЗДЕЛИЯ

1.1. Назначение изделия

1.1.1. Затворы предназначены для эксплуатации в качестве запорных и регулирующих устройств в технологических системах холодного и горячего водоснабжения, водоотведения, отопления, пожаротушения, химводоподготовки и иных областях промышленности и жилищно-коммунального хозяйства.

1.2. Технические характеристики

1.2.1. Затворы изготавливаются в соответствии с конструкторской документацией и техническими условиями.

1.2.2. Марки материалов, применяемых в конструкции затвора, приведены в табл.1 приложения; пропускная способность затвора приведена в табл. 2 приложения.

1.2.3. Герметичность затвора – класс «А» по ГОСТ 9544-2015.

1.2.4. Направление движения рабочей среды – двухстороннее.

1.2.5. Управление затвором:

- ручное, при помощи рукоятки (для затворов DN 32-300);
- ручное, при помощи маховика редуктора;
- автоматическое, при помощи электропривода.

1.2.6. Присоединение к трубопроводу – межфланцевое. Ответные фланцы:

- для затворов DN 32-150 – фланцы воротниковые PN10 и PN16 по ГОСТ 33259-2015;
- для затворов DN 200-1200 – фланцы воротниковые PN16 по ГОСТ 33259-2015.

Для затворов DN 200-600 предусмотрен вариант исполнения с универсальной рассверловкой PN10 и PN16 по ГОСТ 33259-2015.

1.2.7. Установочное положение затвора – ось горизонтально. Для затворов DN 32-350 допускается установка в положении – ось вертикально, исполнительным механизмом вверх с отклонением от вертикальной оси $\max \pm 90^\circ$.

1.2.8. Затворы изготавливаются для условий эксплуатации по климатическим исполнениям: У(3.1, 5, 5.1), Т(3, 3.1, 4, 4.1, 4.2, 5, 5.1), УХЛ(3.1, 4, 4.1, 4.2, 5, 5.1), ОМ(3.1, 4, 4.1, 4.2) по ГОСТ 15150, относительная влажность до 98% при температуре 25°C, окружающая атмосфера – «промышленная» для изделий с материалом корпуса из чугуна и У(3.1, 5, 5.1), Т(3, 3.1, 4, 4.1, 4.2, 5, 5.1), УХЛ(3.1, 4, 4.1, 4.2, 5, 5.1), ОМ(3, 3.1, 4, 4.1, 4.2, 5, 5.1) по ГОСТ 5150, относительная влажность до 98% при температуре 25°C, окружающая атмосфера – «промышленная» для изделий с материалом корпуса из стали.

1.2.9. Основные размеры, массогабаритные и технические характеристики затворов приведены на рис. 1-5 приложения. Допустимое отклонение от указанной массы – 5%.

1.2.10. Температура рабочей среды:

- для затворов с уплотнительной манжетой из EPDM от -25 до +130°C;
- для затворов с уплотнительной манжетой из NBR от -15 до +80°C;
- для затворов с уплотнительной манжетой из VITON от -15 до +180°C

1.2.11. Покрытие корпусных деталей – эпоксидное порошковое покрытие с толщиной слоя нанесения не менее 250 мкм.

1.2.12. Эксплуатация затвора в качестве запорной и регулирующей арматуры.

1.2.13. Варианты исполнения и расшифровка артикулярного номера затвора приведены в Приложении.

1.3. Устройство и принцип работы

1.3.1. Основные элементы конструкции затвора приведены в табл.1, на рис. 1-5 приложения.

1.3.2. Крутящий момент от исполнительного механизма передается через вал 4 на диск 5 (см. рис.1-5 приложения) и приводит его в движение. Поворачиваясь, диск открывает или закрывает проходное сечение затвора. Рабочий диапазон поворота диска от 0 до 90°.

1.3.3. Крайние положения диска устанавливаются:

- при помощи механических ограничителей для затворов с рукояткой;
- при помощи механических ограничителей хода редуктора для затворов с редуктором;
- при помощи электрических концевых выключателей для затворов с электроприводом.

Дополнительная информация по настройке положения диска приводится в п. 2.1.3 настоящего РЭ.

1.3.4. Предприятие-изготовитель оставляет за собой право вносить изменения в конструкцию изделия, не ухудшающие его технологические и эксплуатационные параметры.

1.4. Маркировка

1.4.1. Маркировка затворов наносится на фирменную табличку (шильдю).

1.4.2. Табличка содержит сведения:

- товарный знак и наименование предприятия-изготовителя;
- тип изделия;
- номинальный диаметр DN;
- номинальное давление PN в кгс/см²;
- температура рабочей среды;
- заводской номер;
- материалы основных деталей.

1.5. Комплектность

Затвор – 1 шт.

Паспорт – 1 шт.

Руководство по эксплуатации – 1шт. на партию изделий.

1.6. Упаковка

Затворы поступают потребителю в заводской упаковке предприятия- изготовителя.

2. МОНТАЖ И ДЕМОНТАЖ ИЗДЕЛИЯ

2.1. Подготовка к монтажу

2.1.1. Транспортировка затвора к месту монтажа должна производиться в заводской упаковке предприятия-изготовителя.

2.1.2. Перед монтажом затвора необходимо проверить:

- целостность упаковки, изделия, и наличие эксплуатационной документации;
- работоспособность изделия;
- отсутствие повреждений на уплотнительных поверхностях;
- отсутствие в затворе и трубопроводе грязи, песка, брызг от сварки и других посторонних предметов;
- герметичность затвора относительно внешней среды и запирающего элемента.

2.1.3 Перед монтажом затвора необходимо произвести настройку исполнительного механизма:

- для затворов с редуктором произвести настройку механических ограничителей хода редуктора согласно РЭ редуктора;
- для затворов с электроприводом, произвести настройку концевых выключателей и механических ограничителей хода согласно РЭ электропривода;
- для затворов, управляемых электроприводом через редуктор, произвести настройку концевых выключателей электропривода (см. РЭ электропривода) и механических ограничителей хода редуктора (см. РЭ редуктора).

ВНИМАНИЕ! В данном исполнении механические ограничители хода редуктора настраиваются с запаздыванием на 1-2 оборота маховика ручного дублёра электропривода относительно момента срабатывания концевых выключателей. Механические ограничители хода редуктора в данном исполнении носят предохранительную функцию. В случае отказа концевых выключателей цепи управления отключают электропривод при срабатывании моментной муфты. Данное условие возможно только при подключении электропривода согласно схеме, приведенной в РЭ на электропривод.

2.1.4. Перед монтажом затвора очистить присоединительные поверхности корпуса, поверхность диска и присоединительных фланцев.

2.1.5. Для строповки затвора следует использовать ленточные стропы. Строповка осуществляется обхватом стропой горловины присоединительного фланца. **Стрповка за части исполнительного механизма, через проходное сечение и за диск затвора запрещена!**

2.1.6. Перед монтажом затвора на трубопровод необходимо убедиться, что магистральные фланцы приварены без перекосов.

2.2. Монтаж

2.2.1. Установочное положение затвора согласно п.1.2.7 настоящего РЭ.

2.2.2. При монтаже затвора необходимо использовать воротниковые фланцы. Монтаж затвора на плоские фланцы запрещён!

2.2.3. При монтаже на новом трубопроводе необходимо:

- 1) открыть диск затвора на 10°-15°;
- 2) установить затвор между фланцами трубопровода, вставить шпильки;
- 3) отцентрировать затвор относительно фланцев, произвести предварительную затяжку шпилек гайками;
- 4) выставить затвор в сборе с фланцами по оси трубопровода; прихватить сваркой фланцы к трубопроводу;
- 5) извлечь затвор из межфланцевого пространства;
- 6) произвести окончательную приварку фланцев;
- 7) после охлаждения узла сварки установить затвор в межфланцевое пространство, отцентрировать, вставить шпильки;
- 8) перевести диск затвора в полностью открытое положение;
- 9) равномерно, по перекрестной схеме произвести ручную затяжку шпилек; фланцы при затяжке крепежа должны сохранять соосность и параллельность друг другу;
- 10) произвести несколько циклов открытия-закрытия, убедиться в свободном перемещении выступающей части диска в трубопроводе; в случае несоответствия данному требованию, принять меры по устранению перекоса фланцев. Запрещается устранять перекос фланцев трубопровода путём нанесения ударов по корпусу затвора!
- 11) перевести диск затвора в полностью открытое положение;
- 12) произвести окончательную затяжку крепежных шпилек по перекрестной схеме.

Применение ключей с удлинителями для затяжки крепежа – запрещено!

2.2.4. При монтаже на существующем трубопроводе необходимо:

- 1) открыть диск затвора на 10°-15°;
- 2) проверить расстояние между фланцами трубопровода, при необходимости установить их в размер, превышающий строительную длину затвора на 10-20 мм;

- 3) установить затвор в межфланцевое пространство, отцентрировать, вставить шпильки;
 - 4) перевести диск затвора в полностью открытое положение;
 - 5) равномерно, по перекрестной схеме произвести ручную затяжку шпилек; фланцы при затяжке крепежа должны сохранять соосность и параллельность друг другу;
 - 6) произвести несколько циклов открытия-закрытия, убедиться в свободном перемещении выступающей части диска в трубопроводе;
- в случае несоответствия данному требованию, принять меры по устранению перекоса фланцев. Запрещается устранять перекос фланцев трубопровода путём нанесения ударов по корпусу затвора!
- 7) перевести диск затвора в полностью открытое положение;
 - 8) произвести окончательную затяжку крепежных шпилек по перекрестной схеме.
- Применение ключей с удлинителями для затяжки крепежа – запрещено!

2.3. Демонтаж

Демонтаж изделия осуществляется в следующей последовательности:

- 1) закрепить затвор для предотвращения его падения при демонтаже;
- 2) открыть диск затвора на 10° - 15° ;
- 3) отвернуть гайки стяжных шпилек;
- 4) извлечь шпильки из отверстий фланцев и корпуса;
- 5) раздвинуть фланцы трубопровода на 20-30 мм и извлечь затвор.

3. ЭКСПЛУАТАЦИЯ ИЗДЕЛИЯ

3.1 Затвор должен использоваться строго по назначению в соответствии с настоящим руководством по эксплуатации. При использовании затвора при температуре окружающей среды ниже 0°C необходимо соблюдать минимально допустимую температуру рабочей среды с целью не допустить замерзание узла уплотнения.

3.2. Эксплуатация изделия должна осуществляться квалифицированным персоналом, ознакомленным с настоящим руководством, с соблюдением инструкций по технике безопасности и охране труда, а также иных должностных инструкций, утвержденных на предприятии потребителя.

3.3. Ручное управление затвором при высокой температуре рабочей среды должно производиться с соблюдением дополнительных мер безопасности по защите от ожогов обслуживающего персонала.

3.4. Управление затвором при помощи рукоятки (для затворов DN32-300):

3.4.1. Рукоятка имеет возможность фиксации диска затвора с дискретностью 9 градусов.

3.4.2. Уменьшение расхода рабочей среды осуществляется поворотом рукоятки затвора по часовой стрелке.

3.4.3. Увеличение расхода рабочей среды осуществляется поворотом рукоятки против часовой стрелки.

3.5. Управление затвором при помощи редуктора:

3.5.1. Редуктор имеет возможность фиксации диска затвора в любом положении.

3.5.2. Уменьшение расхода рабочей среды осуществляется путём вращения маховика по часовой стрелке. При достижении крайнего положения дальнейшему вращению маховика будет препятствовать механический ограничитель хода редуктора.

3.5.3. Увеличение расхода рабочей среды осуществляется путём вращения маховика против часовой стрелки. При достижении крайнего положения дальнейшему вращению маховика будет препятствовать механический ограничитель хода редуктора.

3.5.4. Приложение избыточного усилия к маховику редуктора при остановке затвора по механическому ограничителю хода редуктора – запрещено!

3.6. Управление затвором при помощи электропривода осуществляется согласно РЭ на электропривод.

3.7. При длительном нахождении затвора в открытом или закрытом положении (более 6 месяцев), необходимо произвести один цикл открытия и закрытия.

4. ТЕХНИЧЕСКОЕ ОБСЛУЖИВАНИЕ

4.1. Общие указания.

4.1.1. Осмотры и проверки проводит персонал, обслуживающий систему или агрегат. При осмотре необходимо выполнить очистку открытых частей затвора.

4.1.2. Для удобства обслуживания должен быть обеспечен доступ к затвору.

4.1.3. Все работы должны производиться при сбросе давления и температуры рабочей среды, и остывания корпуса затвора и прилегающих к нему фланцев трубопровода.

4.1.4. Во время эксплуатации следует производить периодические осмотры (регламентные работы) в сроки, установленные графиком в зависимости от режима работы системы, но не реже одного раза в 6 месяцев. При осмотре необходимо проверить:

- общее состояние затвора;
- состояние крепежных соединений затвора и исполнительного механизма;
- герметичность затвора относительно внешней среды;
- работоспособность затвора;
- корректность настройки механических ограничителей хода редуктора для затворов, оборудованных редуктором;
- корректность настройки концевых выключателей для затворов, оборудованных электроприводом.

4.2. Перечень возможных неисправностей и методы их устранения.

№	Неисправность	Вероятная причина	Метод устранения
1.	Нарушение герметичности относительно запирающего элемента. Пропуск рабочей среды в положении «закрыто».	Попадание инородного тела между уплотнительными поверхностями диска и корпуса.	Произвести несколько циклов открытия – закрытия.
		Повреждена уплотнительная манжета и (или) рабочая кромка диска.	Заменить уплотнительную манжету и (или) диск затвора*
2.	Нарушение герметичности по отношению к внешней среде в местах присоединения к трубопроводу.	Ослабла затяжка шпилек в соединении с трубопроводом.	Произвести дополнительную затяжку шпилек в соединении с трубопроводом.
		Износ уплотнительной манжеты.	Заменить уплотнительную манжету*
3.	Нарушение герметичности по отношению к внешней среде в местах крепления вала затвора.	Износ уплотнений вала.	Заменить уплотнения вала*
		Износ уплотнительной манжеты.	Заменить уплотнительную манжету*
4.	Невозможность полного открытия/закрытия затвора, («заклинивание» затвора).	Заклинивание диска в результате неправильного монтажа.	Провести демонтаж и повторный монтаж затвора согласно разделу 2 настоящего РЭ.
		Неисправность редуктора или электропривода.	Согласно РЭ на редуктор или электропривод.

***ВНИМАНИЕ!** На изделиях, у которых не истёк гарантийный срок эксплуатации, перечень работ, указанный в пунктах, отмеченных символом «*», производить **ЗАПРЕЩАЕТСЯ!** При возникновении данных неисправностей необходимо обратиться в сервисный центр АО «ЭНЕРГИЯ». В случае нарушения указанного требования гарантия на изделие распространяться не будет!

5. МЕРЫ БЕЗОПАСНОСТИ

5.1. Безопасность эксплуатации затворов обеспечивается прочностью, плотностью и герметичностью деталей, которые выдерживают статическое давление и надежностью крепления деталей, находящихся под давлением.

5.2. Обслуживающий персонал, производящий работы с затвором, должен использовать индивидуальные средства защиты (очки, рукавицы, спецодежду и т.д.) и соблюдать требования безопасности. Для обеспечения безопасности работ запрещается:

- производить любые виды работ по техническому обслуживанию затвора при наличии в системе давления и температуры рабочей среды;
- снимать затвор с трубопровода при наличии в нем рабочей среды;
- производить разборку затвора и работы по устранению неисправностей при наличии в затворе рабочей среды.

5.3. Для затворов, оборудованных электроприводом- требования электробезопасности согласно РЭ на электропривод.

6. ГАРАНТИЯ ПРОИЗВОДИТЕЛЯ

6.1. Изготовитель гарантирует соответствие продукции требованиям технических условий при соблюдении потребителем правил монтажа, эксплуатации, транспортировки и хранения.

6.2. Гарантия распространяется на все дефекты, возникшие по вине завода-изготовителя.

6.3. Гарантия не распространяется на дефекты, возникшие в случаях:

- нарушения условий хранения, монтажа, испытания, эксплуатации и обслуживания изделия;
- ненадлежащей транспортировки и погрузочно-разгрузочных работ;
- наличия следов воздействий веществ, агрессивных к материалам изделия;
- наличия следов воздействия остаточных фракций среды;
- наличия следов механических повреждений: сколов, трещин корпуса, следов повреждения уплотнения;
- наличия повреждений, вызванных пожаром, стихией, форс-мажорным обстоятельством;
- повреждений, вызванных неправильным действием потребителя;
- наличия следов постороннего вмешательства в конструкцию изделия;
- не соблюдения условий технического обслуживания пункта 4 руководства по эксплуатации.

6.4.1 Гарантийный срок эксплуатации - 5 лет со дня продажи, но не более ресурса гарантированной наработки, при условии использования изделий для воды, водно-гликолевых растворов концентрацией до 50% и иных рабочих сред нейтральных к материалам изделия.

6.4.2 Гарантийный срок эксплуатации 10 лет со дня продажи, но не более ресурса гарантированной наработки, предоставляется при условии использования изделия для воды в системах холодного водоснабжения температурой среды не более 70°C.

6.4.3 На исполнительные механизмы, устройства контроля положения действует гарантия 12 месяцев с момента ввода в эксплуатацию, но не более 18 месяцев со дня продажи.

На детали изделия такие как:

- подшипники скольжения вала;
- уплотнения вала;

действует гарантия 12 месяцев с момента ввода в эксплуатацию, но не более 18 месяцев со дня продажи, при эксплуатации изделий на воде температурой более 70°C и других рабочих средах.

При условии использования изделий для воды в системах холодного водоснабжения температурой среды не более 70°C, на вышеперечисленные детали действует гарантийный срок эксплуатации 10 лет.

6.4.4 Гарантийные обязательства на изделие снимаются в случае:

- Превышение эксплуатационных характеристик, указанных в ПАСПОРТЕ и в руководстве по эксплуатации (температура среды, давление и т.д.);
- Монтажа и эксплуатации изделия в климатических условиях, не указанных в руководстве по эксплуатации.
- Нарушения условия монтажа на изделие, согласно руководству по эксплуатации;
- Выхода из строя арматуры из-за повышенной вибрации при отсутствии компенсирующей вибрации устройства на трубопроводе;
- Удаления маркировки с изделия;
- Введения изменения в конструкцию изделия без письменного разрешения завода изготовителя;
- Выхода из строя редуктора/электропривода из-за некорректной настройки концевых выключателей и механических ограничителей хода;
- Установки затвора на трубопровод с увеличенным межфланцевым расстоянием, значительно превышающим строительную длину изделия;
- Установки затвора на трубопровод с несоосными ответными фланцами;
- Использования затвора в системах с содержанием твердых частиц в среде более 10%.

6.4.5 При хранении изделия сроком более 24 месяцев со дня производства, для сохранения гарантийного срока, указанного в паспорте на изделие, необходимо проведение дополнительных испытаний, включающих в себя визуальный осмотр и гидравлические испытания по ГОСТ 33257-2015. В паспорте на изделие в графе «Отметка о проведении дополнительных испытаний» необходимо указывать следующие сведения: дату проведения испытаний и подпись ответственного лица. Несоблюдение данных требований может повлечь за собой уменьшение гарантийного срока Производителем.

6.5. Изготовитель оставляет за собой право без уведомления потребителя вносить изменения в конструкцию изделия, не ухудшающие его технологические и эксплуатационные параметры.

6.6. Претензии к качеству товара могут быть предъявлены в течение гарантийного срока. В случае возникновения претензии к качеству товара в процессе эксплуатации оборудования необходимо предоставить фото-видео материалы, которые отображают:

- шильду изделия;
- выявленный дефект оборудования;
- условия монтажа (монтажное положение, тип ответных фланцев, расстояние до ближайших элементов соединительной и запорной арматуры, насосного оборудования).

6.7. Неисправные изделия в течение гарантийного срока ремонтируются или обмениваются на новые бесплатно. Решение о замене или ремонте изделия принимает сервисный центр АО «ЭНЕРГИЯ». Замененное изделие или его части, полученные в результате ремонта, переходят в собственность АО «ЭНЕРГИЯ».

6.8. В случае необоснованности претензии, затраты на транспортировку, диагностику и экспертизу изделия оплачиваются Покупателем.

6.9. Изделия принимаются в гарантийный ремонт (а также при возврате) полностью укомплектованными, с копией паспорта на изделие.

6.10. На завод-изготовитель не может быть возложена ответственность за последствия (технические, технологические, экологические, экономические и т.д.) выхода из строя или нештатной работы изделия.

7. ПОКАЗАТЕЛИ НАДЕЖНОСТИ

7.1. По долговечности: срок службы изделия – 50 лет.

7.2. Показатели надежности затворов по узлу уплотнения:

DN	Средний ресурс наработки, циклов	Гарантированный ресурс наработки, циклов
32	12000	5000
40	12000	5000
50	12000	5000
65	12000	5000
80	12000	5000
100	12000	5000
125	12000	5000
150	12000	5000
200	10000	5000
250	10000	5000
300	10000	5000
350	10000	5000
400	10000	5000
500	10000	5000
600	10000	5000
700	8000	5000
800	8000	5000
1000	8000	5000
1200	8000	5000

Средний ресурс и гарантийная наработка узла уплотнения определены при приемочных, периодических и типовых испытаниях затворов на воде. При эксплуатации затворов на рабочих средах, отличных от воды, показатели надежности будут определяться конкретной рабочей средой, её температурой и агрессивностью.

8. ХРАНЕНИЕ

8.1. При хранении диск затвора должен быть открыт на 10°-15°.

8.2. Изделия в упакованном виде могут храниться на открытом воздухе или в помещении с относительной влажностью воздуха 50-85% при температуре от - 25 до +50°С, на расстоянии не менее 1 м от источников тепла в условиях, исключающих их повреждение и деформирование. Источники тепла должны быть экранированы в целях защиты изделия от воздействия тепловых лучей. Изделия при хранении должны быть защищены от воздействия кислот, щелочей, масел, бензина, керосина, а также веществ, вредно действующих на элементы и покрытие затвора. Допускается хранение изделия при температуре от - 40°С, с условием что перед проведением монтажа, настройки, технического обслуживания, изделия будут прогреты в отапливаемом помещении не менее 24 часов.

8.3. При хранении изделий сроком более 12 месяцев рекомендуется поверхность резинотехнических деталей очистить ветошью и обработать смазкой с содержанием силикона, например, ПМС, с целью удаления продуктов «выпотевания».

9. ТРАНСПОРТИРОВКА

9.1. При транспортировке диск затвора должен быть открыт на 10°-15°.

9.2. Транспортировка изделий может осуществляться любым видом транспорта в условиях, исключающих их повреждение. Все работы по размещению и креплению изделий при перевозке должны производиться в соответствии с действующими правилами для конкретного вида транспорта.

9.3. Условия транспортировки изделия в части воздействия климатических факторов - группа 9(ОЖ1) по ГОСТ15150.

10. УТИЛИЗАЦИЯ

10.1. Затворы и детали, отработавшие полный ресурс и неремонтопригодные, подвергаются утилизации.

10.2. Перечень утилизируемых составных частей, метод утилизации определяет Потребитель.

ПРИЛОЖЕНИЕ

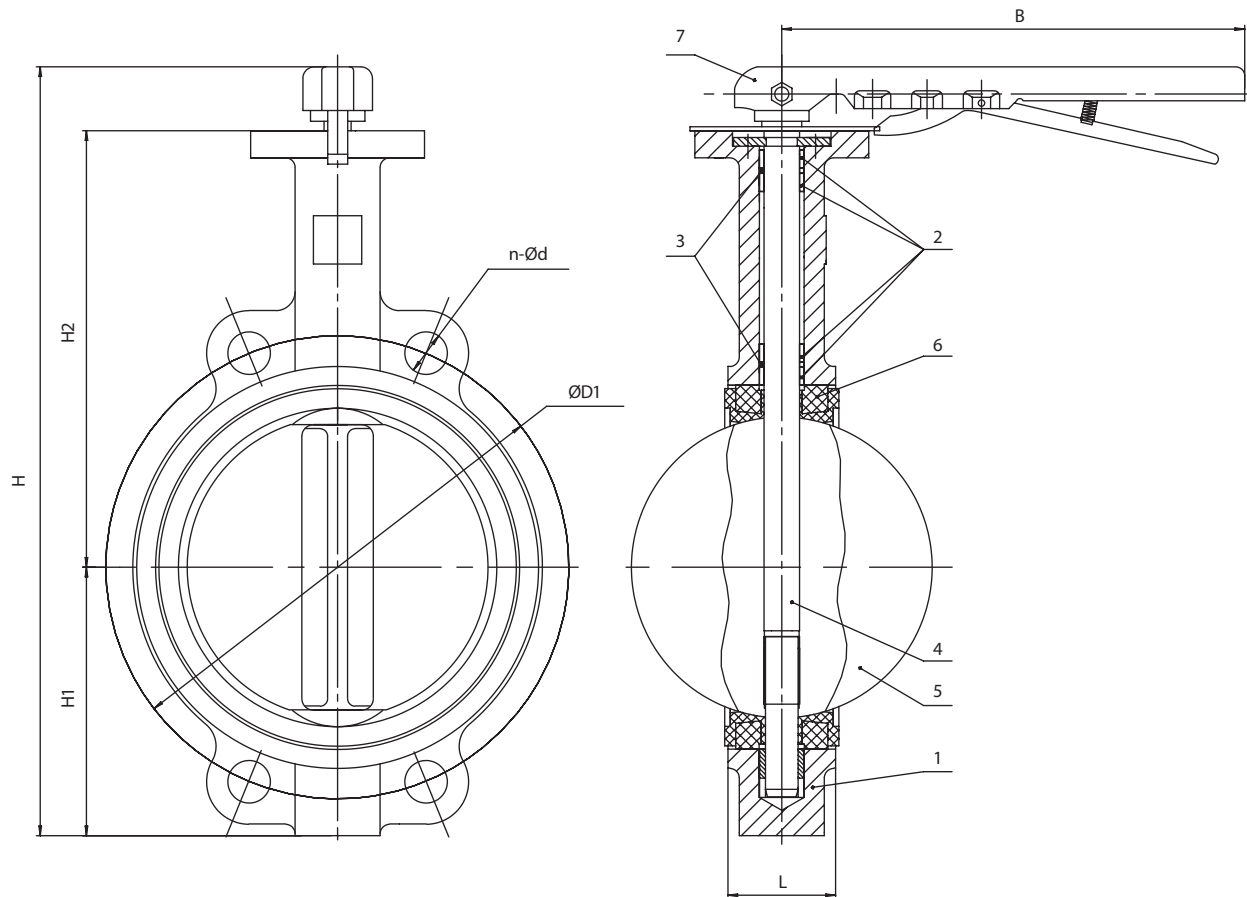
Таблица 1. Элементы конструкции затвора

№	Элемент конструкции	Материал	Маркировка
1.	Корпус	Чугун	ВЧ40 ГОСТ 7293-85 (GGG40)
		Углеродистая сталь	20Л (WCB)
2.	Втулка (подшипник скольжения) вала	PTFE / Латунь	PTFE / Лс (Brass)
3.	Кольцо уплотнения вала	EPDM	EPDM
4.	Вал	Нержавеющая сталь	SS416
5.	Диск	Чугун с никелевым покрытием	ВЧ40 ГОСТ 7293-85 (GGG40)+Ni
		Нержавеющая сталь	SS316
6.	Уплотнительная манжета (седло)	EPDM	EPDM
		NBR	NBR
		Viton	Viton
7.	Рукоятка / Редуктор / Электропривод	Углеродистая сталь / Чугун /Алюминиевый сплав	Ст20 / ВЧ40 ГОСТ 7293-85 (GGG40) / Al

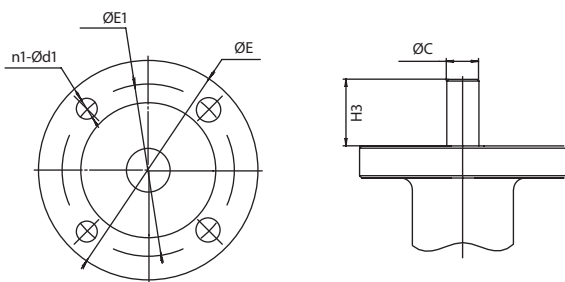
Таблица 2. Пропускная способность затвора (ориентировочные значения)

Номинальный диаметр	Kv значения (м ³ /час) при открытии диска затвора на угол								
	10°	20°	30°	40°	50°	60°	70°	80°	90°
DN32	0,5	2	5	10	23	44	65	77	84
DN40	0,5	3	6	12	33	50	70	86	100
DN50	1	7	16	27	43	61	84	114	144
DN65	1,5	11	24	43	67	107	163	223	282
DN80	2	15	35	61	96	154	267	364	461
DN100	3	27	62	109	171	274	496	701	841
DN125	4	43	98	170	268	428	775	1146	1376
DN150	6	56	129	225	354	567	1025	1542	1850
DN200	12	102	241	421	680	1081	1862	2842	3316
DN250	19	162	382	667	1076	1710	2948	4525	5430
DN300	27	235	555	1005	1594	2563	4393	6731	8077
DN350	34	299	756	1320	2149	3384	5939	8874	10538
DN400	45	397	1001	1749	2847	4483	7867	11761	13966
DN450	58	507	1281	2237	3643	5736	10065	14496	17214
DN500	72	632	1595	2786	4536	7144	12535	18812	22339
DN600	151	820	1600	2780	5200	8940	14500	23500	26800
DN700	262	890	2050	3450	6050	11050	18800	31500	37100
DN750	304	1150	2250	4350	7700	12500	20700	34800	42750
DN800	346	1300	2550	4950	8750	14200	23500	39500	48500
DN900	475	1650	3300	6400	11800	19400	31500	52500	61300
DN1000	613	2150	4250	8200	15100	23500	39400	65500	80500
DN1100	743	2950	5950	10100	16400	28200	46100	81500	98500
DN1200	1007	4000	7500	12500	19800	34000	55400	98300	119200

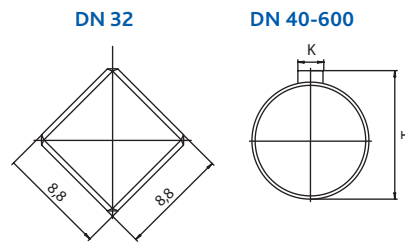
Рисунок 1. Затворы с рукояткой DN 32-300



Фланец исполнительного механизма



Размеры штока

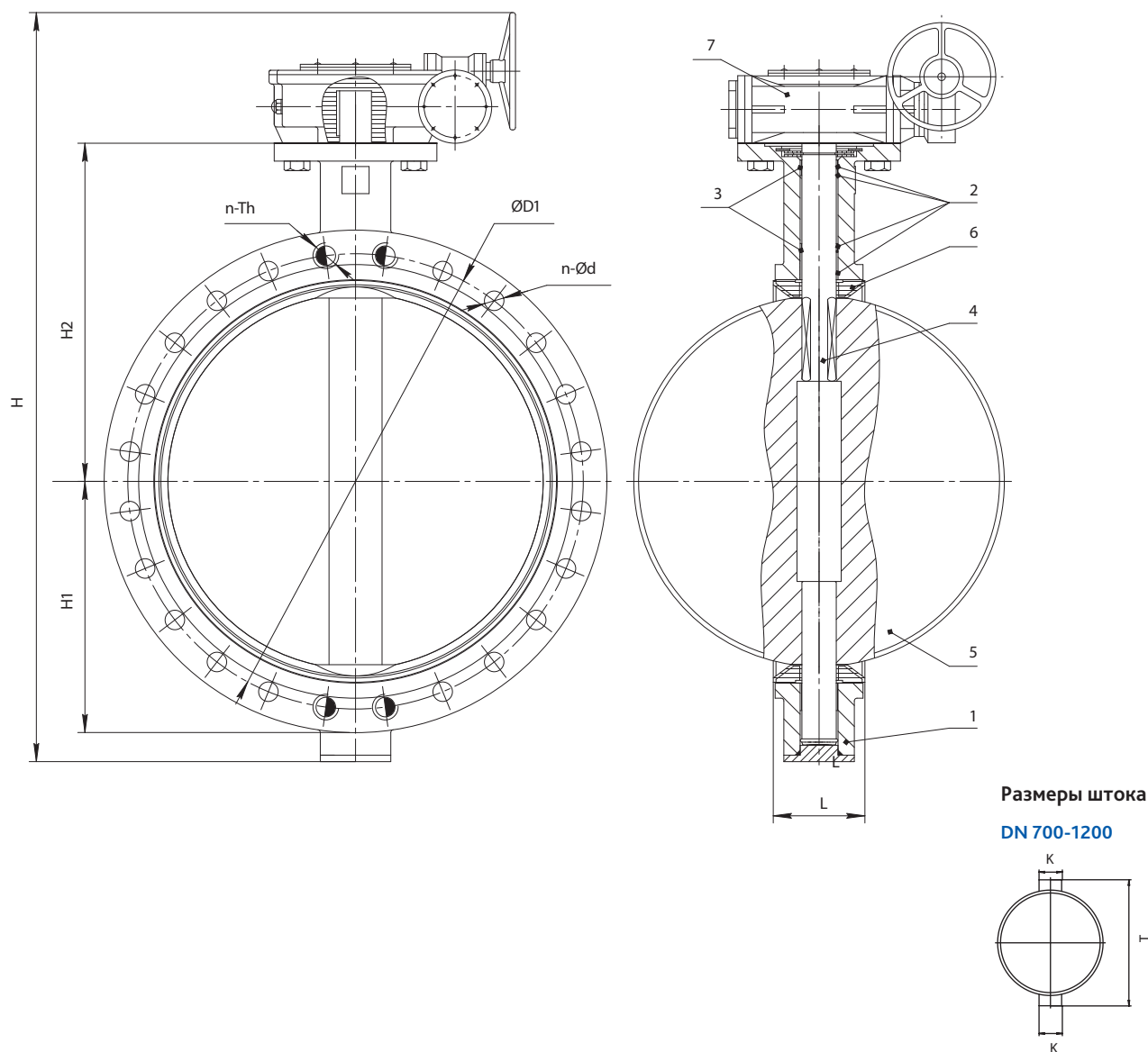


Основные массогабаритные характеристики

DN	L	H	H1	H2	H3	PN10		PN16		ØC	ØE	ØE1	n1-Ød1	T	K	B	Масса без исполнительного механизма, кг	Масса редуктора, кг
						ØD1	n-Ød	ØD1	n-Ød									
32	32	195	60	100	29	100	4-18	100	4-18	8,8	65	50	4-6	-	-	190	1,7	-
40	33	242	68	139	30	110	4-18	110	4-18	12,6	65	50	4-8	14,8	3	190	1,9	3,5
50	43	276	80	161	30	125	4-18	125	4-18	12,6	65	50	4-8	14,8	3	190	2,7	3,5
65	46	300	89	175	30	145	4-18	145	4-18	12,6	65	50	4-8	14,8	3	190	3,3	3,5
80	46	311	95	181	30	160	8-18	160	8-18	12,6	65	50	4-8	14,8	3	190	4,3	3,5
100	52	351	114	200	30	180	8-18	180	8-18	15,9	90	70	4-10	17,9	5	260/350*	5,3	4,0
125	56	377	127	213	30	210	8-18	210	8-18	18,9	90	70	4-10	21,0	5	260/350*	6,4	4,0
150	56	402	139	226	30	240	8-22	240	8-22	18,9	90	70	4-10	21,0	5	260/350*	7,8	4,0
200	60	482	175	260	37	295	8-22	295	12-22	22,1	125	102	4-12	24,2	5	350	13,8	5,8
250	68	535	203	292	37	350	12-22	355	12-26	28,6	125	102	4-12	31,5	8	350/700*	19,8	7,0
300	78	619	242	330	37	400	12-22	410	12-26	31,6	125	102	4-12	34,8	8	375/700*	31,6	8,0

* Рукоятка с увеличенной длиной

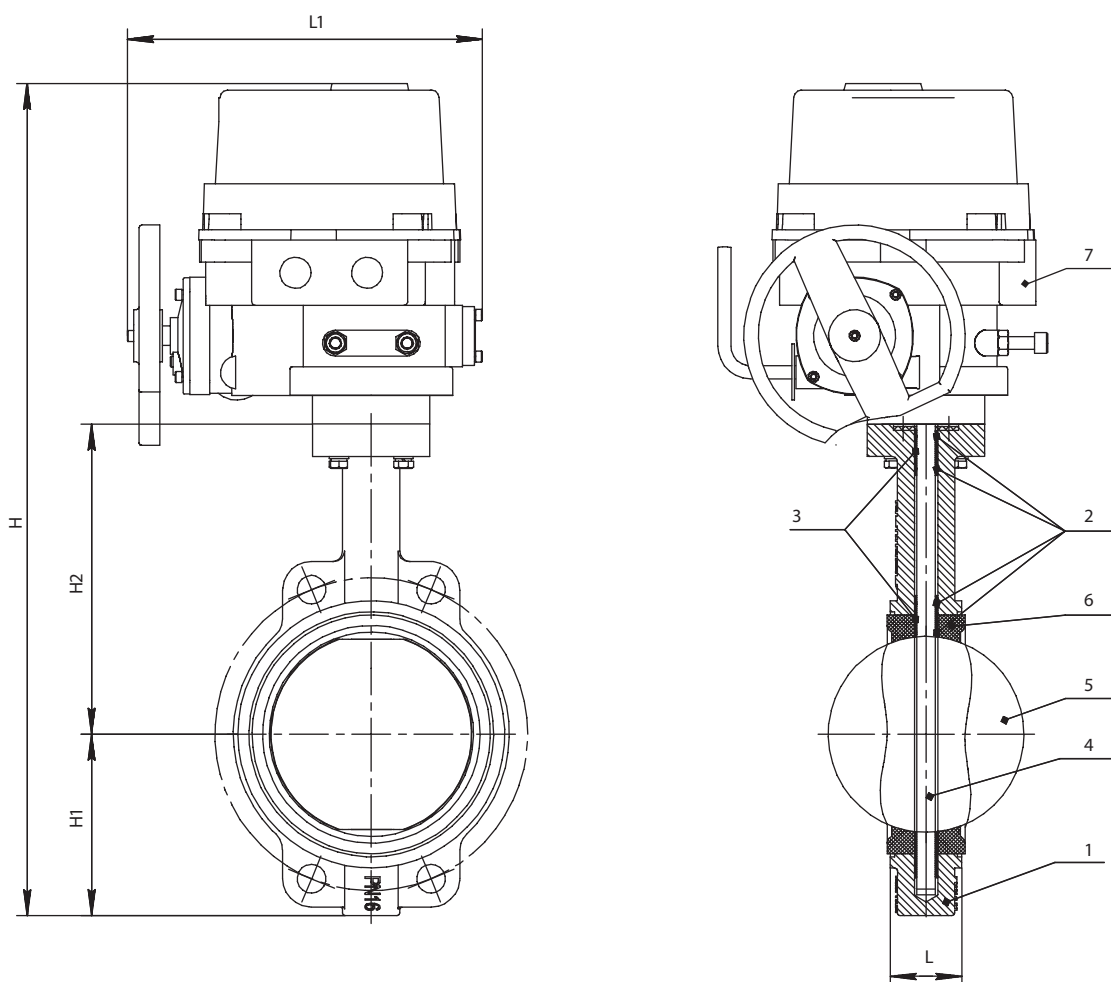
Рисунок 2. Затворы с редуктором DN 350-1200



Основные массогабаритные характеристики

DN	L	H	H1	H2	H3	PN10		PN16			ØC	ØE	ØE1	n1-Ød1	T	K	Масса без исполнительного механизма, кг	Масса редуктора, кг
						ØD1	n-Ød	ØD1	n-Ød	n-Th								
350	78	818	267	368	45	460	16-22	470	16-26	-	31,6	125	102	4-12	34,8	8	39,0	8,0
400	102	957	315	400	51,2	515	16-26	525	16-30	-	33,2	175	140	4-18	36,2	10	61,0	20,0
500	127	1136	380	485	64,2	620	20-26	650	20-33	-	41,2	175	140	4-18	44,2	10	94,0	40,0
600	154	1336	444	562	64,2	725	20-30	770	20-36	-	50,7	210	165	4-22	54,8	16	180,0	50,0
700	165	1575	505	624	66	-	-	840	20-36	4-M33	55	300	254	8-18	63,0	16	281,0	84,0
800	190	1684	593	672	66	-	-	950	20-39	4-M36	55	300	254	8-18	63,0	16	338,0	84,0
900	203	1777	637	720	118	-	-	1050	24-39	4-M36	75	300	254	8-18	93,0	22	488,0	84,0
1000	216	1923	701	800	142	-	-	1170	24-42	4-M39	85	300	254	8-18	105,0	22	637,0	140,0
1200	276	2213	844	940	162	-	-	1390	28-48	4-M45	105	350	298	8-22	117,0	28	1095,0	147,0

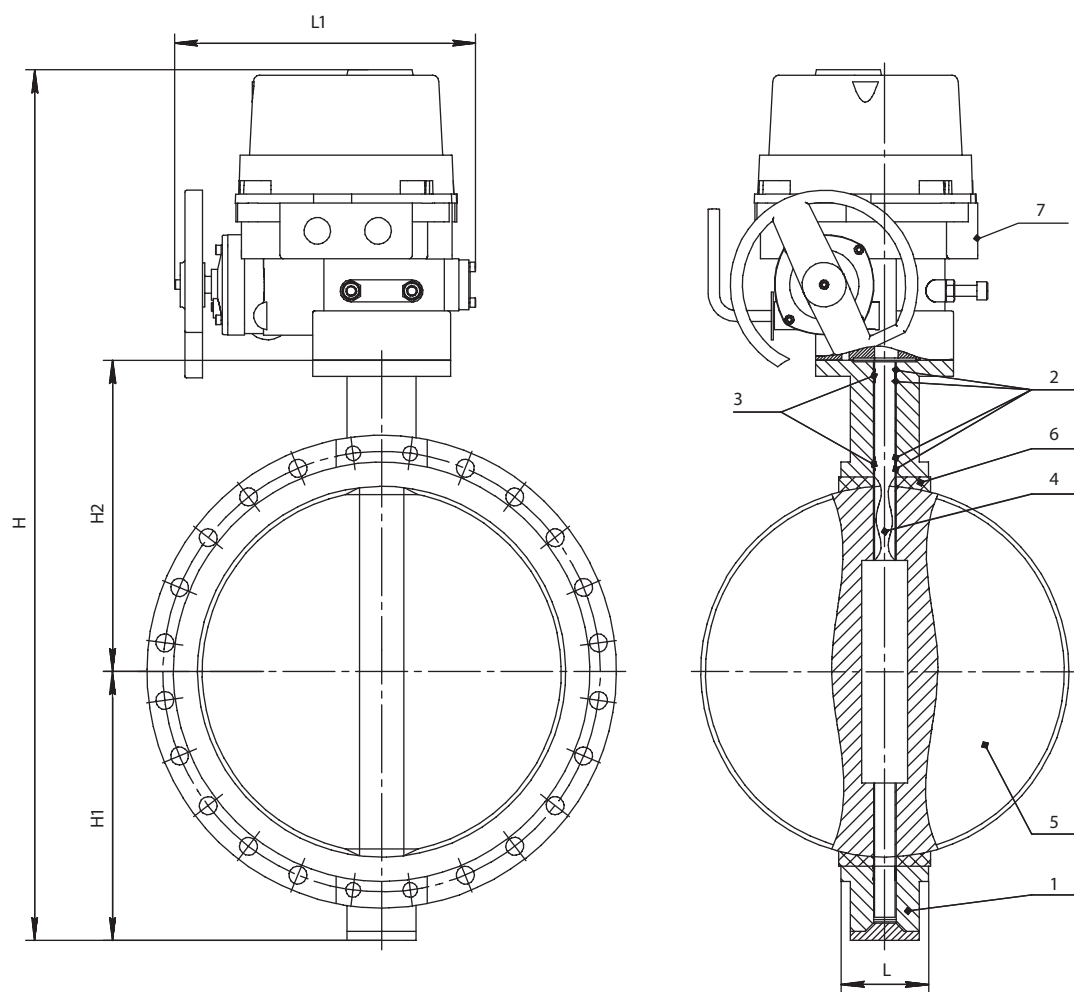
Рисунок 3. Затворы с электроприводом DN 32-300



Основные технические характеристики

DN	H	H1	H2	L	L1	Фл. ISO 5211	n1-Ød1	Кр. момент, Нм		3-ph, 380V, 50Hz				220V, 50Hz				Масса с приводом 380В, кг.	Масса с приводом 220В, кг.
								PN10	PN16	Тип QT	Откр., сек.	P, кВт	I, А	Тип QT	Откр., сек.	P, кВт	I, А		
32	416	60	100	32	241	F05	4-6	8,5	14	-	-	-	-	QT04-0.9	17,5	0,01	0,4	-	12,7
40	463	68	139	33	241	F05	4-8	8,5	14	QT5-1	15	0,025	0,4	QT04-0.9	17,5	0,01	0,4	12,9	12,9
50	497	80	161	43	241	F05	4-8	8,5	14	QT5-1	15	0,025	0,4	QT04-0.9	17,5	0,01	0,4	13,7	13,7
65	520	89	175	46	241	F05	4-8	12	19	QT5-1	15	0,025	0,4	QT04-0.9	17,5	0,01	0,4	14,3	14,3
80	532	95	181	46	241	F05	4-8	16	27	QT5-1	15	0,025	0,4	QT04-0.9	17,5	0,01	0,4	15,3	15,3
100	570	114	200	52	241	F07	4-10	29	46	QT10-1	15	0,04	0,56	QT06-0.9	17,5	0,02	0,4	16,3	16,3
125	596	127	213	56	241	F07	4-10	42	62	QT10-1	15	0,04	0,56	QT09-0.9	17,5	0,03	0,9	16,5	16,5
150	628	139	226	56	272	F07	4-10	86	105	QT20-1	15	0,05	0,85	QT15-0.7	20,6	0,04	0,9	22,8	22,8
200	733	175	260	60	290	F10	4-12	121	204	QT30-1	15	0,06	0,7	QT28-0.6	26,3	0,04	0,9	32,8	32,8
250	793	203	292	68	290	F10	4-12	204	319	QT50-1	15	0,12	1,2	-	-	-	-	39,0	-
300	914	242	330	78	331	F10	4-12	297	374	QT80-1	15	0,25	2,1	-	-	-	-	59,0	-

Рисунок 4. Затворы с электроприводом DN 350-1200



Основные технические характеристики

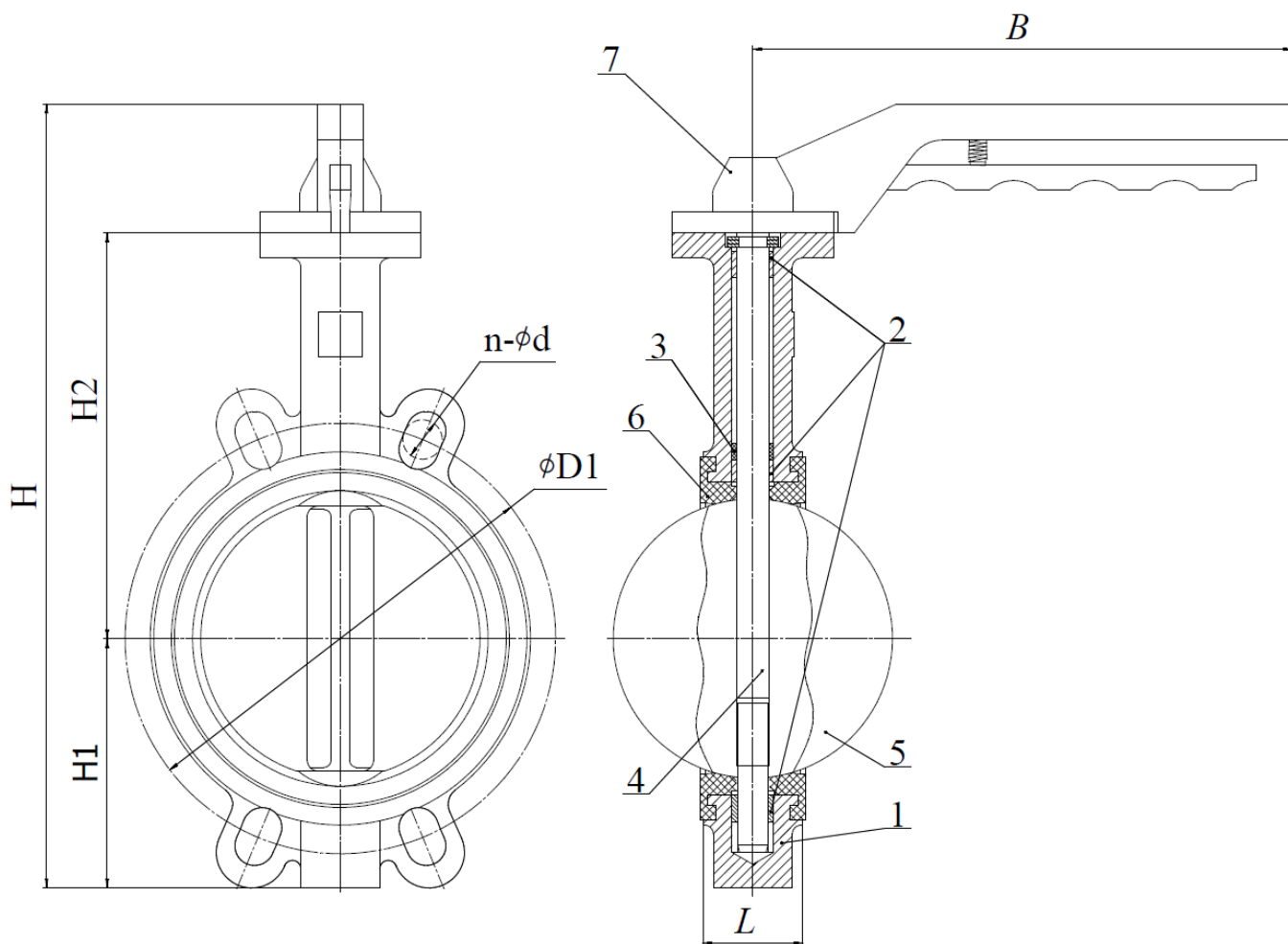
DN	H	H1	H2	L	L1	Фл. ISO 5211	n1-Ød1	Кр. момент, Нм		3-ph, 380V, 50Hz				Масса с приводом 380В, кг.
								PN10	PN16	Тип QT	Откр., сек.	P, кВт	I, А	
350	977	267	368	78	331	F10	4-12	630	907	QT80-1	15	0,25	2,1	67,0
400	1115	315	400	102	331	F14	4-18	820	1181	QT120-0.3	45	0,12	1,2	98,0
500	1315	380	485	127	331	F14	4-18	1492	2149	QT250-0.3	45	0,25	2,1	148,0
600	1423	444	562	154	772	F16	4-22	2967	3918	QT400-0.5	30	0,55	2,4	290,0
700	-	505	624	165	-	F25	8-18	4044	5059	1*	582	0,25	1,8	385,0
800	-	593	672	190	-	F25	8-18	5824	7280	1*	582	0,25	1,8	442,0
900	-	637	720	203	-	F25	8-18	7572	9465	1*	582	0,25	1,8	592,0
1000	-	701	800	216	-	F25	8-18	9844	12305	2*	1013	0,55	2,4	803,0
1200	-	844	940	276	-	F30	8-22	12797	16637	2*	1013	0,55	2,4	1268,0

1* — Редуктор и электропривод тип МТ903.М10
 2* — Редуктор и электропривод тип МТ903.М20
 Для данных комплектов время открытия указано для многооборотного электропривода со скоростью вращения 24 об/мин.

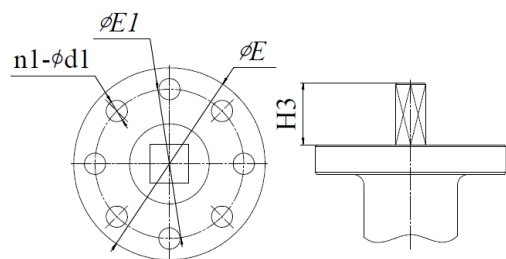
Внимание!

Для затворов DN700-1200 подбор исполнительных механизмов производится по согласованию с сервисным центром АО«ЭНЕРГИЯ» и может отличаться от предложенных вариантов.

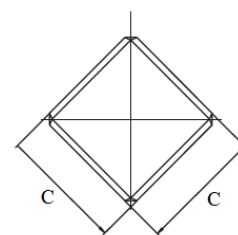
Рисунок 5. Затворы с рукояткой (исполнение - широкая уплотнительная манжета и шток квадратного сечения)



Фланец исполнительного механизма



Размеры штока

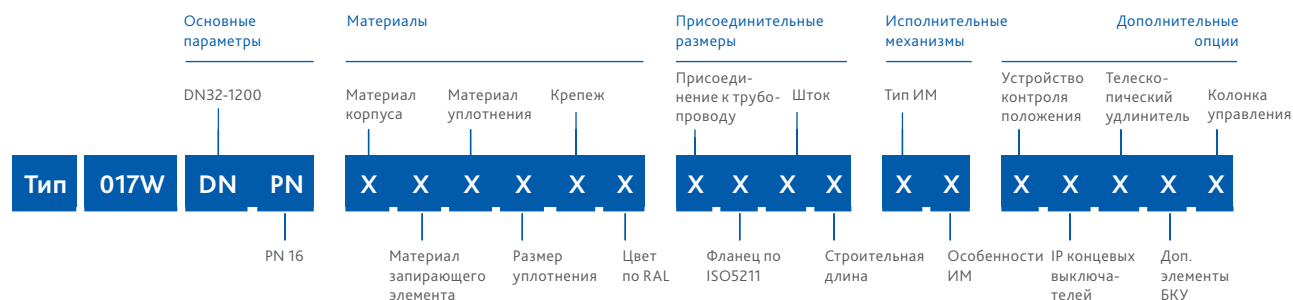


Основные массогабаритные характеристики

DN	L	H	H1	H2	H3	PN10		PN16		C (квадрат)	ØE	ØE1	n1-Ød1	B	Масса, кг.
						ØD1	n-Ød	ØD1	n-Ød						
50	43	285	75	136	24	125	4-18	125	4-18	8,8x8,8	65	50	4-8	190	2,3
65	46	300	82	145	24	145	4-18	145	4-18	8,8x8,8	65	50	4-8	190	3,3
80	46	325	93	158	24	160	8-18	160	8-18	8,8x8,8	65	50	4-8	190	3,2
100	52	345	107	168	26	180	8-18	180	8-18	10,9x10,9	90	70	4-10	240	4,2
125	56	390	123	192	30	210	8-18	210	8-18	12,5x12,5	90	70	4-10	240	6,3
150	56	422	140	212	30	240	8-22	240	8-22	14x14	90	70	4-10	240	8,5
200	60	535	175	248	30	295	8-22	295	12-22	17x17	125	102	4-12	350	13,2

Варианты исполнения затвора тип 017W

Расшифровка артикулярного номера



Группа	Параметр	Варианты исполнения	DN	Характеристика
Материалы	Материал корпуса	1-чугун	32-1200	Т окр. среды -25...+70°C
		2-углеродистая сталь	32-1200	Т окр. среды -40...+70°C
	Материал запирающего элемента	1-чугун	32-1200	–
		3-нержавеющая сталь	32-1200	Высокая коррозионная стойкость
	Материал уплотнения	1-EPDM	32-1200	Раб. среды: вода, воздух, пар, гликолевые растворы. Т раб. среды -25...+130°C (кратковременно до +150°C)
		2-NBR*	32-1200	Раб. среды: вода, нефтепродукты. Т раб. среды -15...+80°C (кратковременно до +100°C)
		3-Viton*	32-1200	Хим. агрессивные среды. Т раб. среды -15...+180°C (кратковременно до +200°C)
	Размер уплотнения	1-стандартное	32-1200	–
2 – широкое		32-1200	Для монтажа межфланцевого затвора на плоские фланцы	
Крепеж	1-сталь+Zn	32-1200	–	
	2-сталь н/ж	32-1200	Высокая коррозионная стойкость	
Цвет по RAL	1-RAL 5002	32-1200	Корпус затвора окрашен в синий цвет	
	2-RAL 3020	50,65,80, 100, 150, 200,250, 300	Корпус затвора окрашен в красный цвет для эксплуатации в системах пожаротушения согласно требованиям ТР ЕАЭС 043, ГОСТ Р51052-2002 (обязательная пожарная сертификация)	
Присоединительные размеры	Присоединение к трубопроводу по ГОСТ 33259-2015	2-PN16	200-1200	–
		3-PN10/16	32-600	–
	Фланец по ISO5211	1-стандартный	32-1200	–
		2-увеличенный*	100-150	F10 по ISO5211 (стандартным для DN100-150 является F07)
	Шток	1-вал+шпонка	40-1200	–
		2-квадрат*	32-700	Для затворов DN32 шток квадратного сечения — по умолчанию. Изготовление затворов DN 40-700 со штоком квадратного сечения — под заказ.
Строительная длина	1-стандартная	32-1200	–	

* Изготовление под заказ

Группа	Параметр	Варианты исполнения	DN	Характеристика
Исполнительные механизмы	Крепеж	11-рукоятка, тип А	32-300	–
		12-рукоятка, тип Б	100-150, 250-300	Рукоятка с увеличенной длиной, см. табл. размеров на стр. 28
		31-неполнооборотный редуктор, стандартная комплектация	40-1200	–
		32- неполнооборотный редуктор, заказная позиция	40-1200	Нестандартная комплектация
		41-стандартная комплектация 220В	32-200	Неполнооборотный электропривод тип QT 220В согласно таблице подбора на стр. 30
		42-стандартная комплектация 380В	40-600	Неполнооборотный электропривод тип QT 380В согласно таблице подбора на стр. 30-31
		43-заказная позиция 220В	32-200	Нестандартная комплектация QT 220В или электропривод стороннего производителя
		44-заказная позиция 380В	40-1200	Нестандартная комплектация QT 380В, МТ802.5, МТ9034, МТ9035 или электропривод стороннего производителя
		46-стандартная комплектация 220В с дополнительным отверстием для пломбировки	32-200	Неполнооборотный электропривод тип QT 220В согласно таблице подбора на стр. 30 с дополнительным отверстием для пломбировки в рычаге переключения режимов работы
		47-стандартная комплектация 380В с дополнительным отверстием для пломбировки	40-600	Неполнооборотный электропривод тип QT 380В согласно таблице подбора на стр. 30-31 с дополнительным отверстием для пломбировки в рычаге переключения режимов работы
		51-электропривод в сборе с редуктором	600-1200	Многооборотный электропривод в сочетании с неполнооборотным редуктором
		00-нет	32-1200	–
Дополнительные опции	Устройство контроля положения	1-открыто/закрыто	32-1200	Устройство контроля положения может быть установлено как на затвор с рукояткой, так и на затвор с редуктором
		2-только открыто	32-1200	
		3-только закрыто	32-1200	
		6-компактное УКП открыто/закрыто	32-300	Компактное УКП устанавливается только на затвор с рукояткой
		7- взрывозащищенное УКП открыто/закрыто*	32-1200	Взрывозащищенное УКП может быть установлено как на затвор с рукояткой, так и на затвор с редуктором
		0-нет	32-1200	–
	IP концевых выключателей	1-IP65	32-1200	–
		3-IP20	32-1200	–
		4-IP66*	32-1200	–
		0-нет	32-1200	–
	Телескопический удлинитель	0-нет	32-1200	–
	Дополнительные элементы БКУ	0-нет	32-1200	–
	Колонка управления	1 – да, по техническому заданию	32-1200	Изготовление колонок управления согласно опросного листа по ТЗ заказчика
0 - нет		32-1200	–	

* Изготовление под заказ

www.dendor.ru
8 800 333 40 30

