



ТЕХНИЧЕСКИЙ ПАСПОРТ

**Клапан регулирующий трехходовой
смесительный (разделительный)
DN.ru 27ч908нж (23ч901нж)
Ду15-80 Ру16 фланцевый
с электроприводом**



1. ОБЩИЕ СВЕДЕНИЯ ОБ ИЗДЕЛИИ

1.1. Наименование изделия: Клапан регулирующий трехходовой смесительный (разделительный) DN.ru 27ч908нж (23ч901нж) Ду15-80 Ру16 фланцевый с электроприводом.

1.2. Декларация о соответствии ЕАЭС N RU Д-РУ.РА08.В.78718/23, срок действия до 16.10.2028.

1.3. Назначение. Клапан регулирующий трехходовой смесительный (разделительный) предназначен для регулировки потока жидких и газообразных сред, неагрессивных к материалам регулирующего органа, путем их смешивания или разделения.

1.4. Принцип работы. Управление клапаном осуществляется электрическим исполнительным механизмом (ЭИМ). Развиваемое приводом усилие передается через шток на плунжер, который, перемещаясь вверх или вниз, изменяет площадь проходного сечения в затворе и регулирует соотношение расхода рабочих сред.

2. ОСНОВНЫЕ ТЕХНИЧЕСКИЕ ДАННЫЕ И ХАРАКТЕРИСТИКИ

Таблица 1

Номинальный диаметр DN, мм	15 - 80
Рабочее давление PN, бар	16
Температура рабочей среды t, °C	5 ÷ 150
Рабочая среда	вода холодная и горячая, раствор этиленгликоля до 60%
Направление подачи рабочей среды	стрелка на корпусе клапана
Температура окружающей среды, °C	от -15 до +50
Относительная влажность кружающей среды, %	30 ÷ 80
Присоединение к трубопроводу	фланцевое с исполнением уплотнительных поверхностей В тип 21 по ГОСТ 33259-3015
Материал корпуса	серый чугун СЧ20
Класс герметичности	IV по ГОСТ 23866 - 87
Климатическое исполнение по ГОСТ 15150-69	категория 1, 3 и 4 исполнение У и УХЛ по ГОСТ 15150-69
Сферы применения	системы отопления, водоснабжения, вентиляции



3. ДЕТАЛИ И ОСНОВНЫЕ МАТЕРИАЛЫ

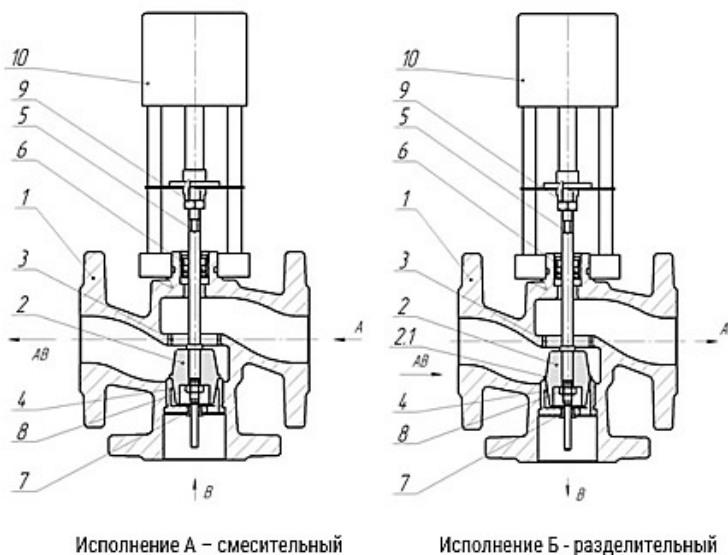


Таблица 2

№ п/п	Наименование детали	Материал
1	Корпус	СЧ 20
2	Плунжер	сталь 20Х13
2.1	Уплотнение затвора	металл-металл
3	Седло	сталь 20Х13
4	Седло ввертное	сталь 20Х13
5	Шток	сталь 40Х13 / 95Х18
6	Гайка уплотнения штока*	-
7	Втулка направляющая	СЧ 20
8	Гайка плунжера	-
9	Гайка стопорная	-
10	ЭИМ	-

*уплотнение штока – резино-фторопластовое



4. ВЕСОГАБАРИТНЫЕ ПАРАМЕТРЫ

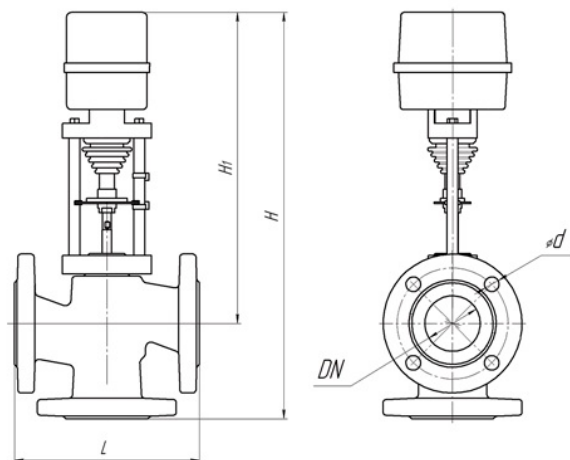


Таблица 3

Параметр	Модель ЭИМ	DN, мм							
		15	20	25	32	40	50	65	80
H, мм (не более)	DAV-1500	395	395	-	-	-	-	-	-
	DAV-2500	460	460	475	495	515	535	545	560
	TW-500	385	385	400	-	-	-	-	-
	TW-3000	415	415	430	450	470	490	500	515
H1, мм (не более)	DAV-1500	325	325	-	-	-	-	-	-
	DAV-2500	395	395	395	415	415	415	430	430
	TW-500	315	315	320					
	TW-3000	350	350	350	360	370	370	385	385
L, мм	-	130	150	160	180	200	230	290	310



Таблица 4

Параметр	Модель ЭИМ	DN, мм							
		15	20	25	32	40	50	65	80
d, мм	DAV-1500	14	14	14	18	18	18	18	18
	DAV-2500								
	TW-500								
	TW-3000								
Количество отверстий	DAV-1500	4	4	4	4	4	4	4	4
	DAV-2500								
	TW-500								
	TW-3000								
Вес, кг	DAV-1500	6,3	5,9	-	-	-	-	-	-
	DAV-2500	8,9	9,1	10,5	12,4	14,8	21,7	25,1	30,1
	TW-500	5,7	5,9	7,3	9,2	11,6	18,5	-	-
	TW-3000	6,4	6,6	8,0	9,9	12,3	19,2	22,6	27,6



5. ТЕХНИЧЕСКИЕ ПАРАМЕТРЫ

Таблица 5

Ду, мм	15	20	25	32	40	50	65	80	
Ход штока, мм	10	15	20	22	25		32		
Коэффициент начала кавитации, Z	более 0,4								
Условная пропускная способность, K_{vu} , м ³ /ч									
Условная пропускная способность, K_{vu} , м ³ /ч	0,4	●							
	0,63	●							
	1,0	●							
	1,6	●	●	●					
	2,5	●	●	●					
	4,0	●	●	●					
	6,3		●	●	●				
	10			●	●	●			
	16				●	●	●	●	
	25					●	●	●	
	40						●	●	●
	63							●	●
	80								●
100								●	



6. УКАЗАНИЯ ПО МОНТАЖУ И ЭКСПЛУАТАЦИИ

6.1. Все работы по монтажу, обслуживанию и ремонту регулирующих клапанов должны проводиться персоналом, имеющим достаточную квалификацию и допуск к такого вида работам, в соответствии ГОСТ 12.2.063-81.

6.2. Для обеспечения безопасной работы категорически запрещается:

- эксплуатировать клапан при отсутствии эксплуатационной документации;
- производить работы по монтажу и демонтажу клапанов, техническому обслуживанию при наличии давления рабочей среды в трубопроводе, при подключенном к электросети приводе;
- использовать клапан для рабочей среды, отличной от указанной в эксплуатационной документации;
- использовать клапаны при давлении и температуре, значения которых выходят за пределы, указанные в эксплуатационной документации;
- использовать клапаны при направлении рабочей среды не соответствующей указанию стрелки на корпусе;
- использовать клапаны в качестве опоры на трубопроводе;
- класть на клапан отдельные детали и инструмент;
- применять удлинители для затяжки крепежных деталей;
- производить закрытие клапана при опрессовке трубопровода;
- эксплуатировать клапан без заземления;
- подвергать ударным нагрузкам клапаны, находящиеся под давлением;
- проводить работы по демонтажу и ремонту клапанов (или привода), закручивать и ослаблять любой крепеж при наличии в них давления рабочей среды и разбирать клапаны, не обезвредив поверхности, соприкасавшиеся с агрессивной средой;
- производить замену уплотнений штока, подтяжку фланцевых соединений при наличии давления в системе и применять уплотняющие кольца большего или меньшего размера и сечения.

6.3. Эксплуатация клапана разрешается только при наличии инструкции по технике безопасности, утвержденной руководителем предприятия потребителя и учитывающей специфику применения клапана.

6.4. Установочное положение клапана относительно трубопровода произвольное (при положении вниз исключить попадание конденсата на привод. Возможное положение дополнительно указано в РЭ на конкретный ЭИМ. При установке на вертикальных участках и с наклоном свыше 30°, на горизонтальном участке – под привод установить подпорки).



6.5. При монтаже для подвешивания и других работ следует использовать фланцы и наружную поверхность корпуса клапана. Запрещается использовать для этих целей электрический исполнительный механизм.

6.6. Рекомендуется перед клапаном устанавливать фильтр для защиты его деталей от повреждений, вследствие попадания на них посторонних твердых включений. При наличии в рабочей среде механических примесей с размерами частиц более 70 мкм установка фильтра перед клапаном является обязательной.

6.7. При установке фланцев на трубопровод необходимо, чтобы фланцы трубопровода были установлены без перекосов. Не допускается устранение перекосов за счет натяга, приводящего к деформации фланцев корпуса клапана.

6.8. Клапан рекомендуется устанавливать на трубопроводах, имеющих прямые участки до и после клапана не менее 5 условных проходов клапана.

6.9. Перед монтажом клапана проверить:

- состояние упаковки, комплектность поставки, наличие эксплуатационной документации;
- состояние внутренних полостей клапана и трубопровода, доступных для визуального осмотра. При обнаружении в клапане или трубопроводе посторонних предметов необходимо произвести промывку и продувку клапана;
- состояние крепежных соединений.

6.10. **Внимание!** Клапан должен быть установлен строго таким образом, чтобы стрелка на корпусе совпадала с направлением движения рабочей среды.

6.11. Перед пуском системы, непосредственно после монтажа, клапан должен быть открыт и должна быть произведена тщательная промывка и продувка системы.

6.12. Перед сдачей системы заказчику, следует проверить герметичность прокладочных соединений и уплотнения штока по методике предприятия, проводящего испытания, а также работоспособность клапана согласно пункта 6.19 настоящего руководства.

6.13. **Внимание!** Во избежание повреждения уплотнений запрещается вести сварочные работы на трубопроводе с установленным клапаном.

6.14. Во время эксплуатации следует производить периодические осмотры (регламентные работы) в сроки, установленные графиком, в зависимости от режима работы системы, но не реже одного раза в 6 месяцев.

6.15. При осмотре необходимо проверить:

- общее состояние клапана;
- состояние крепежных изделий.



6.16. Работы с электрическим исполнительным механизмом должны производиться в соответствии с инструкцией по монтажу, настройке и эксплуатации электрического исполнительного механизма.

6.17. Во время эксплуатации необходимо контролировать температуру в месте установки клапана. Недопустим перегрев электропривода выше предельной температуры эксплуатации, указанной в руководстве для электропривода.

6.18. Испытания на герметичность прокладочных соединений и уплотнения штока клапанов следует производить подачей воды давлением P_u во входной патрубке при открытом затворе и заглушенном выходном патрубке. Продолжительность выдержки при установившемся давлении P_u : для клапанов с условным проходом до 50 мм включительно – 1 мин; для остальных – 2 мин.

6.19. Испытания на работоспособность следует производить путем пятикратного срабатывания клапана с помощью электрического исполнительного механизма на величину полного хода без подачи рабочей среды в клапан. Перемещение подвижных деталей должно происходить плавно, без рывков и заеданий.



7. СБОРКА И РАЗБОРКА КЛАПАНОВ

7.1. При разборке и сборке клапана обязательно:

- выполнять указания мер безопасности, изложенные в настоящем ТП;
- предохранять уплотнительные, резьбовые и направляющие поверхности от повреждения.

7.2. ЗАМЕНА УПЛОТНЕНИЯ ШТОКА

7.2.1. Отключить электропитание, отсоединить электропровод и провод заземления электропривода.

7.2.2. Убедиться в отсутствии давления рабочей среды в трубопроводе.

7.2.3. Демонтировать электрический исполнительный механизм 10.

7.2.4. Демонтировать стопорную гайку 9 со штока клапана 5, вывернуть уплотнительную гайку 9.1 и аккуратно снять ее со штока 5.

7.2.5. Очистить отверстие в крышке клапана и шток 5 от загрязнений.

7.2.6. Новую уплотнительную гайку в сборе 9.1 аккуратно надеть на шток 5 и вернуть ее в крышку.

7.2.7. Дальнейшую сборку клапана, произвести в порядке, обратном разборке.

7.3. ЗАМЕНА ПЛУНЖЕРА

7.3.1. Отключить электропитание, убедиться в отсутствии давления рабочей среды в трубопроводе.

7.3.2. Вывернуть седло 4 из корпуса.

7.3.3. Отвернуть гайку 8, удерживая шток 5 гаечным ключом в верхней части, снять со штока 5 плунжер 2.

7.3.4. Установить новый плунжер на шток и закрепить гайкой 8.

7.3.5. Произвести сборку клапана в порядке, обратном разборке.

7.3.6. При сборке направляющую втулку 7 следует заменить.

7.4. Возможность загрязнения и попадания посторонних предметов во внутреннюю полость клапана при сборке должна быть исключена. Перед сборкой все детали тщательно очистить от загрязнений и промыть.

7.5. Собранный клапан подвергнуть следующим испытаниям:

- на герметичность мест соединений и уплотнения штока;
- на герметичность затвора.



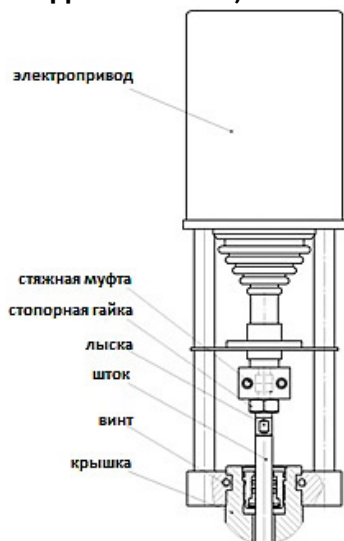
8. ВОЗМОЖНЫЕ НЕИСПРАВНОСТИ И СПОСОБЫ ИХ УСТРАНЕНИЯ

Таблица 6

№	Неисправность	Вероятная причина	Метод устранения
1	Нет полного хода штока	1. Клапан разрегулирован по ходу. 2. Попадание посторонних предметов между плунжером и седлом.	1. Произвести регулировку хода штока настройкой электрического исполнительного механизма. 2. Снять крышку клапана и удалить посторонние предметы.
2	Негерметичность уплотнения штока	Изношено уплотнение штока б.	Заменить гайку уплотнения штока б.
3	Остаточная протечка закрытого клапана выше допустимого значения.	1. Неполное закрытие клапана из-за попадания посторонних предметов между плунжером и седлом. 2. Повреждение уплотнительного кольца 2.1 либо седла 3 или 4.	1. Снять крышку и удалить посторонние предметы. 2. Заменить уплотнительное кольцо 2.1 или седло 3 или 4.
4	Перемещение штока затруднено.	Изношена направляющая втулка 7.	1. Разобрать клапан, промыть, прочистить от грязи и посторонних включений, зачистить возможные задиры. Заменить втулку 7. Смазать все подвижные детали, не соприкасающиеся со средой, собрать и настроить клапан. 2. Произвести несколько циклов «открыто-закрыто» для проверки плавности хода (п.6.19).
5	Температура корпуса электродвигателя привода выше 65°C.	Повреждена обмотка электродвигателя или неисправна цепь электропитания.	Заменить конденсаторы или электродвигатель.



9. ЭЛЕКТРИЧЕСКИЙ ПРИВОД TW500-3000; DAV-1500-2500



9.1. Демонтаж:

- отвести шток в среднее положение;
- разъединить шток клапана и электропривод, распустив стяжную муфту (не допуская при этом поворачивания штока в крышке, удерживая шток за лыски);
- затем отвернуть винты 20, затем снять электропривод с крышки клапана;
- снять стопорную адаптер штока со штока.

9.2. Сборку производить в обратной последовательности.



10. УСЛОВИЯ ТРАНСПОРТИРОВКИ И ХРАНЕНИЯ

10.1. Транспортирование клапанов может производиться любым видом транспорта в соответствии с действующими правилами перевозки грузов и обязательным соблюдением следующих требований:

- условия транспортировки должны соответствовать условиям хранения по ГОСТ 5761-2005;
- клапан должен быть упакован согласно ТУ и закреплен внутри ящика;
- при погрузке и разгрузке не допускается бросать и кантовать упаковочный ящик.

10.2. Клапаны следует хранить в упаковке предприятия-изготовителя в закрытых складских помещениях при температуре от 5 до 50°С и относительной влажности до 80%, обеспечивающих сохранность упаковки и исправность клапанов в течение гарантийного срока. Вариант упаковки ВУ-0 ГОСТ 9.014-78.

10.3. Клапаны, находящиеся на длительном хранении, подвергаются периодическому осмотру не реже одного раза в год. При нарушении консервации произвести консервацию вновь. Консервационную смазку наносить на обезжиренную чистую и сухую поверхность деталей. Обезжиривание производить чистой ветошью, смоченной в бензине.

10.4. Для введения в эксплуатацию клапана, полностью подвергнутого консервации для длительного хранения, произвести его расконсервацию, удалив консервационную смазку ветошью с последующим обезжириванием бензином по ГОСТ 2084-77.

11. УТИЛИЗАЦИЯ

11.1. Утилизация изделия производится в соответствии с установленным на предприятии порядком (переплавка, захоронение, перепродажа), составленным в соответствии с Законами РФ №96-ФЗ "Об охране атмосферного воздуха", №89-ФЗ "Об отходах производства и потребления", №52-ФЗ "О санитарно-эпидемиологическом благополучии населения", а также другими российскими и региональными нормами, актами, правилами, распоряжениями и пр., принятыми во исполнение указанных законов.

11.2. Перед отправкой на утилизацию из арматуры удаляют остатки рабочей среды. Методики удаления рабочей среды и дезактивации арматуры должны быть утверждены в установленном порядке на предприятии, эксплуатирующем клапан.



12. ГАРАНТИЙНЫЕ ОБЯЗАТЕЛЬСТВА

12.1. Изготовитель гарантирует работоспособность изделия в течение 12 месяцев с момента ввода в эксплуатацию, но не более 18 месяцев со дня продажи.

12.2. Гарантия распространяется на оборудование, установленное и используемое в соответствии с инструкциями по установке и техническими характеристиками изделия, описанными в данном паспорте.

12.3. Изготовитель гарантирует соответствие изделия требованиям безопасности, при условии соблюдения потребителем правил транспортировки, хранения, монтажа и эксплуатации.

12.4. Гарантия распространяется на все дефекты, возникшие по вине завода-изготовителя

12.5. Гарантия не распространяется:

- на части и материалы изделия подверженные износу;
- на случаи повреждения, возникшие вследствие:
 - внесения изменения в оригинальную конструкцию изделия;
 - нарушения общих монтажных рекомендаций;

неисправностей, возникших при неправильном обслуживании и складировании; неправильной эксплуатации и применения оборудования.

13. УСЛОВИЯ ГАРАНТИЙНОГО ОБСЛУЖИВАНИЯ

13.1. Претензии к качеству товара могут быть предъявлены в течение гарантийного срока.

13.2. Неисправные изделия в течение гарантийного срока ремонтируются или обмениваются на новые бесплатно. Решение о замене или ремонте изделия принимает ООО "ДН.ру". Замененное изделие или его части, полученные в результате ремонта, переходят в собственность ООО "ДН.ру".

13.3. Затраты, связанные с демонтажем, монтажом и транспортировкой неисправного изделия в период гарантийного срока Покупателю не возмещаются.

13.4. В случае необоснованности претензии, затраты на диагностику и экспертизу изделия оплачиваются Покупателем.

13.5. Изделия принимаются в гарантийный ремонт (а также при возврате) полностью укомплектованными.



ГАРАНТИЙНЫЙ ТАЛОН № ____

№ п/п	Наименование	Кол-во

Название и адрес торгующей организации _____

Дата продажи _____ Подпись продавца _____

Штамп или печать торгующей организации

Штамп о приемке

С условиями гарантии согласен:

Покупатель _____ (подпись)

Гарантийный срок – 12 месяцев с момента ввода в эксплуатацию, но не более 18 месяцев со дня продажи.

По вопросам гарантийного ремонта, рекламаций и претензий к качеству изделий обращаться в ООО "ДН.ру" по адресу : 117403, Россия, г. Москва, проезд Востряковский, дом 10Б, стр. 3, помещ. 19. Эл.адрес: info@dn.ru.

При предъявлении претензии к качеству товара, покупатель предъявляет следующие документы:

1. Заявление в произвольной форме, в котором указываются:

- название организации или Ф.И.О. покупателя, фактический адрес, контактные телефоны;
- название и адрес организации, производившей монтаж;
- основные параметры системы, в которой использовалось изделие;
- краткое описание дефекта.

2. Документ, подтверждающий покупку изделия (накладная, квитанция)..

3. Акт выполненных работ по монтажу изделия..

4. Настоящий заполненный гарантийный талон.

Отметка о возврате или обмене товара _____

Дата: «__» _____ 202__г. Подпись _____

