

ПАСПОРТ

Руководство по эксплуатации



РАДИАТОРНЫЕ РУЧНЫЕ ВЕНТИЛИ GEKON

Регулирующий прямой вентиль компактной серии (арт. GK 1355 12)		Регулирующий угловой вентиль компактной серии (арт. GK 1155 12)	
Регулирующий прямой вентиль (арт. GK 1350 12, GK 1350 34)		Регулирующий угловой вентиль (арт. GK 1150 12, GK 1150 34)	
Запорный прямой вентиль (арт. GK 1400 12, GK 1400 34)		Запорный угловой вентиль (арт. GK 1200 12, GK 1200 34)	

1. Назначение

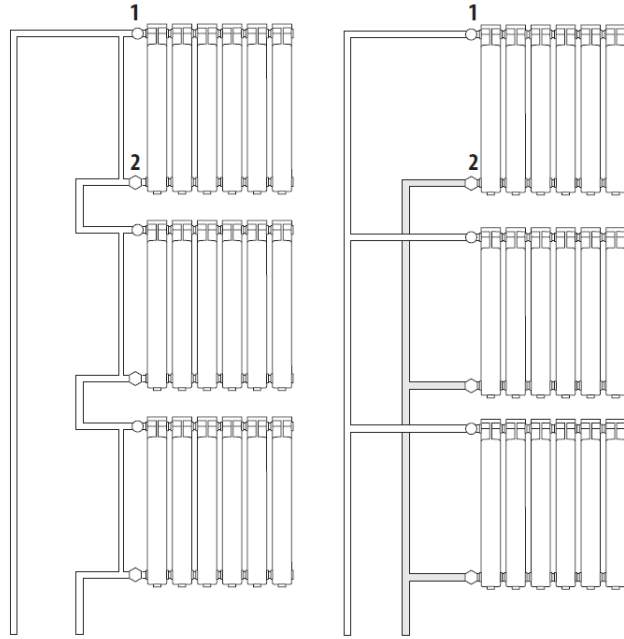
Радиаторные вентили предназначены для установки желаемой температуры в помещении за счет изменения расхода теплоносителя через отопительный прибор (радиатор, конвектор). Запорные вентили позволяют полностью отключать отопительный прибор от сети и производить предварительную гидравлическую балансировку системы. Регулирующий вентиль позволяет вручную регулировать скорость потока теплоносителя и теплоотдачу радиатора. Конструкция клапана ручного вентиля (кольцевое резиновое уплотнение) позволяет подключение вентиля независимое от направления потока.

2. Технические характеристики

- Подключение к радиатору и трубопроводу: 1/2", 3/4";
- Рабочее давление: 1,6 МПа;
- Максимальная температура теплоносителя: +110 °С;
- Допустимая концентрация гликоля: 50%;
- Рабочая температура воздуха: +50°С;
- Допустимая относительная влажность воздуха: 85%;
- Нормативный срок службы, лет: 30;
- Корпус, накидная гайка, отвод: хромированная латунь UNI EN 12165 CW617N;
- Рукоятка управления: ABS (Акрилонитрил-бутадиен-стирол);
- Уплотнители: EPDM (Этилен-пропилен).

3. Схемы подключений приборов отопления

1 – регулирующий вентиль – на подаче
 2 – запорный вентиль – на обратной

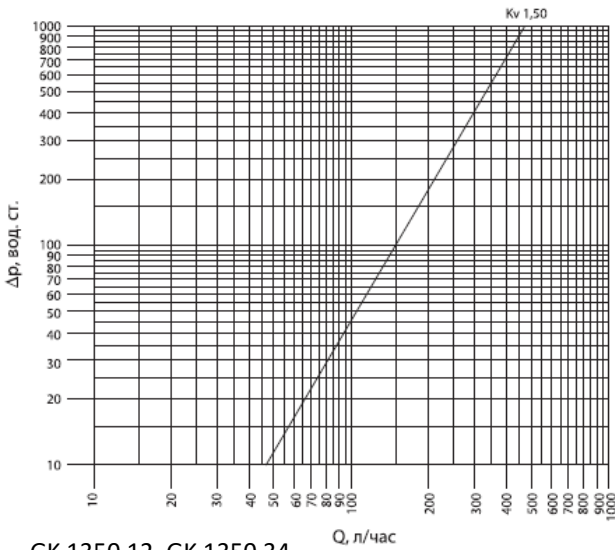


Однотрубная система с байпасами

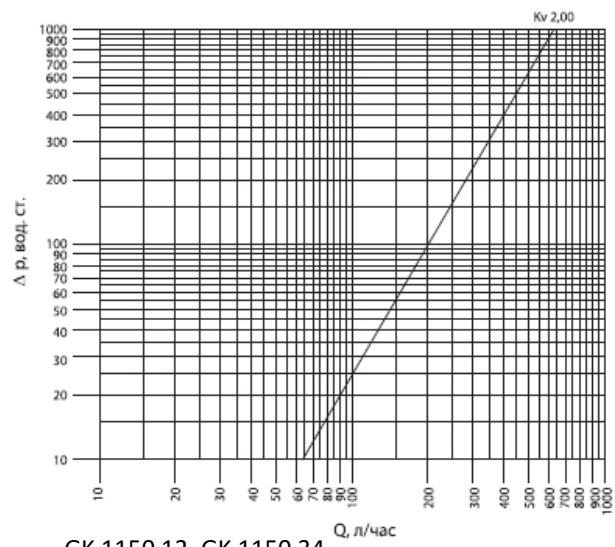
Двухтрубная система

4. Гидравлические характеристики

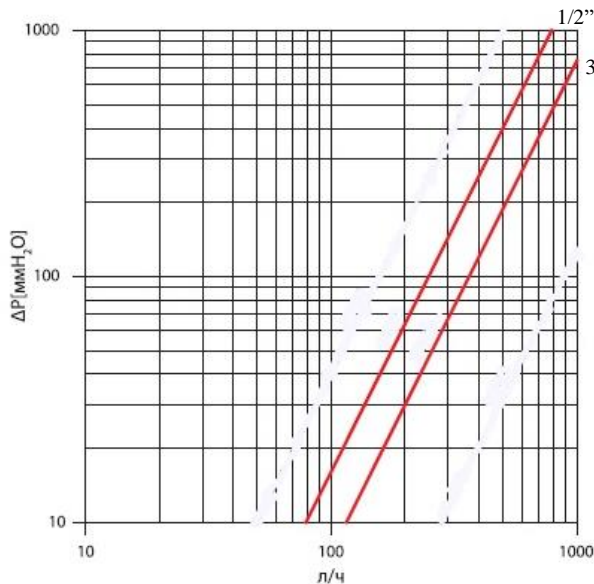
GK 1355 12



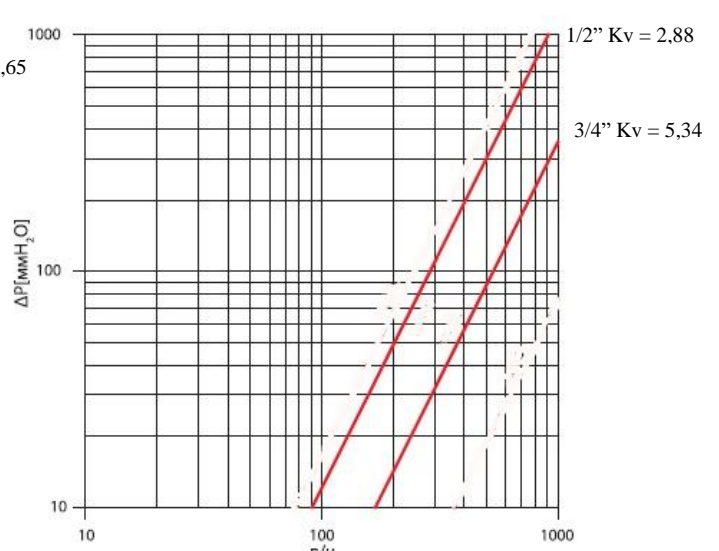
GK 1155 12



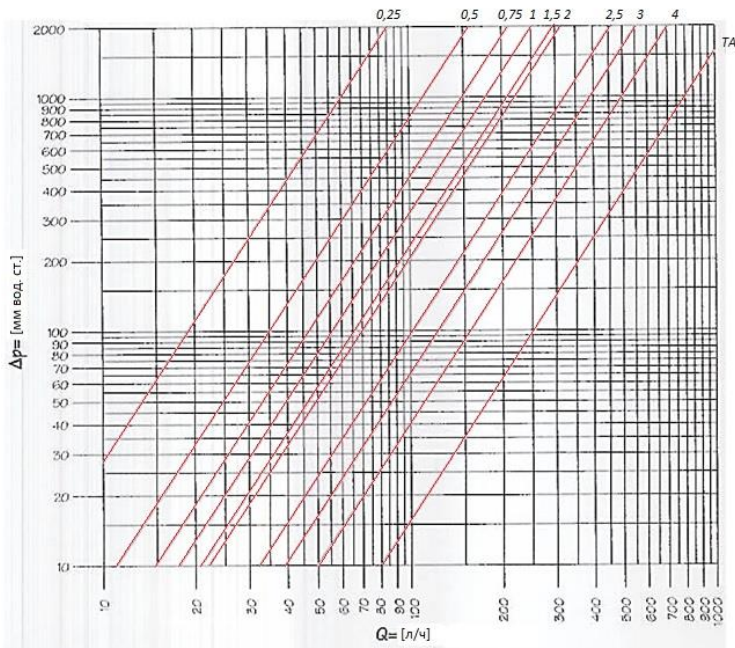
GK 1350 12, GK 1350 34



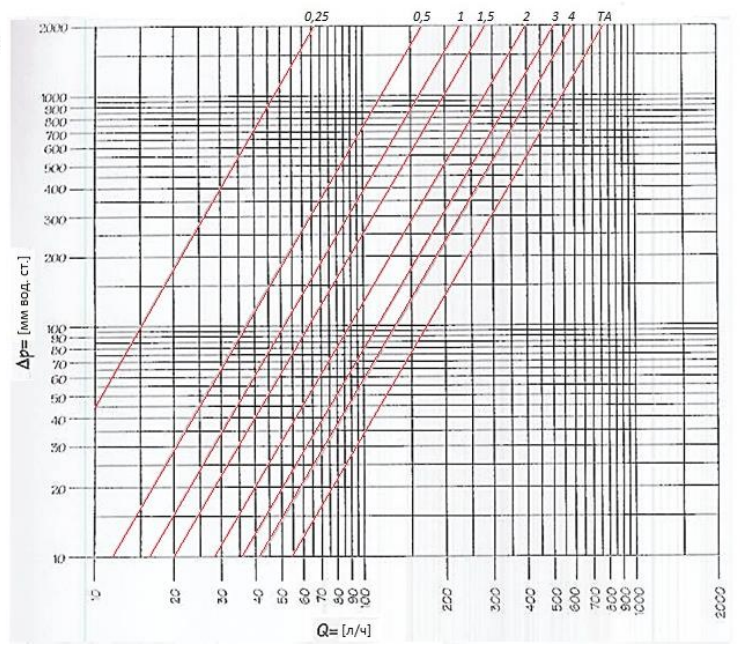
GK 1150 12, GK 1150 34



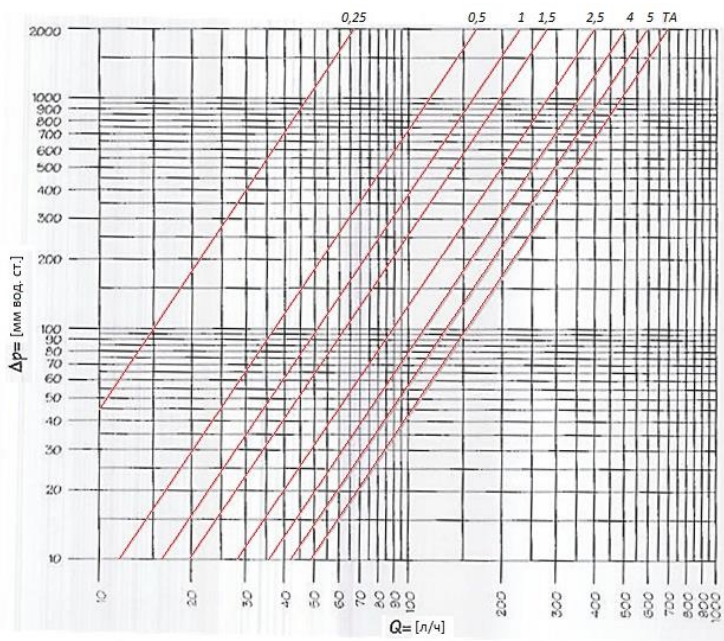
GK 1200 12



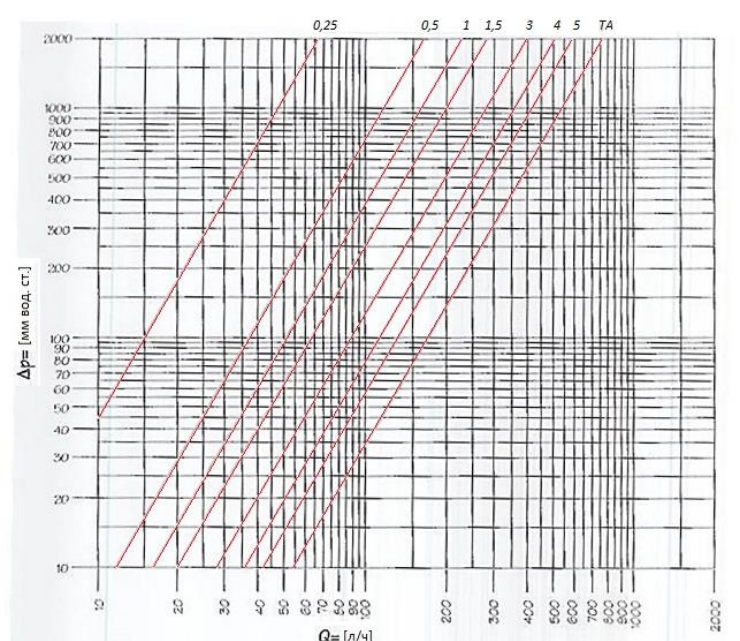
GK 1200 34



GK 1400 12

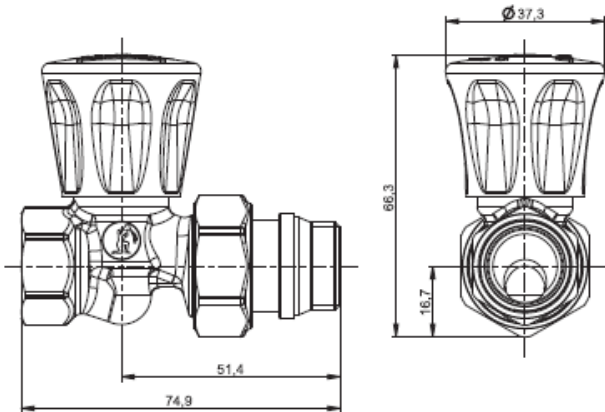


GK 1400 34

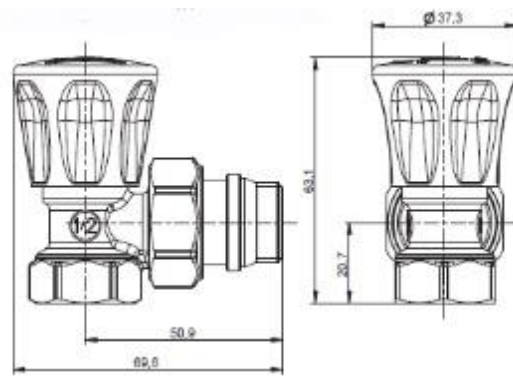


5. Габаритные размеры (мм)

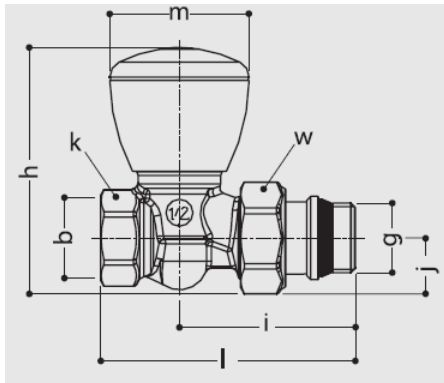
GK 1355 12



GK 1155 12

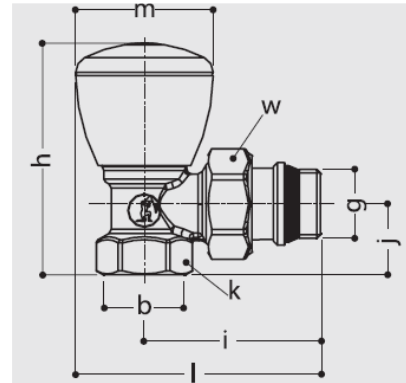


GK 1350 12, GK 1350 34



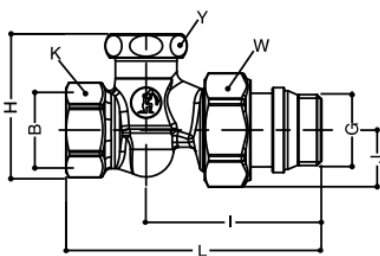
Размер GxB	H	I	J	K	L	M	W
1/2" x 1/2"	73	52	17	26	76	42	30
3/4" x 3/4"	86	55	21	32	81	49	38

GK 1150 12, GK 1150 34



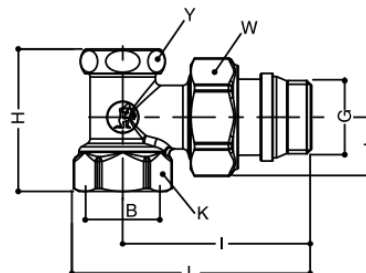
Размер GxB	H	I	J	K	L	M	W
1/2" x 1/2"	70	53	21	26	74	42	30
3/4" x 3/4"	79	60	23	32	84	49	38

GK 1400 12, GK 1400 34



Размер GxB	H	I	J	K	L	Y	W
1/2" x 1/2"	45,4	53,2	16,7	26	79,9	22	30
3/4" x 3/4"	48,8	61,8	20,6	32	91,3	22	38

GK 1200 12, GK 1200 34



Размер GxB	H	I	J	K	L	Y	W
1/2" x 1/2"	45,3	57,9	25,5	26	73,1	22	30
3/4" x 3/4"	47,4	66,3	28	32	84,1	22	38

6. Сертификация

Соответствие продукции подтверждено в форме принятия декларации о соответствии требованиям Технического регламента Таможенного союза «О безопасности машин и оборудования».

7. Транспортировка и хранение

7.1 Изделия транспортируются любым видом транспорта в картонной упаковке в соответствии с правилами, действующими на транспорте данного вида.

7.2 Изделия должны храниться в упакованном виде в закрытом помещении.

7.3 При хранении, монтаже и эксплуатации необходимо оберегать изделия от механических повреждений (ударов и т.п.)

8. Гарантийные обязательства

Изготовитель гарантирует соответствие изделий требованиям безопасности, при условии соблюдения потребителем правил использования, транспортировки, хранения, монтажа и эксплуатации. Гарантия распространяется на все дефекты, возникшие по вине завода-изготовителя. Гарантия не распространяется на дефекты, возникшие в случаях:

- нарушения паспортных режимов хранения, монтажа, испытания, эксплуатации и обслуживания изделия;
- ненадлежащей транспортировки и погрузо-разгрузочных работ;
- наличия следов воздействия веществ, агрессивных к материалам изделия;
- наличия повреждений, вызванных пожаром, стихией, форс-мажорными обстоятельствами;
- повреждений, вызванных неправильными действиями потребителя;
- наличия следов постороннего вмешательства в конструкцию изделия.

Изготовитель оставляет за собой право вносить в конструкцию изделия изменения, не влияющие на заявленные технические характеристики.

Гарантийный талон

Гарантийный талон № _____

Наименование изделия:

№	Модель	Артикул	Кол-во
	Регулирующий прямой вентиль компактной серии	GK 1355 12	
	Регулирующий угловой вентиль компактной серии	GK 1155 12	
	Регулирующий прямой вентиль	GK 1350 12	
	Регулирующий прямой вентиль	GK 1350 34	
	Регулирующий угловой вентиль	GK 1150 12	
	Регулирующий угловой вентиль	GK 1150 34	
	Запорный прямой вентиль	GK 1400 12	
	Запорный прямой вентиль	GK 1400 34	
	Запорный угловой вентиль	GK 1200 12	
	Запорный угловой вентиль	GK 1200 34	

Дата продажи _____ Подпись продавца _____

*Штамп или печать
торгующей организации*

Штамп о приемке

Гарантийный срок – 5 лет с момента отгрузки, при соблюдении Покупателем требований по монтажу и эксплуатации изделия. Гарантия предоставляется только при наличии настоящего паспорта.

По всем вопросам, связанным с установкой или эксплуатацией изделия, можно проконсультироваться по тел. +7 (499) 500 00 01.

С условиями гарантии согласен:

Покупатель _____ (подпись)

Продавец _____ (подпись)