

ТЕХНИЧЕСКИЙ ПАСПОРТ

Кран шаровой полнопроходной фланцевый Genebre 2529

ПРИМЕНЕНИЕ

Полнопроходный шаровой кран Genebre 2529 - фланцевый, двухсоставной, выполнен из нержавеющей стали, имеет разборную конструкцию.

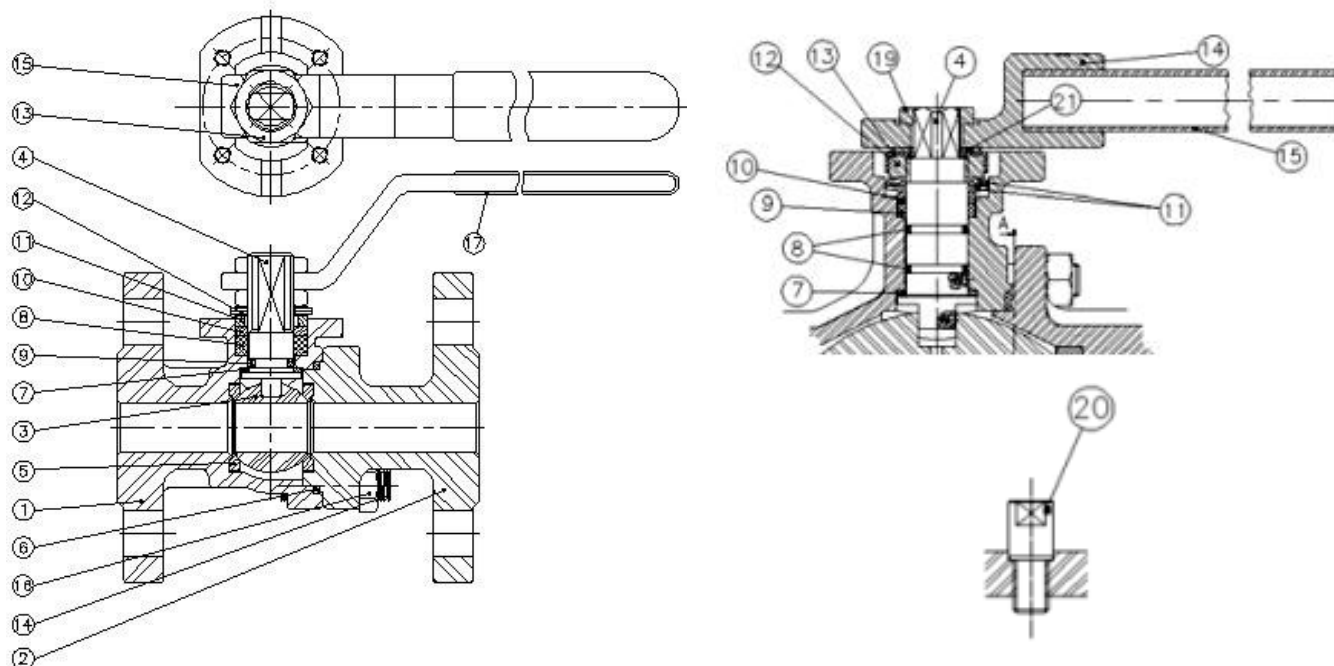
Разборный полнопроходной шаровой фланцевый кран представляет собой запорную арматуру и используется для пара, холодной, горячей воды, слабоагрессивных сред. На краны Genebre 2529 возможен прямой монтаж привода согласно ISO 5211.

ОПИСАНИЕ

- Максимальное давление – 40 бар.
- Максимальная температура рабочей среды +220° С.
- Управление фланцевым краном производится при помощи рукоятки.
- Наличие в конструкции крана ISO фланца позволяет применять пневмо- и электропривод для управления.
- Фланцевое соединение согласно нормам DIN 2501 PN-40
- Сделан из нержавеющей стали марки CF8M
- Норма дизайна-DIN 3357 / ISO 5752
- Расстояние между лицевыми сторонами согласно DIN 3202 F4 / F5
- Седло шара PTFE + 15 %, F.V. (тефлон армированный стекловолокном)
- Защита от протечек через отверстие штока
- Макс. рабочее давление 40/16 Kg/cm², Макс. рабочая температура -30° С+ 180° С.

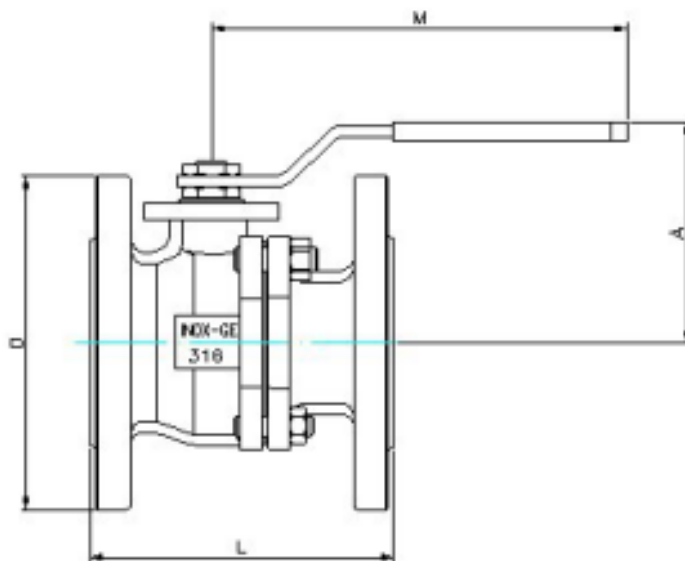


ДЕТАЛИ И МАТЕРИАЛЫ

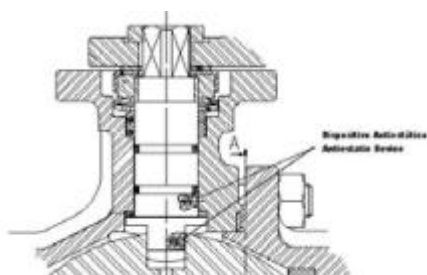


№	Деталь	Материал
1	Корпус	нержавеющая сталь DIN 1.4408 (CF8M)
2	Крышка корпуса	нержавеющая сталь DIN 1.4408 (CF8M)
3	Шар	Нерж. Сталь AISI 316 / SS 316
4	Шток	Нерж. Сталь AISI 316 / SS 316
5	Уплотнение седла шара	Тефлон/PTFE+15% GF
6	Прокладка	Тефлон/PTFE
7,8	Упорное кольцо	Тефлон
9	Кольцевая прокладка	Витон
10	Шайба штока	Нерж. Сталь AISI 304 / SS 304
11	Ограничитель	Нерж. Сталь AISI 304 / SS 304
12	Пружинная шайба	Нерж. Сталь AISI 304 / SS 301
13,16	Гайка	Нерж. Сталь AISI 304 / SS 304
14	Болт	Нерж. Сталь AISI 304 / SS 304
15	Ручка	Нерж. Сталь AISI 304 / SS 304
17	Чехол ручки	Винил
18	Корпус ручки	Нерж. Сталь 304
19	Гайка	Нерж. сталь 316
20	Ограничитель	Нерж. сталь 316
21	Шайба	Нерж. Сталь 304

ОСНОВНЫЕ ПАРАМЕТРЫ



Модель	Размер	PN	DN	ISO 5211	A	D	L	M	Вес (кг)
2529 10	2 1/2"	40	65	F07	180	185	170	360	17.15
2529 11	3"	40	80	F10	180	200	180	360	21.20
2529 12	4"	40	100	F10	184	235	190	390	29.90
2529 13	5"	40	125	F12	235	270	325	1100	52.90
2529 14	6"	40	150	F12	250	300	350	1100	75.45

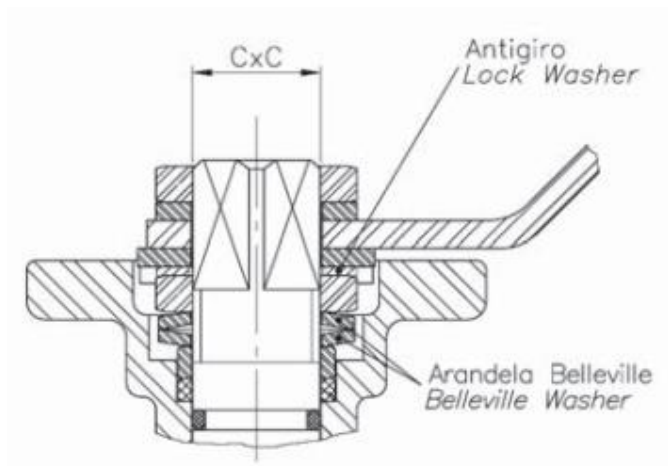
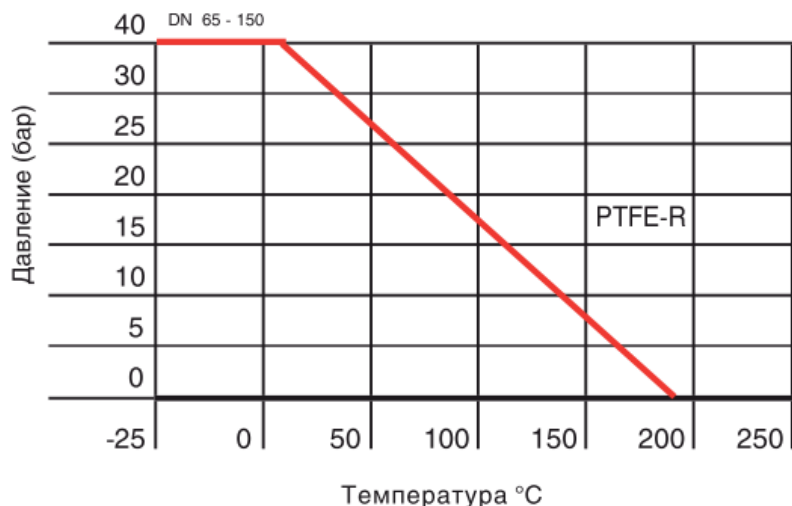


- Антистатическое устройство.

Это устройство гарантирует электрическое постоянство между шаром-штоком-корпусом, что необходимо при транспортировке воспламеняющихся жидкостей.

ГРАФИК ЗАВИСИМОСТИ РАБОЧЕГО ДАВЛЕНИЯ И ТЕМПЕРАТУРЫ

ГРАФИК ЗАВИСИМОСТИ РАБОЧЕГО ДАВЛЕНИЯ И ТЕМПЕРАТУРЫ



МОНТАЖ И ОБСЛУЖИВАНИЕ ДОЛЖНЫ ПРОИЗВОДИТЬСЯ ОРГАНИЗАЦИЯМИ, ИМЕЮЩИМИ ЛИЦЕНЗИЮ НА ДАННЫЙ ВИД РАБОТ. ПЕРСОНАЛ ЭТИХ ФИРМ ДОЛЖЕН БЫТЬ АТТЕСТОВАН.

ГАРАНТИЙНЫЙ ТАЛОН

№	Наименование	Количество, шт
1	Кран шаровой полнопроходной фланцевый Genebre 2529	

ГАРАНТИЙНЫЕ ОБЯЗАТЕЛЬСТВА

Гарантия не распространяется:

- на части и материалы изделия подверженные износу
- на случаи повреждения или аварии, возникшие вследствие:
 - внесения изменения в оригинальную конструкцию изделия
 - нарушения общих монтажных рекомендаций
 - неисправностей, возникших при неправильном обслуживании и складировании
 - неправильной эксплуатации и применения оборудования

Гарантийный срок эксплуатации – 1 год с момента ввода в эксплуатацию, но не более 14 месяцев с момента продажи.

Подпись _____ Дата продажи _____.____.202_

М.П.