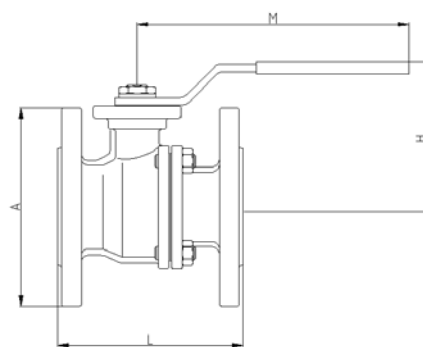
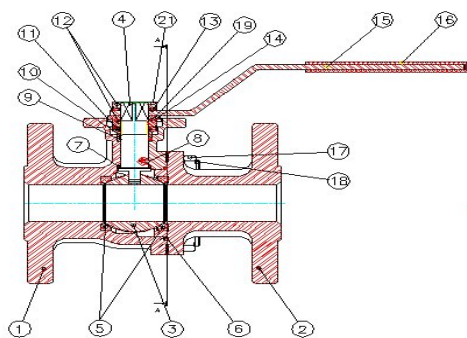




Модель 2528A/ Article 2528A
Полнопроходной фланцевый шаровой кран из нержавеющей стали.
Stainless Steel full port ball valve, Flanges ends

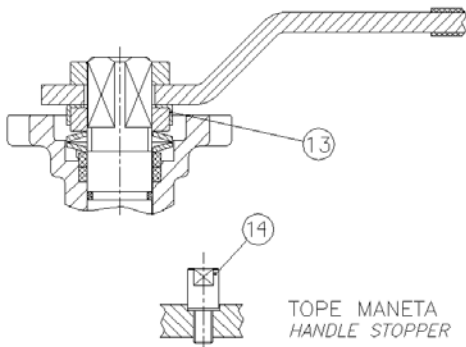
Описание	Features
<ol style="list-style-type: none"> 1. Полнопроходной фланцевый шаровой кран, двухсоставной 2. Фланцевое соединение согласно нормам ASME B 16.5. ANSI Clase 150 3. Сделан из нержавеющей стали марки CF8M. 4. Соответствует нормам дизайна ASME B 16.34. 5. Расстояние между лицевыми сторонами согласно ASME B 16.10. 6. Седло шара PTFE + 15 % F.V. (тефлон армированный стекловолокном) 7. Уплотнение корпуса-PTFE. 8. Огнебезопасная конструкция 9. Защита от протечек через отверстие штока. 10. Возможен прямой монтаж привода согласно ISO 5211 (система запатентована). 11. Система блокирования. 12. Антистатическое устройство. 13. Инспектирование и испытание согласно API 598, API 6D 14. Макс. рабочее давление 19 Kg/cm² 15. Макс. рабочая температура -30 °C+ 180 °C. 	<ol style="list-style-type: none"> 1. Full port ball valve, 2 piece. 2. Flanges ends according ASME B 16.5. ANSI Class 150 3. Made of Stainless Steel DIN 1.4408(CF8M). 4. Design according ASME B 16.34. 5. Face to Face according ASME B 16.10. 6. Ball seats PTFE + 15 % G.F. 7. Body seal made by PTFE. 8. Fire-safe design. 9. Blow-out proof stem. 10. Direct mounting actuator according ISO 5211 11. Block System included. 12. Anti – static device. 13. Inspection & Testing: API 598, API 6D. 14. Max.. Working pressure 19 Kg/cm². 15. Working Temperature –30 °C + 180 °C.



№	Наименование /Name	Материал	Обработка поверхности /Surface Treatment
1	Корпус / Body	Нерж. Сталь DIN 1.4408 (CF8M)	Дробеструйная обработка +кислотная очистка поверхности металла / Shot Blasting + Pickling
2	Крышка корпуса/ Cap	Нерж. Сталь DIN 1.4408 (CF8M)	Дробеструйная обработка +кислотная очистка поверхности металла / Shot Blasting + Pickling
3	Шар / Ball	Нерж. Сталь AISI 316 / SS 316	-----
4	Шток / Stem	Нерж. Сталь AISI 316 / SS 316	-----
5	Уплотнение седла шара / Ball seats	Тефлон /PTFE+15% GF.	-----

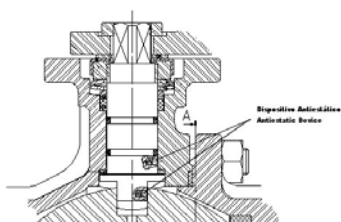
6	Прокладка / Gasket	Тефлон /PTFE	-----
7	Уплотнение штока / Stem packing	Тефлон /PTFE+graphite	-----
8	Устройство Anti-Static	Нерж. Сталь AISI 316 / SS 316	-----
9	Уплотнение штока / Stem packing	Тефлон/PTFE	-----
10	Шайба штока / Stem Ring	Нерж. Сталь AISI 316 / SS 316	-----
11	Пружинная шайба / Spring Washer	Нерж. Сталь AISI 301 / SS 301	-----
12	Гайка / Nut	Нерж. Сталь AISI 316 / SS 316	-----
13	Контршайба / Lock Washer	Нерж. Сталь AISI 304 / SS 304	-----
14	Ручка / Handle	Нерж. Сталь AISI 316 / SS 316	-----
15	Гайка / Nut	Нерж. Сталь AISI 316 / SS 316	-----
16	Чехол ручки / Handle Sleeve	Винил/Vynil	-----
17	Болт / Stud Bolt	A193 – B 8	-----
18	Гайка / Nut	Нерж. Сталь AISI 316 / SS 316	-----

Только для размеров: с 4" до 6" / For 4" –6" Sizes Only



N°	Наименование /Name	Материал	Обработка поверхности /Surface Treatment
13	Контршайба / Lock Washer	AISI 304	-----
14	Ограничитель / Stopper	AISI 304	-----

Антистатическое устройство / Antiestatic Device



Это устройство гарантирует электрическое постоянство между шаром-штоком-корпусом, что необходимо при транспортировке воспламеняющихся жидкостей. / This device guarantees us the electric continuity between Ball - Stem - Body, this is of special necessity in inflammable fluids.

ОБЩИЕ РАЗМЕРЫ / GENERAL DIMENSIONS

Модель / Ref	Размер / Size	КЛАСС/ CLASS	Параметры / Dimensions (mm) ISO				
			5211	A	H	L	M
2528A 04	1/2"	150	F03/F04	89	79	108	135
2528A 05	3/4"	150	F03/F04	98.6	84	117	135
2528A 06	1"	150	F04/F05	108	95	127	170
2528A 07	1 1/4"	150	F04/F05	117	103	140	170
2528A 08	1 1/2"	150	F05/F07	127	111	165	200
2528A 09	2"	150	F05/F07	152.5	120	178	200
2528A 10	2 1/2"	150	F07/F10	177.8	153	190	250
2528A 11	3"	150	F07/F10	190.5	163	203	250
2528A 12	4"	150	F10	228.6	182	229	400
2528A 14	6"	150	F12	279.4	280	394	800

ГРАФИК ДАВЛЕНИЕ-ТЕМПЕРАТУРА / PRESSURE TEMPERATURE RATING

