

ФЛАНЦЕВАЯ АРМАТУРА



GIACOMINI
WATER E-MOTION



ОПИСАНИЕ

R59WY004-030, R59FLY004-030 – задвижка поворотная межфланцевая с двойным штоком. Затвор из нержавеющей стали.

R59WX004-030, R59FLX004-030 – задвижка поворотная межфланцевая с двойным штоком. Затвор никелированный из высокопрочного чугуна.

R59WX035-060, R59FLX035-060 – задвижка поворотная межфланцевая с червячным редуктором. Затвор никелированный из высокопрочного чугуна.

ТЕХНИЧЕСКИЕ ДАННЫЕ

Температура рабочая максимальная*: 120°C
 Давление рабочее максимальное*: 16 бар
 Допустимая концентрация гликоля: 50%

*значения для рабочей среды – вода

ГАБАРИТНЫЕ РАЗМЕРЫ

Артикул	Вес, кг	Диаметр условный	Kv, м³/ч	A, мм	B, мм	E, мм	D, мм	F, мм	C, мм
R59WY004 R59WX004	4,00	DN40	49,5	140	63,5	34,5	90	260	217
R59FLY004 R59FLX004	3,80								
R59WY005 R59WX005	4,50	DN50	115	140	63,5	43	90	260	217
R59FLY005 R59FLX005	4,50								
R59WY006 R59WX006	5,50	DN65	255	152	76	45	90	260	229
R59FLY006 R59FLX006	5,40								
R59WY008 R59WX008	5,60	DN80	375	160	85	46	90	260	237
R59FLY008 R59FLX008	5,60								
R59WY010 R59WX010	7,15	DN100	760	180	100	51,5	90	260	257
R59FLY010 R59FLX010	7,80								
R59WY012 R59WX012	10,00	DN125	1030	191	120	56	90	260	268
R59FLY012 R59FLX012	10,00								
R59WY015 R59WX015	12,00	DN150	1790	202	132	56,5	90	260	279
R59FLY015 R59FLX015	12,00								
R59WY020 R59WX020	16,07	DN200	3450	237	160	60	125	326	336
R59FLY020 R59FLX020	17,00								
R59WY025 R59WX025	36,80	DN250	5050	274	200	68,5	125	416	376
R59FLY025 R59FLX025	34,60								
R59WY030 R59WX030	48,00	DN300	7420	312	230	79,5	125	416	414
R59FLY030 R59FLX030	48,90								

МАТЕРИАЛЫ

Корпус: чугун (GG25, DIN1691)

Затвор:

R59WY004-030, R59FLY004-030 – нержавеющая сталь

R59WX004-030, R59FLX004-030 – чугун высокопрочный никелированный

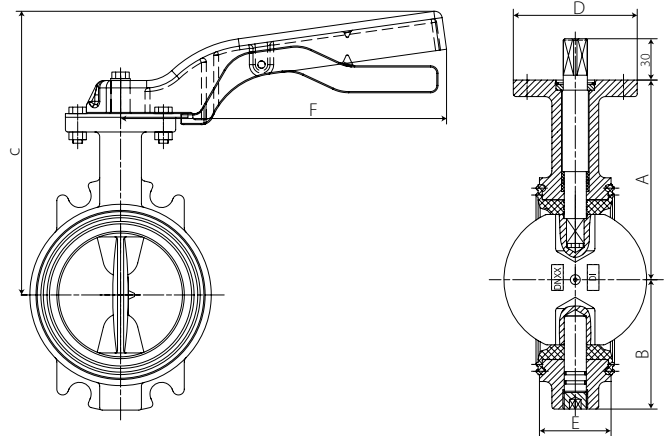
R59WX035-060, R59FLX035-060 – чугун высокопрочный никелированный

Уплотнения: EPDM

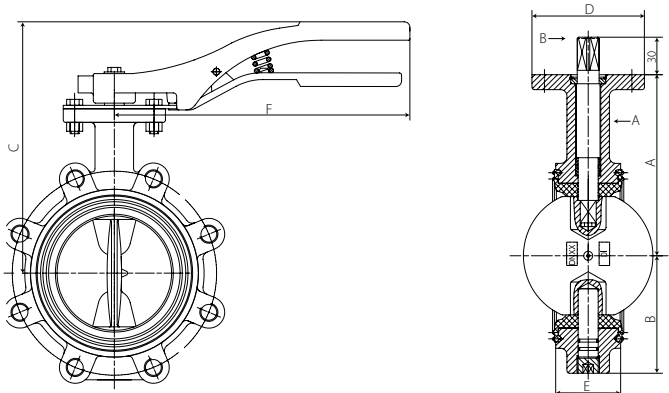
Шток верхний/нижний: сталь нержавеющая

Дроссельная пластина, болт, гайка: сталь

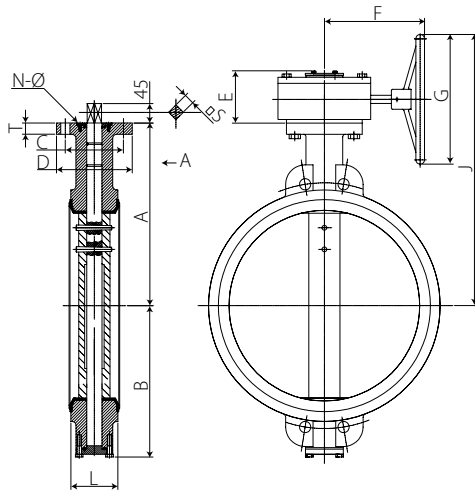
Рукоятка: чугун



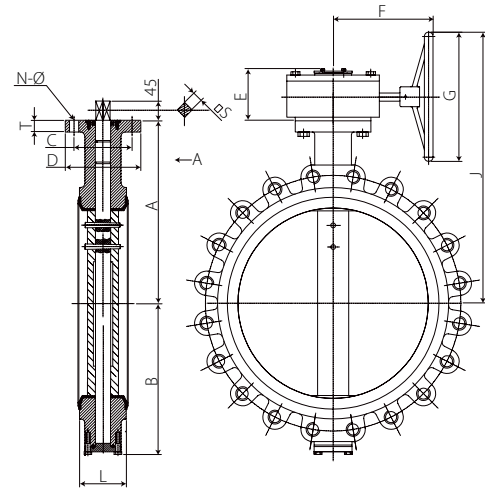
R59WY004 – 030, R59FLY004 – 030



R59WX004 – 030, R59FLX004 – 030



R59WX035 – 060



R59FLX035 – 060

Артикул	Вес, кг	Диаметр условный	Kv, м³/ч	A, мм	B, мм	L, мм	N-Ø, мм	C, мм	D, мм	E, мм	F, мм	G, мм	T, мм	S, мм	J, мм
R59WX035 R59FLX035	66,66 70,00	DN350	10300	368	280	78	4-14	125	150	161	226	297	24	22	565
R59WX040 R59FLX040	110,00 120,00	DN400	13220	400	310	88	4-18	140	175	252	266	388	25	27	660
R59WX045 R59FLX045	130,80 140,60	DN450	17150	422	340	109	4-18	140	175	252	266	388	26	27	682
R59WX050 R59FLX050	157,00 180,00	DN500	21080	480	388	127	4-22	165	210	264	241	388	25	48	730
R59WX060 R59FLX060	222,00 233,00	DN600	31100	562	450	154	4-22	165	210	264	241	388	30	48	812

R55FL

Задвижка клиновая фланцевая.



R55FL

ТЕХНИЧЕСКИЕ ДАННЫЕ

Температура рабочая: 120°C

Давление рабочее: 16 бар

Допустимая концентрация гликоля: 50%

МАТЕРИАЛЫ

Корпус, затвор: чугун (GG 25)

Гайка затвора: латунь

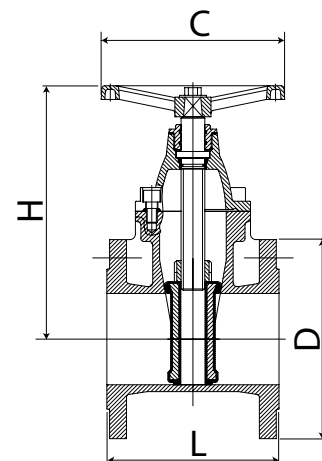
Уплотнения: PTFE, EPDM, NBR

Маховик, крышка: чугун (GG 25)

Гайка: углеродистая сталь

Шток: сталь нержавеющая

Код	Размер	L, мм	H, мм	D, мм	C, мм
R55FLY005	DN50	150	197	165	160
R55FLY006	DN65	170	228	185	200
R55FLY008	DN80	180	254	200	200
R55FLY010	DN100	190	281	220	200
R55FLY012	DN125	200	340	250	250
R55FLY015	DN150	210	378	285	250
R55FLY020	DN200	230	460	340	320
R55FLY025	DN250	250	563	400	366
R55FLY030	DN300	270	643	455	366





R740FL

Полнопроходной фланцевый шаровый кран со стальным затвором. Для применения с неопасными жидкостями и газами.



R740FL

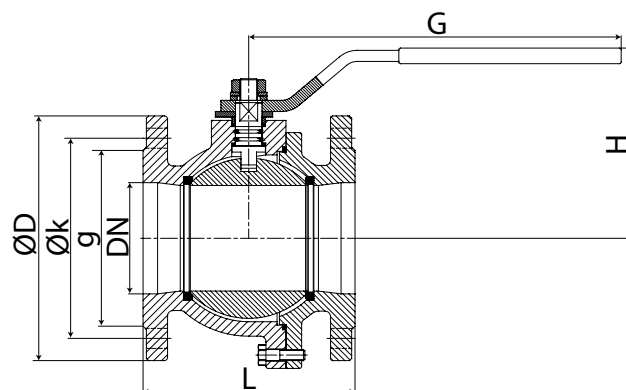
ТЕХНИЧЕСКИЕ ДАННЫЕ

Температура рабочая: 120°C
Давление рабочее: 16 бар
Допустимая концентрация гликоля: 50%

МАТЕРИАЛЫ

Корпус: чугун (GG 25)
Шар, шток: сталь нержавеющая
Уплотнения затвора: PTFE
Уплотнения штока: EPDM
Рукоятка, гайка, пробка: углеродистая сталь

Код	Размер	L, мм	D, мм	K, мм	g, мм	H, мм	G, мм
R740FLY000	DN15						
R740FLY001	DN20						
R740FLY002	DN25	125	115	85	65	103	155
R740FLY003	DN32	130	140	100	76	110	190
R740FLY004	DN40	140	150	110	84	120	190
R740FLY005	DN50	150	165	125	99	130	260
R740FLY006	DN65	170	185	145	118	140	260
R740FLY008	DN80	180	200	160	132	155	335
R740FLY010	DN100	190	220	180	156	170	335
R740FLY012	DN125	325	250	210	184	190	335
R740FLY015	DN150	350	285	140	211	245	700
R740FLY020	DN200	400	340	295	266	280	700
R740FLY025	DN250						
R740FLY030	DN300						



R74FL

Фильтр сетчатый



R74FL

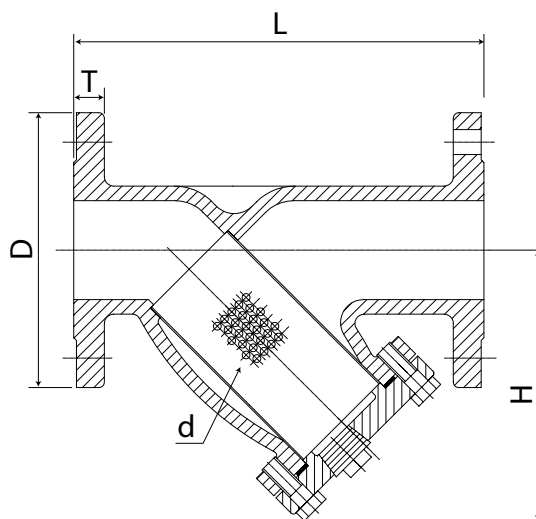
Технические характеристики

Максимальная рабочая температура: +250°C.
Максимальное рабочее давление: 16 бар.
Допустимая концентрация гликоля: 50%

Материалы

Корпус: чугун (GG 25)
Фильтрующий элемент (картридж): сталь нержавеющая
Уплотнения: EPDM
Крепежные элементы: сталь
Пробка: чугун

Код	Размер	L, мм	H, мм	D, мм	T, мм	d, мм	Пробка
R74FLY005	DN50	230	130	165	17	Ø1,5	1/2"
R74FLY006	DN65	290	156	185	17	Ø1,5	1"
R74FLY008	DN80	310	172	200	17	Ø1,5	1"
R74FLY010	DN100	350	215	220	17	Ø3	1"
R74FLY012	DN125	400	240	250	17	Ø3	1 1/4"
R74FLY015	DN150	480	282	285	17	Ø3	1 1/2"
R74FLY020	DN200	600	335	340	18	Ø3	1 1/2"
R74FLY025	DN250	730	460	400	20	Ø3	2"
R74FLY030	DN300	850	515	455	22,5	Ø3	2"





R60W

Обратный клапан



Дисковый обратный клапан

Технические характеристики

Максимальная рабочая температура: +180 °С.

Максимальное рабочее давление: 16 бар.

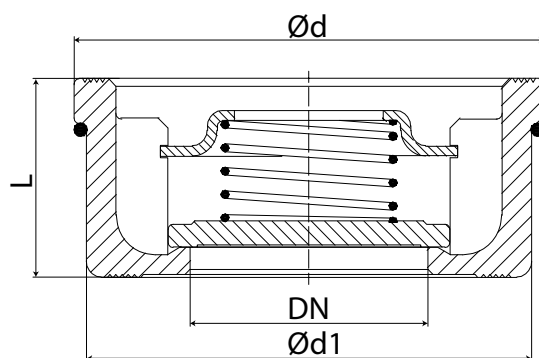
Допустимая концентрация гликоля: 50%

Материалы

Корпус: латунь

Затвор, направляющий шток, пружина: сталь нержавеющая

Код	Размер	L, мм	Ød, мм	Ød1, мм	Вес, кг
R60WY000	DN15	16	40	15	0,1
R60WY001	DN20	19	47	20	0,2
R60WY002	DN25	22	56	25	0,3
R60WY003	DN32	28	72	32	0,5
R60WY004	DN40	31,5	82	39	0,6
R60WY005	DN50	40	95	48	1
R60WY006	DN65	46	115	64	1,4
R60WY008	DN80	50	132	74	2,1
R60WY010	DN100	60	152	89	3,2



Двустворчатый обратный клапан

Технические характеристики

Максимальная рабочая температура: +120 °С.

Максимальное рабочее давление: 16 бар.

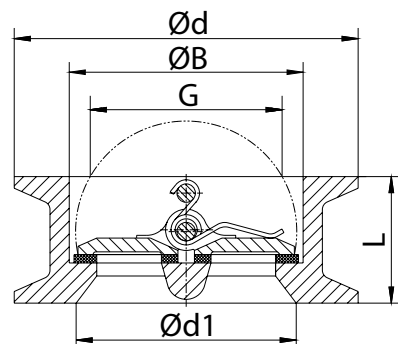
Допустимая концентрация гликоля: 50%

Материалы

Корпус: чугун

Затвор, направляющий шток, пружина: сталь нержавеющая

Код	Размер	L, мм	Ød, мм	Ød1, мм	G, мм
R60DWY025	DN250	328	265	264	233,7
R60DWY030	DN300	378	310	310	283,8
R60DWY035	DN350				
R60DWY040	DN400				





R206B

Фланцевый статический балансировочный клапан



R206B (DN65-300)

R206B (DN50)

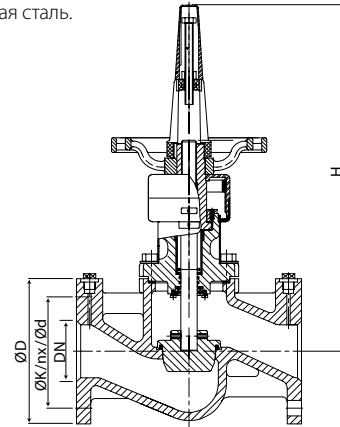
Код	Размер	L, мм	H, мм	ØD, мм	ØK, мм	n x Ød, мм	Kvs
R206BY205	DN50	230	280	160	125	4 x 18	48,5
R206BY206	DN65	290	365	185	145	4 x 18	74,4
R206BY208	DN80	310	395	200	160	8 x 18	111
R206BY210	DN100	350	430	220	180	8 x 18	165
R206BY212	DN125	400	495	250	210	8 x 18	242
R206BY215	DN150	480	530	285	240	8 x 22	372
R206BY220	DN200	600	665	340	295	8 x 22	704
R206BY225	DN250	730	600	405	355	12 x 22	812
R206BY300	DN300	850	685	460	410	12 x 26	1380

Технические характеристики

Максимальная рабочая температура: +180 °С.
Максимальное рабочее давление: 16 бар.
Допустимая концентрация гликоля: 50%

Материалы

Корпус: Чугун (GG 25).
Диск: нержавеющая сталь.
Уплотнение диска: PTFE.
Шток: нержавеющая сталь.
Рукоятка: углеродистая сталь.
Дроссельная заслонка: углеродистая сталь.
Измерительные штуцеры: латунь.
Гайка: углеродистая сталь.



R206C. Регулятор дифференциального давления

Клапан для регулирования и поддержания перепада давлений (DPCV), с функцией подключения дифференциального манометра для измерений и настройки.

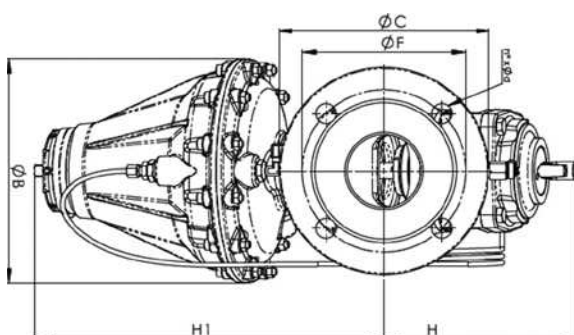


Технические характеристики

Максимальное рабочее давление: 16 бар.
Минимальная рабочая температура: 5 °С (чистая вода).
Минимальная рабочая температура: - 10 °С (с антифризом).
Максимальная рабочая температура: 120 °С.
Диапазон регулирования для DN65 – 150: 0,2 – 1,0 бар
Диапазон регулирования для DN65 – 100: 0,8 – 1,6 бар
Совместимые жидкости: вода и гликолевые растворы (до 50% гликоля)

Материалы

Корпус и части, контактирующие с перекачиваемой средой: чугун.
Корпус и части, не контактирующие с перекачиваемой средой: чугун.
Мембрана: EPDM.
Уплотнения: EPDM.
Пружины: оцинкованная сталь.
Рукоятки: пластик PA 6 GF15 и POM.
Импульсная трубка: медь.



DN	Длина, мм	H, мм	H1, мм	B, мм	C, мм	F, мм	nxD, мм	Вес, кг
DN65	290	170	310	200	185	145	4x18	21,6
DN80	310	182	400	242	200	160	8x18	28,1
DN100	350	200	414	242	220	180	8x18	33,6
DN125	400	275	436	242	250	210	8x18	46,4
DN150	480	300	460	242	285	240	8x22	75,4



Регулятор дифференциального давления

Клапан для регулирования и поддержания перепада давлений (DPCV), с функцией перекрытия потока и подключения дифференциального манометра для измерений и настройки.



Технические характеристики

Температура рабочая: 120°C

Давление рабочее: 16 бар

Диапазон дифференциального давления: 0,2-0,8 бар, 0,8-1,6 бар

Допустимая концентрация гликоля: 50%

Материалы

Корпус: чугун (EN GJL 250), покрытие эмаль

Уплотнения: EPDM

Динамический клапан контроля давления PICV

Клапан динамический для автоматического регулирования и поддержания давлений (PICV), с функцией перекрытия потока.



Технические характеристики

Температура рабочая: 120°C

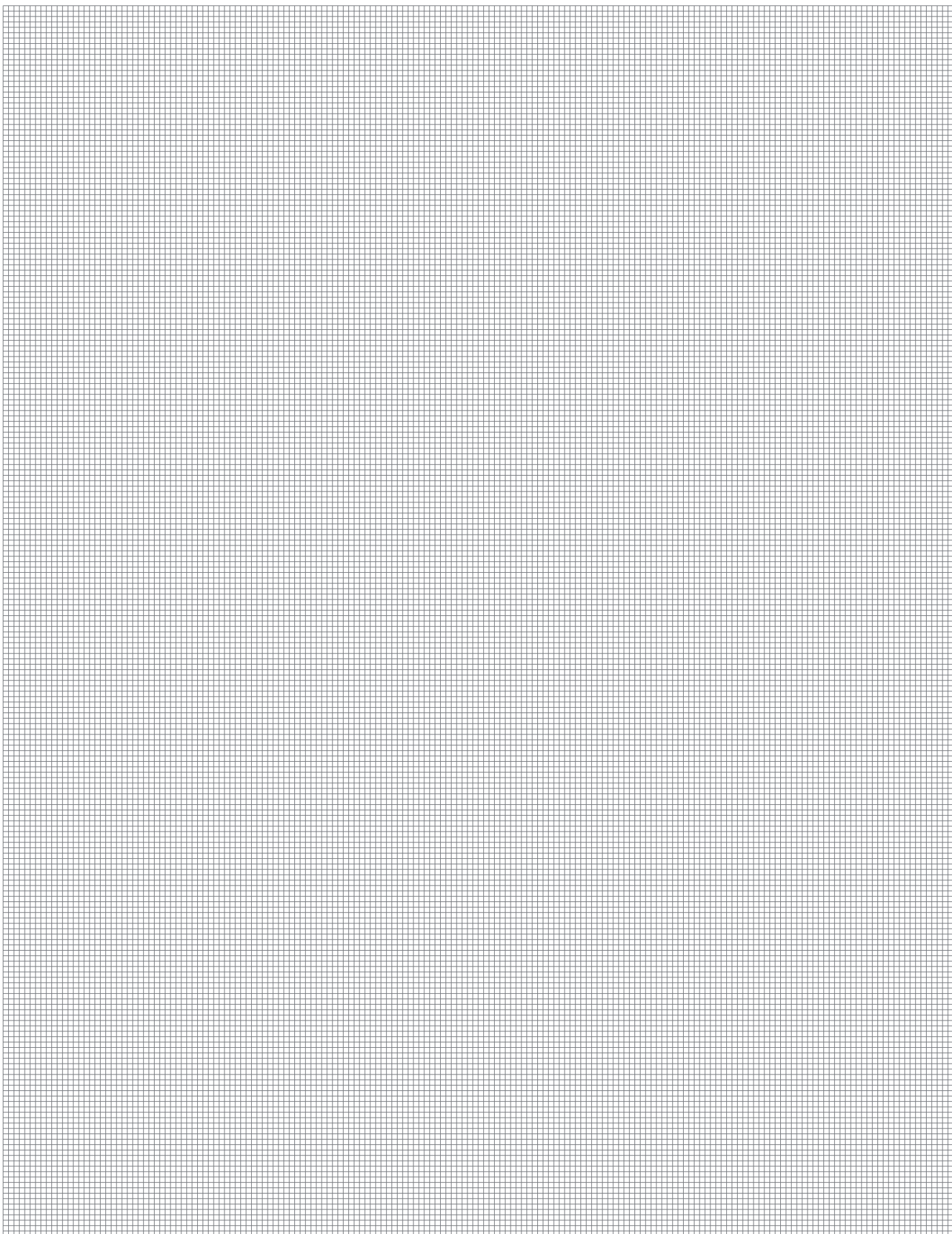
Давление рабочее: 16 бар

Допустимая концентрация гликоля: 50%

Материалы

Корпус: чугун (EN GJL 250), покрытие эмаль

Уплотнения: EPDM



Дополнительная информация

Для получения дополнительной информации посетите сайт www.giacomini.ru или свяжитесь с отделом технической поддержки: +7 495 6048397 support.russia@giacomini.com
Данная брошюра носит информационный характер. Giacomini S.p.A оставляет за собой право модифицировать упомянутые в брошюре изделия в технических или коммерческих целях без предварительного уведомления. Информация, представленная в данной брошюре не освобождает пользователя от строгого соблюдения существующих правил и норм качественного исполнения работ. Giacomini S.p.A. Via per Alzo, 39 - 28017 San Maurizio d'Opaglio (NO) Италия.
Представительство в России: ООО Джакомини Рус". Москва, 107045, Даев пер. д. 20.