

ПАСПОРТ

Задвижка с обрезиненным клином ГРАНАР® серии KR, типы KR20

Структурная схема обозначения изделия: ГРАНАР® KR XX. 02. XXX. XX. Ф/Ф						Конкретное обозначение изделия: (416 780) ГРАНАР® Задвижка с обрезиненным клином KR20.02.050.16.Ф/Ф DN050 PN16 (использовать фланцы на PN10/PN16) Tмакс=80oC	15.06.2020 Печать изготовителя Торговый Дом АДЛ Torgovyi Dom ADL ОГРАНИЧЕННОЙ ОТВЕТСТВЕННОСТЬЮ ЮРИДИЧЕСКОЕ ДОКУМЕНТОВ (СНП) 1992	
1	2	3	4	5	6			
1. Торговая марка задвижки 2. Серия задвижки 3. Тип задвижки: 20 – с ручным управлением 4. Материал корпуса 02 – высокопрочный чугун GGG50 5. Номинальный диаметр DN, мм 6. Номинальное давление PN, бар 7. Тип присоединения Ф/Ф – фланец/фланец						Предприятие изготовитель: ООО «Торговый Дом АДЛ», Россия		
Примечание: заполняется по необходимости УТД000152746-1 / 2020						Область применения: Клиновые задвижки ГРАНАР® типа KR20 предназначены для установки в качестве запорного устройства на трубопроводах по транспортировке холодной, горячей воды и прочих нейтральных сред, системах канализации.		
Отметки о прохождении приемо-сдаточных испытаний в соответствии с ТУ 3731-018-81673229-2009								
						№	Наименование испытаний	Результат
						1	Визуально-измерительный контроль	Годен
						2	Тест на прочность, плотность корпуса	Годен
						3	Проверка герметичности	Годен
						4	Проверка работоспособности	Годен

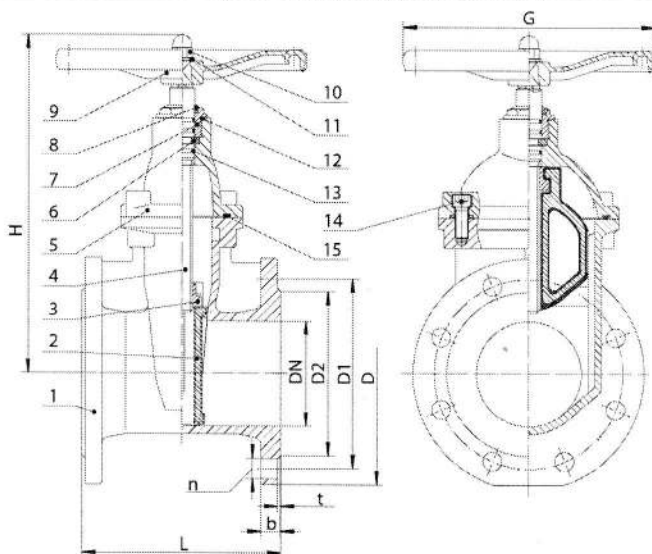
Штамп ОТК

Технические характеристики

Характеристика	Значение	Примечание
Номинальное давление, МПа	1,6	
Максимальная температура рабочей среды, °C	+80	
Максимальная температура окружающей среды, °C	+35	
Минимальная температура окружающей среды, °C	-10	
Рабочая среда	вода хоз. бытовые стоки	
Климатическое исполнение по ГОСТ 15150-69	УХЛ4	
Присоединение	фланцевое	
Класс герметичности по ГОСТ 9544-2015	A	
Тип управления	штурвал	В соответствии с договором поставки
Показатели надежности и безопасности	Средний назначенный ресурс	10 000 циклов
	Средний назначенный срок службы	15 лет
	Средний срок хранения	36 месяцев

Спецификация задвижки ГРАНАР® типа KR20

1. Корпус	GGG50
2. Клин	GGG50/EPDM
3. Гайка	БрАЖ9-4
4. Шток	Нержавеющая сталь 20X13
5. Крышка	GGG50
6. Полукольцо	БрАЖ9-4
7. Сальниковая втулка	БрАЖ9-4
8. Грязевик	NBR
9. Штурвал	GGG50
10. Гайка	Сталь 20
11. Шайба	Сталь 20
12. Кольцо	NBR
13. Кольцо	NBR
14. Винт	Сталь 35
15. Уплотнение крышки	NBR



Размеры и параметры задвижки ГРАНАР™ типа KR20

DN	L	D	D1	D2	Размеры, мм					Масса, кг
					nxØd	b	t	H	G	
50	150	98	165	125	4x19	19	3	266	200	9,9
65	170	118	185	145	4x19	19	3	296	200	13,3
80	180	133	200	160	8x19	19	3	326	200	16
100	190	153	220	180	8x19	19	3	354	240	20,1
125	200	183	250	210	8x19	19	3	410	260	28,7
150	210	209	285	240	8x23	19	3	435	280	36,8
200	230	264	340	295	12x23	20	3	521	320	56,7
250	250	319	405	355	12x28	22	3	617	360	84,1
300	270	367	460	410	12x28	24,5	3	709	400	118

Гарантийные обязательства

Гарантийный срок эксплуатации – в течение 12 (Двенадцати) месяцев с момента установки продукции Покупателем, но не более 18 (Восемнадцати) месяцев с момента передачи продукции Покупателю. Гарантия распространяется на оборудование, установленное и используемое в соответствии с правилами пользования, транспортировки, хранения, монтажа и эксплуатации.

ВНИМАНИЕ! Сервисный отдел принимает претензии по качеству только при предъявлении паспорта на изделие.