

HL310NPr-3000

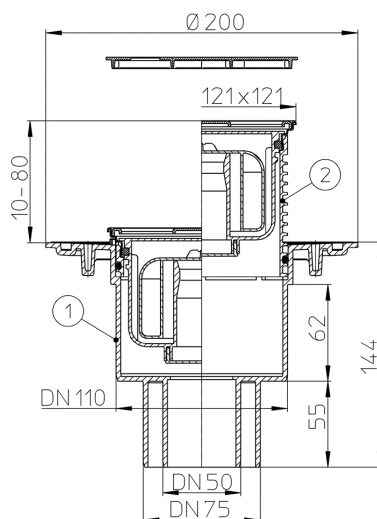
Трап для внутренних помещений DN50/75/110 вертикальный с запахозапирающим устройством Primus, 121x121мм KLIICK-KLACK/115x115мм.



Трап для внутренних помещений DN50/75/110 вертикальный с обжимным фланцем, запахозапирающим устройством Primus, со снимаемой насадкой 10 - 80 мм / подрамниками из нержавеющей стали KLIICK-KLACK 121 x 121 мм и решеткой из нержавеющей стали 115 x 115 мм, опорными рамами. Строительная защита во время монтажа в комплекте.



тех.изображение



ГЛАВНЫЕ ДАННЫЕ

Запасные детали



HL037Pr.1E
Решётка из нержавеющей стали 115x115 мм



HL3000Pr
Насадка d 110мм с подрамниками из нержавеющей стали 121x121мм и решеткой из нержавеющей стали 115x115мм, с запахозапирающим устройством Primus. Система "KLIICK-KLACK". Опорные рамы в комплекте.

**HL037Pr.1E**

Решётка из нержавеющей стали 115x115 мм

**HL2000KK**

Вкладыш запахозапирающий Primus для системы "Klick-Klack"

**HL01086D**

О-кольцо 88x5мм

**HL3200**

Насадные подрамники d 110/110мм/подрамники из нержавеющей стали (V2A) 121x121мм с О-кольцом. Система "KLICK-KLACK".

**HL01067D**

О-кольцо 92x4мм

**HL037N.OE**

Опорные рамы 123x123мм

**HL310NK**

Корпус трапа для внутренних помещений DN50/75/110 вертикальный

Вспомогательные материалы**HL0510.7EKK**

Вкладыш запахозапирающий комплектный для системы "KLICK-KLACK"

**HL3127**

Решётка из нержавеющей стали (V4A) 115x115 мм 'Primus Design'

**HL3210**

Подрамники Klick-Klack V4A 121x121mm

**HL619**

Фиксирующие планки "FixIT"

**HL840**

Противопожарная муфта R90 для серии HL310N

**HL845**

Потолочный ввод с кольцом для HL840

Альтернативные детали**HL310N-3000**

Трап для внутренних помещений DN50/75/110 вертикальный с запахозапирающим устройством, 121x121мм KLICK-KLACK /115x115мм

Надставные элементы**HL340N**

Насадная деталь 80мм/d 110мм с О-кольцом

**HL85N**

Насадная деталь с обжимным фланцем с О-кольцом

**HL85NC**

Насадная деталь d 110мм с О-кольцом и CeraDrain полимербетонной консолью.

**HL85NH**

Насадная деталь с О-кольцом, с битумным полотном.

Гидроизоляционные наборы**HL83**

Уплотнительный комплект с EPDM пленкой 400x400мм

**HL83.0**

Уплотнительный комплект

**HL83.H**

Уплотнительный комплект с битумным полотном d 400мм.

**HL83.M**

Комплект для гидроизоляции с полотном из термопластичного эластомера

**HL83.P**

Уплотнительный комплект с фланцем из ПВХ d 287 мм

ТЕХНИЧЕСКИЕ ДАННЫЕ

Материал	PE	Высота монтажа	158 mm
Размер	DN50/75/110	Насадка	10-80 mm/121 x 121 mm V2A
Производительность	0,5 l/s	Решётка	Edelstahl 115 x 115 mm
Вес	0,74	Максимальная нагрузка класса	K - 300 kg
EAN (штрих-код)	9003076016440	Приёмное отверстие	
		Нормы	

ДАННЫЕ ОБ УПАКОВКЕ**Мешок из ПЭ**

Единица количества	1 [штк.]
Вес	0,813 [kg]
EAN/Упаковка	9003076016440
Высота/ширина/Глубина	0/0/0 [mm]
Объём	0 [m³]

Картон

Единица количества	1 [штк.]
Вес	1 [kg]
EAN/Упаковка	9003076016440
Высота/ширина/Глубина	155/225/295 [mm]
Объём	0,010288125 [m³]

Паллета разового употребления

Единица количества	143 [штк.]
Вес	153 [kg]
EAN/Упаковка	

Высота/ширина/Глубина 1950/800/1200 [mm]

Объём 1,872 [m³]

DOWNLOADS

Печатать	HL310NPr_3000_pr.tif	max.
WEB (Веб)	HL310NPr_3000_B.jpg	640x480/300dpi
Foto Symbol	HL310NPr_3000_gr.jpg	150x150/72dpi
тех.изображение	HL310NPR3000_a.pdf	pdf
CAD	310NPR3000_2_a.dxf	dxf
Пример монтажа	HL310NPr-3000_PZ.pdf	pdf