

Описание

Двухсоставные муфты UU предназначены для ликвидации серьезных повреждений трубопроводов. Надежно закрывают прорыв, свищ и любое другое повреждение. Особенно эффективны в случаях необходимости ремонта разлома труб.

Можно также применять для соединения стальных, чугунных и полиэтиленовых труб одинакового диаметра.

Муфты ремонтные IDRA UU изготовлены из чугуна и оснащены уплотнением EPDM глубокого профиля, позволяющим ремонтировать участок трубопровода с неровной поверхностью.

Типоразмерный ряд двухсоставных муфт IDRA UU представлен таким образом, чтобы обеспечить возможность ремонта любых, даже нестандартных размеров труб.

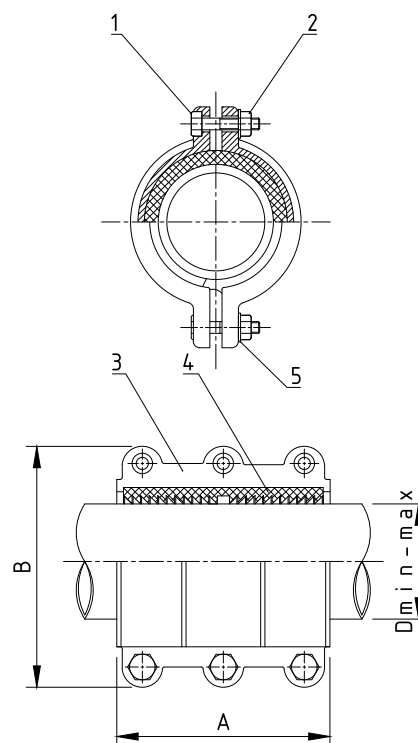


Технические характеристики

Максимальное рабочее давление _____ PN16

Рабочая температура _____ до 120 °C

Защитное покрытие _____ эпоксидно-порошковое



Устройство и материалы

	Деталь	Материал
1	болт	нержавеющая сталь A2
2	гайки	нержавеющая сталь A2
3	корпус	чугун GGG50
4	уплотнение	EPDM гофрированного типа
5	шайба	нержавеющая сталь A2

Размеры и вес ремонтных муфт

DN	Dmin-Dmax, мм	A, мм	B, мм	Вес, кг
100	107 - 119	225	246	12
100	112 - 126	225	246	12
150	157 - 171	225	291	14
150	166 - 181	225	291	14
200	219 - 226	310	352	26
200	222 - 231	310	352	26
250	270 - 276	310	420	37
250	274 - 282	310	420	37
300	320 - 328	310	471	41
300	326 - 334	310	471	41