



ТЕХНИЧЕСКИЙ КАТАЛОГ

# ФИЛЬТРЫ ДЛЯ ОБРАТНЫХ И ПОГРУЖНЫЕ КЛАПАНОВ

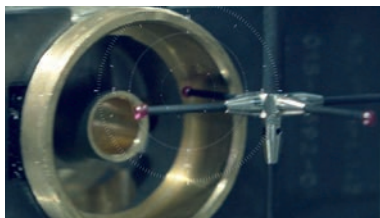
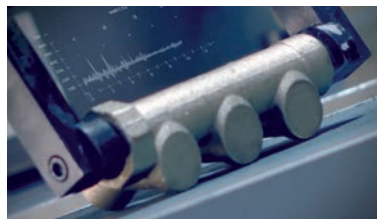
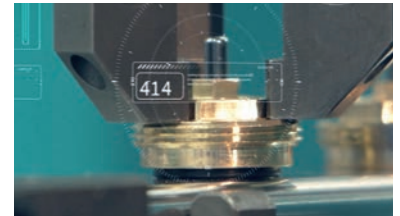
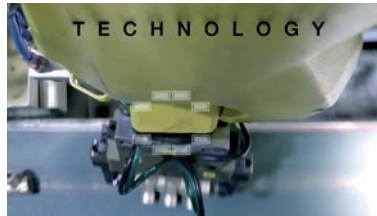


## > ПРЕДПРИЯТИЕ

Компания ITAP SpA была основана в г. Лумеццане (Брешиа) в 1972 году и в настоящее время является лидирующим производителем кранов, фитингов и распределительных коллекторов для систем водоснабжения и отопления.

Благодаря полностью автоматизированному производству, располагающему 85 автоматизированных станков и 55 сборочными линиями, Компания может выпускать по 400.000 изделий в день.

Стремление к новшествам и соблюдение технических нормативов подтверждено сертификатом ISO 9001. Ориентация на качество всегда считалась решающим фактором для достижения значительных коммерческих результатов: сегодня ITAP с гордостью предлагает товары, сертифицированные многочисленными организациями во всем мире.



> Изделия ITAP получили сертификацию более чем 30 сертификационных организаций во всем мире.





# ФИЛЬТРЫ ДЛЯ ОБРАТНЫХ И ПОГРУЖНЫЕ КЛАПАНОВ

## 102 Фильтр для обратных клапанов EUROPA®, YORK®, BLOCK®, ROMA®



РАЗМЕР	КОД ИТАР	УПАКОВКА
3/8" (DN 10)	1020038	30/360
1/2" (DN 15)	1020012	30/330
3/4" (DN 20)	1020034	20/140
1" (DN 25)	1020100	20/100
1"1/4 (DN 32)	1020114	10/60
1"1/2 (DN 40)	1020112	10/50
2" (DN 50)	1020200	4/24
2"1/2 (DN 65)	1020212	1/18
3" (DN 80)	1020300	1/12
4" (DN 100)	1020400	1/6

### КАЧЕСТВО



### ОПИСАНИЕ

Степень фильтрации: - 3/8" - 2": 1200µm; - 2"1/2 - 4": 1700µm.

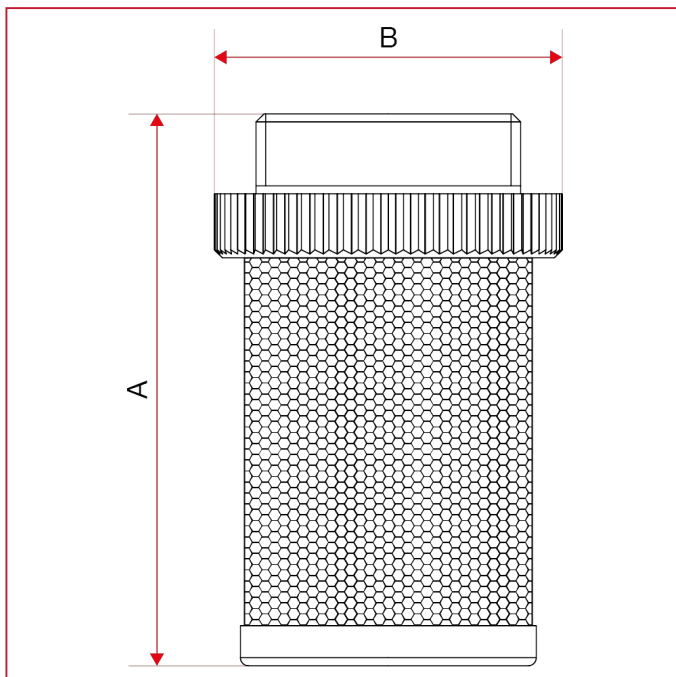
Фильтр нержавеющая сталь.

Резьбовой наконечник - ацетил-сополимер.

Резьба: ISO228 (эквивалентно DIN EN ISO 228 и BS EN ISO 228).

Доступный также с NPT (Нормальная Трубная Резьба) резьбой в размерах 2"1/2 - 3" - 4".

### ГАБАРИТНЫЕ РАЗМЕРЫ

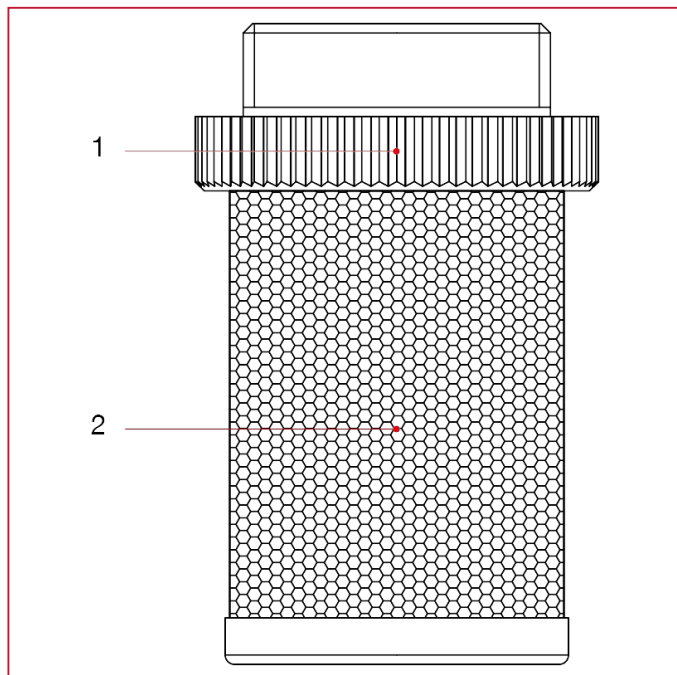


	3/8"	1/2"	3/4"	1"	1"1/4	1"1/2	2"	2"1/2	3"	4"
A	42	47	58	70	76	83	99,5	123	138	152,5
B	25,7	30	35,9	43,9	50,9	56,9	68,9	86	102	129



# ФИЛЬТРЫ ДЛЯ ОБРАТНЫХ И ПОГРУЖНЫЕ КЛАПАНОВ

## МАТЕРИАЛЫ



N.	ОПИСАНИЕ	КО Л.	МАТЕРИАЛ
1	Муфта	1	Полимер
2	Сетка	1	Нержавеющая сталь AISI 304



# ФИЛЬТРЫ ДЛЯ ОБРАТНЫХ И ПОГРУЖНЫЕ КЛАПАНОВ

## 107 Фильтр для обратных клапанов EUROPA®, YORK®, BLOCK®, ROMA®



РАЗМЕР	КОД ИТАР	УПАКОВКА
3/8" (DN 10)	1070038	50/550
1/2" (DN 15)	1070012	40/440
3/4" (DN 20)	1070034	35/245
1" (DN 25)	1070100	30/150
1"1/4 (DN 32)	1070114	20/100
1"1/2 (DN 40)	1070112	15/45
2" (DN 50)	1070200	8/40

### КАЧЕСТВО

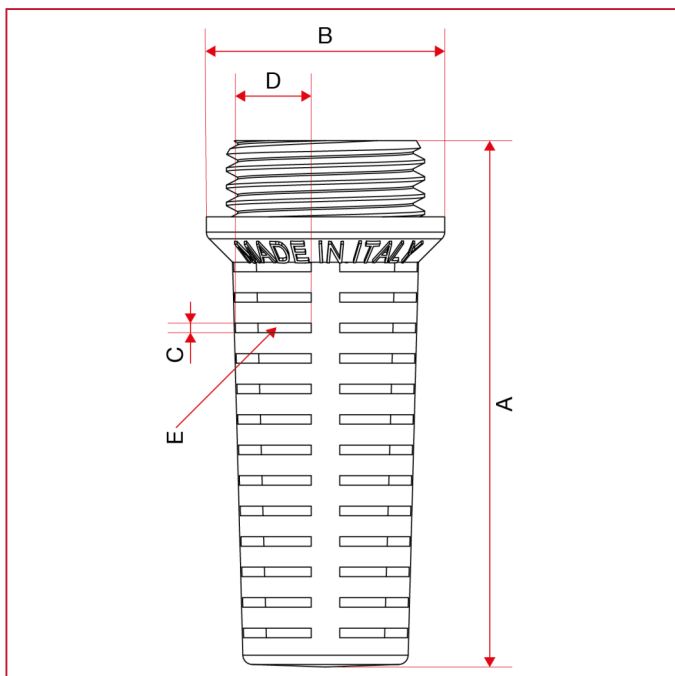


### ОПИСАНИЕ

Фильтр: ацетил-сополимер.

Резьба: ISO228 (эквивалентно DIN EN ISO 228 и BS EN ISO 228).

### ГАБАРИТНЫЕ РАЗМЕРЫ

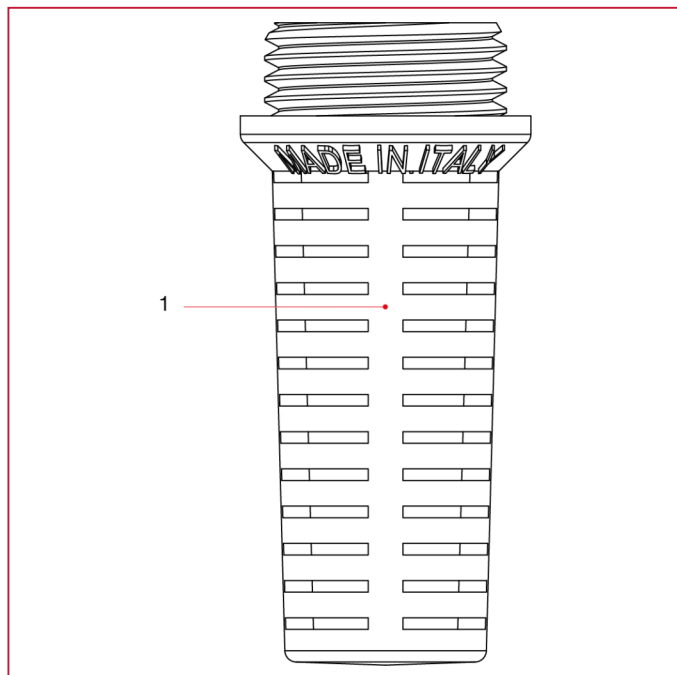


	3/8"	1/2"	3/4"	1"	1"1/4	1"1/2	2"
A	55,5	55	55,3	59	69,5	74	87,3
B	23	25	32	39	47	54	66
C	1	1	1	1	1	1	1
D	5,58	8,15	11,37	14,74	20,78	23,94	30,99
E	52	52	52	52	56	64	76



## ФИЛЬТРЫ ДЛЯ ОБРАТНЫХ И ПОГРУЖНЫЕ КЛАПАНОВ

### МАТЕРИАЛЫ



N.	ОПИСАНИЕ	КО Л.	МАТЕРИАЛ
1	Фильтр	1	Полимер



**ITAP S.p.A.**  
Via Ruca 19  
25065 Lumezzane  
Brescia (ITALY)  
Tel 030 8927011  
Fax 030 8921990  
[www.itap.it](http://www.itap.it) - [info@itap.it](mailto:info@itap.it)

We reserve the right to make improvements and changes to the products described herein and to the relative technical data, at any time and without forewarning.

верс. 20231002