

7. ГАРАНТИЯ

- 7.1. Изготовитель гарантирует соответствие товара настоящему паспорту при соблюдении Потребителем условий эксплуатации, транспортировки и хранения. Гарантийный срок эксплуатации 12 месяцев со дня отгрузки потребителю. Гарантийные обязательства распространяются на все дефекты, возникшие по вине завода-изготовителя.
- 7.2. Гарантия не распространяется на дефекты, возникшие в случаях:
- 7.3. нарушения паспортных режимов хранения, монтажа, испытания, эксплуатации и обслуживания изделия;
- 7.4. наличия следов воздействия веществ, агрессивных к материалам изделия;
- 7.5. наличия повреждений, вызванных пожаром, стихией, форс-мажорными обстоятельствами;
- 7.6. повреждений, вызванных неправильными действиями потребителя;
- 7.7. наличия механических повреждений или следов вмешательства в конструкцию изделия.
- 7.8. Для предоставления гарантийных условий обязательно наличие паспорта, гарантийного талона с указанием даты продажи, подписи и штампа торгующей организации, а также накладной или товарного чека.

Товар не подлежит обязательной сертификации и декларированию соответствия.

Производитель: «**Anping Sunshine Sanitary Ware Co.,Ltd**»
The Developing Zone of Zhang'ao, Anping County, Hebei Province, China

Продавец: **ООО «Сантехкомплект»**
142703, Московская область, г. Видное, Белокаменное ш., 1

ПАСПОРТ

ВАННА СТАЛЬНАЯ ЭМАЛИРОВАННАЯ

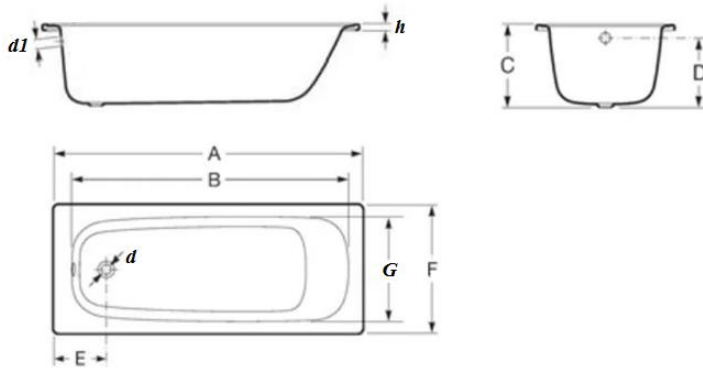
1. НАЗНАЧЕНИЕ И ОБЛАСТЬ ПРИМЕНЕНИЯ ИЗДЕЛИЯ

Ванны типа ВСт 1500 (стальная эмалированная длиной 1500мм) или ВСт 1700 (стальная эмалированная длиной 1700мм), в последующем тексте именуемая «ванны», предназначены для купания в пресной воде, устанавливаются в зданиях, оборудованных водопроводом и канализацией.

2. ТЕХНИЧЕСКИЕ ХАРАКТЕРИСТИКИ

Параметры ванны:

- габаритные размеры ванн	1500/1700x700 мм
- габаритные размеры чаши ванны по высоте	320 мм
- диаметр выпускного отверстия	52 мм
- толщина листа	0,8 мм
- справочная масса	12,2/13,3 кг



3. КОМПЛЕКТ ПОСТАВКИ

- 3.1. В комплект поставки входит: ванна 1шт.

4. МОНТАЖ

- 4.1. Распакуйте изделие.
- 4.2. Ванну необходимо повернуть вверх дном и смонтировать ножки. Внимание! Необходимо защитить лицевую сторону ванны от повреждений, используйте защитную подложку.
- 4.3. Необходимо обеспылить и обезжирить поверхность в местах соприкосновения ножек с дном ванны.
- 4.4. Разогрейте строительным феном самоклеящийся элемент и снимите защитную плёнку.
- 4.5. Плотно прижмите ножку к дну ванны, максимально отдаляя их друг от друга.
- 4.6. Вкрутите регулировочные винты и переверните ванну.

- 4.7. Вкрутите регулировочные винты так, чтобы ванна приняла строго горизонтальное положение. Используйте строительный уровень.
- 4.8. При необходимости используйте дополнительный крепеж к стене
- 4.9. Стыки ванны обработайте затиркой или герметиком.
- 4.10. Присоедините сифон к ванне и фасонной части канализации.
- 4.11. Произведите пробный пуск воды. При проявлении течи в местах присоединения, примите меры по ее устранению.

*Для обеспечения устойчивости ванны, необходимо, чтобы она примыкала торцевой и боковой частью к стенам, к углу помещения.

**При несоблюдении рекомендаций по монтажу, продавец не несет ответственности за образование сколов, трещин на поверхности, покрытой эмалью и за неустойчивое положение ванны.

5. УКАЗАНИЯ ПО ЭКСПЛУАТАЦИИ

- 5.1. Не допускается механическое воздействие на ванну – удары по металлу или эмалевому покрытию во избежание повреждений покрытия.
- 5.2. Ванну вне эксплуатации следует содержать в сухом виде. Стоячая вода в ванне или постоянная течь из смесителя образует желтый налёт на эмали.
- 5.3. Во избежание разрушения эмалевого покрытия и потери его блеска, запрещается вливать в ванну растворы кислот и щелочей.
- 5.4. При чистке ванны запрещается применять моющие средства, содержащие абразивные материалы, растворы щелочей и кислот.

6. ТРАНСПОРТИРОВКА И ХРАНЕНИЕ

- 6.1. Ванны следует перевозить крытым транспортом любого вида.
- 6.2. Ванны должны храниться в закрытом помещении или под навесом, исключающим возможность попадания на них атмосферных осадков.
- 6.3. Ванны, покрытые стекловидной эмалью, требуют бережного и осторожного обращения при транспортировке, хранении и монтаже. При неосторожном обращении, возможно образование сколов, царапин, трещин и потертостей.
- 6.4.

7. УТИЛИЗАЦИЯ

- 7.1. Утилизация изделия (переплавка, захоронение, перепродажа) производится в порядке, установленном Законами РФ от 04 мая 1999 г. № 96ФЗ "Об охране атмосферного воздуха" (в редакции от 01.01.2015), от 24 июня 1998 г. № 89-ФЗ (в редакции от 01.02.2015г) "Об отходах производства и потребления", от 10 января 2002 № 7-ФЗ «Об охране окружающей среды» (в редакции от 01.01.2015), а также другими российскими и региональными.