

## 7. Гарантийные обязательства

Производитель предоставляет 5-ти летнюю гарантию на работу данного изделия при условии соблюдения требований, изложенных в паспорте.



# ПАСПОРТ



## ВЕНТИЛИ РАДИАТОРНЫЕ ТЕРМОСТАТИЧЕСКИЕ, БЕЗ ПРЕДВАРИТЕЛЬНОЙ НАСТРОЙКИ Тип EU.ST6120, EU.ST6121

Производитель: ZHEJIANG STANDART VALVE Co., Ltd (Чжэцзян Стэндарт Вэлв КО., Лтд)	Адрес: Longxi Valve Industrial District, Yuhuan, Zhejiang, P.R.C. (промышленная зона Лонгкси, район Юхуань, г. Тайчжоу, провинция Жэянг, Китай)
XINFAN ZHEJIANG HVAC INTELLIGENT CONTROL Co., Ltd (Ксинфан Чжэцзян Хвак Интэллджент Контрол Ко., Лтд)	Zhejiang, Scientific and technological industrial park of Yuhuan (Shangqiu Qinggang) (Чжэцзян Научно-технологический индустриальный парк Юйхуань (Шанцю Цинган))

Арматура соответствует требованиям ГОСТ 12.2.063-81, ГОСТ 9544-2005, ГОСТ 5761-74, ГОСТ 10944-97. Соответствие продукции подтверждено в форме принятия декларации о соответствии требованиям Технического регламента Таможенного союза «О безопасности машин и оборудования» и застрахована АО «Страховая компания «Пари».



### 1. Артикулы:

EU.ST6120 – вентиль радиаторный термостатический, угловой

EU.ST6121 – вентиль радиаторный термостатический, прямой

### 2. Назначение и область применения.

Термостатические вентили предназначены для автоматического поддержания заданной температуры в жилых, производственных и хозяйственных помещениях путем изменения расхода теплоносителя через отопительные приборы. Устанавливаются на подающем трубопроводе прибора отопления.

Регулирование потока теплоносителя может осуществляться:

- а) - вручную;
- б) - при комплектации термостатической головкой соответствующей резьбы в зависимости от температуры внутреннего воздуха в помещении, например EU.ST6136;
- в) - при комплектации сервоприводом соответствующей резьбы - по команде управляющего автоматического устройства управления (комнатный термостат, блок общедомовой автоматики и пр.).

Использование термостатических клапанов с термоголовками (терморегуляторов) позволяет автоматически поддерживать температуру воздуха в помещениях на заданном уровне с точностью до 1 °С.

Наличие накидной гайки позволяет демонтировать отопительные приборы без отсоединения вентиля от трубопровода, однако защитный колпачок штока обеспечивает лишь кратковременное перекрытие трубопровода – при перепаде давления между полостью вентиля и окружающей средой более 1 бара – вентиль перестает перекрывать трубопровод. Предназначены для двухтрубных систем отопления. Используя соответствующий переходник можно присоединить резьбовую стальную, медную, прецизионную стальную и металлопластиковую трубу.

### 3. Технические данные.

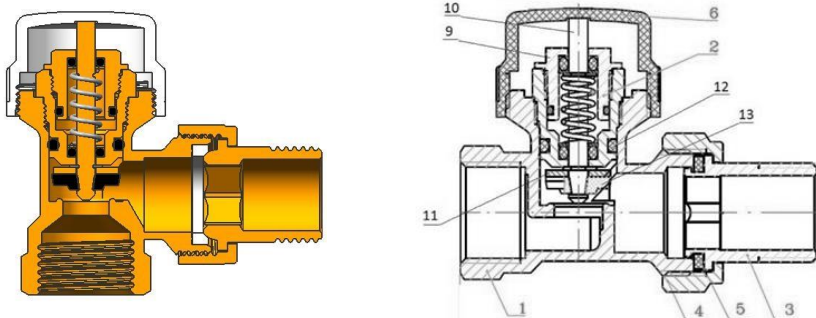


Рис 1. Основные элементы

Таблица материального исполнения – узел/ материал изготовления:

1.	Корпус вентиля	Латунь никелир. CW 617N
2.	Вентильная вставка	Латунь CW 617N
3.	Патрубок полусгона	Латунь никелир. CW 617N
4.	Накидная гайка	Латунь никелир. CW 617N
5.	Кольцевое уплотнение полусгона	ТефлонP.T.F.E (фторопласт 4)
6.	Защитный колпачок штока	ABS пластик
7.	Упорное кольцо полусгона	Латунь никелир. CW 617N
8.	Кольцевое уплотнение полусгона	EPDM
9.	Втулка вентильной вставки	Латунь CW 617N
10.	Шток	Нерж. Сталь AISI 304
11.	Золотник	Латунь CW 617N
12.	Кольцевое уплотнение втулки	EPDM
13.	Запирающее уплотнение золотника	EPDM

Корпуса вентиля, вентильные вставки, шток, затвор и полусгон с накидной гайкой изготавливаются из латуни методом горячей штамповки. Для производства используется исключительно латунь марки CW 617N соответствующая европейскому стандарту EN 12165, разрешенная в Европе для производства арматуры питьевого водоснабжения. По конструкции вентили соответствуют стандарту EN 215.

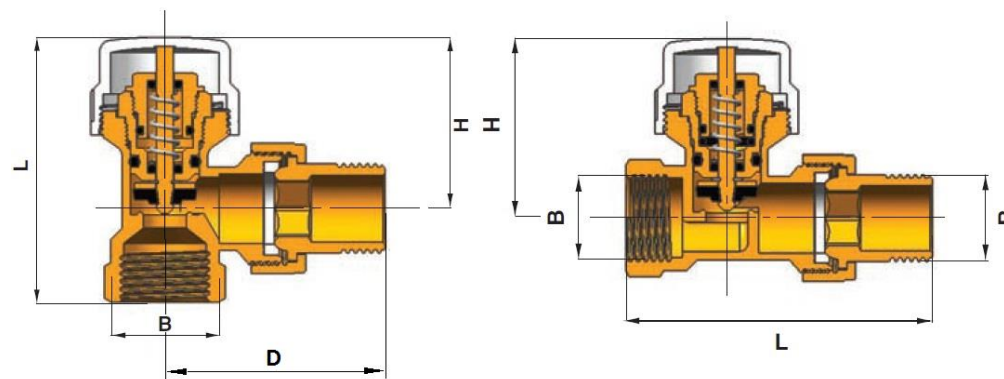
К корпусу 1 (см. рис. 1) через уплотнительные прокладки 12 и 5 присоединена муфта 2 вентильного узла и патрубок полусгона 3, который крепится к корпусу с помощью накидной гайки 4. Шток с червяной резьбой приводит в движение золотник с конусообразной запорной тарелкой. Сальниковый уплотнитель штока представляет собой два уплотнительных кольца из EPDM. Для защиты штока регулирующих вентилях применяется округлый колпачок 6 из ABS-

пластика, закрепленный на корпусе с помощью стандартной трубной резьбы. Полусгон угловых вентилях, для дополнительной герметизации на входе в отопительные приборы, оснащен кольцевым упором 7, с уплотнением 8.

### Основные технические характеристики:

Рабочее давление	10 атм.
Испытательное давление	15 атм
Максимальная температура теплоносителя	110°C
Максимальная температура окружающей среды	от +5 до +55 °С
Максимальное рекомендуемое падение давление на клапане	0,6 бар ( 1/2"), 0,8 бар( 3/4")
Падение давления для бесшумной работы	не более 0,3 бар
Допустимый изгибающий момент на корпус клапана, Нм	1/2" не более 120, 3/4" не более 180
Резьба под термостатическую головку	M30x1,5
Нормативный срок службы	30 лет

### Габаритные размеры и номинальная пропускная способность:



Параметр	Арт. EU.ST6120		Арт. EU.ST6121	
	1/2"	3/4"	1/2"	3/4"
L, мм	61	67,5	73	78,5
H, мм	39,5	43,5	42,5	48,5
D, мм	50,5	55	-	-
Вес, г	200	265	205	290
Kv 1K, м³/час	0,28	0,3	0,35	0,4
Kv 2K, м³/час	0,52	0,53	0,55	0,6
Kvs, м³/час	1,45	1,78	1,28	1,35

\*Производитель оставляет за собой право вносить изменения в конструкцию изделий и деталей, не ухудшающих качество изделия, без предварительного уведомления.

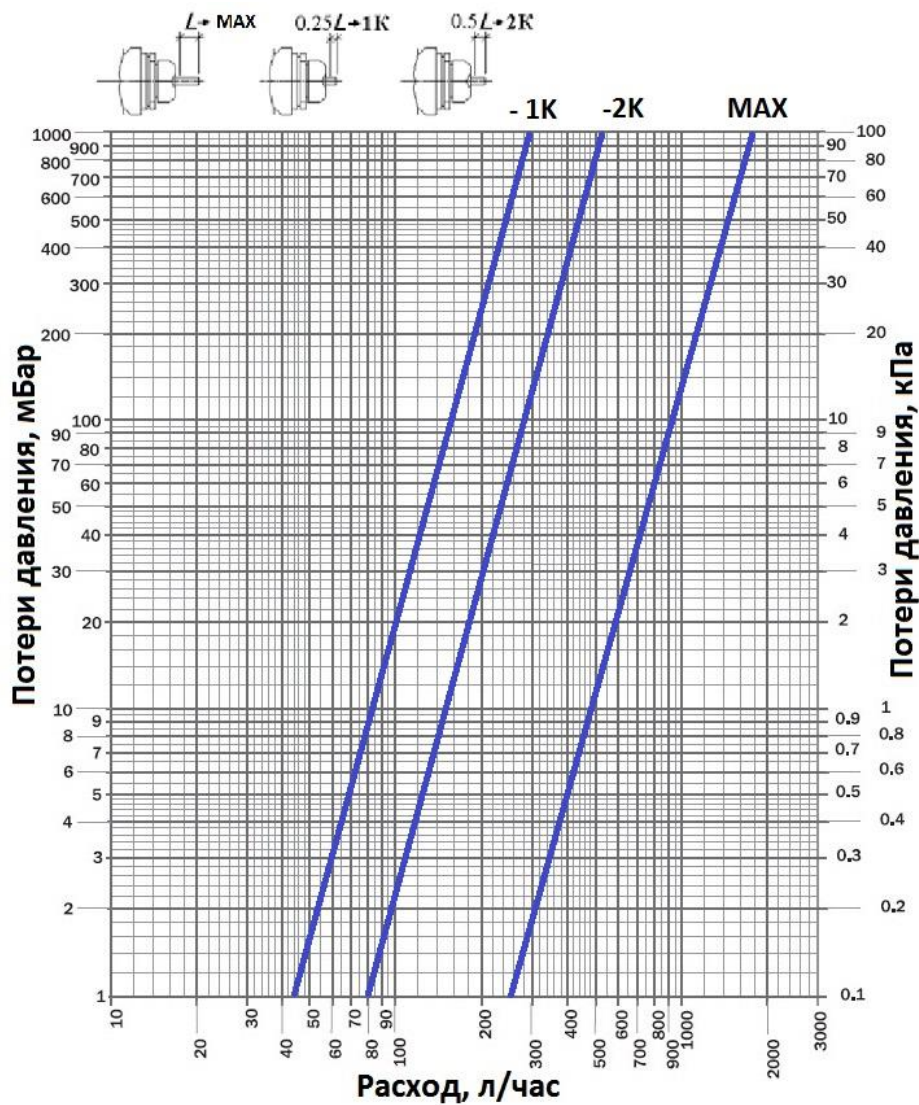


Рис 2. Гидравлические характеристики угловых вентилей.

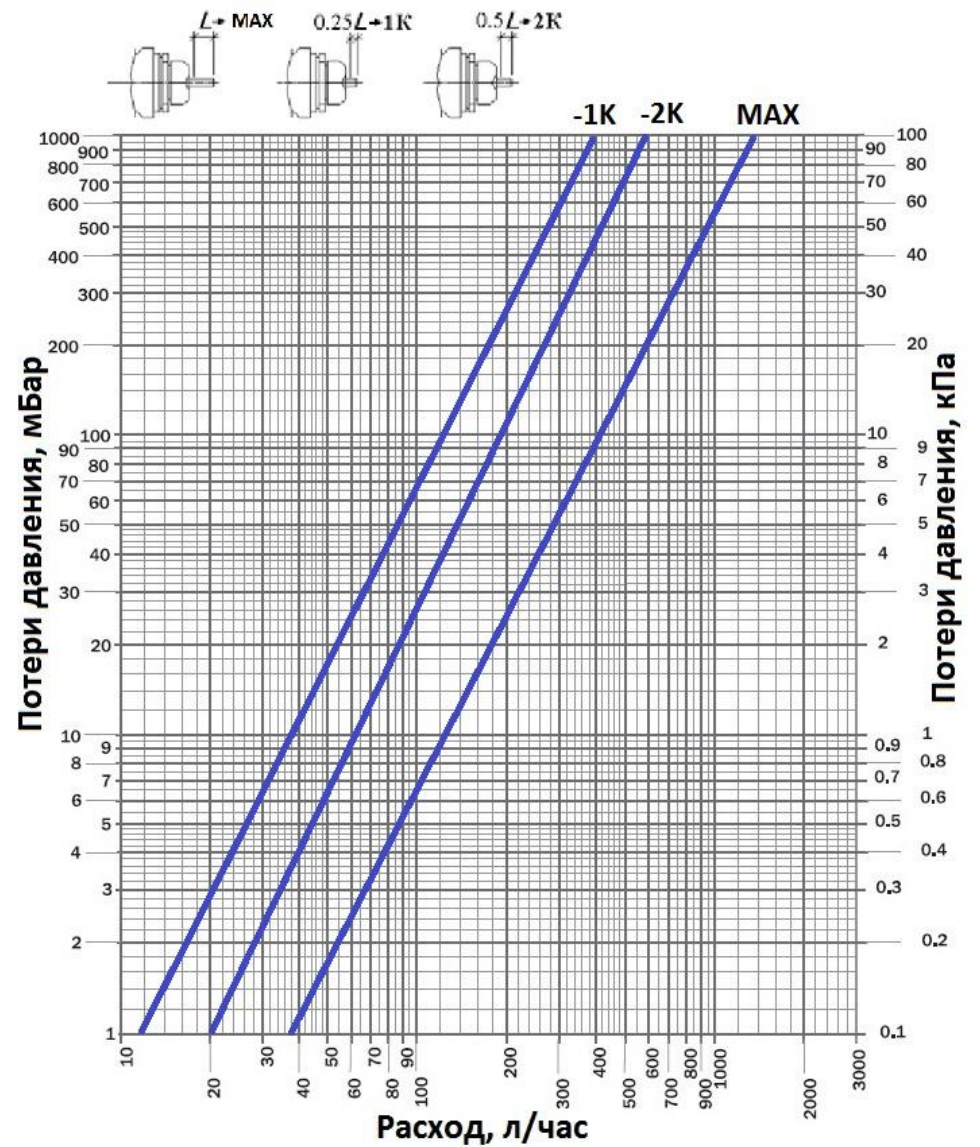


Рис 3. Гидравлические характеристики прямых вентилей

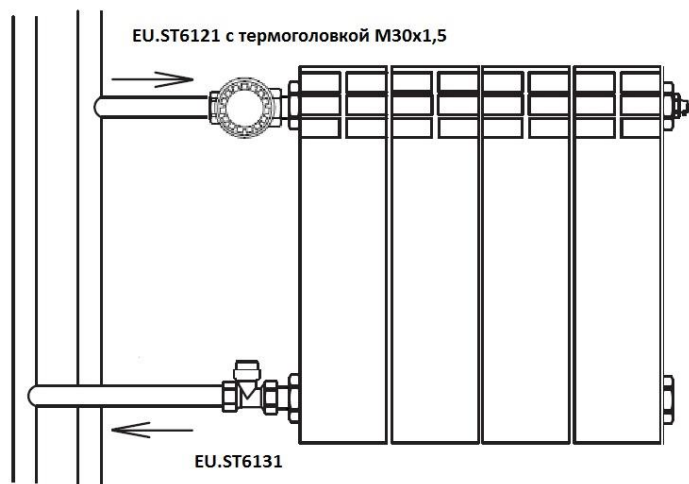
#### 4. Принцип действия.

Термостатический вентиль является исполнительным механизмом, на штоке которого может передаваться усилие от термостатической головки, электрического сервопривода или вручную вращением защитного колпачка (допустимо для временной настройки не более двух, трех раз). Для регулировки температуры в помещении наиболее часто используется термостатическая головка, сильфонная емкость которой, заполнена толуолом, способным к расширению или сжатию сильфона в зависимости от окружающей температуры. Удлинение сильфона через подпружиненный толкатель



головки опускает шток клапана с запорным золотником вниз – уменьшая поток теплоносителя через отопительный прибор, понижая температуру в помещении. При укорачивании сильфона, пружина термостатической головки обеспечивает возврат штока клапана – увеличивая расход через отопительный прибор. С помощью вращения верхней части корпуса термостатической головки пользователь может зафиксировать свободный ход сильфона и, соответственно, золотника клапана, шестью положениями, определяющими значения температуры в помещении в диапазоне от 6 до 28 °С.

**Вентили конструкционно представляют собой приборы без возможности предварительного ограничения пропускной способности и выставления указанного в проекте перепада давления. Поэтому для гидравлической увязки стояков и отдельных ответвлений систем их необходимо использовать совместно с вентилями на обратную подводку тип EUROS EU.ST6130, EU.ST6131, имеющими несколько фиксированных настроек по перепаду давления.**



*Рис 4. Подключение секционного радиатора с использованием вентиля EUROS.*

### 5. Указания по монтажу и эксплуатации.

- a. Вентиль полностью готов к работе и не требует дополнительной сборки.
- b. Перед установкой вентиля трубопровод должен быть очищен от окалины и ржавчины. Системы отопления, теплоснабжения, трубопроводы котельных по окончании их монтажа должны быть промыты водой до выхода ее без механических взвесей/СНиП 03.05.01/.
- c. Вентиль не должен испытывать нагрузок от трубопровода (изгиб, сжатие, растяжение, кручение, перекосы, вибрация, несоосность патрубков, неравномерность затяжки крепежа). При необходимости должны быть предусмотрены опоры или компенсаторы, снижающие нагрузку на вентиль от трубопровода /ГОСТ 12.2.063-81/. Допустимый изгибающий момент для 1/2" не должен превышать 120 Н/м, для 3/4" – не более 180 Н/м /ГОСТ 30815, п.8.4.3/.
- d. Вентиль должен быть надежно закреплен на трубопроводе, подтекание рабочей жидкости по резьбовой части не допускается. Согласно пункту 4.1 СНиП 3.05.01-85 «Внутренние санитарно-технические системы» после монтажа обязательно проводится манометрическое испытание герметичности системы и оформляется в

соответствии с Приложением № 3 к СНиПу. Данное испытание позволяет обезопасить от протечек и ущерба, связанного с ними. **Вентиль конструкционно не является запорным – его запрещено использовать для отсечения внешних оконечностей трубопроводов, при демонтированном отопительном приборе.**

- e. **В случае использования вентиля в системах центрального отопления, с высоким содержанием механических примесей в теплоносителе, установка дополнительного фильтрующего оборудования на входе является обязательным.**
- f. Согласно пункту 4.1 СНиП 3.05.01-85 «Внутренние санитарно-технические системы» после установки оборудования обязательно проводится индивидуальное испытание и оформляется «Акт индивидуального испытания оборудования» (в соответствии с Приложением № 1 к СНиПу, которое содержит информацию о проведении обкатки и соблюдении требований по сборке и монтажу Изделия).
- g. Вентиль может устанавливаться на входе в отопительный прибор, причем направление движения теплоносителя должно совпадать со стрелкой на корпусе. При монтаже совместно с термостатической головкой, вентиль устанавливается таким образом, чтобы обеспечить свободный приток воздуха к головке, ось которой должна находиться в горизонтальном положении, параллельно плоскости пола. При монтаже вентиля первым присоединяется патрубок сгона с накидной гайкой. Необходимо проверить целостность резинового кольца сгона EPDM. Монтаж патрубка осуществляется специальным лопаточным ключом или соответствующим ключом для сгонов. Допустимо использовать также конусную ручку газового ключа первого или второго номера без приложения чрезмерных усилий. Накидную гайку сгона после затяжки вручную следует повернуть ключом не более, чем на 1/2 оборота.
- h. Вследствие попадания грубых частиц в область движения штока возможно неполное перекрытие потока теплоносителя. В таком случае рекомендуется разобрать и прочистить вентиль, предварительно опорожнив непосредственно примыкающую к нему систему.

### 6. Техническое обслуживание, хранение, транспортировка и утилизация изделий.

- a. Изделия должны храниться в упаковке предприятия – изготовителя по условиям хранения 3 по ГОСТ 15150.
- b. При хранении и транспортировке следует оберегать арматуру от условий избыточной влажности и температуры окружающей среды ниже -30° С. Необходимо аккуратно распаковывать и монтировать вентиль во избежание механических повреждений отдельных элементов. **Механическое повреждение вентиля при распаковке и монтаже делает гарантию изготовителя недействительной.**
- c. Утилизация изделия (переплавка, захоронение, перепродажа) производится в порядке, установленном Законами РФ от 22.08.2004 г. № 122-ФЗ «Об охране атмосферного воздуха», от 10.01.2003 г. № 15-ФЗ «Об отходах производства и потребления», а также другими российскими и региональными нормами, актами, правилами, распоряжениями и пр., принятыми для реализации указанных законов.