

Краны шаровые

Краны шаровые стальные получили широкое применение в трубопроводах тепло- и водоснабжения, нефтяных и газовых системах, а также в химической, металлургической и других отраслях промышленности. Они подразделяются на цельносварные и разборные.

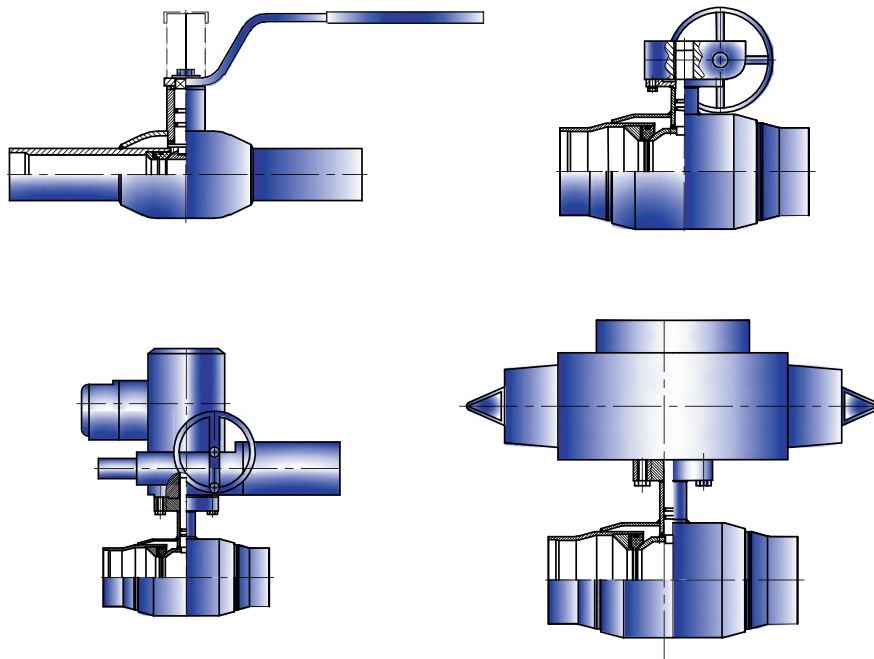
Конструктивные решения цельносварных кранов шаровых обеспечивают легкость в эксплуатации и надежность использования в течение многих лет. Корпус и патрубки сварены в единое целое. Фторопластовые уплотнительные кольца круглого сечения и плоские прокладки стойки к износу, воздействию химически активных веществ и загрязнения. Благодаря резиновым прокладкам опора шара плотно прижимается к плавающему шару, в результате чего кран имеет высокую герметичность при перепадах давления.

Шток оснащен двумя уплотнительными кольцами круглого сечения, шар крана изготовлен из высококачественной нержавеющей стали, отполирован и отшлифован. Фторопластовое кольцо между штоком и корпусом штока работает в качестве уплотнительной поверхности.

Основными преимуществами цельносварных кранов является то, что они не требуют ухода, подтягивания или смазки при большом сроке эксплуатации и отсутствию расходов на текущее обслуживание. Благодаря конструкции кранов с высоким штоком в сочетании с круглой внешней формой корпуса, легко выполнять изоляционные работы. Конструкция кранов не имеет тяжелых и ненадежных деталей. Возможно изготовление кранов с длинным штоком высотой до 3000 мм. Срок службы цельносварных кранов шаровых 15-20 лет.

Краны шаровые разборные являются полнопроходными и относятся к классу ремонтпригодных. Благодаря возможности проведения профилактических и ремонтных работ срок их службы может быть увеличен в два раза, несмотря на использование в сильнозагрязненной среде.

На кранах шаровых от DN125 для облегчения открытия/закрытия шара рекомендуется устанавливать редукторы, пневмо- и электроприводы.

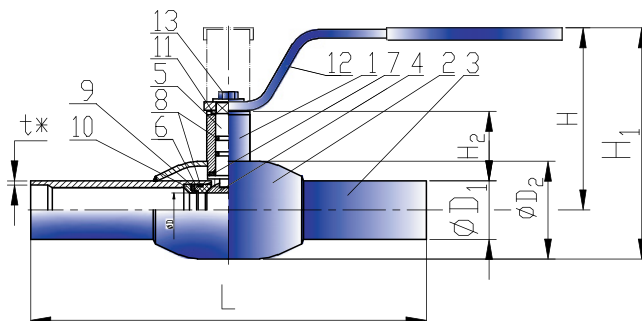
Краны шаровые серии 11/12


Используются в водо- и теплоснабжении (кроме систем пара), нефтяных системах и в системах с нефтепродуктами (кроме бензина). В зависимости от условий эксплуатации краны шаровые могут быть изготовлены из различных материалов (стали углеродистые, легированные, хладостойкие и др.). Применение кранов данной серии для конкретной среды и конкретных условий эксплуатации согласовывается с заводом изготовителем.

Технические характеристики:

- DN от 15 до 1200 мм
- PN от 16 до 40 кгс/см²
- Температура рабочей среды до 200°С
- Тип присоединения: фланцевое, резьбовое, сварное, комбинированное.

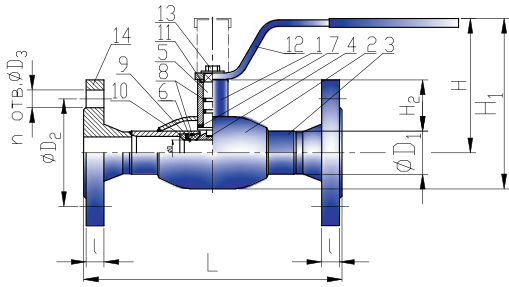
Исполнение сварка/сварка с ручкой



Поз. N	Наименование	Материал детали	
1	Корпус штока	Сталь углеродистая	Ст.20
2	Корпус крана	Сталь углеродистая	Ст.20
3	Патрубок	Сталь углеродистая	Ст.20
4	Шар	Сталь нержавеющая	Сталь 12X18H10T
5	Шток	Сталь нержавеющая	Сталь 12X18H10T
6	Опора шара	Полимер	Фторопласт
7	Шайба	Полимер	Фторопласт
8	Кольцо уплотнительное	Резина	ФСИ-65
9	Прокладка	Резина	ФСИ-65
10	Седло	Сталь углеродистая	Ст.20
11	Ограничитель	Сталь углеродистая	Ст.20
12	Ручка	Сталь углеродистая	Ст.20
13	Крепежный болт или гайка	Сталь углеродистая	Ст.20

DN, мм	Артикул крана	PN кгс/см ²	L, мм	H, мм	H1, мм	H2, мм	D, мм	D1, мм	D2, мм	t, мм	Масса крана, кг
15	11.131.15	40	230	96	115	23,5	10	21	38	2	0,5
20	11.131.20	40	230	98,5	120	22,5	15	27	42	2	0,7
25	11.131.25	40	230	106	135	38,5	20	34	53	3	1,0
32	11.131.32	40	260	110,5	142	40,5	25	42	63	3	1,4
40	11.131.40	40	260	115	150	42	32	48	70	3	1,8
50	11.131.50	40	300	125	170	45,5	40	60	89	3	2,6
65	11.121.65	25	300	140	191	48,5	50	76	102	3	4,45
80	11.121.80	25	300	168	235	70	65	89	133	4	5,6
100	11.121.100	25	325	168	243	51	80	114	152	4	8,4
125	11.121.125	25	325	220	310	120	100	139	177	4	13,4
150	11.121.150	25	350	240	350	132,5	125	168	219	4,5	18,0
200	11.121.200	25	390	270	405	150	150	219	273	6	36,3
250	11.121.250	25	520	345	522	163	200	273	355	6	72,0
125	11.111.125	16	325	220	310	120	100	139	177	4	13,4
150	11.111.150	16	350	240	350	132,5	125	168	219	4,5	18,0
200	11.111.200	16	390	270	405	150	150	219	273	6	36,3
250	11.111.250	16	520	345	522	163	200	273	355	6	72,0

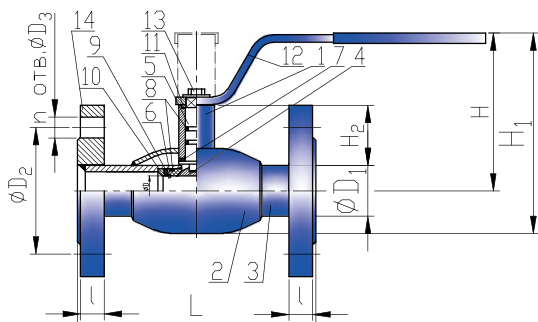
Исполнение фланец воротниковый/фланец воротниковый с ручкой



Поз. N	Наименование	Материал детали	
1	Корпус штока	Углеродистая сталь	Ст.20
2	Корпус крана	Углеродистая сталь	Ст.20
3	Патрубок	Углеродистая сталь	Ст.20
4	Шар	Нержавеющая сталь	Сталь 12Х18Н10Т
5	Шток	Нержавеющая сталь	Сталь 12Х18Н10Т
6	Опора шара	Полимер	Фторопласт
7	Шайба	Полимер	Фторопласт
8	Кольцо уплотнительное	Резина	ФСИ-65
9	Прокладка	Резина	ФСИ-65
10	Седло	Углеродистая сталь	Ст.20
11	Ограничитель	Углеродистая сталь	Ст.20
12	Ручка	Углеродистая сталь	Ст.20
13	Крепежный болт или гайка	Углеродистая сталь	Ст.20
14	Фланец	Углеродистая сталь	Ст.20

DN, мм	Артикул	PN кгс/см ²	L, мм	I, мм	H, мм	H1, мм	H2, мм	D, мм	D1, мм	D2, мм	D3, мм	n, шт.	Масса крана, кг
15	11.231.15	40	170	14	96	115	23,5	10	21	65	14	4	1,9
20	11.231.20	40	190	14	98,5	120	22,5	15	27	75	14	4	2,7
25	11.231.25	40	204	14	106	135	38,5	20	34	85	14	4	3,3
32	11.231.32	40	234	16	110,5	142	40,5	25	42	100	18	4	5,0
40	11.231.40	40	258	16	115	150	42	32	48	110	18	4	6,0
50	11.231.50	40	286	17	125	170	45,5	40	60	125	18	4	7,9

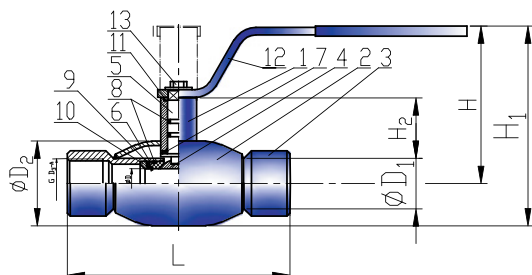
Исполнение фланец плоский/фланец плоский с ручкой



Поз. N	Наименование	Материал детали	
1	Корпус штока	Углеродистая сталь	Ст.20
2	Корпус крана	Углеродистая сталь	Ст.20
3	Патрубок	Углеродистая сталь	Ст.20
4	Шар	Нержавеющая сталь	Сталь 12Х18Н10Т
5	Шток	Нержавеющая сталь	Сталь 12Х18Н10Т
6	Опора шара	Полимер	Фторопласт
7	Шайба	Полимер	Фторопласт
8	Кольцо уплотнительное	Резина	ФСИ-65
9	Прокладка	Резина	ФСИ-65
10	Седло	Углеродистая сталь	Ст.20
11	Ограничитель	Углеродистая сталь	Ст.20
12	Ручка	Углеродистая сталь	Ст.20
13	Крепежный болт или гайка	Углеродистая сталь	Ст.20
14	Фланец	Углеродистая сталь	Ст.20

DN, мм	Артикул крана	PN кгс/см ²	L, мм	I, мм	H, мм	H1, мм	H2, мм	D, мм	D1, мм	D2, мм	D3, мм	п, шт.	Масса крана, кг
15	11.221.15	25	130	14	96	115	23,5	10	21	65	14	4	1,9
20	11.221.20	25	150	16	98,5	120	22,5	15	27	75	14	4	2,7
25	11.221.25	25	160	16	106	135	38,5	20	34	85	14	4	3,3
32	11.221.32	25	180	18	110,5	142	40,5	25	42	100	18	4	5,0
40	11.221.40	25	200	19	115	150	42	32	48	110	18	4	6,0
50	11.221.50	25	230	21	125	170	45,5	40	60	125	18	4	7,9
65	11.221.65	25	270	21	140	191	48,5	50	76	145	18	8	11,3
80	11.221.80	25	280	23	168	235	70	65	89	160	18	8	14,9
100	11.221.100	25	300	25	168	243	51	80	114	190	22	8	19,4
125	11.221.125	25	335	27	220	310	120	100	139	220	26	8	28,5
150	11.221.150	25	360	27	240	350	132,5	125	168	250	26	8	37,1
200	11.221.200	25	400	29	270	405	150	150	219	310	26	12	63,0
250	11.221.250	25	535	31	345	522	163	200	273	370	30	12	108,6
15	11.211.15	16	130	12	96	115	23,5	10	21	65	14	4	1,9
20	11.211.20	16	150	14	98,5	120	22,5	15	27	75	14	4	2,7
25	11.211.25	16	160	16	106	135	38,5	20	34	85	14	4	3,3
32	11.211.32	16	180	16	110,5	142	40,5	25	42	100	18	4	5,0
40	11.211.40	16	200	17	115	150	42	32	48	110	18	4	6,0
50	11.211.50	16	230	19	125	170	45,5	40	60	125	18	4	7,9
65	11.211.65	16	270	21	140	191	48,5	50	76	145	18	4	11,3
80	11.211.80	16	280	21	168	235	70	65	89	160	18	8	14,9
100	11.211.100	16	300	23	168	243	51	80	114	180	22	8	19,4
125	11.211.125	16	335	25	220	310	120	100	139	210	26	8	28,5
150	11.211.150	16	360	25	240	350	132,5	125	168	240	26	8	37,1
200	11.211.200	16	400	27	270	405	150	150	219	295	26	12	63,0
250	11.211.250	16	535	28	345	522	163	200	273	355	30	12	108,6

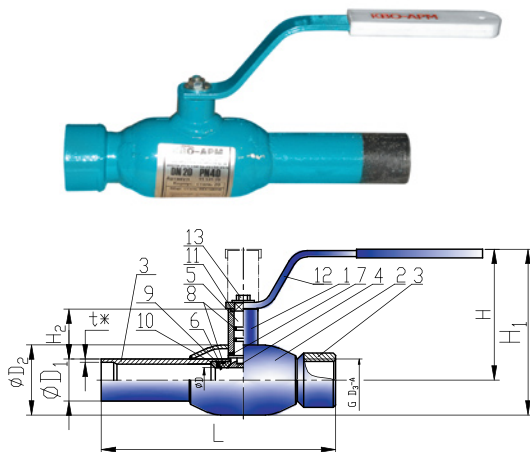
Исполнение резьба/резьба с ручкой.



Поз. N	Наименование	Материал детали	
1	Корпус штока	Сталь углеродистая	Ст.20
2	Корпус крана	Сталь углеродистая	Ст.20
3	Патрубок	Сталь углеродистая	Ст.20
4	Шар	Сталь нержавеющая	Сталь 12X18N10T
5	Шток	Сталь нержавеющая	Сталь 12X18N10T
6	Опора шара	Полимер	Фторопласт
7	Шайба	Полимер	Фторопласт
8	Кольцо уплотнительное	Резина	ФСИ-65
9	Прокладка	Резина	ФСИ-65
10	Седло	Сталь углеродистая	Ст.20
11	Ограничитель	Сталь углеродистая	Ст.20
12	Ручка	Сталь углеродистая	Ст.20
13	Крепежный болт или гайка	Сталь углеродистая	Ст.20

DN, мм	Артикул крана	PN кгс/см ²	L, мм	H, мм	H1, мм	H2 мм	D, мм	D1, мм	D2, мм	D3, мм	Масса крана, кг
15	11.331.15	40	130	96	115	23,5	10	21	65	G1/2	0,5
20	11.331.20	40	150	98,5	120	22,5	15	27	75	G3/4	0,5
25	11.331.25	40	150	106	135	38,5	20	34	85	G 1	0,7
32	11.331.32	40	150	110,5	142	40,5	25	42	100	G 1 1/4	0,9
40	11.331.40	40	170	115	150	42	32	48	110	G 1 1/2	1,5
50	11.331.50	40	180	125	170	45,5	40	60	125	G 2	2,1

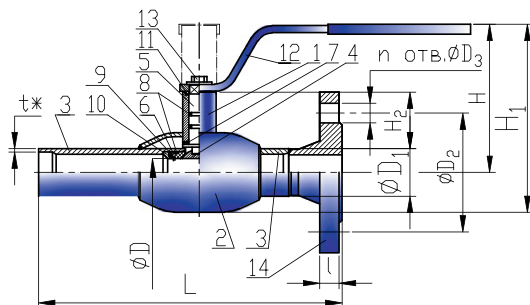
Исполнение комбинированное - сварка/резьба с ручкой



Поз. N	Наименование	Материал детали	
1	Корпус штока	Сталь углеродистая	Ст.20
2	Корпус крана	Сталь углеродистая	Ст.20
3	Патрубок	Сталь углеродистая	Ст.20
4	Шар	Сталь нержавеющая	Сталь 12X18H10T
5	Шток	Сталь нержавеющая	Сталь 12X18H10T
6	Опора шара	Полимер	Фторопласт
7	Шайба	Полимер	Фторопласт
8	Кольцо уплотнительное	Резина	ФСИ-65
9	Прокладка	Резина	ФСИ-65
10	Седло	Сталь углеродистая	Ст.20
11	Ограничитель	Сталь углеродистая	Ст.20
12	Ручка	Сталь углеродистая	Ст.20
13	Крепежный болт или гайка	Сталь углеродистая	Ст.20

DN, мм	Артикул крана	PN кгс/см ²	L, мм	H, мм	H1, мм	H2 мм	D, мм	D1, мм	D2, мм	D3, мм	t, мм	Масса крана, кг
15	11.431.15	40	180	96	115	23,5	10	21	65	G1/2	2	0,5
20	11.431.20	40	190	98,5	120	22,5	15	27	75	G3/4	2	0,6
25	11.431.25	40	190	106	135	38,5	20	34	85	G 1	3	0,85
32	11.431.32	40	205	110,5	142	40,5	25	42	100	G 1 1/4	3	1,15
40	11.431.40	40	215	115	150	42	32	48	110	G 1 1/2	3	1,65
50	11.431.50	40	240	125	170	45,5	40	60	125	G 2	3	2,35

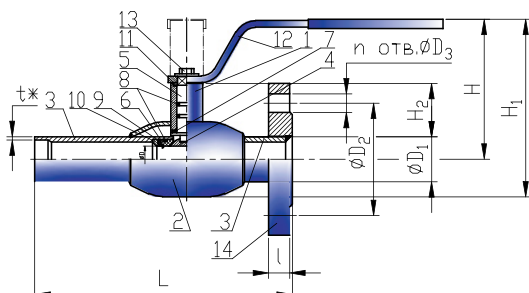
Исполнение комбинированное - сварка/фланец воротниковый с ручкой



Поз. N	Наименование	Материал детали	
1	Корпус штока	Углеродистая сталь	Ст.20
2	Корпус крана	Углеродистая сталь	Ст.20
3	Патрубок	Углеродистая сталь	Ст.20
4	Шар	Нержавеющая сталь	Сталь 12X18H10T
5	Шток	Нержавеющая сталь	Сталь 12X18H10T
6	Опора шара	Полимер	Фторопласт
7	Шайба	Полимер	Фторопласт
8	Кольцо уплотнительное	Резина	ФСИ-65
9	Прокладка	Резина	ФСИ-65
10	Седло	Углеродистая сталь	Ст.20
11	Ограничитель	Углеродистая сталь	Ст.20
12	Ручка	Углеродистая сталь	Ст.20
13	Крепежный болт или гайка	Углеродистая сталь	Ст.20
14	Фланец	Углеродистая сталь	Ст.20

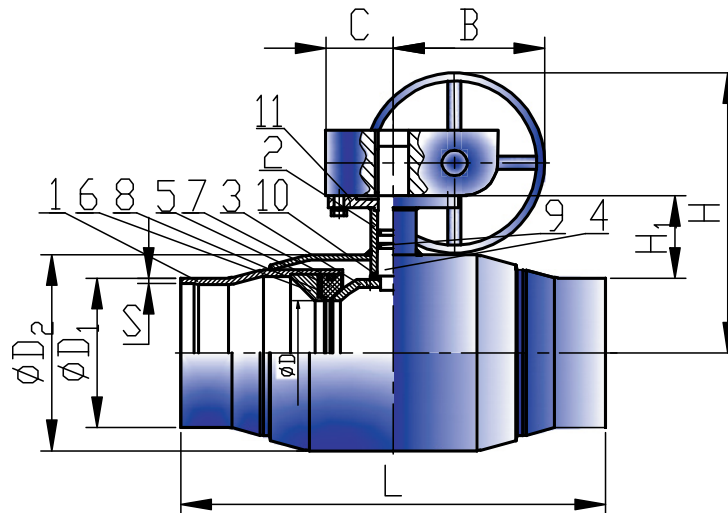
DN, мм	Артикул крана	PN кгс/см ²	L, мм	l, мм	H, мм	H1, мм	H2, мм	D, мм	D1, мм	D2, мм	D3, мм	п, шт	Масса крана, кг
15	11.631.15	40	170	14	96	115	23,5	10	21	65	14	4	1,9
20	11.631.20	40	190	14	98,5	120	22,5	15	27	75	14	4	2,7
25	11.631.25	40	204	14	106	135	38,5	20	34	85	14	4	3,3
32	11.631.32	40	234	16	110,5	142	40,5	25	42	100	18	4	5,0
40	11.631.40	40	258	16	115	150	42	32	48	110	18	4	6,0
50	11.631.50	40	286	17	125	170	45,5	40	60	125	18	4	7,9

Исполнение комбинированное - сварка/фланец плоский с ручкой



Поз. N	Наименование	Материал детали	
1	Корпус штока	Углеродистая сталь	Ст.20
2	Корпус крана	Углеродистая сталь	Ст.20
3	Патрубок	Углеродистая сталь	Ст.20
4	Шар	Нержавеющая сталь	Сталь 12Х18Н10Т
5	Шток	Нержавеющая сталь	Сталь 12Х18Н10Т
6	Опора шара	Полимер	Фторопласт
7	Шайба	Полимер	Фторопласт
8	Кольцо уплотнительное	Резина	ФСИ-65
9	Прокладка	Резина	ФСИ-65
10	Седло	Углеродистая сталь	Ст.20
11	Ограничитель	Углеродистая сталь	Ст.20
12	Ручка	Углеродистая сталь	Ст.20
13	Крепежный болт или гайка	Углеродистая сталь	Ст.20
14	Фланец	Углеродистая сталь	Ст.20

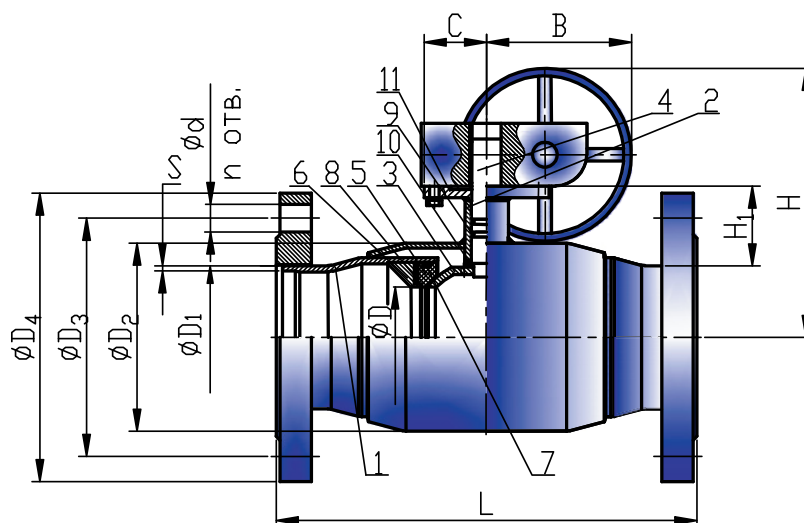
DN, мм	Артикул крана	PN кгс/см ²	L, мм	l, мм	H, мм	H1, мм	H2, мм	D, мм	D1, мм	D2, мм	D3, мм	п, шт.	Масса крана, кг
15	11.221.15	25	130	14	96	115	23,5	10	21	65	14	4	1,2
20	11.221.20	25	150	16	98,5	120	22,5	15	27	75	14	4	1,7
25	11.221.25	25	160	16	106	135	38,5	20	34	85	14	4	2,15
32	11.221.32	25	180	18	110,5	142	40,5	25	42	100	18	4	3,2
40	11.221.40	25	200	19	115	150	42	32	48	110	18	4	3,9
50	11.221.50	25	230	21	125	170	45,5	40	60	125	18	4	5,25
65	11.221.65	25	270	21	140	191	48,5	50	76	145	18	8	7 875
80	11.221.80	25	280	23	168	235	70	65	89	160	18	8	10,25
100	11.221.100	25	300	25	168	243	51	80	114	190	22	8	13,9
125	11.221.125	25	335	27	220	310	120	100	139	220	26	8	20,95
150	11.221.150	25	360	27	240	350	132,5	125	168	250	26	8	27,55
200	11.221.200	25	400	29	270	405	150	150	219	310	26	12	49,65
250	11.221.250	25	535	31	345	522	163	200	273	370	30	12	90,3
15	11.211.15	16	130	12	96	115	23,5	10	21	65	14	4	1,2
20	11.211.20	16	150	14	98,5	120	22,5	15	27	75	14	4	1,7
25	11.211.25	16	160	16	106	135	38,5	20	34	85	14	4	2,15
32	11.211.32	16	180	16	110,5	142	40,5	25	42	100	18	4	3,2
40	11.211.40	16	200	17	115	150	42	32	48	110	18	4	3,9
50	11.211.50	16	230	19	125	170	45,5	40	60	125	18	4	5,25
65	11.211.65	16	270	21	140	191	48,5	50	76	145	18	4	12 225
80	11.211.80	16	280	21	168	235	70	65	89	160	18	8	18,75
100	11.211.100	16	300	23	168	243	51	80	114	180	18	8	13,6
125	11.211.125	16	335	25	220	310	120	100	139	210	18	8	18,85
150	11.211.150	16	360	25	240	350	132,5	125	168	240	22	8	24,75
200	11.211.200	16	400	27	270	405	150	150	219	295	22	12	45,7
250	11.211.250	16	535	28	345	522	163	200	273	355	26	12	84,9

Исполнение сварка/сварка с редуктором


Поз. N	Наименование	Материал детали	
1	Патрубок	Сталь углеродистая	Ст.20
2	Корпус штока	Сталь углеродистая	Ст.20
3	Шар	Сталь нержавеющая	12X18H10T
4	Шток	Сталь нержавеющая	12X18H10T
5	Опора шара	Полимер	Фторопласт
6	Седло	Сталь углеродистая	Сталь 20
7	Кольцо уплотнительное	Резина фторсиликон.	ФСИ-65
8	Прокладка	Резина фторсиликон.	ФСИ-65
9	Кольцо уплотнительное	Резина фторсиликон.	ФСИ-65
10	Шайба	Полимер	Фторопласт
11	Фланец	Сталь углеродистая	Ст.20

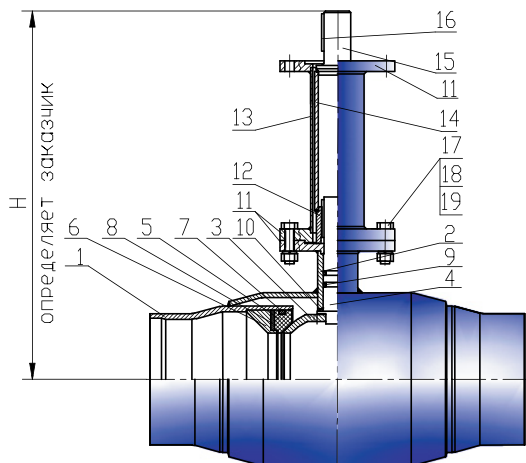
DN, мм	Артикул крана	PN кгс/см ²	L, мм	H, мм	H1 мм	B мм	C мм	D, мм	D 1, мм	D 2, мм	S, мм	Масса крана, кг
125	11.122.125	25	325	309	101	145	50	100	139	177	4	19
150	11.122.150	25	350	330	107	145	50	125	168	219	4,5	24
200	11.122.200	25	390	398	123	196	75	150	219	273	6	48
250	11.122.250	25	520	451	122	236	100	200	273	355	6	90
300	11.122.300	25	635	572	155	280	193	250	323	455	7	193
350	11.122.350	25	686	697	187	325	150	300	355	508	8	385
400	11.122.400	25	762	757	221	325	150	350	406	610	9	567
500	11.122.500	25	914	810	211	466	175	400	508	680	10	746
600	11.122.600	25	1067	973	259	466	175	500	610	830	11	1568
125	11.112.125	16	325	309	101	145	50	100	139	177	4	18,0
150	11.112.150	16	350	330	107	145	50	125	168	219	4,5	23
200	11.112.200	16	390	398	123	196	75	150	219	273	6	46
250	11.112.250	16	520	451	122	236	100	200	273	355	6	87
300	11.112.300	16	635	572	155	280	193	250	323	455	7	193
350	11.112.350	16	686	658	187	231	155	300	355	508	6,3	351
400	11.112.400	16	762	757	221	325	150	350	406	610	6,3	504
500	11.112.500	16	914	810	211	466	175	400	508	680	6,3	746
600	11.112.600	16	1067	966	259	325	150	500	610	830	7,1	1507

Исполнение фланец плоский/ фланец плоский с редуктором

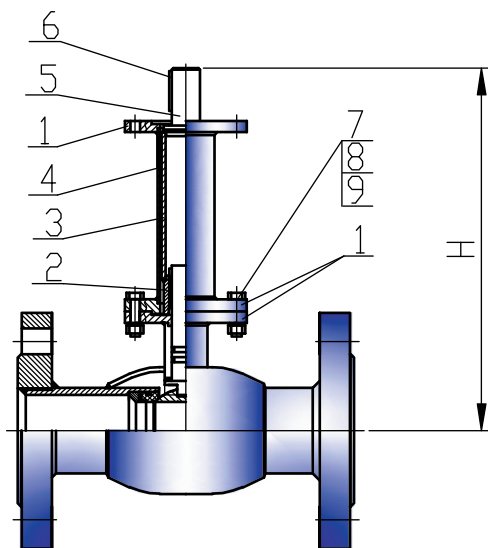


Поз. N	Наименование	Материал детали	
1	Патрубок	Сталь углеродистая	Ст.20
2	Корпус штока	Сталь углеродистая	Ст.20
3	Шар	Сталь нержавеющая	12X18H10T
4	Шток	Сталь нержавеющая	12X18H10T
5	Опора шара	Полимер	Фторопласт
6	Седло	Сталь углеродистая	Сталь 20
7	Кольцо уплотнительное	Резина фторсиликон.	ФСИ-65
8	Прокладка	Резина фторсиликон.	ФСИ-65
9	Кольцо уплотнительное	Резина фторсиликон.	ФСИ-65
10	Шайба	Полимер	Фторопласт
11	Фланец	Сталь углеродистая	Ст.20

DN, мм	Артикул крана	PN кгс/см ²	L, мм	H, мм	H1 мм	B мм	C мм	D, мм	D1, мм	D2, мм	D3, мм	D4, мм	d, мм	n, шт	S, мм	Масса крана, кг
125	11.222.125	25	335	309	101	145	50	100	139	177	220	270	26	8	4	19
150	11.222.150	25	360	330	107	145	50	125	168	219	250	300	26	8	4,5	24
200	11.222.200	25	400	398	123	196	75	150	219	273	310	360	26	12	6	48
250	11.222.250	25	535	451	122	236	100	200	273	355	370	425	30	12	6	90
300	11.222.300	25	645	572	155	280	193	250	323	455	430	485	30	16	7	193
350	11.222.350	25	690	697	187	325	150	300	355	508	490	550	33	16	8	385
400	11.222.400	25	762	764	221	466	175	350	406	610	550	610	33	16	9	567
500	11.222.500	25	914	810	211	466	175	400	508	680	660	730	39	20	10	746
600	11.222.600	25	1067	973	259	466	175	500	610	830	770	810	39	20	11	1568
125	11.212.125	16	335	309	101	145	50	100	139	177	210	245	18	8	4	18,0
150	11.212.150	16	360	330	107	145	50	125	168	219	240	280	22	8	4,5	23
200	11.212.200	16	400	398	123	196	75	150	219	273	295	335	22	12	6	46
250	11.212.250	16	535	451	122	236	100	200	273	355	355	405	26	12	6	87
300	11.212.300	16	645	572	155	280	193	250	323	455	410	460	26	12	7	193
350	11.212.350	16	690	658	187	231	155	300	355	508	470	520	26	16	6,3	351
400	11.212.400	16	765	757	221	325	150	350	406	610	525	580	30	16	6,3	504
500	11.212.500	16	914	810	211	466	175	400	508	680	650	710	33	20	6,3	746
600	11.212.600	16	1300	966	259	325	150	500	610	830	770	840	39	20	7,1	1507

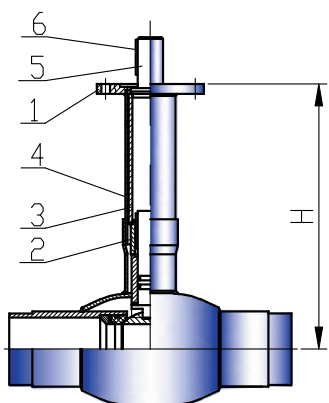
Исполнение сварка/сварка с удлиненным штоком на фланце с фланцем


Поз. N	Наименование	Материал детали	
1	Патрубок	Сталь углеродистая	Ст.20
2	Корпус штока	Сталь углеродистая	Ст.20
3	Шар	Сталь нержавеющая	12X18Н10Т
4	Шток	Сталь нержавеющая	14X17Н10Т
5	Опора шара	Полимер	Фторопласт
6	Седло	Сталь углеродистая	Сталь 20
7	Кольцо уплотнительное	Резина фторсиликон.	ФСИ-65
8	Прокладка	Резина фторсиликон.	ФСИ-65
9	Кольцо уплотнительное	Резина фторсиликон.	ФСИ-65
10	Шайба	Полимер	Фторопласт
11	Фланец	Сталь углеродистая	Ст.20
12	Адаптер	Сталь углеродистая	Ст.20
13	Удлинение штока	Сталь углеродистая	Ст.20
14	Защитная труба	Сталь углеродистая	Ст.20
15	Наконечник штока	Сталь углеродистая	Ст.20
16	Шпонка	Сталь углеродистая	Сталь 45
17	Болт	Сталь углеродистая	Сталь 35
18	Гайка	Сталь углеродистая	Ст.20
19	Шайба	Сталь пружинная	65Г

Исполнение фланец плоский/фланец плоский с удлиненным штоком на фланце с фланцем


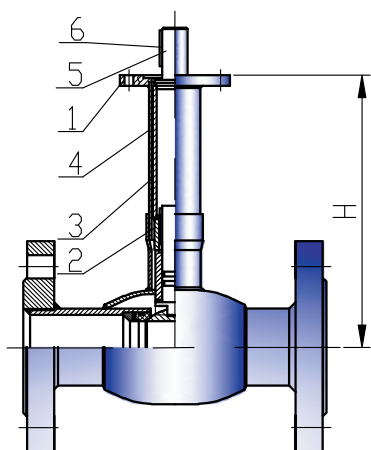
Поз. N	Наименование	Материал детали	
1	Фланец	Сталь углеродистая	Ст.20
2	Адаптер	Сталь углеродистая	Ст.20
3	Удлинение штока	Сталь углеродистая	Ст.20
4	Защитная труба	Сталь углеродистая	Ст.20
5	Наконечник штока	Сталь углеродистая	Ст.20
6	Шпонка	Сталь углеродистая	Сталь 45
7	Болт	Сталь углеродистая	Сталь 35
8	Гайка	Сталь углеродистая	Ст.20
9	Шайба	Сталь пружинная	65Г

Исполнение сварка/сварка с приварным удлиненным штоком с фланцем



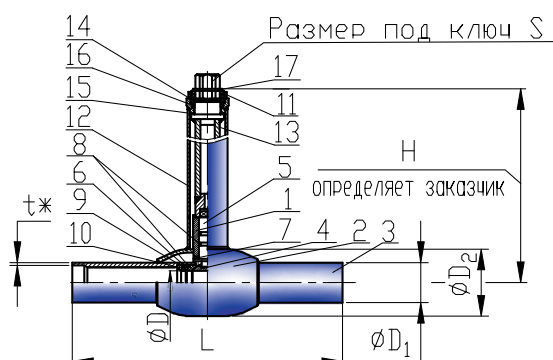
Поз. N	Наименование	Материал детали	
1	Фланец	Сталь углеродистая	Ст.20
2	Адаптер	Сталь углеродистая	Ст.20
3	Удлинение штока	Сталь углеродистая	Ст.20
4	Защитная труба	Сталь углеродистая	Ст.20
5	Наконечник штока	Сталь углеродистая	Ст.20
6	Шпонка	Сталь углеродистая	Сталь 45

Исполнение фланец плоский/ фланец плоский с приварным удлиненным штоком с фланцем



Поз. N	Наименование	Материал детали	
1	Фланец	Сталь углеродистая	Ст.20
2	Адаптер	Сталь углеродистая	Ст.20
3	Удлинение штока	Сталь углеродистая	Ст.20
4	Защитная труба	Сталь углеродистая	Ст.20
5	Хвостовик	Сталь углеродистая	Ст.20
6	Шпонка	Сталь углеродистая	Сталь 45
7	Болт	Сталь углеродистая	Сталь 35
8	Гайка	Сталь углеродистая	Ст.20
9	Шайба	Сталь пружинная	65Г

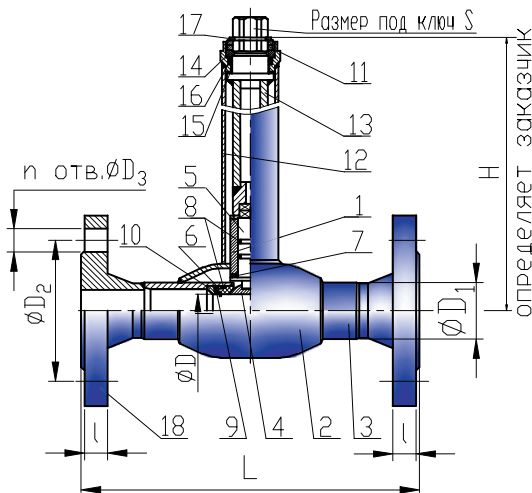
Исполнение сварка/сварка с приварным удлиненным штоком без фланца



Поз. N	Наименование	Материал детали	
1	Корпус штока	Углеродистая сталь	Ст.20
2	Корпус крана	Углеродистая сталь	Ст.20
3	Патрубок	Углеродистая сталь	Ст.20
4	Шар	Нержавеющая сталь	Сталь 12Х18Н10Т
5	Шток	Нержавеющая сталь	Сталь 12Х18Н10Т
6	Опора шара	Полимер	Фторопласт
7	Шайба	Полимер	Фторопласт
8	Кольцо уплотнительное	Резина	ФСИ-65
9	Прокладка	Резина	ФСИ-65
10	Седло	Углеродистая сталь	Ст.20
11	Ограничитель	Углеродистая сталь	Ст.20
12	Труба защитная	Углеродистая сталь	Ст.20
13	Удлинитель штока	Углеродистая сталь	Ст.20
14	Втулка опорная	Полимер	Фторопласт
15	Кольцо нижнее	Полимер	Фторопласт
16	Кольцо уплотнительное	Резина	ТМКЩ
17	Кольцо упорное	Пружинная сталь	65Г

DN, мм	Артикул крана	PN кгс/см ²	L, мм	D, мм	D1, мм	D2, мм	t, мм	Масса крана, кг
15	11.131.15	40	230	10	21	38	2	0,5
20	11.131.20	40	230	15	27	42	2	0,7
25	11.131.25	40	230	20	34	53	3	1,0
32	11.131.32	40	260	25	42	63	3	1,4
40	11.131.40	40	260	32	48	70	3	1,8
50	11.131.50	40	300	40	60	89	3	2,6
65	11.121.65	25	300	50	76	102	3	4,45
80	11.121.80	25	300	65	89	133	4	5,6
100	11.121.100	25	325	80	114	152	4	8,4
125	11.121.125	25	325	100	139	177	4	13,4
150	11.121.150	25	350	125	168	219	4,5	18,0
200	11.121.200	25	390	150	219	273	6	36,3
250	11.121.250	25	520	200	273	355	6	72,0
125	11.111.125	16	325	100	139	177	4	13,4
150	11.111.150	16	350	125	168	219	4,5	18,0
200	11.111.200	16	390	150	219	273	6	36,3
250	11.111.250	16	520	200	273	355	6	72,0

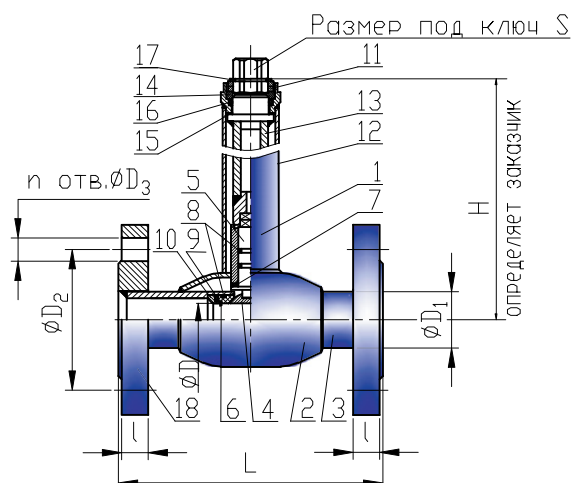
Исполнение фланец воротниковый/ фланец воротниковый с приварным удлиненным штоком без фланца



Поз. N	Наименование	Материал детали	
1	Корпус штока	Сталь углеродистая	Ст.20
2	Корпус крана	Сталь углеродистая	Ст.20
3	Патрубок	Сталь углеродистая	Ст.20
4	Шар	Сталь нержавеющая	Сталь 12X18H10T
5	Шток	Сталь нержавеющая	Сталь 12X18H10T
6	Опора шара	Полимер	Фторопласт
7	Шайба	Полимер	Фторопласт
8	Кольцо уплотнительное	Резина	ФСИ-65
9	Прокладка	Резина	ФСИ-65
10	Седло	Сталь углеродистая	Ст.20
11	Ограничитель	Сталь углеродистая	Ст.20
12	Труба защитная	Сталь углеродистая	Ст.20
13	Удлинитель штока	Сталь углеродистая	Ст.20
14	Втулка опорная	Полимер	Фторопласт
15	Кольцо нижнее	Полимер	Фторопласт
16	Кольцо уплотнительное	Резина	ТМКЩ
17	Кольцо упорное	Пружинная сталь	65Г
18	Фланец	Сталь углеродистая	Ст.20

DN, мм	Артикул крана	PN кгс/см ²	L, мм	l, мм	D, мм	D1, мм	D2, мм	D3, мм	n, шт	Масса крана, кг
15	11.231.15	40	170	14	10	21	65	14	4	1,9
20	11.231.20	40	190	14	15	27	75	14	4	2,7
25	11.231.25	40	204	14	20	34	85	14	4	3,3
32	11.231.32	40	234	16	25	42	100	18	4	5,0
40	11.231.40	40	258	16	32	48	110	18	4	6,0
50	11.231.50	40	286	17	40	60	125	18	4	7,9

Исполнение фланец плоский/ фланец плоский с приварным удлиненным штоком без фланца



Поз. N	Наименование	Материал детали	
1	Корпус штока	Сталь углеродистая	Ст.20
2	Корпус крана	Сталь углеродистая	Ст.20
3	Патрубок	Сталь углеродистая	Ст.20
4	Шар	Сталь нержавеющая	Сталь 12Х18Н10Т
5	Шток	Сталь нержавеющая	Сталь 12Х18Н10Т
6	Опора шара	Полимер	Фторопласт
7	Шайба	Полимер	Фторопласт
8	Кольцо уплотнительное	Резина	ФСИ-65
9	Прокладка	Резина	ФСИ-65
10	Седло	Сталь углеродистая	Ст.20
11	Ограничитель	Сталь углеродистая	Ст.20
12	Труба защитная	Сталь углеродистая	Ст.20
13	Удлинитель штока	Сталь углеродистая	Ст.20
14	Втулка опорная	Полимер	Фторопласт
15	Кольцо нижнее	Полимер	Фторопласт
16	Кольцо уплотнительное	Резина	ТМКЩ
17	Кольцо упорное	Пружинная сталь	65Г
18	Фланец	Сталь углеродистая	Ст.20

DN, мм	Артикул крана	PN кгс/см ²	L, мм	I, мм	H, мм	H1, мм	H2, мм	D, мм	D1, мм	D2, мм	D3, мм	n, шт	Масса крана, кг
15	11.221.15	25	130	14	96	115	23,5	10	21	65	14	4	1,9
20	11.221.20	25	150	16	98,5	120	22,5	15	27	75	14	4	2,7
25	11.221.25	25	160	16	106	135	38,5	20	34	85	14	4	3,3
32	11.221.32	25	180	18	110,5	142	40,5	25	42	100	18	4	5,0
40	11.221.40	25	200	19	115	150	42	32	48	110	18	4	6,0
50	11.221.50	25	230	21	125	170	45,5	40	60	125	18	4	7,9
65	11.221.65	25	270	21	140	191	48,5	50	76	145	18	8	11,3
80	11.221.80	25	280	23	168	235	70	65	89	160	18	8	14,9
100	11.221.100	25	300	25	168	243	51	80	114	190	22	8	19,4
125	11.221.125	25	335	27	220	310	120	100	139	220	26	8	28,5
150	11.221.150	25	360	27	240	350	132,5	125	168	250	26	8	37,1
200	11.221.200	25	400	29	270	405	150	150	219	310	26	12	63,0
250	11.221.250	25	535	31	345	522	163	200	273	370	30	12	108,6
15	11.211.15	16	130	12	96	115	23,5	10	21	65	14	4	1,9
20	11.211.20	16	150	14	98,5	120	22,5	15	27	75	14	4	2,7
25	11.211.25	16	160	16	106	135	38,5	20	34	85	14	4	3,3
32	11.211.32	16	180	16	110,5	142	40,5	25	42	100	18	4	5,0
40	11.211.40	16	200	17	115	150	42	32	48	110	18	4	6,0
50	11.211.50	16	230	19	125	170	45,5	40	60	125	18	4	7,9
65	11.211.65	16	270	21	140	191	48,5	50	76	145	18	4	11,3
80	11.211.80	16	280	21	168	235	70	65	89	160	18	8	14,9
100	11.211.100	16	300	23	168	243	51	80	114	180	22	8	19,4
125	11.211.125	16	335	25	220	310	120	100	139	210	26	8	28,5
150	11.211.150	16	360	25	240	350	132,5	125	168	240	26	8	37,1
200	11.211.200	16	400	27	270	405	150	150	219	295	26	12	63,0
250	11.211.250	16	535	28	345	522	163	200	273	355	30	12	108,6