

Наименование продукта: Муфта серии LSQ – S5/LSQ – S5C типа PUSH AND PULL (нажать и тянуть), гидравлическое быстроразъемное соединение



**Область применения:**  
Муфты серии LSQ-S5 и LSQ-S5C представляют собой проверенную и зарекомендовавшую себя конструкцию для использования в составе строительного, лесозаготовительного, сельскохозяйственного и нефтяного оборудования

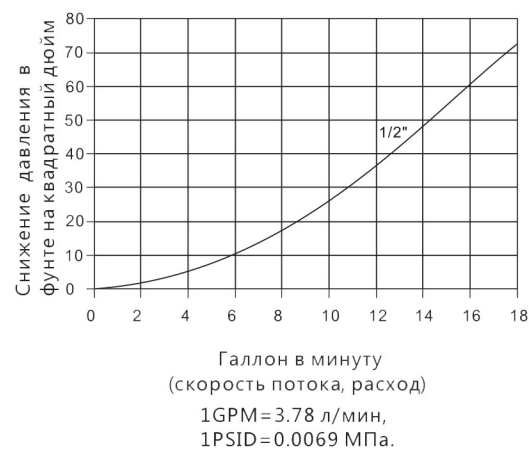
Муфта серии LSQ – S5/LSQ – S5C типа PUSH AND PULL (нажать и тянуть), гидравлическое быстроразъемное соединение (сталь)  
Муфты серии LSQ-S5 и LSQ-S5C обладают следующими особенностями:

1. Применение переходных соединений двойного действия для выполнения вставного соединения одной рукой при фиксации муфт или установки перемычек.
2. Использование клапанов с целью предотвращения протечек в ненагруженном состоянии.
3. Клапаны автоматически открываются при достижении уровня номинального рабочего давления, чтобы сохранить высокую скорость движения потока.
4. Критические детали снабжены дополнительной защитой для обеспечения прочности во время использования.
5. Надежный шариковый фиксатор скрепляет и удерживает вместе стыкуемые разъемы.
6. Части разъемного соединения проходят высокоточную машинную обработку и производятся из цельного стального прута.
7. Муфты серии LSQ-S5 отвечают требованиям стандарта ISO5675.
8. Муфты серии LSQ-S5 подходят для совместного использования с изделиями серий PARKER 4250 и FASTER CPV-CNV

**Спецификации:**

Размер тела (в)	1/2
Номинальное давление(PSI)	3000
Номинальный поток (л / мин)	12
Диапазон температур (уплотнения STD)с	-20°Сдо +120°С
Стандартный материал уплотнения	Бутадиен-нитрильный каучук

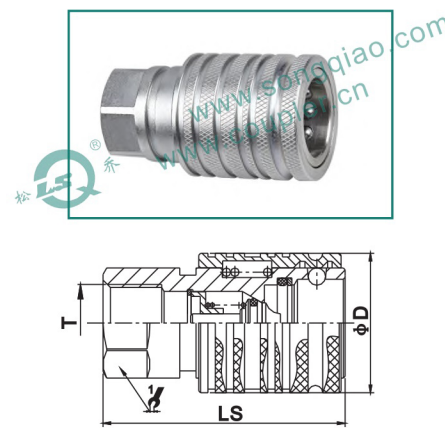
**Производительность:**  
тестовая жидкость:масло-200SUS.  
Серия LSQ-S5(1/2")



Наименование продукта: Муфта серии LSQ – S5/LSQ – S5C типа PUSH AND PULL (нажать и тянуть), гидравлическое быстроразъемное соединение

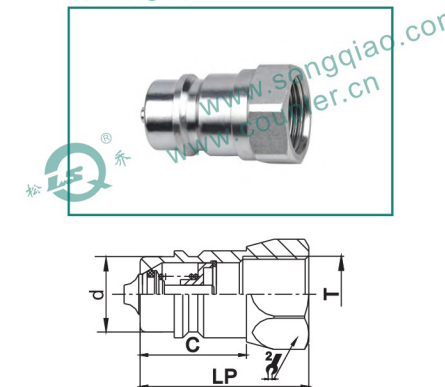


**Розетка**



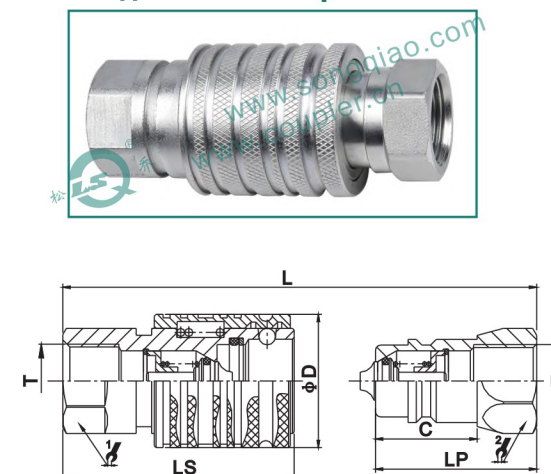
ISO	PART NO.	LS	φD	1/2	T
12.5	LSQ-S5-04SF3/8	66	38	27	3/8BSP NPT3/8
12.5	LSQ-S5-04SF1/2	66	38	27	1/2BSP NPT1/2
12.5	LSQ-S5-04SF3/4	69	38	34	3/4BSP NPT3/4
12.5	LSQ-S5-04SFM14	66	38	27	M14*1.5
12.5	LSQ-S5-04SFM16	66	38	27	M16*1.5
12.5	LSQ-S5-04SFM18	66	38	27	M18*1.5
12.5	LSQ-S5-04SFM22	66	38	27	M22*1.5

**Ниппель**



ISO	PART NO.	LP	d	C	1/2	T
12.5	LSQ-S5-04PF3/8	61.5	20.5	27	27	3/8BSP NPT3/8
12.5	LSQ-S5-04PF1/2	44	20.5	27	27	1/2BSP NPT1/2
12.5	LSQ-S5-04PF3/4	64.5	20.5	34	34	3/4BSP NPT3/4
12.5	LSQ-S5-04PFM14	61.5	20.5	27	27	M14*1.5
12.5	LSQ-S5-04PFM16	61.5	20.5	27	27	M16*1.5
12.5	LSQ-S5-04PFM18	61.5	20.5	27	27	M18*1.5
12.5	LSQ-S5-04PFM22	44	20.5	27	27	M22*1.5

**Соединение в сборе**



ISO	PART NO.	L	φD	1/2	T
12.5	LSQ-S5-04F3/8	105.5	38	27	3/8BSP NPT3/8
12.5	LSQ-S5-04F1/2	105.5	38	27	1/2BSP NPT1/2
12.5	LSQ-S5-04F3/4	105.5	38	34	3/4BSP NPT3/4
12.5	LSQ-S5-04FM14	105.5	38	27	M14*1.5
12.5	LSQ-S5-04FM16	105.5	38	27	M16*1.5
12.5	LSQ-S5-04FM18	105.5	38	27	M18*1.5
12.5	LSQ-S5-04FM22	105.5	38	27	M22*1.5

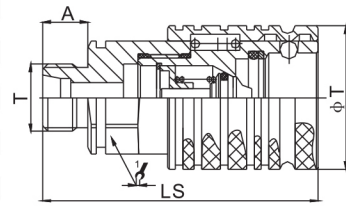




Наименование продукта: Муфта серии LSQ – S5/LSQ – S5C типа PUSH AND PULL (нажать и тянуть), гидравлическое быстроразъемное соединение

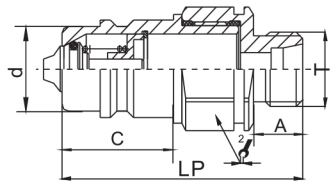
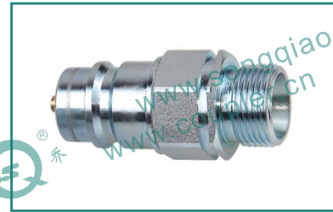


### Розетка



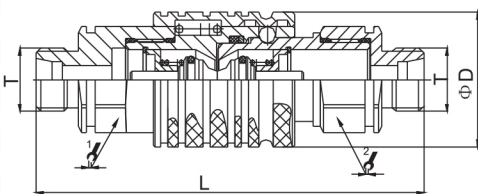
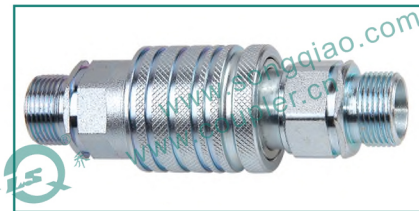
ISO	PART NO.	LS	φD	1/2	A	T
12.5	LSQ-S5-04SM8L	73.5	38	27	12	M14*1.5
12.5	LSQ-S5-04SM10L	73.5	38	27	12	M16*1.5
12.5	LSQ-S5-04SM12L	73.5	38	27	12	M18*1.5
12.5	LSQ-S5-04SM15L	75.5	38	27	14	M22*1.5
12.5	LSQ-S5-04SM18L	75.5	38	27	14	M26*1.5
12.5	LSQ-S5-04SM10S	73.5	38	27	12	M18*1.5
12.5	LSQ-S5-04SM12S	73.5	38	27	12	M20*1.5
12.5	LSQ-S5-04SM14S	75.5	38	27	14	M22*1.5
12.5	LSQ-S5-04SM16S	75.5	38	27	14	M24*1.5
12.5	LSQ-S5-04SM20S	77.5	38	30	16	M30*2

### Ниппель



ISO	PART NO.	LP	d	C	1/2	A	T
12.5	LSQ-S5-04PM8L	58.5	20.5	27	27	12	M14*1.5
12.5	LSQ-S5-04PM10L	58.5	20.5	27	27	12	M16*1.5
12.5	LSQ-S5-04PM12L	58.5	20.5	27	27	12	M18*1.5
12.5	LSQ-S5-04PM15L	60.5	20.5	27	27	14	M22*1.5
12.5	LSQ-S5-04PM18L	60.5	20.5	27	27	14	M26*1.5
12.5	LSQ-S5-04PM10S	58.5	20.5	27	27	12	M18*1.5
12.5	LSQ-S5-04PM12S	58.5	20.5	27	27	12	M20*1.5
12.5	LSQ-S5-04PM14S	60.5	20.5	27	27	14	M22*1.5
12.5	LSQ-S5-04PM16S	60.5	20.5	27	27	14	M24*1.5
12.5	LSQ-S5-04PM20S	62.5	20.5	27	30	16	M30*2

### Соединение в сборе



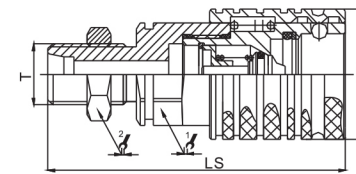
ISO	PART NO.	L	φD	1/2	3/4	T
12.5	LSQ-S5-04-8L	109.5	38	27	27	M14*1.5
12.5	LSQ-S5-04-10L	109.5	38	27	27	M16*1.5
12.5	LSQ-S5-04-12L	109.5	38	27	27	M18*1.5
12.5	LSQ-S5-04-15L	113.5	38	27	27	M22*1.5
12.5	LSQ-S5-04-18L	113.5	38	27	27	M26*1.5
12.5	LSQ-S5-04-10S	109.5	38	27	27	M18*1.5
12.5	LSQ-S5-04-12S	109.5	38	27	27	M20*1.5
12.5	LSQ-S5-04-14S	113.5	38	27	27	M22*1.5
12.5	LSQ-S5-04-16S	113.5	38	27	27	M24*1.5
12.5	LSQ-S5-04-20S	115.5	38	30	30	M30*2



Наименование продукта: Муфта серии LSQ – S5/LSQ – S5C типа PUSH AND PULL (нажать и тянуть), гидравлическое быстроразъемное соединение

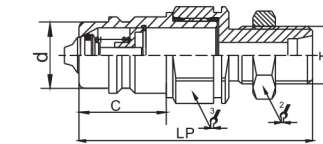


### Розетка



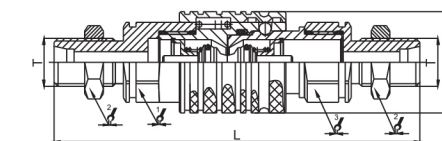
ISO	PART NO.	LS	φD	1/2	3/4	T
12.5	LSQ-S5C-04SM8L	87	38	27	19	M14*1.5
12.5	LSQ-S5C-04SM10L	87	38	27	24	M16*1.5
12.5	LSQ-S5C-04SM12L	87	38	27	24	M18*1.5
12.5	LSQ-S5C-04SM15L	89	38	27	27	M22*1.5
12.5	LSQ-S5C-04SM18L	89	38	27	30	M26*1.5
12.5	LSQ-S5C-04SM10S	87	38	27	24	M18*1.5
12.5	LSQ-S5C-04SM12S	87	38	27	27	M20*1.5
12.5	LSQ-S5C-04SM14S	89	38	27	27	M22*1.5
12.5	LSQ-S5C-04SM16S	89	38	27	30	M24*1.5
12.5	LSQ-S5C-04SM20S	96	38	30	36	M30*2

### Ниппель



ISO	PART NO.	LP	d	C	1/2	3/4	T
12.5	LSQ-S5C-04PM8L	72	20.5	27	19	27	M14*1.5
12.5	LSQ-S5C-04PM10L	72	20.5	27	24	27	M16*1.5
12.5	LSQ-S5C-04PM12L	72	20.5	27	24	27	M18*1.5
12.5	LSQ-S5C-04PM15L	74	20.5	27	27	27	M22*1.5
12.5	LSQ-S5C-04PM18L	74	20.5	27	30	27	M26*1.5
12.5	LSQ-S5C-04PM10S	72	20.5	27	24	27	M18*1.5
12.5	LSQ-S5C-04PM12S	72	20.5	27	27	27	M20*1.5
12.5	LSQ-S5C-04PM14S	74	20.5	27	27	27	M22*1.5
12.5	LSQ-S5C-04PM16S	74	20.5	27	30	27	M24*1.5
12.5	LSQ-S5C-04PM20S	81	20.5	27	36	30	M30*2

### Соединение в сборе



ISO	PART NO.	L	φD	1/2	3/4	1	T
12.5	LSQ-S5C-04-8L	137.5	38	27	19	27	M14*1.5
12.5	LSQ-S5C-04-10L	137.5	38	27	24	27	M16*1.5
12.5	LSQ-S5C-04-12L	137.5	38	27	24	27	M18*1.5
12.5	LSQ-S5C-04-15L	143.5	38	27	27	27	M22*1.5
12.5	LSQ-S5C-04-18L	143.5	38	27	30	27	M26*1.5
12.5	LSQ-S5C-04-10S	137.5	38	27	24	27	M18*1.5
12.5	LSQ-S5C-04-12S	137.5	38	27	27	27	M20*1.5
12.5	LSQ-S5C-04-14S	137.5	38	27	27	27	M22*1.5
12.5	LSQ-S5C-04-16S	143.5	38	27	30	27	M24*1.5
12.5	LSQ-S5C-04-20S	145.5	38	30	36	30	M30*2