

ПАСПОРТ

РЕГУЛЯТОР ПЕРЕПАДА ДАВЛЕНИЯ ПРЯМОГО ДЕЙСТВИЯ ТИП ZSN-5

Характеристика

- диаметр, DN 15 – 100 мм
- давление среды, PN 1,6 МПа (2,5; 4,0 МПа – под заказ)
- температура, T 150⁰С – вода
200⁰С – водяной пар
80⁰С – воздух и др. инертные газы
5 – 50⁰
- температура окружающей среды
- среда холодная и горячая вода, водяной пар, воздух и др. негорючие газы

Применение

Регулятор предназначен для поддержания заданного перепада давления между подающим и обратным трубопроводом во всей системе технологической установки. Главные области применения: теплоснабжение, промышленная энергетика, непрерывные технологические процессы в химической и пищевой промышленности.

Конструкция, материалы

Регулятор состоит из трех главных элементов: клапана 01, привода 02 и задатчика 03. Тарелка клапана разгружена от гидростатических сил. Регуляторы бывают 2-х конструктивных типов:

- мягкий – с кольцевым уплотнением из фторопласта,
- твердый – без уплотняющего кольца.

Присоединение – фланцевое.



Наименование	Стандартное исполнение	Исполнение под заказ
	ZSN 5.1	ZSN 5.2
Клапан (01)		
Корпус	серый чугун GG 25 - стандарт сфероидальный чугун GGG 40.3 углеродистая литая сталь GS – 25 кислотостойкая литая сталь 1.4408 (G-X6CrNiMo18-10)	
Тарелка и седло	кислотостойкая сталь 1.4571 (X6CrNiMoTi17-12-2)	
Направляющая втулка		
Уплотнение	EPDM ¹⁾	
Привод (02)		
Корпус	углеродистая сталь 1.0402 (C22)	кислотостойкая сталь 1.4541 (X6CrNiTi18-10)
Шпindelь	нержавеющая сталь 1.4057	
Мембрана	EPDM + полиэфирная ткань ¹⁾	
Уплотнение	EPDM ¹⁾	
Задатчик (03)		
Элементы задатчика	углеродистая сталь 1.0501 (C35)	
Пружины	пружинная сталь 1.5029	

¹⁾ другие материалы в зависимости от вида агента

Принцип действия

Клапан регулятора при отсутствии сигнала (энергии) нормально открыт.

Импульс более высокого давления регулируемого перепада давлений подается импульсной трубкой (через вентиль ZWD, если он присутствует) на мембрану привода (02) со стороны задатчика (03). Импульс более низкого давления подается под мембрану со стороны клапана (01). Увеличение регулируемой разницы давлений (перепада давления) выше заданной величины, приводит к отклонению мембраны, сдвигу штока привода и прикрытию тарелки клапана до момента, когда величина регулируемого перепада давления достигнет величины заданной на задатчике. Если регулятор установлен на подающем трубопроводе, точки забора импульсов должны располагаться за выходом регулятора. Если регулятор установлен на обратном трубопроводе, то точки забора импульсов должны располагаться перед входом в регулятор.

ВНИМАНИЕ!

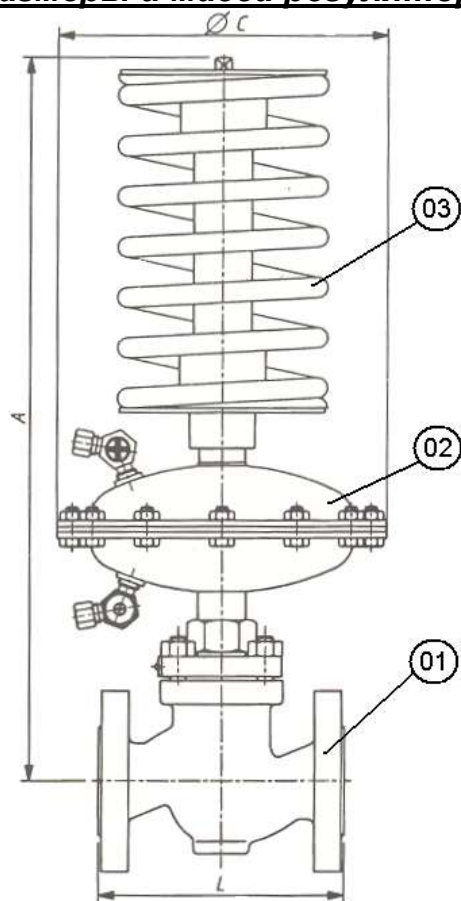
Для обеспечения бесшумной работы регулятора следует придерживаться следующего правила: давление за клапаном регулятора должно быть больше или равно $\frac{1}{2}$ входного давления. При большей разнице между входным и выходным давлением (более чем в 2 раза) в клапане возникают сверхкритические скорости протекания среды, сопровождающиеся шумом и кавитацией, приводящей к разрушению внутренних элементов. В этом случае требуется применение или нескольких регуляторов установленных последовательно или специальное исполнение регулятора.

Технические характеристики

Ду Условный диаметр (мм)		15	20	25	32	40	50	65	80	100	
Kvs коэф. расхода	Стандартное исполнение	3,2	5,0	8,0	12,5	20,0	32,0	50,0	80,0	125,0	
	Специальное исполнение	1,0	1,6	2,5	5,0	8,0	12,5	20,0	32,0	50,0	
		1,6	2,5	3,2							
	2,5	3,2	5,0								
Z коэффициент шума		0,65	0,6	0,55		0,45	0,4		0,35		
Характеристика регулировки		Пропорциональная									
Диапазон настройки (кПа)		10...40; 20...80; 40...160; 80...320*									
Максимальное давление в камере привода (МПа)		2,0									
Допустимое падение давления на клапане (МПа)		1,2						1,0			

* -другие по запросу

Размеры и масса регулятора



Ду	A	L	Масса клапана (01)
	мм		кг
15	470	130	4,0
20		150	5,1
25		160	5,6
32	485	180	8,5
40	490	200	10,6
50	495	230	14,3
65	605	290	23,0
80		310	29,0
100	615	350	44,0

Диапазон настройки	С	Масса		
		Привода (02)	Задатчика (03)	
	кПа		мм	Ду 15...50
10...40	282	9,1	2,4	2,8
20...80	215	4,4	3,2	3,6
40...160			5,0	6,3
80...320				

Зависимость расхода от перепада давления на клапане Δр

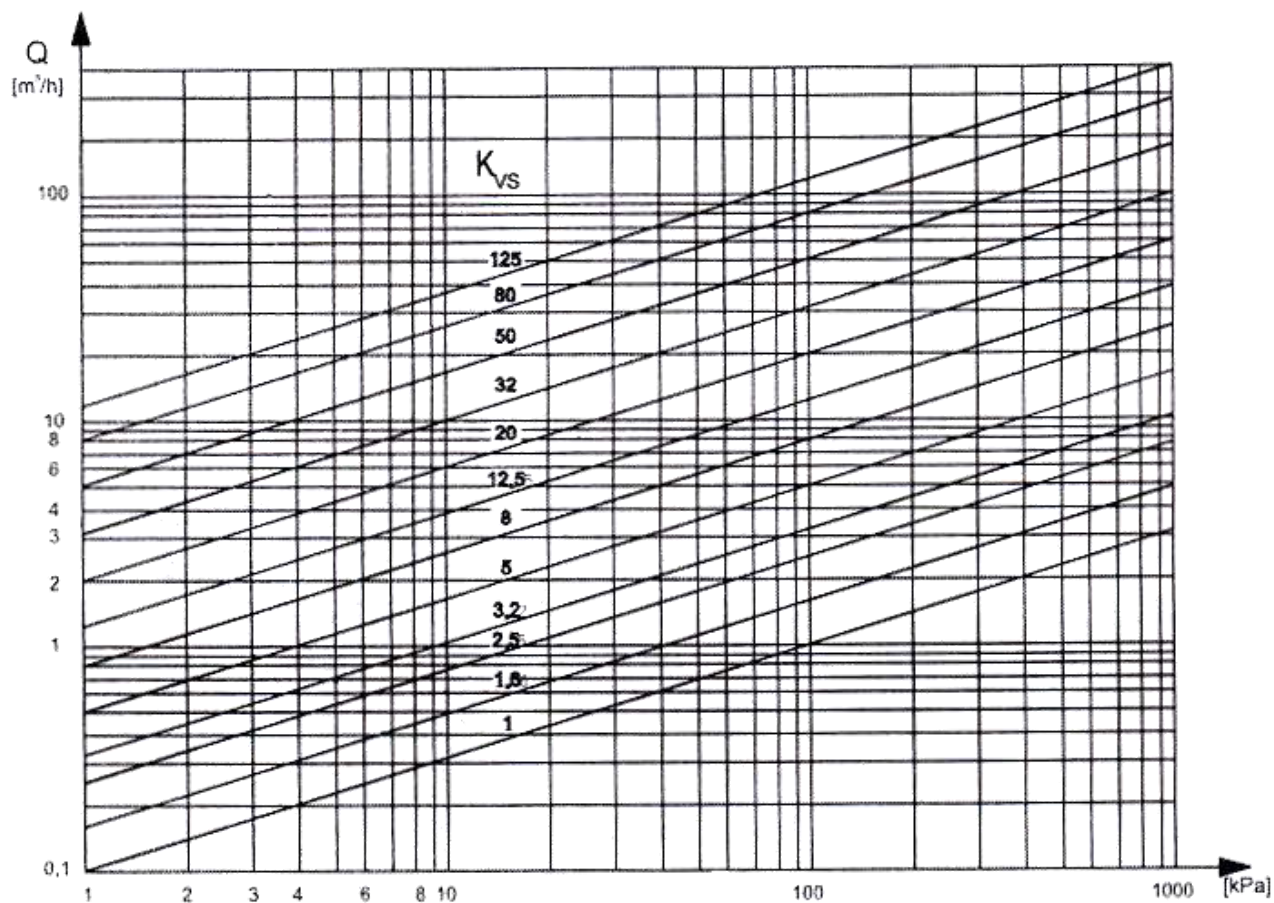
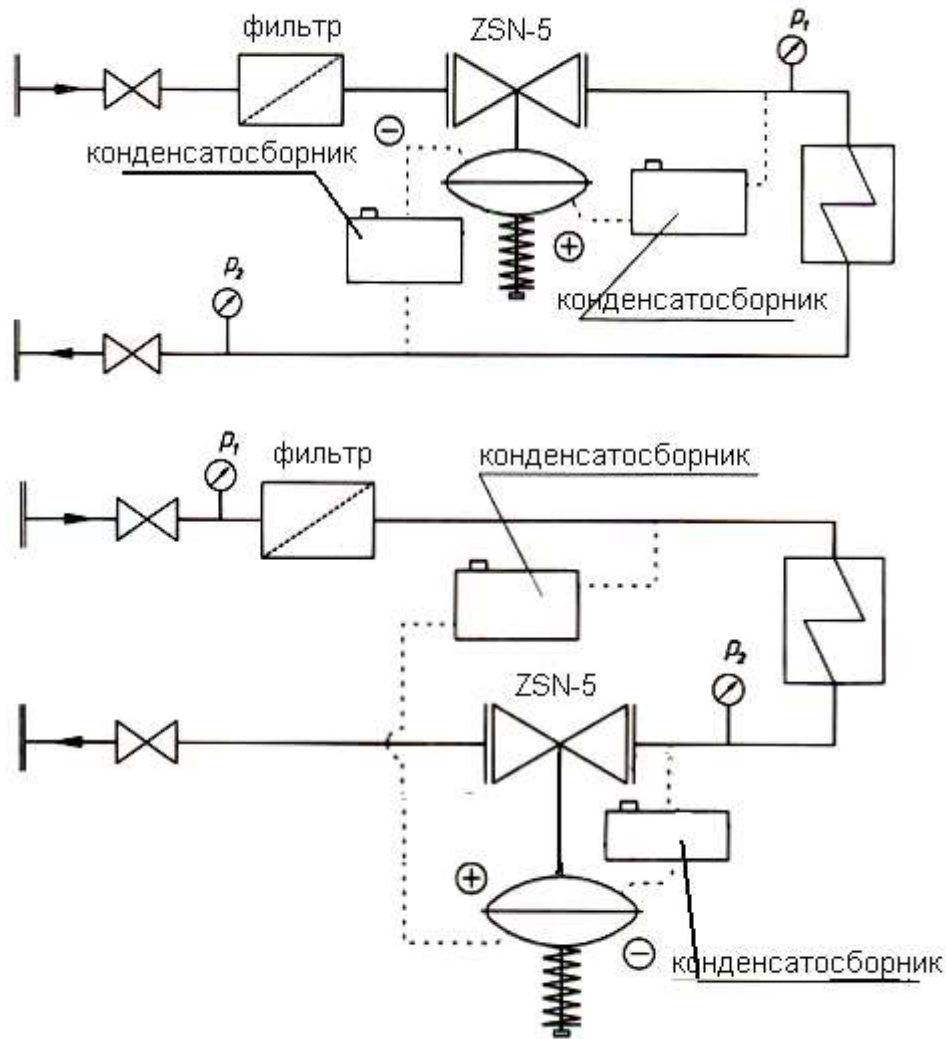


Схема подключения регулятора



Монтаж и эксплуатация

МОНТАЖ И ОБСЛУЖИВАНИЕ ДОЛЖНЫ ПРОИЗВОДИТЬСЯ ОРГАНИЗАЦИЯМИ, ИМЕЮЩИМИ ЛИЦЕНЗИЮ НА ДАННЫЙ ВИД РАБОТ. ПЕРСОНАЛ ЭТИХ ФИРМ ДОЛЖЕН БЫТЬ АТТЕСТОВАН.

Монтаж

Перед монтажом необходимо очистить трубопровод от механических загрязнений. Проверить соответствие параметров среды параметрам на регуляторе. Удалить транспортные заглушки и проверить, нет ли внутри клапана загрязнений;

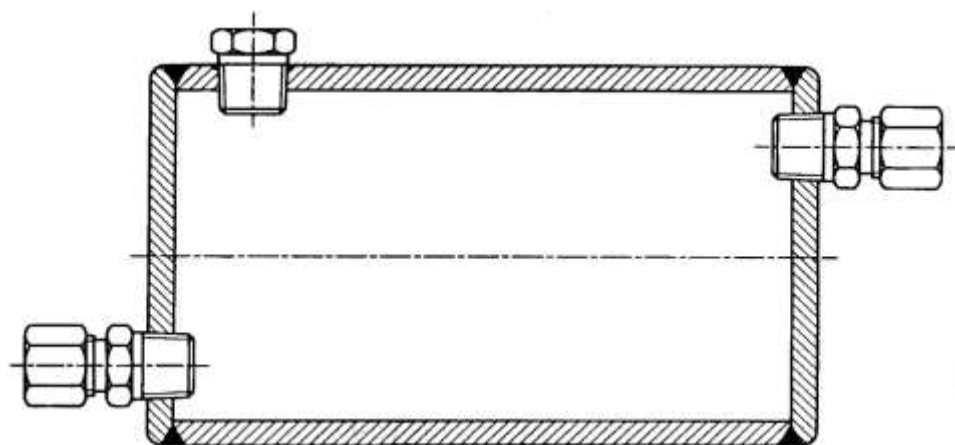
Регулятор устанавливается на горизонтальном участке трубопровода вертикально. Присоединение фланцевое. Допустимое отклонение – 30° . При температуре среды выше 100°C регулятор надо устанавливать в положении "затчик вниз". Если по техническим причинам требуется установка регулятора в горизонтальном положении, привод регулятора надо дополнительно подпереть.

Перед регулятором **обязательно** должен быть установлен сетчатый фильтр.

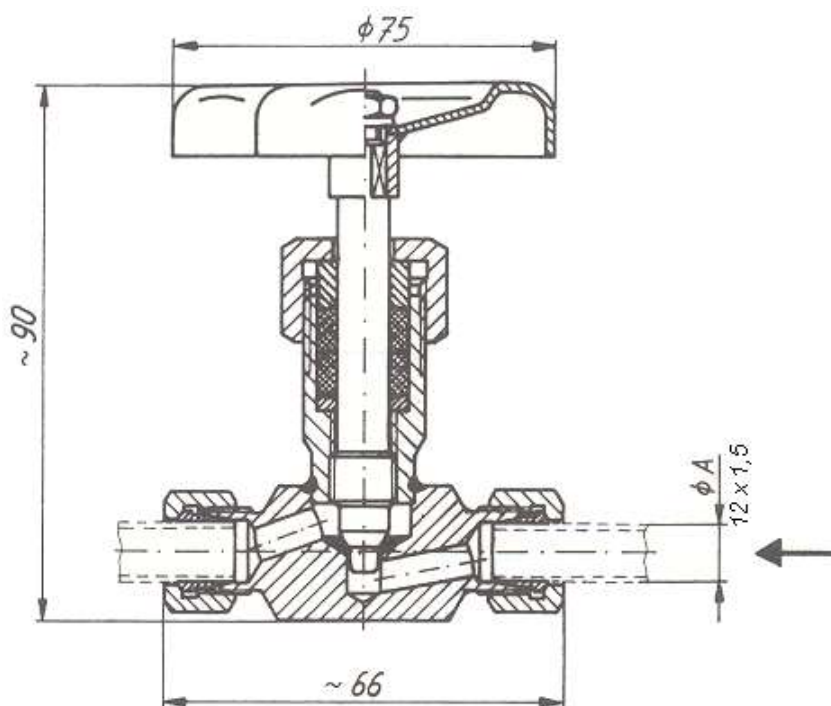
Регулятор устанавливается на трубопроводе, направление потока – в соответствии со стрелками на фильтре и регуляторе. Длина прямого участка трубопровода до и после регулятора должна быть не меньше чем 5-кратная величина Ду клапана регулятора. Во время монтажа необходимо защитить регулятор и фильтр от попадания продуктов сварки. Импульсные медные трубки бх1 подключить к камере привода через штуцер на регуляторе. По возможности уменьшить длину импульсных трубок, чтобы минимизировать сопротивления.

Поблизости к месту забора импульса установить манометр.

Если агентом является водяной пар 135-200°C – на импульсных трубках установить емкости – сборники конденсата. Эти емкости и камеры привода должны быть постоянно заполнены водой. В противном случае могут быть повреждены мембрана и уплотнения привода регулятора.



Сборник конденсата



Вентиль ZWD

Ввод в эксплуатацию

Во время установки вентили ZWD на импульсных трубках регулятора должны быть закрыты. Напряжение пружин в задатчике (03) должно быть минимальным. После подсоединения импульсных трубок, ввести агент в камеру привода, открывая вентиль ZWD. После этого закрыть вентиль ZWD и немного выкрутить гайку на штуцере, крепящем импульсную трубку к регулятору для спуска воздуха из камеры. Потом закрутить втулку и открыть вентиль ZWD. Наблюдая показания манометра, установить требуемую величину давления путем регулировки усилия пружин в задатчике (03), поворачивая стягивающий болт. После проверки правильности регулировки, на стягивающий болт наложить пломбу, используя соответствующие отверстия. Динамику работы регулятора можно изменить, регулируя степень открытия вентиля ZWD.

Обслуживание

После пуска и установления требуемой величины давления регулятор не требует дальнейшего обслуживания, за исключением периодической чистки фильтра.

Возможные неполадки и способы их устранения

Неполадки	Способы устранения
Протечка воды на блоке корпуса мембраны	<ul style="list-style-type: none">• докрутить крепежные болты• поменять мембрану
Протечка на штоке или прокладке корпуса	<ul style="list-style-type: none">• поменять уплотнение
Протечка на седле:	<ul style="list-style-type: none">• очистить клапан от возможных механических загрязнений• поменять седло
Потеря регулирующей способности:	<ul style="list-style-type: none">• проверить проходимость и очистить импульсные трубки и вентиль ZWD• поменять мембрану в случае ее повреждения• проверить, не рассоединилось ли соединение

Условия безопасной эксплуатации

- при использовании емкости для сбора конденсата надо периодически контролировать объем воды. Регулятор должен быть установлен вертикально задатчиком вниз, а емкость помещена выше камеры привода (чтобы в систему не попадал воздух).
- пружины задатчика находятся под начальным напряжением и во время работы они конструктивно защищены от полной разгрузки. В случае замены пружин надо обеспечить закрепление пружин, которое позволит в дальнейшем их безопасный демонтаж;
- перед демонтажом регулятора или других элементов, имеющих контакт с агентом, необходимо убедиться, что на них не воздействует давление агента (отключена подача);
- периодически чистить фильтр;
- один раз в год проводить осмотр регулятора.
- В период действия гарантии допускается только изменение уставки регулируемой величины и устранение возможных утечек жидкости на мембране с помощью болтов закрепляющих корпус привода (02).

Устранение любых неисправностей, протечек рекомендуется согласовывать с поставщиком. В гарантийный период это требование обязательно.

Гарантия:

12 месяцев со дня продажи.

Потребитель теряет гарантии, если:

- Применение не соответствует назначению и (или) заявленным характеристикам;
- Товар был отремонтирован собственными силами без согласования с поставщиком;
- Были нанесены механические повреждения;
- На трубопроводе не установлены фильтры;
- Не были соблюдены условия эксплуатации и (или) монтажа;
- Поставщику не была предоставлена возможность установить причину выхода из строя. Доставка к месту гарантийного обслуживания осуществляется покупателем за свой счет. Гарантия не предусматривает возмещение материального ущерба или травм, связанных с эксплуатацией регулятора.

Производитель оставляет за собой право на изменение конструкции.

Продукция соответствует требованиям российских стандартов и признана годной к эксплуатации.

Ду _____ KVs _____ Кол-во _____

Настройка _____ кПа

Дата _____ Док-т _____

Отметки сервисного центра

Проверка установки и подключения изделия _____

Работа изделия во время пуска _____

Отмена гарантийных обязательств (с указанием причины) _____
