



АС-5.1

0.05...1.0

2.5

2.0

1. Назначение изделия.

1.1. Арматура для смывного керамического бачка предназначена для наполнения водой и подачи ее на смыв в унитаз.

2. Технические характеристики.

2.1. Диапазон рабочих давлений, МПа

2.2. Время заполнения бачка в объеме 6.0 л, не более, мин.

2.3. Стабильность уровня: изменение уровня воды при давлении на 0.1 МПа, не более, мм

3. Комплектность.

3.1. В комплект арматуры для смывного бачка входит:

- клапан наполнит. 1шт.
- клапан выпуска 1шт.
- паспорт 1экз.

4. Принцип работы.

4.1. Наполнительный клапан работает по принципу противодействия. Запирание происходит из-за разницы площадей в полости наполнения клапана водой и полости запирания при одинаковом давлении сетевой воды.

Рис. 1 Клапан выпуска

Рис. 1

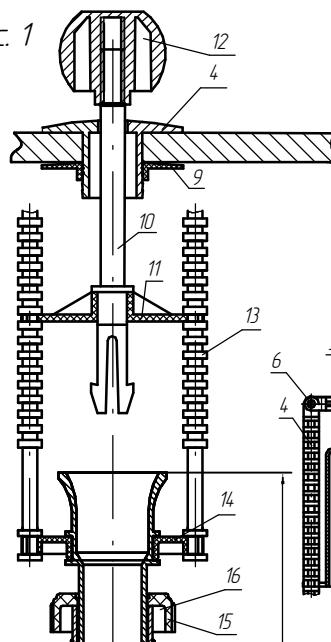


Рис. 2

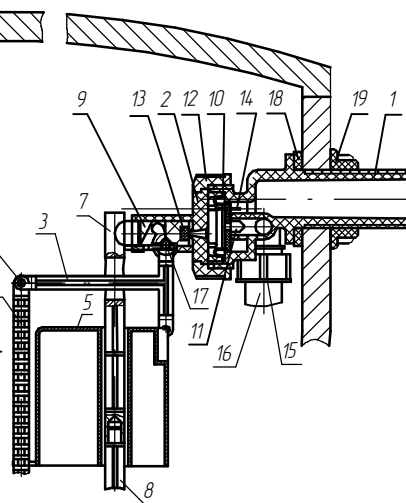


Рис. 2 Клапан наполнительный с боковой подводкой воды

№ поз. Наименование деталей

1 Корпус клапана

2 Крышка

3 Рычаг

4 Стержень

5 Поплавок

6 Ось

7 Стойка

8 Стойка-удлин.

9 Ползун

10 Мембрана

11 Втулка мембранная

12 Гайка М30x2

13 Вкладыш

14 Изгла

15 Кольцо

16 Рукав

17 Ось

18 Шайба угловая

19 Гайка G1/2"

№ поз. Наимен. деталей

1 Седло

2 Корпус

3 Поплавок

4 Втулка

5 Корпус перелива

6 Труба перелива

7 Кольцо уплотнит.

8 Кольцо прижимное

9 Втулка крепления

10 Тяга

11 Зацеп

12 Кнопка

13 Стержень

14 Полукольцо

15 Гайка байонетная

16 Кольцо уплотнит.

17 Кольцо уплотнит.

18 Гайка М60

19 Прокладка

20 Гайка байонетная

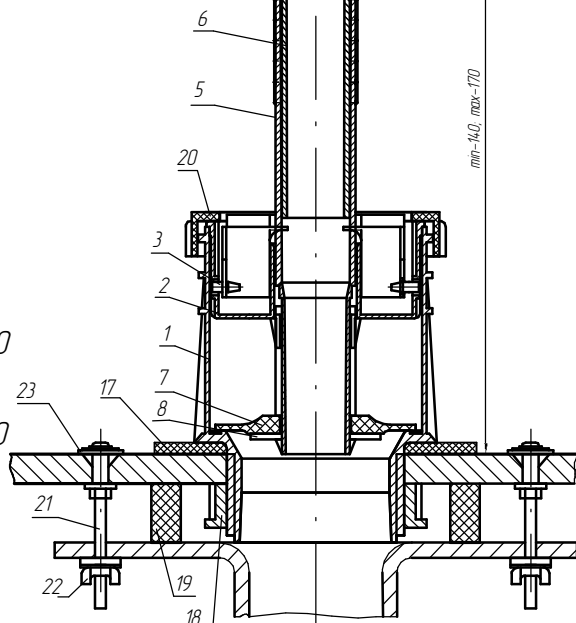
21 Болт ГОСТ 7796-70

М6-8дх70.32

22 Гайка ГОСТ 5915-70

М6-6Н.32.

23 Прокладка



Рычаг (3) с установленным на нем стержнем (4) и поплавком (5) служат для закрытия полости запирания и регулировки наполнения.

Клапан выпуска выполнен таким образом, что смыв осуществляется упора. При этом открывается клапан донный (17) рис.1, поплавков (16) удерживает корпус перелива (14), вода сливается из бачка в унитаз. По окончании смыва клапан донный(17) автоматически закрывается.

### 5.Монтаж арматуры.

5.1. Монтаж вести в последовательности согласно п.1-6.

#### Пункт 1.

Отвернуть гайку (18) с седла (1) установить клапан выпуска в бачок и зафиксировать гайкой (18).

#### Пункт 2.

Снять втулку крепления (9) с втулки (4) и тяги (10). Установить кнопку (12) с втулкой (4) и тягой (10) в отверстие крышки бачка и закрепить втулкой крепления (9).

#### Пункт 3.

Установить наполнительный клапан в отверстие бачка и закрепить гайкой (19). При перекосе отрегулировать шайбами угловыми (18) и зафиксировать.

#### Пункт 4.

Установить необходимый уровень наполнения водой бачка, подъемом или опусканием поплавка (5) по стержню (4) наполнительного клапана и трубки перелива (6) клапана выпуска.

#### Пункт 5.

Установить крышку с элементами арматуры рис.5 на бачок, зафиксировав тягу (10) в зацепе (11). Если кнопка (12) выше крышки бачка необходимо переставить зацеп (11) по стержню(13) при необходимости стержню(13) подрезать.

#### Пункт 6.

Бачок с наполнительным клапаном и клапаном выпуска установить через прокладку (19) на унитаз, закрепить, предварительно смонтировав прокладки (23).

### 6. Эксплуатация изделия.

6.1. Перечень возможных неисправностей в процессе эксплуатации изделия и рекомендации по их устранению приведены в таблице.

Наименование неисправности	Вероятная причина	Способ устранения
Наполнительный клапан		
При заполнении бачка поплавок не всплывает	Неточности в сборке	Проверить сборку (передарка)
Течь при закрытии	Слабо затянута гайка(12)	Подтянуть гайку(12)
Клапан не срабатывает	Неправильно установлена мембрана(10)	Проверить установку мембраны(10)
Клапан выпуска		
Течь из-под кольца уплотнительного	Неточно установлено кольцо уплотнительное	Отрегулировать посадку кольца уплотнит на корпусе перелива поворотом вокруг оси
	Износилось кольцо уплотн.	Заменить кольцо уплотн.
	Неправильно установлен стержень(13)	Поднять по пазам вверх стержень(13) или вниз.

**ВНИМАНИЮ ПОТРЕБИТЕЛЯ!**

Изготовитель оставляет за собой право изменять конструкцию арматуры не ухудшая ее потребительских качеств.

Запрещается наносить удары по деталям арматуры!

### 7. Гарантия изготовителя.

7.1. Гарантийный срок эксплуатации арматуры смывного бачка 2 года со дня ввода в эксплуатацию или продажи продажи через розничную сеть, но не более трех лет со дня изготовления.

Гарантийный срок хранения 3 года со дня изготовления.

### 8. Свидетельство о приемке.

8.1. Арматура смывного бачка соответствует требованиям нормативно-технической документации и признана годной для эксплуатации.

Начальник ОТК \_\_\_\_\_

МП \_\_\_\_\_

Дата изготовления: \_\_\_\_\_

Рис. 3

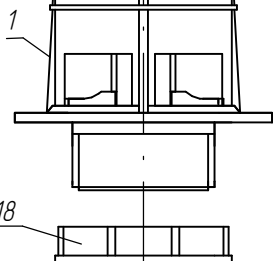
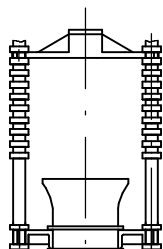


Рис. 4

