

Датчики давления с фронтальной мембраной

Тип РПД-И-ФМ (РПД-В-ФМ, РПД-ИВ-ФМ)

Предназначены для непрерывного преобразования избыточного (РПД-И-ФМ), вакуумметрического (РПД-В-ФМ), вакуумметрического и избыточного (РПД-ИВ-ФМ) давления в унифицированный выходной сигнал постоянного тока. Присоединение с фронтальной мембраной позволяет использовать датчики для измерения давлений вязких, загрязненных или кристаллизующихся жидкостей, а также газов и паров, неагрессивных к нержавеющей стали. Применяются в пищевой и фармацевтической промышленности

Класс точности
0,5

Потребляемая мощность, Вт
Не более 1

Диапазон измерений давлений, МПа

Время отклика, мс
≤5

РПД-И-ФМ	G½, G1 M20x1,5	0...0,025* / 0,04 / 0,06 / 0,1 / 0,16 / 0,25 / 0,4 / 0,6 / 1 / 1,6 / 2,5 / 4
РПД-В-ФМ	G½, M20x1,5	-0,1...0
РПД-ИВ-ФМ		-0,1...0,3 / 0,5 / 0,9
РПД-И-ФМ с11, РПД-И-ФМ с11 разъем M12x1	G½ G1	0...0,4 / 0,6 / 1 / 1,6 / 2,5 / 4 0...0,025 / 0,04 / 0,06 / 0,1 / 0,16 / 0,25 / 0,4 / 0,6 / 1 / 1,6 / 2,5 / 4

Корпус и штуцер
IP65, нержавеющая сталь 08X17H13M2

Электрическое присоединение
Электрический разъем в пластиковом корпусе с сальниковым кабельным вводом (диаметры отверстий для кабеля см. в таблице)
Разъем M12x1 (4 pin) пластик

Резьба присоединения**
G½, M20x1,5, G1 фронтальная мембрана
G½, G1 фронтальная мембрана с уплотнением по торцу (модель с11)

** — под заказ другие резьбы

* — кроме РПД-И-ФМ с резьбой присоединения G½ и M20x1,5

Межповерочный интервал
5 лет

Диапазон рабочих температур, °C
Окружающая среда: -10...+100
Измеряемая среда: -10...+100

Техническая документация
НСРП.421262.001ТУ
ГОСТ 22520-85

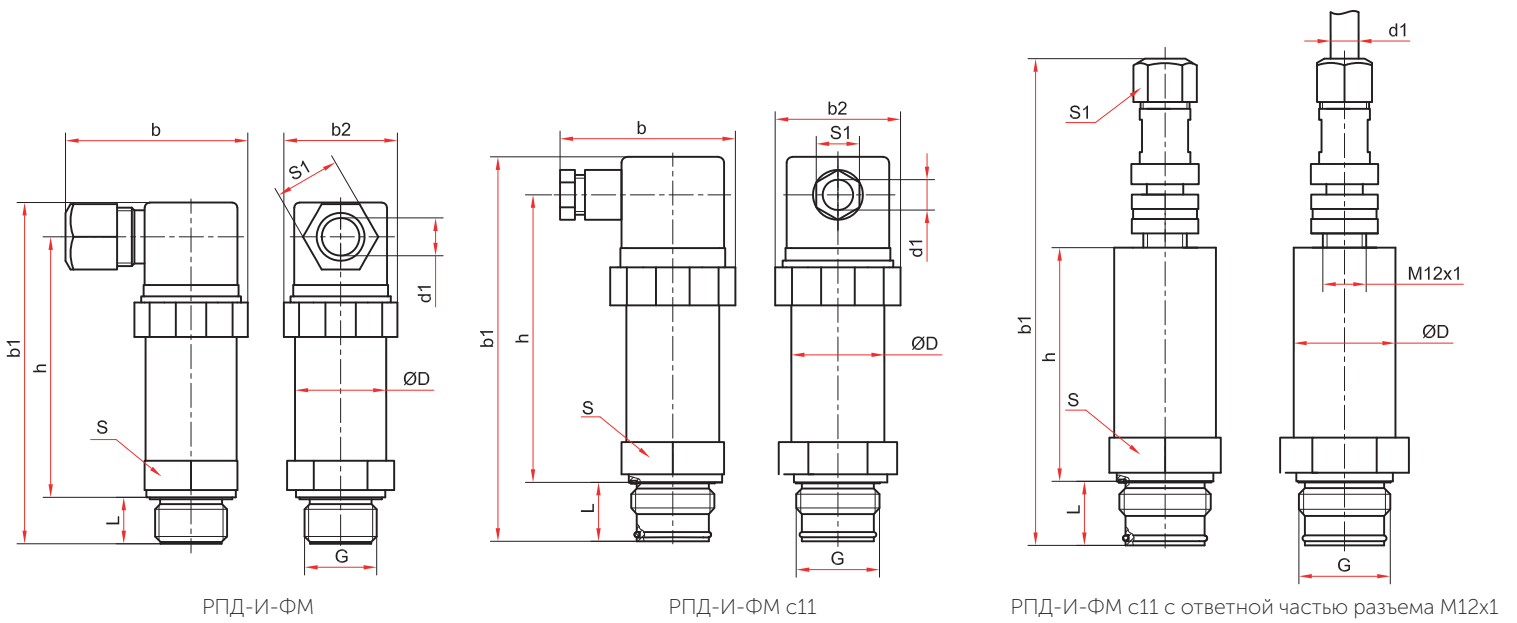
Выходной сигнал, мА
4...20

Напряжение питания, В
12...36



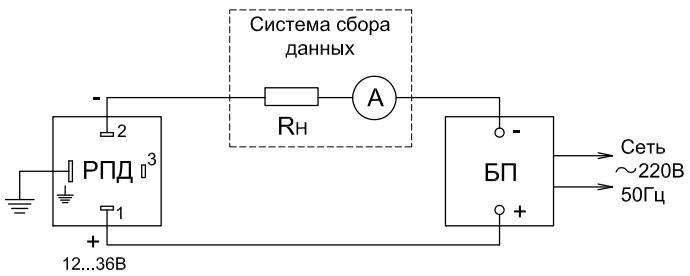
Пример обозначения: РПД-И-ФМ (0–0,4 МПа) (4–20 мА) G½, 0,5

РПД-	И-	ФМ	(0–0,4 МПа)	(4–20 мА)	G½	0,5	-	-
Тип датчик давления	РПД							
Измеряемое давление	И В ИВ	ФМ						
Тип присоединения								
Диапазон измерений давлений, МПа								
РПД-И-ФМ			0...0,025 / 0,04 / 0,06 / 0,1 / 0,16 / 0,25 / 0,4 / 0,6 / 1 / 1,6 / 2,5 / 4					
РПД-В-ФМ			-0,1...0					
РПД-ИВ-ФМ			-0,1...0,3 / 0,5 / 0,9					
Резьба присоединения					G½ / M20x1,5	G1		
Класс точности						0,5		
Исполнение стандартное с уплотнением по торцу мембраны							с11	
Разъем								пластиковый L-разъем M12x1 (4 pin)



Основные размеры (мм), вес (кг)

Тип	D	L	b	b1	b2	h	S	S1	d1	G	Вес
РПД-И-ФМ	27	12	52	98	33	76	27	19	8	G $\frac{1}{2}$ или M20x1,5	0,17
			54							G1	0,23
РПД-И-ФМ с11		21	50	111	34	82	41	16	7,2	G $\frac{1}{2}$	0,14
				106		75				G1	0,30
РПД-И-ФМ с11 разъем M12x1	27	-	-	138	-	62	27	15	5	G $\frac{1}{2}$	0,13
				140		65				G1	0,29



- РПД - датчик давления измерительный
- R_n - сопротивление нагрузки
- A - амперметр
- БП - блок питания