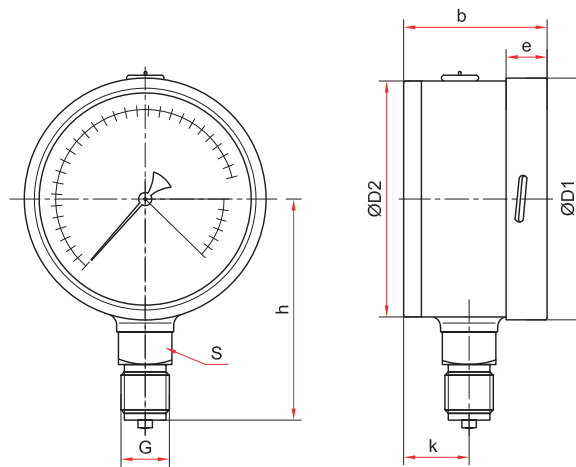


Радиальное присоединение (безопасное исполнение)

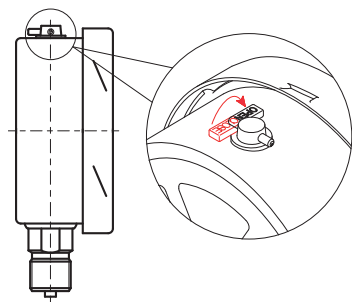


Радиальное присоединение (защита от перегрузки)

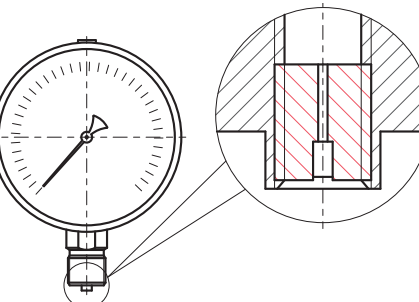
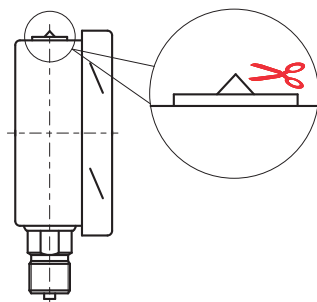
Основные размеры (мм), вес (кг), объем (мл)

| Тип | Ø | D1 | D2 | b | e | h | k | S | G | Вес | Вес с заполнением | Объем заполняемой жидкости |
|-------------|---------------|-----|-----|----|----|-----|----|----|--|------|----------------------|----------------------------------|
| TM-521Б | 100 | 101 | 100 | 64 | 17 | 86 | 30 | 22 | G ¹ / ₂ или M20x1,5 | 0,65 | 1,00 | 290 |
| TM-521Пх2,5 | | | | | | | | | | 0,68 | 1,03 | |
| TM-621Б | 150 / 160* | 161 | 159 | 68 | 19 | 122 | 31 | | | 1,41 | 2,62 | 1000 |
| TM-621Пх2,5 | | | | | | | | | | 1,44 | 2,65 | |

* — под заказ



Для манометра с гидрозаполнением



Демпфер для манометра (по умолчанию)

! После монтажа необходимо открыть клапан на пробке прибора (положение OPEN) или проколоть/срезать специальный выступ (в зависимости от типа пробки)

! Прибор может быть укомплектован указателем предельных значений (УПЗ). Таблицу совместимости УПЗ и приборов см. на стр. 104, чертежи - на стр. 100