

# Термометры биметаллические коррозионностойкие с возможностью гидрозаполнения СИЛИКОНОМ

Радиальное присоединение с резьбами СН, СВ, ПН

Тип БТ, серия 220

Предназначены для измерения температуры агрессивных жидкостей и газов

**!** Прибор поставляется «сухой» (готовый к гидрозаполнению) или заполненный силиконом по требованию заказчика

Гидрозаполнение возможно только для БТ с диапазоном показаний температур до 250 °С

Диаметр корпуса, мм  
100

Класс точности  
1,0\* / 1,5  
\* — опция

Диапазон показаний температур, °С

-30...+70	0...+60	0...+100
0...+120	0...+160	0...+200
0...+250	0...+300	0...+350
0...+450	0...+500	

Диапазон рабочих температур, °С  
Окружающая среда: -60...+60

Длина погружной части, мм  
64, 100, 150, 200, 250, 300 (под заказ возможно изготовление погружной части длиной до 1000 мм с шагом 50 мм)

Чувствительный элемент  
Биметаллическая спираль

Шток  
Нержавеющая сталь 08X18H10

Корпус  
IP65, нержавеющая сталь 08X18H10

Кольцо  
Нержавеющая сталь 08X18H10, байонетное

Циферблат  
Алюминий, шкала черная на белом фоне

Стекло  
Минеральное многослойное безопасное — триплекс

Резьба присоединения  
G½ или M20x1,5

Тип присоединения (на штоке)  
Свободная наружная резьба - СН  
Свободная внутренняя резьба - СВ  
Перемещаемая наружная резьба - ПН

Комплектность  
Без гильзы  
Опция: гильза из нержавеющей стали 08X18H10 — см. стр. 101-102

Рабочее давление, МПа  
На штоке: 10  
На гильзе из нержавеющей стали: 25  
На цельноточеной гильзе: 60

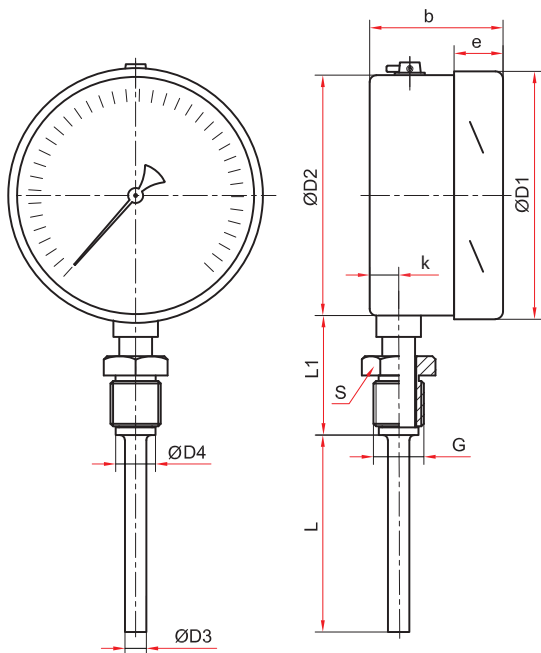
Межповерочный интервал  
3 года

Техническая документация  
ТУ 4211-001-4719015564-2008

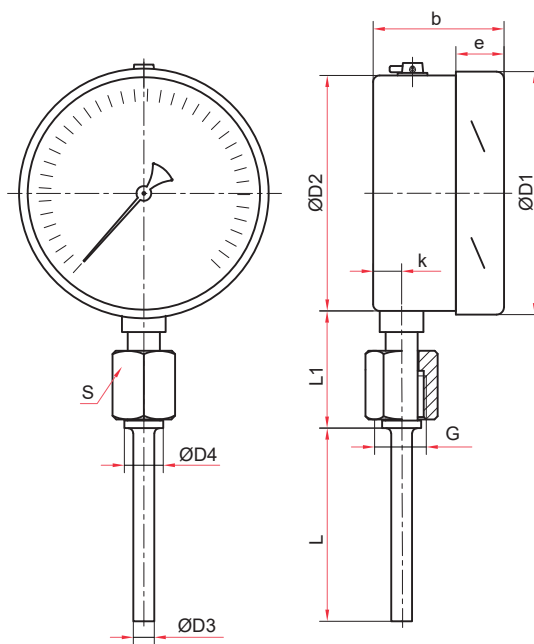


Пример обозначения: БТ — 52.220 (0-300 °С) G½. 64. 1,5 СН Силикон

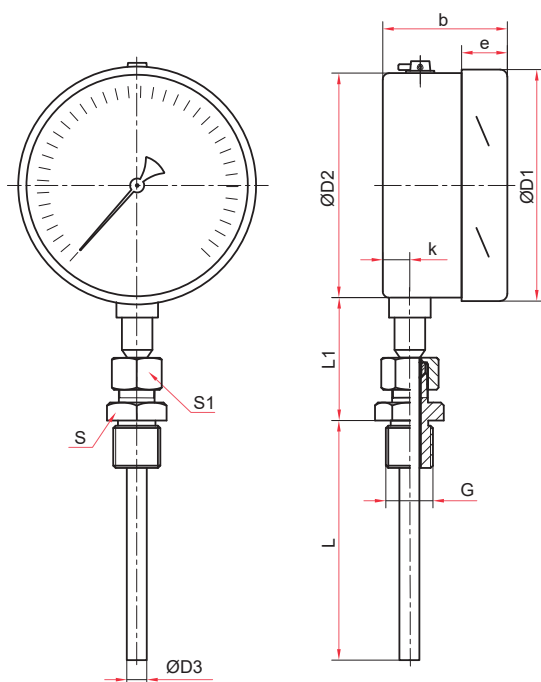
БТ —	5	2	2	2	0	(0-300 °С)	G½	64	1,5	СН	Силикон		
Тип биметаллический термометр	Диаметр корпуса, мм 100	Присоединение радиальное	Материал штока нержавеющая сталь	Материал корпуса и кольца нержавеющая сталь	Материал гильзы без гильзы	Диапазон показаний температур, °С	Резьба присоединения G½ / M20x1,5	Длина погружной части, мм	Класс точности	Тип присоединения свободная наружная резьба	свободная внутренняя резьба	перемещаемая наружная резьба	Гидрозаполнение
	5	2	2	2	0	-30...+70 0...+60 / 100 / 120 / 160 / 200 / 250 / 300 / 350 / 450 / 500	G½ / M20x1,5	64 / 100 / 150 / 200 / 250 / 300	1,5	СН	СВ	ПН	Силикон без заполнения (под ГЗ)



Радиальное присоединение СН



Радиальное присоединение СВ



Радиальное присоединение ПН

Основные размеры (мм), вес (кг), объем (мл)

Тип	Ø	D1	D2	D3	D4	b	e	k	L	L1	S	S1	G	Вес	Вес с заполне- нием	Объем заполняемой жидкости
БТ-52.220 СН					18					49	22			0,41	0,72	
БТ-52.220 СВ	100	101	99	10		49	17	13	64 / 100 / 150 / 200 / 250 / 300*	48		—	G <sup>1/2</sup> или M20x1,5	0,43	0,74	260
БТ-52.220 ПН					—					52	27	22		0,48	0,79	

\* — возможно изготовление погружной части длиной до 1000 мм для радиальных БТ (с шагом 50 мм)



Гильзы из нержавеющей стали (опция)  
смотрите на стр. 101-102



Прибор может быть укомплектован указателем предельных значений (УПЗ).  
Таблицу совместимости УПЗ и приборов см. на стр. 104, чертежи - на стр. 100