



Технический каталог



Трубы и соединительные детали
для систем внутренней канализации



Оглавление

О Нас.....	3
Введение.....	3
Материал для производства.....	4
Преимущества канализационных труб и фасонных частей из полипропилена.....	4
Термины и определения.....	4
Сферы применения.....	5
Основные параметры и размеры.....	5
Технические требования.....	8
Транспортирование и хранение.....	9
Требования безопасности и охраны окружающей среды.....	9
Проектирование PP-R трубопроводов.....	10
Гидравлический расчет.....	10
Монтаж трубопроводных систем канализации зданий.....	20
Приемка систем канализации в эксплуатацию.....	27
Правила технического обслуживания и ремонта систем канализации зданий.....	27
Нормативные ссылки.....	29
Приложение 1 (справочное) – Сортамент труб и фасонных частей.....	30
Приложение 2 (справочное) – Основные показатели свойств полипропилена (ПП).....	38
Приложение 3 (справочное) – Виды и размеры уплотнительных колец.....	39
Приложение 4 (справочное) – Химическая стойкость.....	40
Приложение 5 (справочное) – Таблицы для гидравлического расчета безнапорных труб.....	46

О Нас

ООО «РосТурПласт» - одна из ведущих производственных компаний на российском рынке трубопроводных систем из различных видов полимерных материалов. Полимерные трубы и фитинги для водопроводных и канализационных систем изготавливаются на современных технологических линиях. На сегодняшний день компания выпускает около сотни наименований продукции. Каждый этап производства сопровождается строгим контролем качества. Полимерные трубы и фитинги компании «РосТурПласт» отвечают европейским и отечественным стандартам качества. А это обуславливает возможность поставки трубопроводных элементов на международные строительные объекты.

Помимо производства полимерных канализационных труб компания ведет проектную деятельность, разрабатывая для своих клиентов планы инженерных коммуникаций различных сооружений. Такая схема работы позволяет наиболее полно применять потенциал выпускаемой продукции на практике. Завод по производству труб и фитингов для канализационных систем и систем водоснабжения «РосТурПласт» выступает как эксперт в вопросах рынка и предлагает профессиональную помощь в подборе оборудования.

Введение

С использованием современной бытовой техники температура слива хозяйственной канализации может достигать 95°C. Учитывая, что допустимый предел температур на трубы из полиэтилена или ПВХ составляет 65°C, а при попадании в канализационный стояк горячих стоков. Таких как слив из стиральной машины или стояки из агрегатов предприятий общественного питания, возникает деформация трубопроводов, что приводит к протечкам в стыках. Таким образом, полипропилен, для которого верхний предел допустимых температур доходит до 95°C обладает явным преимуществом перед другими полимерными материалами.

По сравнению с трубами из ПВХ, полипропиленовые трубы намного прочнее, особенно при низких температурах, что играет важную роль при транспортировке и монтаже в наших климатических условиях. Более того, поливинилхлорид неблагоприятен с экологической точки зрения — хлорированный пластик при горении выделяет очень вредные для здоровья человека фосген, хлороводород и диоксины, в то время как полипропилен является экологически безопасным материалом. Следует отметить, что на данный момент в Европе практически отказались от использования труб из ПВХ для внутренних инженерных систем.

Полипропиленовая продукция для систем канализации не подвержена световому старению и может храниться в течение 2-3 лет под открытым небом даже при низкой температуре. Трубы и фитинги имеют раструбную конструкцию и укомплектованы специальными уплотнительными кольцами, что повышает скорость монтажа в 5-6 раз и обеспечивает герметичность соединения.

Благодаря своим свойствам трубы из полипропилена широко применяются в системах канализации как профессиональными, так и частными застройщиками. Необходимо отметить, что использование полипропиленовых труб удешевляет транспортировку и монтаж в среднем на 25-30%, по сравнению с применением аналогичных систем из других материалов.

Канализационные трубы и фасонные части из полипропилена обладают рядом преимуществ:

- устойчивостью к высоким температурам;
- высокими санитарно-гигиеническими свойствами;
- шумопоглощающими свойствами;
- абсолютной коррозионной стойкостью;
- химической стойкостью более, чем к трёмстам веществам и растворам (приложение 4);
- гладкой и не изменяемой во времени внутренней поверхностью стенки трубы;
- малым весом и легко транспортируются, из-за чего сокращаются расходы на их погрузку и перевозку;
- простотой монтажных и ремонтных работ;
- теплоизоляционными свойствами.

Материал для производства

Полипропилен производят путём полимеризации газа пропилена.

Полипропилен имеет следующие модификации:

- гомополимер пропилена (тип 1) PP-H;
- сополимеры пропилена и этилена (тип 2) PP-B — блоксополимер;
- статистический сополимер пропилена с этиленом (тип 3) рандом сополимер.

Канализационные трубы и фасонные части «РосТурПласт» изготавливаются из полипропилена (ПП-Г или ПП-Б по ГОСТ 32414). Трубы производятся методом непрерывной шнековой экструзией с последующим формованием раструбной части. Фасонные части производятся методом литья под давлением на термопластавтоматах.

Полимер устойчив к высоким температурам. Материал способен выдержать долговременное воздействие жидкости до восьмидесяти градусов. При кратковременном воздействии допускается температура в девяносто пять градусов.

Полипропилен устойчив ко многим химическим веществам (Приложение 4).

Преимущества канализационных труб и фасонных частей из полипропилена

По сравнению с чугунными полипропиленовые трубы обладают повышенной химической стойкостью, отсутствием коррозии и зарастания сечения, простотой транспортировки и хранения, имеют небольшой вес и меньшую шероховатость.

Трубы и соединительные элементы имеют раструбную конструкцию и укомплектованы специальными уплотнительными кольцами, что повышает скорость монтажа в 5-6 раз и обеспечивает высокую надежность и герметичность соединения. Если сравнивать полипропиленовые трубы с трубами из полиэтилена, то для полипропилена определен верхний предел допустимых рабочих температур 95°C, что значительно превосходит допустимый предел температур на трубы ПНД (65°C). По сравнению с трубами из ПВХ полипропиленовые трубы более ударопрочные (особенно при низких температурах), что очень важно в условиях нашего климата при перевозке, хранении и монтаже.

Термины и определения

Для работы с полипропиленовыми трубами существуют следующие термины и определения:

- **термопластичные материалы (термопласты):** Группа полимерных материалов, которые при нагревании выше температуры плавления сохраняют способность перехода в вязкотекучее состояние.
- **Номинальный размер DN, в мм:** Числовое обозначение размера элементов трубопровода, приблизительно равное производственным размерам.
- **средний наружный диаметр d_{cp} , мм:** Частное от деления длины окружности трубы, измеренной по наружному диаметру в любом поперечном сечении, на число π ($\pi = 3,142$), округленное в большую сторону до 0,1 мм.
- **номинальный наружный диаметр d , мм:** Условный размер, принятый для классификации труб из термопластов и всех составляющих элементов систем трубопроводов, соответствующий минимальному допустимому значению среднего наружного диаметра трубы.
- **номинальная толщина стенки e , мм:** Условный размер, соответствующий минимальной допустимой толщине стенки трубы в любой точке ее поперечного сечения.

Сферы применения

Канализационные трубы и фасонные части «РосТурПласт», изготовленные из полипропилена и сополимеров пропилена с номинальным наружным диаметром от 32 мм до 160 мм, применяются для систем хозяйственно-бытовой канализации зданий при максимальной температуре постоянных стоков 80°C и кратковременных (в течении 1 мин.) стоков с температурой до 95°C при максимальном их расходе 30 л/мин.

Основные параметры и размеры

Трубы и фасонные части изготавливаются в соответствии с требованиями нормативных документов на изделия, утвержденными в установленном порядке. Допускается по согласованию с потребителем изготовление труб и фасонных частей конструкций и размеров отличных от указанных в технических условиях.

Конструкция и размеры труб соответствуют указанным на рисунках 1 и 2 и в таблицах 1 и 2.

Конструкция и размеры фасонных частей соответствуют указанным на рисунках приложения 1 с учетом размеров раструбных и гладких частей, указанных на рисунках 1 и 2 и в таблицах 1 и 2.

Сортамент, конструкция, размеры и теоретическая масса труб и фасонных частей представлены в приложении 1.

Овальность гладких концов труб и фасонных частей не более указанной в таблице 3. Проверка овальности проводится на заводе-изготовителе.

Виды и размеры уплотнительных колец приведены в Приложении 3.

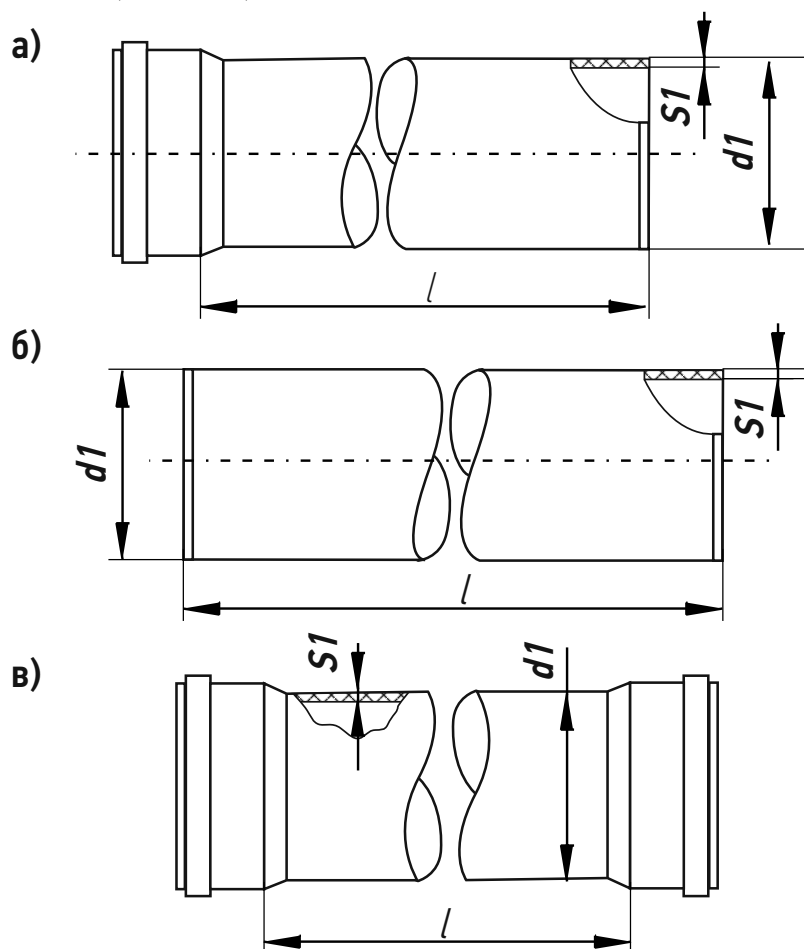


Рис.1. Трубы (l – эффективная длина труб).
 а) с одним раструбом; б) без раструбов в) с двумя раструбами

Таблица 1. Трубы и фасонные части. Основные геометрические размеры в мм.

d1		S1		S*	b*	l		
номинал	предельное отклонение	номинал	предельное отклонение			номинал	предельное отклонение	
32	+0,3	1,8	+0,4	0,9	3,5	150; 250;	±10	
40	+0,3	1,8	+0,4	0,9	3,5	500; 750;		
50	+0,3	1,8	+0,4	0,9	3,5	1000; 1250;		
110	+0,4	2,7	+0,5	1,1	4,5	1500; 1750;		
160	+0,5	3,9	+0,6	1,6	6,0	2000; 3000;		
							5500**; 6000**	

Примечание: * Размеры для справок.

** Размеры для труб без раструбов.

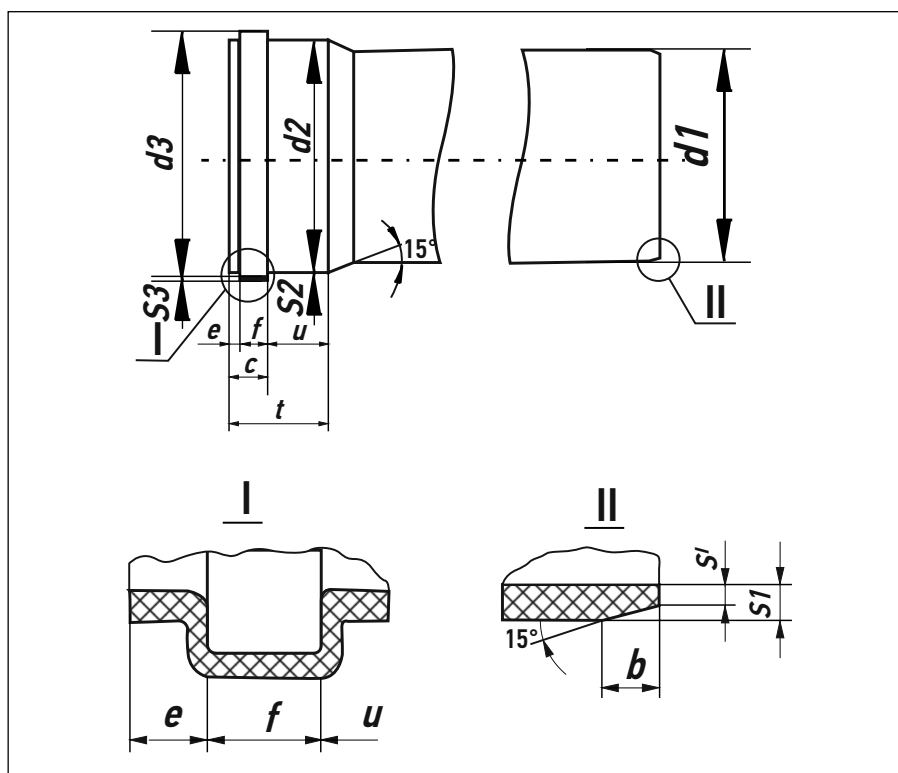


Рис. 2. Конструкция и размеры раструбных и хвостовых частей труб и фасонных частей

Таблица 2. Трубы и фасонные части. Геометрические размеры раструбной части в мм.

d1 номинал.	d2		d3		S2	S3	e	u	f		t	c
	номинал	предел. отклон.	номинал	предел. отклон.	не менее				номинал	предел. отклон.	не более	не более
32	32,3	+0,8	39,6	+1,0	1,6	1,0	5,0	29	7,8	+1,8	52	18
40	40,3	+0,8	49,6	+1,0	1,6	1,0	5,0	29	7,8	+1,8	52	18
50	50,3	+0,8	59,6	+1,0	1,6	1,0	5,0	30	7,8	+1,8	53	18
110	110,4	+0,9	120,6	+1,8	2,4	1,6	6,0	36	9,1	+2,0	72	22
160	160,5	+1,0	174,3	+1,8	3,5	2,6	9,0	41	11,7	+2,4	94	32

Таблица 3. Трубы и фасонные части. Допустимая овальность в мм.

d1 номинальный	Овальность ($d_{1,max} - d_{1,min}$), не более
32	1,4
40	1,4
50	1,4
110	2,2
160	3,2

Трубы производятся методом непрерывной шнековой экструзией с последующим формованием раструбной части. Фасонные части производятся методом литья под давлением на термопластавтоматах.

Условное обозначение труб состоит из:

- слова «труба»;
- наименования изготовителя;
- наименования материала трубы (для полипропилена «ПП»);
- обозначение наличия раструба на трубе (для трубы с одним раструбом: «Р1»; для трубы с двумя раструбами: «Р2»; для трубы без раструба: не указывается);
- номинального наружного диаметра и толщины стенки трубы в мм;
- номинальной длины трубы в мм;
- номера настоящих технических условий.

Условное обозначение фасонных частей состоит из:

- наименования изготовителя;
- наименования фасонной части;
- наименования материала фасонной части (для полипропилена «ПП»);
- типоразмера фасонной части в соответствии с табл.3;
- номера настоящих технических условий.

Допускается включать в условное обозначение труб и фасонных частей дополнительные требования в соответствии с нормативной документацией на них.

Примеры условного обозначения:

- труба из полипропилена для систем внутренней канализации с одним раструбом номинальным наружным диаметром 110 мм с номинальной толщиной стенки трубы 2,7 мм, длиной 2000 мм:

труба РосТурПласт ППР1 110x2,7-2000 ТУ 4926-001-78044889-2005

- труба из полипропилена для систем внутренней канализации без раструбов номинальным наружным диаметром 50 мм с номинальной толщиной стенки трубы 1,8 мм, длиной 500 мм:

труба РосТурПласт ПП 50x1,8-500 ТУ 4926-001-78044889-2005

- отвод из полипропилена для соединения с трубами номинальным наружным диаметром 50 мм, с углом отвода 45°, предназначенный для системы внутренней канализации:

РосТурПласт Отвод 50 - 45° ПП ТУ 4926-001-78044889-2005

- тройник из полипропилена для соединения с трубами номинальным наружным диаметром 110 мм и ответвлением диаметра 50 мм на угол 87°30', предназначенный для системы внутренней канализации:

РосТурПласт Тройник 110/50 - 87°30' ПП ТУ 4926-001-78044889-2005

- крестовина двухплоскостная левая из полипропилена для соединения с трубами номинальными наружными диаметрами 110 и 110 мм и ответвлением 50 мм на угол 87°30', предназначенная для системы внутренней канализации:

РосТурПласт Крестовина двухпл. левая 110/110/50 - 87°30' ПП ТУ 4926-001-78044889-2005

Технические требования

Показатели свойств труб, фасонных частей и их соединений соответствуют требованиям, указанным в таблице 4.

Трубы обрезаны перпендикулярно оси трубы без заусенцев и вырывов. Резьба на ревизиях и крышках изготавливается полного профиля без сорванных и недооформленных ниток и обеспечивать свинчиваемость соединяемых деталей вручную.

Таблица 4. Технические требования к трубам, фасонным частям и их соединениям.

Наименование показателя	Значение показателя
Внешний вид поверхности труб и фасонных частей	<ul style="list-style-type: none"> Поверхность должна быть ровной и гладкой. Допускаются незначительные продольные полосы и волнистость, не выходящие за пределы допусков геометрических размеров труб и фасонных частей. На наружной и внутренней поверхности не допускаются трещины, пузыри, раковины, посторонние включения, следы деструкции материала, а также дефекты, указанные в ГОСТ 24105, обнаруживаемые визуально без применения увеличительных приборов. Дополнительно на поверхности фасонных частей допускаются: уступы после удаления литников, утяжки, следы от разъема формы и выталкивателей, высотой (глубиной) не более 0,5 мм. Окраска изделий должна быть сплошной и равномерной.
Изменение длины труб после прогрева, % не более	2,0
Изменение внешнего вида фасонных частей после прогрева	Отсутствие расслоений, раковин, пузырей и других дефектов, обнаруживаемых визуально.
Сопротивление удару труб и фасонных частей: При температуре $(0\pm 2)^\circ\text{C}$ на маятниковом копре (количество разрушенных образцов в % от испытанных), не более	10
Сопротивление удару труб: При температуре $(20\pm 2)^\circ\text{C}$ падающим грузом после термостатирования при $(0\pm 2)^\circ\text{C}$ (количество разрушенных образцов в % от испытанных), не более	10
Герметичность раструбных соединений труб и фасонных частей при температуре $(23\pm 2)^\circ\text{C}$ и гидростатическом давлении 0,05 Па в течение 15 мин.	Без признаков разрушения и течи в соединениях
Герметичность раструбных соединений труб и фасонных частей при циклическом воздействии повышенной температуры Прогиб трубы, мм, не более: для $d1 \leq 50$ мм для $d1 > 50$ мм	Без утечек в течение 1500 циклов 3,0 0,05 d1

Канализационные трубы и фасонные части «РосТурПласт» изготавливаются из полипропилена и сополимеров пропилена (ПП-Г или ПП-Б по ГОСТ 32414), имеющих показатель текучести расплава по ГОСТ 11645 (230°С/2,16 кг) не более 3,0 г/10мин, стабилизированных и окрашенных согласно выбранным рецептурам, обеспечивающих уровень показателей свойств готовых изделий в соответствии с требованиями нормативной документации.

Основные свойства материала труб и фасонных частей приведены в справочном Приложении 2.

В базовые марки сырья на стадии изготовления могут быть добавлены красители и другие компоненты, придающие специфические свойства получаемым изделиям. При этом трубы и фасонные части должны соответствовать показателям свойств, указанным в нормативной документации.

Уплотнительные кольца соединений изготавливаются из эластомеров в соответствии с нормативными документами на них (EN 681-1 и EN 681-2) и обеспечивают герметичность соединений в течение всего установленного срока эксплуатации трубопровода. Уплотнительные прокладки под крышки к ревизиям изготавливаются из листовой резины по ГОСТ 7338 или других эластомеров по действующей нормативной документации.

Химическая стойкость уплотнительных колец и прокладок приведена в приложении 4.

Конструкция азраторов обеспечивает пропускную способность труб в соответствии с СП 40-107-2003 (Приложение Б1).

Класс герметичности затвора (обратного клапана) — «А» по ГОСТ Р 54808 (испытательная среда — вода; давление испытаний — 0,055 МПа).

Транспортирование и хранение

Трубы и фасонные части транспортируют любым видом транспорта в соответствии с правилами перевозки грузов и требованиями погрузки и крепления грузов, действующими на данном виде транспорта.

Транспортирование следует производить с максимальным использованием вместимости транспортного средства.

Трубы и фасонные части следует оберегать от ударов и механических нагрузок, а их поверхность — от нанесения царапин. При перевозке трубы (пакеты труб) и упаковки фасонных частей необходимо укладывать на ровную поверхность транспортных средств, предохраняя от острых металлических углов и ребер платформы.

Транспортирование и погрузочно-разгрузочные работы должны производиться при температуре не ниже минус 20°С. Транспортировка труб (пакетов труб) и упаковок фасонных частей при более низких температурах допускается только при использовании специальных средств, обеспечивающих фиксацию изделий и соблюдении особых мер предосторожности. Сбрасывание труб (пакетов труб) и упаковок фасонных частей с транспортных средств не допускается.

Погрузочно-разгрузочные работы на предприятии должны производиться в соответствии с ГОСТ 12.3.020.

Трубы и фасонные части следует хранить в неотапливаемых складских помещениях, исключая вероятность их механических повреждений, или отапливаемых складах не ближе одного метра от отопительных приборов. Трубы и фасонные части должны быть защищены от воздействия прямых солнечных лучей и атмосферных осадков.

Условия хранения труб и фасонных частей по ГОСТ 15150, раздел 10 в условиях 1 (Л), 2 (С) или 5 (ОЖ4 — навесы в макроклиматических районах с умеренным и холодным климатом).

Допускается хранение труб в условиях 8 (ОЖ3 — открытые площадки в макроклиматических районах с умеренным и холодным климатом) сроком не более 6 (шести) месяцев.

Высота штабеля при хранении труб (пакетов труб) свыше 3 (трех) месяцев не должна превышать 2 (двух) метров. Высота штабеля упаковок фасонных частей лимитируется жесткостью упаковки, которая при хранении продукции не должна разрушаться и изменять форму.

Требования безопасности и охраны окружающей среды

При производстве работ по монтажу систем внутренней канализации из полипропиленовых труб и фасонных частей необходимо соблюдать требования СНиП III-4-80* «Техника безопасности в строительстве», СНиП 12-03-99 «Безопасность труда в строительстве» и отраслевых инструкций по технике безопасности.

К работам по прокладке трубопроводов допускаются лица не моложе 18 лет, ознакомленные со свойствами пластмассовых труб и технологией их монтажа, прошедшие курс обучения безопасным методам труда и пожарной безопасности по утвержденной типовой программе (с последующей ежегодной проверкой их знаний), а также после инструктажа, проведенного на рабочем месте, и соответствующей записи в регистрационном журнале производственного инструктажа по технике безопасности. Повторный инструктаж по безопасности труда проводится для всех рабочих не реже одного раза в три месяца.

Производство монтажных работ осуществляется под руководством и наблюдением ответственного лица, назначенного из числа ИТР, прошедшего специальный инструктаж по технике безопасности у главного инженера.

Рабочие и инженерно-технические работники, находящиеся на строительной площадке, обязаны носить защитные каски. * Места производства работ должны быть очищены от строительного мусора и посторонних предметов.

Трубы, патрубки и фасонные части из ПП в процессе монтажа и эксплуатации не выделяют в окружающую среду токсичных веществ и не оказывают вредного воздействия на организм человека при непосредственном контакте.

Трубы и фасонные части из ПП относятся к сгораемым материалам, при работе с ними следует соблюдать правила пожарной безопасности.

В случае возникновения пожара необходимо вызвать пожарную охрану и принять меры по ликвидации огня и ограничению его распространения имеющимися средствами пожаротушения (распыленная вода и пена, песок, кошма и т.п.). Тушение трубных изделий в закрытых помещениях следует производить в противогазах.

Производственные и складские территории должны быть оборудованы средствами пожаротушения, средствами контроля и оперативного оповещения об угрожающей ситуации. Противопожарное оборудование необходимо содержать в исправном состоянии. Проходы к противопожарному оборудованию должны быть свободны и обозначены соответствующими знаками.

В помещениях, где выполняются работы с трубными изделиями из ПП, а также рядом с зонами их складирования запрещается в радиусе 50 м разводить огонь, производить электро- и газосварочные работы и хранить легковоспламеняющиеся вещества.

В помещениях трубозаготовительных участков, где выполняются работы по механической обработке труб и формированию раструбов следует предусмотреть приточно-вытяжную вентиляцию, а рабочие места оборудовать местными отсосами.

При выполнении работ по механической обработке труб следует пользоваться защитными очками.

Испытание системы канализации следует производить под руководством мастера или прораба. Устранение дефектов, обнаруженных во время испытания наливом труб, проложенных в земле или подпольных каналах, выполняется после спуска воды из трубопроводов.

Не разрешается накапливать на площадках горючие вещества (тряпки, стружки и отходы трубных изделий), их следует хранить в закрытых металлических контейнерах в безопасном месте.

После монтажа трубопроводов обрезки труб из ПП и другие отходы требуется собрать для последующего вывоза в места свалки, согласованные с органами санитарно-эпидемиологического надзора и защиты природы.

Проектирование трубопроводов

Проектирование канализационных систем осуществляется согласно действующим нормативным документам (СП 30.13330.2012 (СНиП 2.04.01-85), СНиП 3.01.01-85*, СНиП 12-03-2001, СНиП 12-04-2002, СНиП 21-01-97, СП 40-102-2000, СП 40-107-2003). Все трубопроводы следует рассчитывать так, чтобы при расчетном расходе стоков они работали в безнапорном режиме.

В основном трубы прокладываются скрыто — в шахтах, коробах, бороздах. Допускается открытая прокладка трубопроводов в подвалах, на чердаках и в санузлах зданиях. В местах возможного механического повреждения труб следует применять только скрытую прокладку. К местам прочистки трубопроводов должен быть обеспечен свободный доступ посредством установки дверок, съемных щитов решеток и т.п.

Трубопроводы не должны примыкать вплотную к поверхности строительных конструкций. Расстояние в свету между трубами и строительными конструкциями должно быть не менее 20 мм. При проектировании необходимо учитывать температурные деформации трубопроводов. Компенсация температурного удлинения трубопровода обеспечивается с помощью правильного подбора креплений (жестких и скользящих опор), а также использования компенсационных патрубков.

Гидравлический расчет

Гидравлический расчет вертикальных и горизонтальных безнапорных трубопроводов следует производить в зависимости от величины расчетного расхода сточных вод, емкости трубопроводов, качества внутренней поверхности труб и т.п.

Расчетный расход стоков для канализационного стояка $q_{ст}^S$, л/с, следует определять по формуле

$$q_{ст}^S = q_B + q_{пр} \quad (1)$$

где q_B - расчетный расход воды на участке, л/с;

$q_{пп}$ - максимальный секундный расход стоков от прибора с максимальным водоотведением (для жилых зданий - 1,6 л/с от смывного бачка унитаза), л/с.

Расчетный расход стоков для горизонтального отводного трубопровода $q_{отр}^s$, л/с, следует определять по формуле

$$q_{отр}^s = \frac{Q_n}{3,6} + K_s \cdot q_0 \quad (2)$$

где Q_n - расчетный часовой расход стоков, м³/ч, на расчетном участке;

K_s - коэффициент осреднения расхода стоков в отводном трубопроводе;

q_0 - расход стоков от прибора с максимальной вместимостью (для жилых зданий $q_0 = 1,1$ л/с - от ванны вместимостью 150-170 л), л/с.

Значение коэффициента K_s следует принимать по таблице 5 в зависимости от числа обслуживаемых санитарных приборов N и длины отводного трубопровода L , м, от последнего на расчетном участке стояка (прибора) до следующего присоединения стояка (прибора) или, при отсутствии такого присоединения, - до ближайшего канализационного колодца.

Таблица 5. Значение коэффициента K_s

N/L	1	3	5	7	10	15	20	30	40	50	100	500	1000
4	0,61	0,51	0,46	0,43	0,40	0,36	0,34	0,31	0,27	0,25	0,23	0,15	0,13
8	0,63	0,53	0,48	0,45	0,41	0,37	0,35	0,32	0,28	0,26	0,24	0,16	0,13
12	0,64	0,54	0,49	0,46	0,42	0,39	0,36	0,33	0,29	0,26	0,24	0,16	0,14
16	0,65	0,55	0,50	0,47	0,43	0,39	0,37	0,33	0,30	0,27	0,25	0,17	0,14
20	0,66	0,56	0,51	0,48	0,44	0,40	0,38	0,34	0,30	0,28	0,25	0,17	0,14
24	0,67	0,57	0,52	0,48	0,45	0,41	0,38	0,35	0,31	0,28	0,26	0,17	0,15
28	0,68	0,58	0,53	0,49	0,46	0,42	0,39	0,36	0,31	0,29	0,27	0,18	0,15
32	0,68	0,59	0,53	0,50	0,47	0,43	0,40	0,36	0,32	0,30	0,27	0,19	0,16
36	0,69	0,59	0,54	0,51	0,47	0,43	0,40	0,37	0,33	0,31	0,28	0,19	0,17
40	0,70	0,60	0,55	0,52	0,48	0,44	0,41	0,37	0,33	0,31	0,28	0,19	0,17
100	0,77	0,69	0,64	0,60	0,50	0,52	0,49	0,45	0,40	0,37	0,34	0,28	0,23
500	0,95	0,92	0,89	0,88	0,86	0,83	0,81	0,77	0,73	0,70	0,66	0,56	0,24
1000	0,99	0,98	0,97	0,97	0,96	0,95	0,94	0,93	0,91	0,90	0,88	0,77	0,25

Рабочей высотой канализационного стояка считается участок от точки присоединения наиболее высоко расположенного санитарно-технического прибора (или группы приборов) до точки перехода стояка в канализационный выпуск. При $90D_{ст} > L_{ст}$ следует принимать $90D_{ст} = L_{ст}$

Расчетным следует считать поэтажный трубопровод, присоединяющий к стояку диктующий санитарно-технический прибор. В качестве диктующего санитарно-технического прибора следует принимать прибор, стоки от которого учитываются при определении расчетного расхода по формулам (1) и (2).

Таблицы для гидравлического расчета труб диаметром 40, 50 и 110 мм, приведены в справочном приложении 5.

Канализационный стояк, выведенный выше кровли здания и имеющий свободное сообщение с атмосферой (т.е. имеющий так называемую вытяжную часть), называется вентилируемым; не имеющий вытяжной части - невентилируемым.

Невентилируемый канализационный стояк оканчивается прочисткой, устраиваемой в направленном вверх раструбе фасонной части, с помощью которой к стояку присоединяются наиболее высоко расположенные в здании санитарно-технические приборы (рисунок 3).

Допустимая величина разрежений в вентилируемых и невентилируемых канализационных стояках не должна превышать $0,9h_3$, где h_3 - высота наименьшего из гидравлических затворов санитарно-технических приборов, присоединенных к канализационному стояку.

Величину разрежений в вентилируемом канализационном стояке D_p , мм вод.ст., следует определять по формуле:

$$Q_B = \frac{366 \left[\frac{q}{(1 + \cos \alpha_0) \cdot D_{ст}^2} \right]^{1,677}}{\left(\frac{D_{отв}}{d_{отв}} \right)^{0,71} \left(\frac{90 D_{ст}}{L} \right)^{0,5}} \quad (3)$$

где q - расчетный расход стоков, м³/с;

b - угол присоединения диктующего отвода к стояку, град;

$D_{ст}$ - внутренний диаметр стояка, м;

$d_{отв}$ - внутренний диаметр диктующего поэтажного отвода, м;

L - рабочая высота стояка, м;

α_0 - угол присоединения поэтажного отвода к стояку, град

Примечания:

1. Рабочей высотой канализационного стояка называется его участок от точки присоединения наиболее высоко расположенного санитарно-технического прибора (или группы приборов) до нижнегогиба стояка (точки перехода стояка в канализационный выпуск), т.е. участок стояка, по которому может транспортироваться сточная жидкость.

2. При $L > 90 D_{ст}$ следует принимать $L = 90 D_{ст}$.

3. Диктующим следует считать поэтажный отвод, присоединяющий к стояку диктующий санитарно-технический прибор, - прибор, стоки от которого учитываются при определении расчетного расхода.

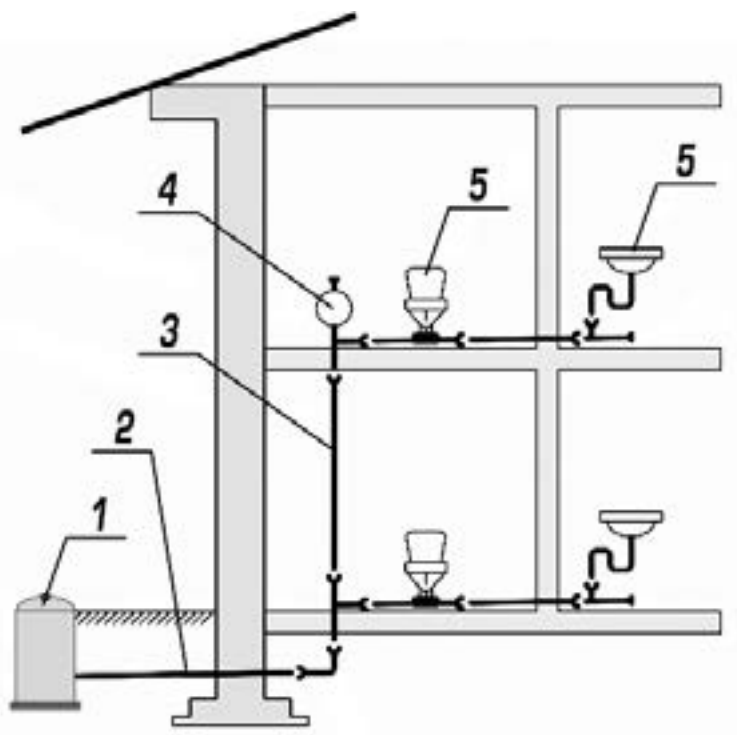


Рис. 3 Система канализации с неветилируемым стояком.

1 - канализационный колодезь; 2 - канализационный выпуск; 3 - неветилируемый стояк; 4 - прочистка; 5 - санитарно-технические приборы.

Допускается при расчетной высоте гидравлических затворов $h_3 = 60$ мм конструкцию трубопроводной системы канализации зданий и сооружений с вентилируемыми стояками из полипропиленовых труб принимать по табл. 6.

Таблица 6 – Пропускная способность стояков из ПП труб

Наружный диаметр поэтажных отводов, мм	Угол присоединения поэтажных отводов к стояку, град.	Пропускная способность, л/с, вентилируемых стояков при их наружном диаметре, мм	
		50	110
40	45	1,23	8,95
	87,5	0,76	5,5
50	45	1,07	8,4
	87,5	0,66	5,2
110	45	-	5,9
	87,5	-	3,6

Примечания.

1. При расчетной высоте гидрозатворов $h_3 = 50$ мм приведенные в табл. 2 значения пропускной способности стояков следует уменьшить на 10%, при $h_3 = 70$ мм - увеличить на 10%.

2. Таблица рассчитана для стояков высотой $L_{ct} \geq 90D_{ct}$.

При $L_{ct} < 90D_{ct}$ табличные значения пропускной способности стояков следует увеличить в $(90 \cdot D_{ct} / L)^{0,5}$ раз.

Здесь D_{ct} - внутренний диаметр стояка, равный 0,1046 м (104,6 мм), 0,0464 м (46,4 мм) и 0,0367 м (36,4 мм) для труб наружным диаметром 110, 50 и 40 мм соответственно.

Пример расчета. Дано: 16-этажный дом, оборудованный полным комплексом удобств: в каждой квартире установлены унитаз, ванна длиной 1500 мм, умывальник и мойка. Средняя заселенность квартиры - 4 чел. Минимальная высота гидрозатвора $h_3 = 50$ мм. Расчетный расход стоков равен 2,8 л/с.

Требуется спроектировать надземную часть системы канализации здания.

Решение. Прежде чем по формуле (3) рассчитывать величину разрежений в канализационном стояке, необходимо отметить следующее.

1. Высота стояка в данном случае (16 этажей, около 50 м) превысит величину $90D_{ct}$ потому что вероятный диаметр стояка будет не более 150 мм ($90D_{ct} = 13,5$ м).

2. В качестве расхода стоков прибора с максимальным водоотведением ($q_{сп}$) принят расход от унитаза, поэтому диктующим поэтажным отводом является отвод от унитаза.

3. Диаметр канализационного стояка конструктивно не может быть меньше внутреннего диаметра выпуска унитаза, который равен 85 мм.

С учетом этих замечаний принимаем:

$$\left(\frac{90D_{ct}}{L}\right)^{0,5} = 1; \left(\frac{D_{ct}}{d_{отв}}\right)^{0,71} = 1; \quad (4)$$

Выполняем расчет для стояка наружным диаметром 110 мм из полипропиленовых труб производства «РосТурПласт». Диаметр диктующего отвода также равен 110 мм, толщина стенки этих труб равна 2,7 мм, так что внутренний (расчетный) диаметр равен 104,6 мм, Угол присоединения поэтажного отвода $\alpha = 87,5^\circ$. При этих параметрах величина D_p по формуле (3) равна 34,65 мм, что меньше чем $0,9h_3 = 45$ мм. Следовательно, надземная часть системы канализации 16-ти этажного типового жилого дома в рассмотренном случае включает стояк из полипропиленовых труб наружным диаметром 110 мм, к которому под углом $87,5^\circ$ присоединяется диктующий поэтажный отвод такого же диаметра.

Следует подчеркнуть, что с уменьшением диаметра поэтажного отвода, равно как и угла его присоединения к стояку, пропускная способность последнего увеличивается. Этот вывод следует из анализа формулы (3) и табл. 5. При известном расчетном расходе сточной жидкости из этих таблиц становится ясна конструкция надземной части системы канализации, а именно: диаметры стояка и поэтажного отвода и угол присоединения отвода к стояку.

Величину разрежений, мм вод.ст., в невентилируемом канализационном стояке следует определять по формуле:

$$\Delta p = 0,31 \cdot V_{см}^{4,3} \quad (5)$$

где $V_{см}$ - скорость водовоздушной смеси, м/с, определяемая по формуле:

$$V_{см} = \frac{Q_B + q_s}{W} \quad (6)$$

здесь Q_B - эжектирующая способность воды, м³/с, т.е. расход воздуха, увлекаемого в стояк движущейся в нем сверху вниз жидкостью;

$$w = \frac{\pi D_{ст}^2}{4} - \text{площадь живого сечения стояка, м}^2$$

Величина Q_b определяется по формуле:

$$Q_b = \frac{13,8 \cdot q_s^{0,333} \cdot D_{ст}^{1,25} \cdot \left(\frac{D_{отв}}{d_{отв}}\right)^{0,12}}{\left(\frac{90 D_{ст}}{L}\right) \cdot 0,5 \cdot (1 + \cos \beta)^{0,177}} \quad (7)$$

где

q_s - расчетный расход сточной жидкости, м³/с;

$d_{отв}$ - диаметр поэтажного отвода, м;

L - рабочая высота стояка, м;

β - угол присоединения диктующего поэтажного отвода к стояку, град.

Примечания.

1. Определение величин Δp по формуле (5) и Q_b по формуле (7) допускается по номограммам рис. 4 и 5 соответственно.

Искомый результат при пользовании номограммой (рис. 5) достигается тремя наложениями линейки: сначала прямой линией соединяются точки, соответствующие расчетному расходу сточной жидкости и диаметру поэтажного отвода, присоединенного к стояку под тем или иным углом; точка пересечения этой прямой линии с «немой» шкалой А соединяется затем с точкой, соответствующей диаметру сточного стояка. Полученная при этом прямая линия пересекает шкалу $d_{отв}$; точка пересечения соединяется затем с точкой, соответствующей значению рабочей высоты стояка. Точка пересечения этой линии со шкалой Q_b дает искомое значение эжектирующей способности жидкости.

Для определения величины Δp необходимо полученное значение Q_b , м³/с, сложить с величиной расхода жидкости $q_{ж}$ и разделить на площадь живого сечения стояка. Полученное значение скорости $U_{см}$ дает возможность по номограмме (рис.4) найти величину Δp .

$U_{см}$, м/с Δp , мм вод.ст.

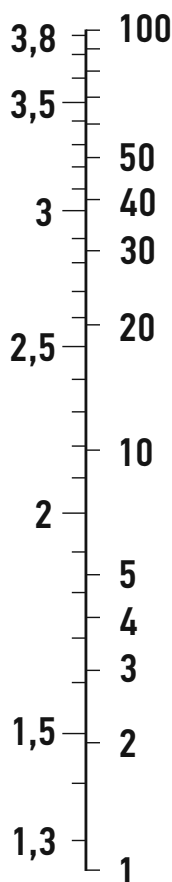


Рис. 4. Номограмма для определения величины разрежений в неvented стояке

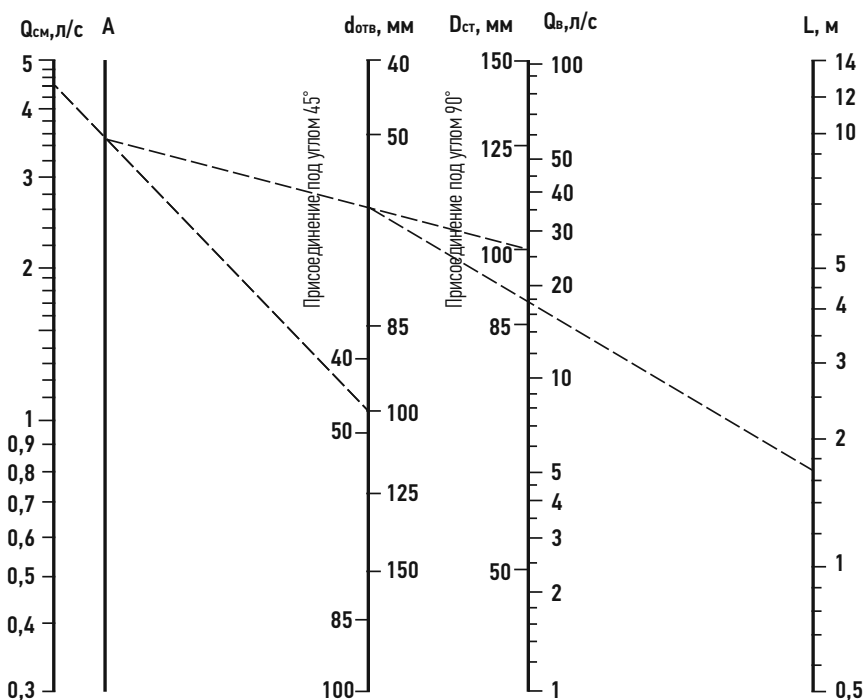


Рис. 5. Номограмма для определения величины эжектирующей способности жидкости

Следует указать, что данные таблицы 7 рассчитаны применительно к гидравлическим затворам высотой 60 мм. Если минимальная высота гидравлических затворов, присоединенных к невентилируемому стояку, равна 50 мм, приведенные в таблице величины расходов следует уменьшить на 20%, если 70 мм – увеличить на 20%.

Таблица 7 – Пропускная способность невентилируемых канализационных стояков из ПП труб.

Рабочая высота стояка, м	Угол присоединения поэтажного отвода к стояку, град.	Пропускная способность, л/с, невентилируемого стояка из полипропиленовых труб, диаметром, мм, при наружном диаметре поэтажных отводов, мм				
		50		110		
		40	50	40	50	110
1	45	1,6	1,8	8,8	9,5	10,6
	87,5	1,44	1,65	8,0	8,4	9,5
2	45	0,96	1,12	5,4	5,8	6,8
	87,5	0,88	0,97	4,7	4,95	5,9
3	45	0,72	0,8	3,8	4,0	5,0
	87,5	0,58	0,65	3,2	3,3	4,1
4	45	0,5	0,6	2,8	3,0	3,7
	87,5	0,42	0,48	2,3	2,4	3,0
5	45	0,5	0,6	2,1	2,25	3,0
	87,5	0,42	0,48	1,77	1,85	2,4
6	45	0,5	0,6	1,77	1,85	2,35
	87,5	0,42	0,48	1,42	1,5	1,8
7	45	0,5	0,6	1,42	1,55	2,0
	87,5	0,42	0,48	1,07	1,2	1,6
8	45	0,5	0,6	1,2	1,3	1,7
	87,5	0,42	0,48	0,96	1,0	1,4
9	45	0,5	0,6	1,04	1,1	1,15
	87,5	0,42	0,48	0,8	0,85	1,15

Пропускная способность неветилируемого канализационного стояка высотой $L > 90D_{ст}$ равняется его пропускной способности при $L = 90D_{ст}$ и при дальнейшем увеличении высоты стояка не изменяется.

Диаметр вытяжной части одиночного вентилируемого стояка равен диаметру сточной части стояка. Высота вытяжной части равна 150 - 200 мм над кровлей здания. Установка дефлектора (флюгарки) в устье вытяжной части стояка запрещается. Рекомендуется объединение поверху канализационных стояков одной вытяжной частью. С увеличением числа объединяемых стояков увеличивается вероятность незамерзания единой вытяжной части. В зданиях, в том числе с эксплуатируемыми кровлями, допускается не устраивать вытяжную часть при условии объединения поверху не менее четырех канализационных стояков.

Самоочищающая способность потока сточных вод в отводных канализационных трубопроводах обеспечивается при следующих параметрах течения:

$$v\sqrt{\frac{h}{D}} \geq 0,5 \quad (8)$$

где v - скорость течения, м/с, h/D - наполнение трубопровода.

При этом скорость течения должна быть не менее 0,7 м/с, а наполнение - не менее 0,3.

Увеличение значения $v\sqrt{h/D}$ возможно в трех случаях:

- увеличение расхода стоков;
- уменьшение длины отводных трубопроводов;
- уменьшение диаметра отводных трубопроводов.

При прочих равных условиях увеличение расхода стоков может быть обеспечено присоединением возможно большего числа санитарно-технических приборов и стояков к одному отводному трубопроводу; уменьшение длины отводных трубопроводов обеспечивается объединением понижу всех канализационных стояков в здании в один выпуск без устройства дворовой сети. При этом сборный трубопровод единого выпуска следует располагать возможно ближе к основанию стояков.

Уменьшение диаметра отводного трубопровода достигается за счет увеличения его наполнения при расчетах.

Примечания.

1. Диаметр отводного трубопровода не может быть меньше наибольшего из диаметров канализационных стояков, объединяемых этим отводным трубопроводом.

2. При невозможности обеспечить самоочищающий режим в канализационном выпуске из здания следует в основании каждого стояка устанавливать специальное устройство из полиэтилена для автоматической промывки трубопровода (рис. 6). В его конструкцию входит емкость (18 л), опорожняющаяся в течение 10 секунд и промывающая трубопровод. Во избежание передачи веса устройства пластмассовому стояку оно должно быть жестко закреплено на несущей конструкции здания (стене, колонне и т.д.).

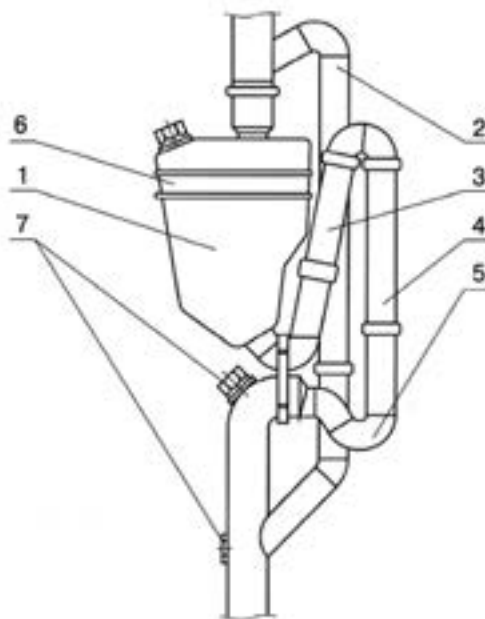


Рис. 6. Промывочное устройство.

1 - емкость; 2 - вентиляционный стояк; 3 - подъемная труба; 4 - вакуумная труба; 5 - водяной замок; 6 - крепежная лента; 7 - прочистка.

Трубопровод, в котором невозможно обеспечить выполнение условия (6), считается безрасчетным и может быть проложен с уклоном не менее $1/d$, где d - внутренний диаметр отводного трубопровода.

При проектировании систем внутренней канализации из полипропиленовых труб жилых домов, зданий социально-культурного назначения (детские дошкольные учреждения, школы, магазины и т.п.) и лечебных учреждений в соответствии с требованиями СНиП 2.04.01-85* «Внутренний водопровод и канализация зданий» должны выполняться следующие условия, обеспечивающие пожарную безопасность:

- в подвалах зданий при отсутствии в них производственных, складских и служебных помещений, а также на чердаках и в санузлах жилых зданий прокладку канализационных трубопроводов из ПП допускается предусматривать открыто; при этом в подвалах и на чердаках зданий предусматриваются меры, исключающие доступ посторонних людей в эти помещения;
- во всех остальных помещениях, в том числе и в помещениях кухонь, прокладку канализационных стояков необходимо предусматривать скрыто в монтажных коммуникационных шахтах, штрабах, каналах и коробах, ограждающие конструкции которых (за исключением лицевой панели, обеспечивающей доступ к стояку) должны быть выполнены из негорюемых материалов;
- допускается применение сгораемого материала для лицевой панели, но при этом дверь шахты должна быть не открывающейся; в этом случае для доступа к арматуре и проведения ревизии трубопроводов в шахтах предусматривается устройство открывающегося люка с крышкой площадью не более $0,1 \text{ м}^2$;
- места прохода стояков через перекрытия должны быть заделаны цементным раствором на всю толщину перекрытия, после чего участок стояка выше перекрытия на 8-10 см или до горизонтального отводного трубопровода следует защищать цементным раствором толщиной 2-3 см.

Температурное изменение длины трубопровода DL , мм, следует определять по формуле:

$$DL = Dt L, \quad (9)$$

где α - коэффициент линейного теплового расширения, равный для труб из ПП - $0,15 \text{ мм/м}^\circ\text{C}$, ($0,15 \cdot 10^{-3} \text{ 1}^\circ\text{C}$);

Dt - максимальная разность температур трубопровода в условиях его эксплуатации и монтажа; $^\circ\text{C}$;

L - проектная длина трубопровода, м.

Компенсация температурных изменений длины трубопроводов осуществляется за счет раструбных соединений. Конструкция раструбного соединения (рисунок 7) включает гладкий конец одной трубной детали и раструб другой детали, имеющий по окружности кольцевой паз (желобок), в который устанавливается уплотнитель.

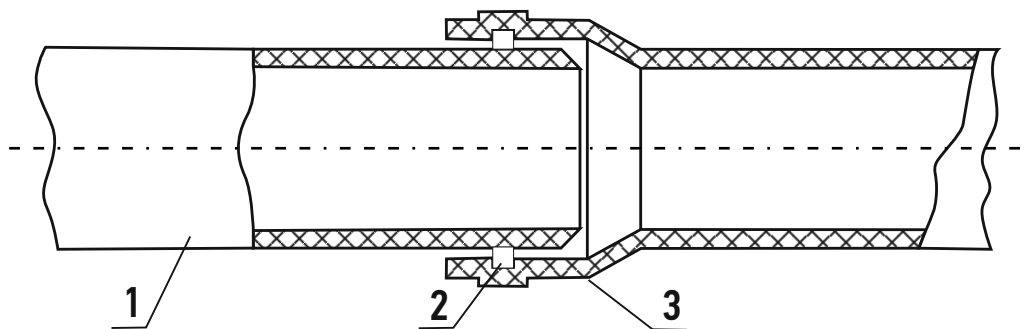


Рис. 7. Раструбное соединение с резиновым уплотнительным кольцом.

1 - гладкий конец; 2 - резиновое уплотнительное кольцо; 3 - раструб.

В качестве уплотнителей используются резиновые кольца манжетного типа с распорным вкладышем, соответствующие требованиям DIN 4060 (рисунок 8).

Сборка каждого раструбного соединения выполняется до монтажной метки. Расстояние от торца гладкого конца трубы (или хвостовика фасонной части) до монтажной метки рекомендуется принимать равным 47 и 36 мм для труб и фасонных частей диаметрами, соответственно, 110 и 50 мм. При сборке деталей до монтажной метки компенсационная способность одного соединения с обычным (не удлиненным) раструбом составляет 11 мм для $D = 50 \text{ мм}$ и 13 мм для $D = 110 \text{ мм}$, что обеспечивает при $Dt = 90^\circ\text{C}$ компенсацию температурных деформаций участков трубопроводов длиной соответственно 0,8 и 1,0 м.

Для компенсации строительных допусков и упрощения монтажно-сборочных работ рекомендуется применение компенсационного патрубка на каждом этажестояке.

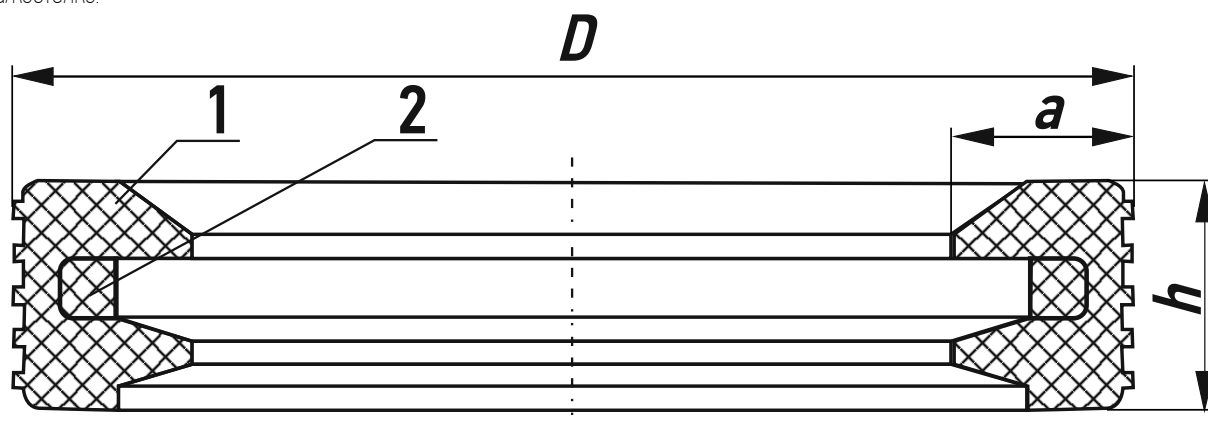


Рис. 8. Кольцо манжетного типа, используемое для уплотнения раструбных соединений труб и фасонных частей из ПП.

1 - кольцевой выступ; 2 - распорный вкладыш.

Нижний гиб стояка следует монтировать не менее чем из двух отводов 45° , трех отводов 30° или из четырех отводов $22,5^\circ$. В необходимых случаях возможно применение отводов $45^\circ+30^\circ$, или $45^\circ+22,5^\circ$, или $45^\circ+2\times 22,5^\circ$. При переходе стояка в горизонтальный трубопровод запрещается применять отвод 90° ($87,5^\circ$).

Запрещается присоединение стояков к горизонтальным транзитным трубопроводам с помощью тройника 90° ($87,5^\circ$). Исключение составляют чердаки зданий, где места врезок и узлы поворотов трубопроводов могут выполняться с использованием тройников и отводов $87^\circ 30'$.

Узлы поворотов и врезок самотечных трубопроводов в горизонтальной плоскости следует выполнять не менее чем из двух фасонных частей: два (или более) отвода, тройник 45° +отвод 45° .

Для канализационных трубопроводов применяют подвижные крепления, допускающие перемещение труб в осевом направлении, и неподвижные крепления, не допускающие таких перемещений.

Места установки креплений на канализационных трубопроводах предусматриваются проектом.

Расстановка креплений должна отвечать следующим требованиям:

- количество раструбных соединений на участке трубопровода, ограниченном неподвижными креплениями, должно обеспечивать компенсацию температурных изменений длины этого участка;
- неподвижные крепления должны направлять удлинение трубопроводов в сторону соединений, используемых в качестве компенсаторов;
- крепления целесообразно устанавливать у раструбов соединений с резиновым кольцом; при такой расстановке креплений увеличивается жесткость смонтированного трубопровода в направлении, перпендикулярном его оси; отсутствие креплений уменьшает его жесткость;
- крепления, установленные на стояках, должны обеспечивать соосность деталей и вертикальность трубопровода, крепления на горизонтальных трубопроводах - прокладку труб с необходимым уклоном;
- установку неподвижных креплений на раструбах труб (посредством плотной затяжки) следует избегать, т.к. такая фиксация может уменьшить способность раструбных соединений воспринимать температурные удлинения;
- между неподвижными креплениями допускается не более двух соединений, используемых в качестве компенсаторов;
- для горизонтальных и вертикальных участков трубопроводов с обычными раструбными соединениями на резиновых кольцах расстояние между неподвижными креплениями должно приниматься в соответствии с приведенными в таблице 8 значениями;

Таблица 8 – Максимальное расстояние между неподвижными креплениями.

Диаметр труб, мм	Максимальное расстояние между неподвижными креплениями, м, при наличии на участке	
	одного раструбного соединения	двух раструбных соединений
50	0,8	1,6
100	1,0	2,0

- расстояние между подвижными креплениями для горизонтальных трубопроводов должны составлять не более $10D$, для вертикальных - не более $20D$;

- при невозможности обеспечить компенсацию температурных удлинений из-за недостаточного количества раструбных соединений на участке трубопровода между двумя неподвижными креплениями используется компенсационный патрубок с удлиненным раструбом;
- между неподвижными креплениями допускается установка только одного компенсационного патрубка;
- при использовании компенсационного патрубка на горизонтальном трубопроводе расстояние между неподвижными креплениями может превышать указанные выше значения 1,6 м (для $D=50$ мм) и 2 м (для $D=110$ мм), при этом должна быть обеспечена расстановка промежуточных подвижных креплений на расстоянии $10D$ друг от друга; в этом случае расстояние между неподвижными креплениями определяется расчетным путем с учетом длины раструба монтируемого компенсационного патрубка;
- при использовании компенсационных патрубков на вертикальных трубопроводах расстояние между неподвижными креплениями не должно превышать 2,8 м, при этом следует предусматривать установку промежуточных подвижных креплений на расстоянии не более $20D$ друг от друга;
- на вертикальных трубопроводах трубы, расположенные непосредственно над компенсационными патрубками, следует жестко закреплять.

Установка креплений не требуется на приборных патрубках, используемых при присоединении к сети выпусков унитазов и трапов, а также на отводных трубах $D=40$ или 32 мм от пластмассовых сифонов. При расстановке креплений на канализационных трубопроводах следует следить за тем, чтобы санитарные приборы и приемники сточных вод были прочно закреплены на строительных конструкциях.

В соответствии со СНиП 2.04.01-85* пересечение выпускной стены подвала или фундамента зданий следует выполнять в сухих грунтах с зазором 0,2 м между трубопроводом и строительными конструкциями с заделкой отверстия водонепроницаемыми и газонепроницаемыми (в газифицированных районах) эластичным материалом, в мокрых грунтах - с установкой сальников. Вариант прохода канализационного трубопровода сквозь ограждающие конструкции зданий, выполненный с помощью эластичных манжет из полиуретана, показан на рис.9.

Проход полипропиленовых трубопроводов через стены и перегородки выполняется с помощью гильз из кровельной стали, труб и т.п. При этом внутренний диаметр гильзы должен превышать наружный диаметр пластмассового трубопровода на 10-15 мм. Межтрубное пространство заделывается мягким негорючим материалом с таким расчетом, чтобы не препятствовать осевому перемещению трубопровода при его линейных температурных деформациях. Вместо гильз допускается обертывать полипропиленовые трубы двумя слоями рубероида, пергамина, толя и т.п. материалом с последующей перевязкой шпагатом или мягкой проволокой. Длина гильзы должна на 20 мм превышать толщину строительной конструкции.

Участки труб в местах прохода через междуэтажные перекрытия перед заделкой цементным раствором также следует обернуть пергамином (толем, рубероидом) в два слоя и обвязать шпагатом или мягкой проволокой.

Трубопроводы не должны примыкать вплотную к поверхности строительных конструкций. Расстояние в свету между трубами и строительными конструкциями определяется размерами опоры и условиями монтажа.

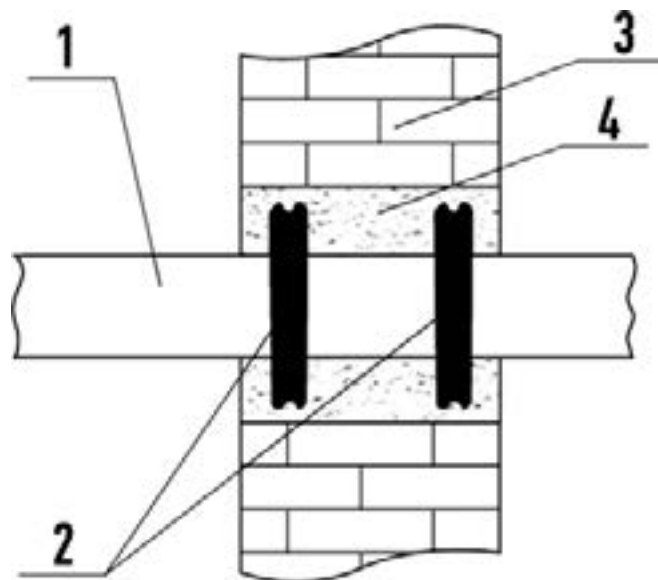


Рис. 9. Проход трубы сквозь ограждающие конструкции.

1 - труба; 2 - манжета; 3 - ограждающая конструкция; 4 - заделка цементным раствором.

Расстояние между канализационными трубами из полипропилена и нетеплоизолированными стальными и пластмассовыми трубопроводами горячего водоснабжения и отопления должно быть не менее 50 мм при их параллельной прокладке и не менее 25 мм - при пересечении; теплоизолированные трубопроводы допускается прокладывать без зазора.

Монтаж трубопроводных систем канализации зданий

Монтаж трубопроводных систем следует начинать при строительной готовности объекта в соответствии с требованиями СНиП 2.04.01-85*.

Монтаж следует вести в строгом соответствии с проектом. Сортамент канализационных труб и фасонных частей из полипропилена, используемых для монтажа трубопроводов, приведен в разделе 9 настоящего руководства.

Монтаж стояков следует вести снизу вверх; раструбы труб, патрубков и фасонных частей (за исключением двухраструбных муфт) на вертикальных и горизонтальных участках трубопроводной системы должны быть направлены навстречу течению сточной жидкости.

Горизонтальные трубопроводы следует прокладывать с точным соблюдением проектных требований по уклону; отклонение канализационных стояков от вертикальной оси более чем на 2 мм на 1 метр монтируемых труб не допускается.

При возведении зданий типовых серий монтаж трубопроводов систем внутренней канализации из полипропиленовых труб осуществляется с использованием укрупненных узлов, собранных и испытанных в условиях трубозаготовительного производства, санитарно-технических кабин или шахт-пакетов, оснащение которых канализационными и водопроводными трубопроводами производится на казиностроительных заводах. На небольших объектах, а также при строительстве зданий индивидуального назначения монтаж канализационных трубопроводов может выполняться как с использованием готовых узлов, так и из отдельных труб, патрубков и фасонных частей (монтаж «россыпью»).

При централизованном изготовлении узлов трубы из ПП разрезают при помощи устройства с дисковой пилой. В условиях строительной площадки для резки труб используют ручные ножовки для металла с обычными полотнами, столярные ножовки, а также мелкозубые плотницкие пилы. Предпочтительны ручные пилы со следующими характеристиками: высота зубьев - 2,5-3 мм, шаг зубьев - 2-3 мм, развод зубьев - 0,5-0,7 мм, толщина полотна - 0,6-1,0 мм. Разрезать трубы необходимо строго перпендикулярно их оси. При резке рекомендуется применять шаблон, изготовленный из сухих досок или многослойной фанеры. Образующиеся при резке стружка и заусенцы снимаются шабером. На гладком конце трубы с наружной стороны снимают фаску под углом 15°. Для этого в условиях трубозаготовительного производства используют специальные станки, а строительной площадке - напильники с крупными насечками (предпочтительны плоские и плоские остроносые напильники с длиной рабочей части 250-315 мм, максимальной толщиной 7-8 мм, с номерами насечек 1 и 2).

Резка и укорачивание фасонных частей запрещается.

Монтаж трубопроводов из ПП, санитарно-технических кабин и шахт-пакетов с трубами из этого материала разрешается производить в зимнее время при температуре до (-10)°С.

При входном контроле качества, а также в процессе проведения работ по монтажу полипропиленовых трубопроводов подлежат выбраковке:

- все трубы, патрубки и фасонные части, имеющие сколы, трещины или надрезы;
- фасонные части, имеющие внутренний облой с острыми кромками;
- резиновые кольца и манжеты, имеющие разрывы, раковины и неудаленную выпрессовку, а также кольца, в которых отсутствует предусмотренной конструкцией пластмассовый распорный вкладыш;
- металлические крепления, элементы которых имеют острые грани и заусенцы в местах сопряжения с трубами и фасонными частями из ПП.

Резиновые уплотнители после нахождения при температуре ниже (-25)°С перед монтажом должны быть выдержаны при положительной температуре не менее 24 часов.

На строительных объектах монтаж канализационных трубопроводов из ПП, работающих в безнапорном режиме, осуществляют при помощи раструбных соединений с резиновыми кольцами.

Сборка раструбных соединений производится путем введения гладкого конца трубы или хвостовика фасонной части в раструб второй трубной детали до монтажной метки, определяющей глубину вдвигания детали. Установка гладкого конца трубы до метки обеспечивает в растробе зазор между торцом детали и упорной поверхностью раструба, используемый для компенсации температурных удлинений трубопровода.

Раструбные соединения труб и фасонных частей из ПП, поставляемых на объекты строительства в сборе с резиновыми кольцами манжетного типа, монтируют в следующем порядке:

- очищают ветошью или мягкой бумагой от загрязнений наружную поверхность гладкого конца трубы (или хвостовика фасонной части) и внутреннюю поверхность раструба ответной детали с установленным в желобок раструба резиновым кольцом, не извлекая уплотнитель из желобка;
- на гладкий конец трубного изделия кистью или чистой тряпкой наносят смазку; в качестве монтажной смазки может быть использован глицерин (ГОСТ 6823-77*) или раствор мыла. Смазки на основе нефтепродуктов (машинные масла, солидол и т.п.) применять нельзя;
- вручную или при помощи специальных монтажных приспособлений производится сборка соединения, при этом с небольшим вращением гладкий конец одной трубной детали устанавливается в раструб другой детали до монтажной метки (либо раструб надвигают на гладкий конец трубы с фаской). Можно соединить детали до упора, а затем раздвинуть их до метки на величину, принятую для компенсации температурных удлинений монтируемых изделий;
- качество сборки можно проверить, проворачивая одну из деталей раструбного соединения относительно другой детали (элементы правильно собранного соединения легко проворачиваются).

Раструбные соединения, для которых не предусмотрена компенсация температурных удлинений, могут собираться путем вдвигания гладкого конца трубы в раструб до упора.

При использовании готовых узлов, собранных на заготовительных предприятиях, следует проверять правильность монтажа раструбных соединений и в случае нарушения точности сборки, возникшей при транспортировании изделий или их перемещении на строительной площадке, - произвести установку деталей до монтажной метки.

Фиксация канализационных трубопроводов в проектом положении выполняется при помощи металлических креплений, имеющих антикоррозионное покрытие, (рис. 10) Между хомутами и трубами укладывают полиэтиленовые ленточные прокладки толщиной 1,5 мм с буртиками (ГОСТ 22689-89). Допускается использование резиновых прокладок.

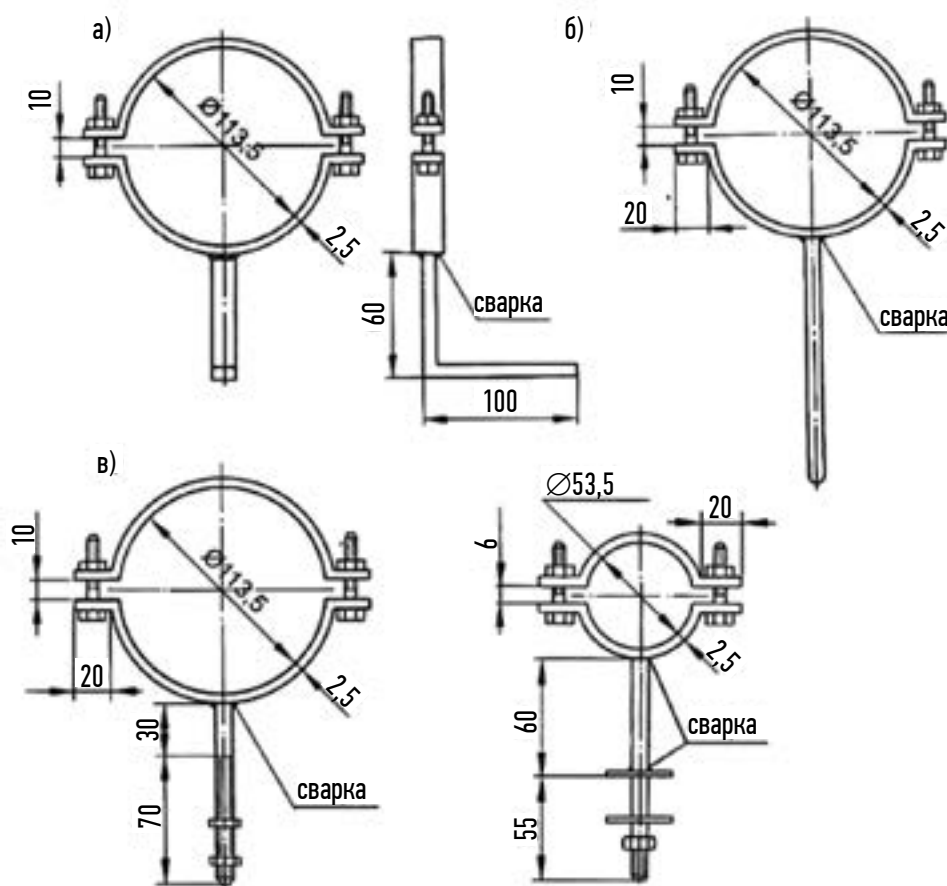


Рис. 10. Крепления для канализационных труб из ПП.
а) под пристрелку; б) под забивку; в) под резьбовое соединение.

Крепление стоек хомутов к строительным конструкциям осуществляется путем пристрелки, забивки или с помощью резьбовых соединений.

Для канализационных трубопроводов, прокладываемых по полу в технических подпольях зданий, рекомендуется использовать керамзитобетонные блоки высотой 8-20 см, к которым пристреливаются или привариваются (к закладным деталям) стальные кронштейны креплений. На кронштейнах устанавливаются передвижные стойки, позволяющие перемещать крепежные хомуты по высоте на 10-40 см для обеспечения необходимого уклона трубопроводов (рисунок 11).

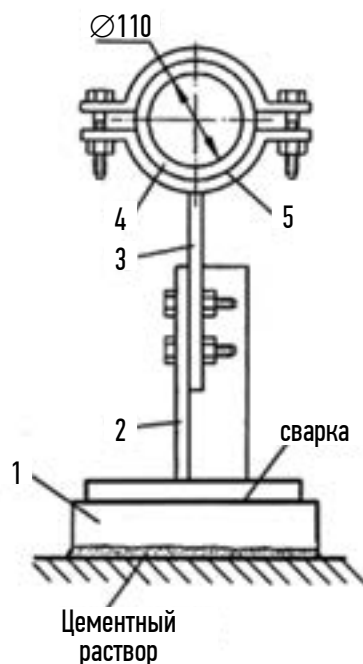


Рис. 11. Крепление с передвижной стойкой для пластмассовых труб
1 - опора; 2 - кронштейн; 3 - стойка; 4 - труба из ПП; 5 - прокладка.

В нижней части канализационного этажестояка, где соединяются двухплоскостная крестовина 110x110x50 мм, тройник 110x50 мм и компенсационный патрубок 110 мм, рекомендуется устанавливать единое крепление с двумя хомутами (рис.12).

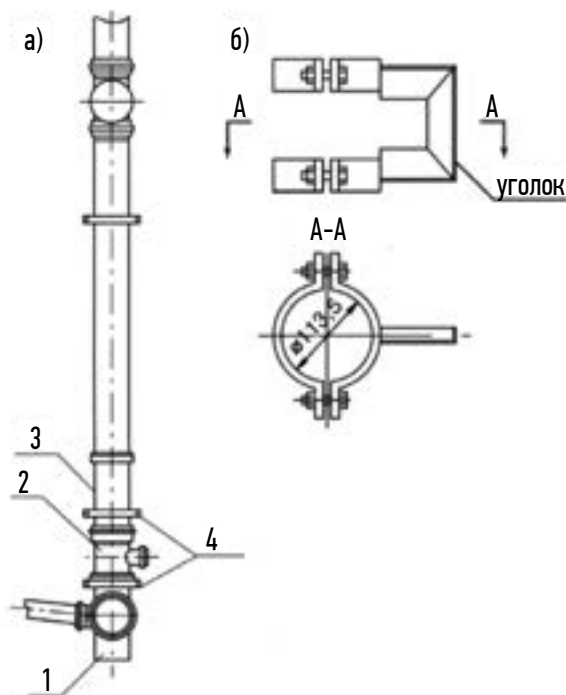


Рис. 12. Фиксация этажестояка при помощи крепления с двумя хомутами:

а) установка стояка в креплении; б) конструкция крепления; 1 - двухплоскостная крестовина 110x110x50 мм; 2 - тройник 110x50 мм; 3 - компенсационный патрубок 110 мм; 4 - крепление с двумя хомутами.

Компенсационные патрубки выпускаются с литым ребром жесткости на удлиненном раструбе. Крепление на таком патрубке следует устанавливать над ребром жесткости, что позволяет обеспечивать нормальное выдвигание из него междуэтажной вставки.

Для присоединения отводных труб диаметром 40 мм от пластмассовых сифонов умывальников, моек и других санитарных приборов к трубным изделиям из ПП диаметром 50 мм (рис. 13) применяют специальные резиновые переходные манжеты (рис. 14). Допускается использование уплотнительных манжет других конструкций, позволяющих обеспечивать герметичность соединений отводных труб диаметром 32 и 40 мм от сифонов с трубными деталями из ПП диаметром 50 мм и соответствующих требованиям нормативно-технической документации, утвержденной в установленном порядке.

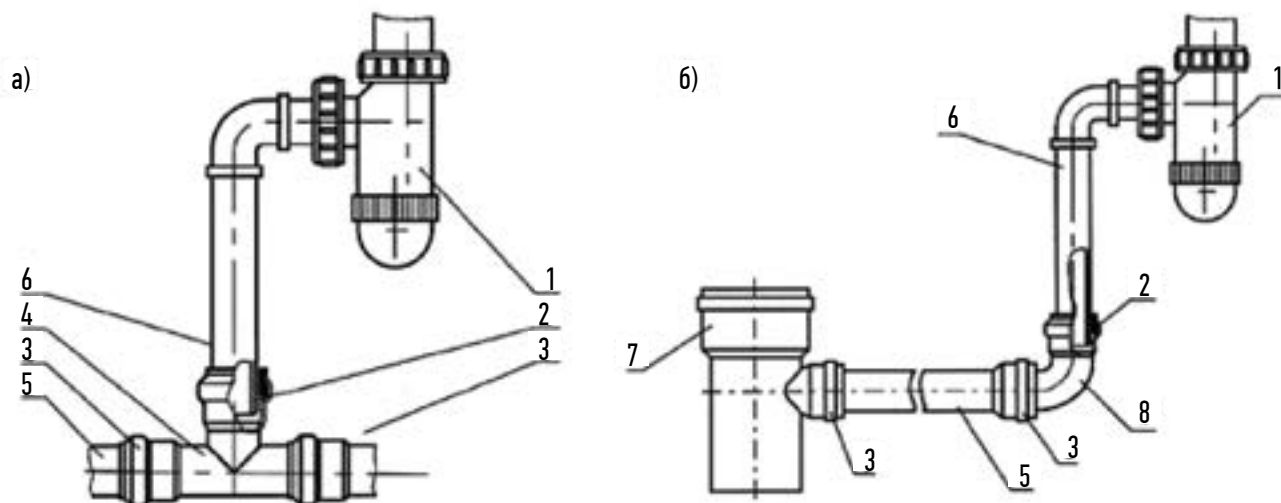


Рис. 13. Варианты узлов соединения отводных труб пластмассовых сифонов умывальников (а) и моек (б) с трубопроводами из ПП:
1 - сифон; 2 - резиновая манжета; 3 - соединение с резиновым кольцом; 4 - тройник 50x50 мм; 6 - отводная труба диаметром 40 мм; 7 - тройник 110x50 мм; 8 - отвод 50 мм.

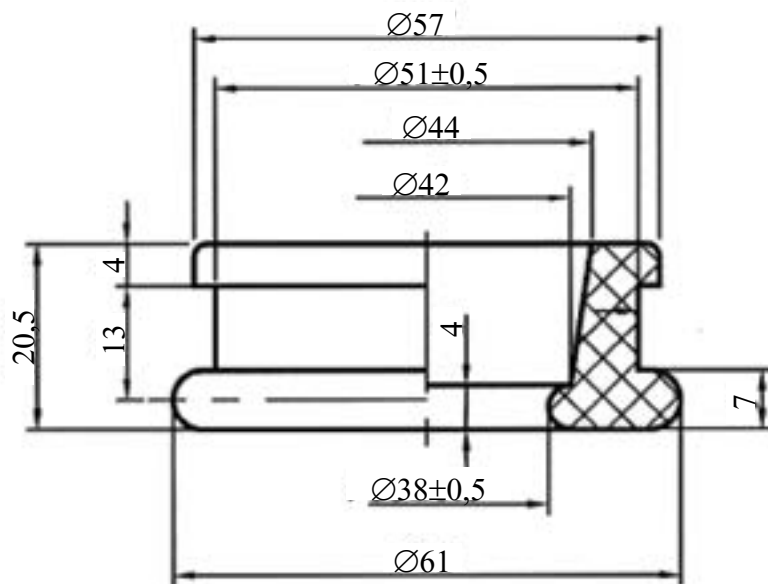


Рис. 14. Резиновая манжета для присоединения сифона

Выпуск унитаза (ГОСТ 22847-85) соединяют с трубопроводом из ПП диаметром 110 мм (рис. 15) с помощью литьевого или формованного приборного патрубка и резиновой манжеты (рис. 16).

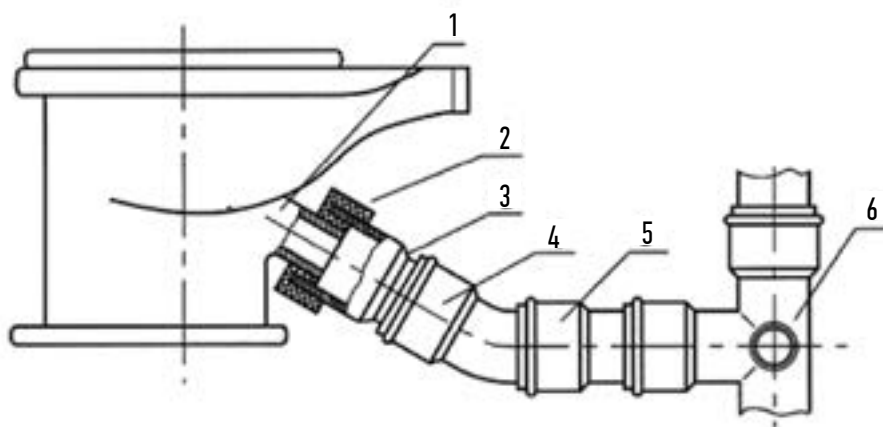


Рис. 15. Узел соединения выпуска унитаза с трубопроводом из ПП диаметром 110 мм при помощи приборного патрубка с гладким раструбом и резиновой манжеты.
1 - выпуск унитаза; 2 - резиновая манжета; 3 - приборный патрубок; 4 - отвод 110-30°; 5 - патрубок диаметром 110 мм; 6 - двухплоскостная крестовина 110x110x50 мм.

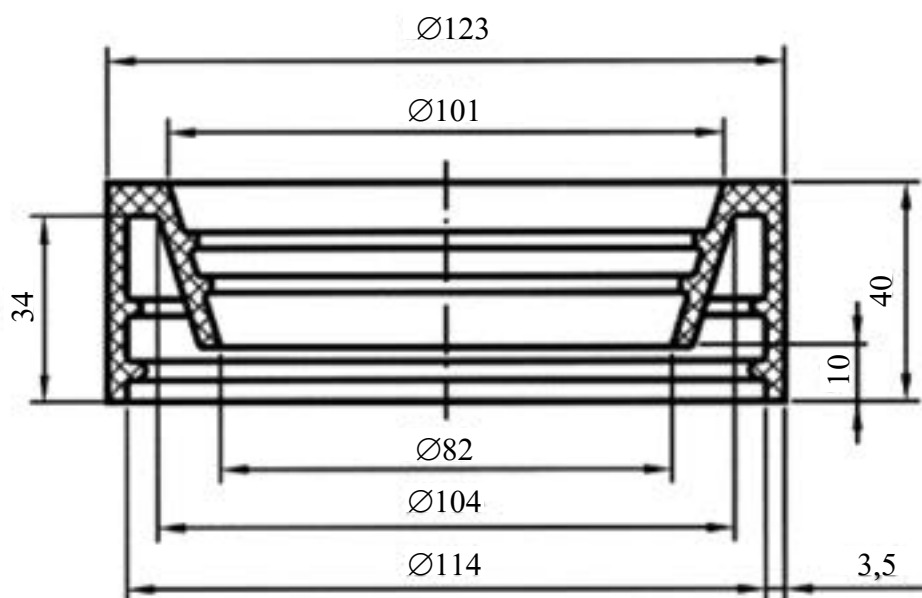


Рис. 16. Резиновая манжета для присоединения унитаза

Использование патрубков требуемой длины позволяет регулировать расстояние от унитаза до оси канализационного стояка. Гладкий конец трубы (или хвостовика фасонной части) из ПП диаметром 110 мм соединяется с раструбом детали чугунного трубопровода (ГОСТ 6942.0-80 - ГОСТ 6942.24-80), например, прокладываемого в подвале здания, с помощью резинового уплотнительного кольца внутренним диаметром 106 мм и диаметром сечения 9 мм с последующим заполнением раструба расширяющимся цементом (рис. 17).

Для таких соединений следует использовать чугунные детали без углублений и раковин на внутренней поверхности раструба. При отсутствии колец допускается применение соединений с заделкой раструба просмоленной пряжей и расширяющимся цементом, при этом внутрь конца полипропиленовой детали запрессовывается в нагретом состоянии отрезок стальной трубы, после чего наружная поверхность конца детали из ПП на расстоянии, равном длине раструба, оплавляется и покрывается песком.

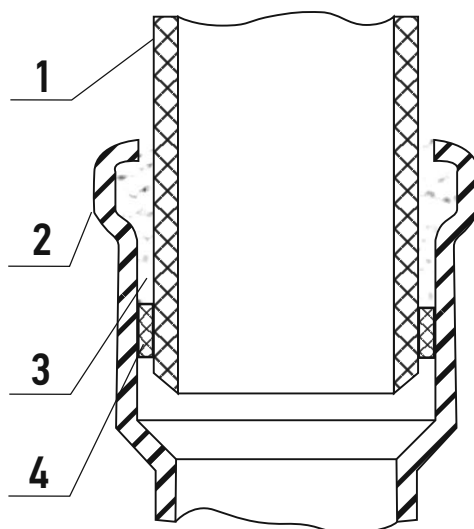


Рис. 17. Соединение гладкого конца детали из полипропилена с чугунным раструбом.
1 - деталь из ПП; 2 - чугунный раструб; 3 - расширяющийся цемент; 4 - резиновое кольцо.

Для сборки раструбных соединений диаметром 110 мм может быть использовано устройство (рис.18), состоящее из сегментов, соединенных между собой шарнирами. Все сегменты имеют швеллерное сечение и снабжены резиновыми прокладками, предохраняющими трубы от механических повреждений. Фиксация устройства на трубе осуществляется стяжкой сегментов рукояткой, после чего возможно плавное осевое перемещение одной из соединяемых деталей и сборка изделий с минимальным перекосом. Такое устройство может быть также использовано для разборки раструбных соединений с резиновыми кольцами при демонтаже трубопроводов.

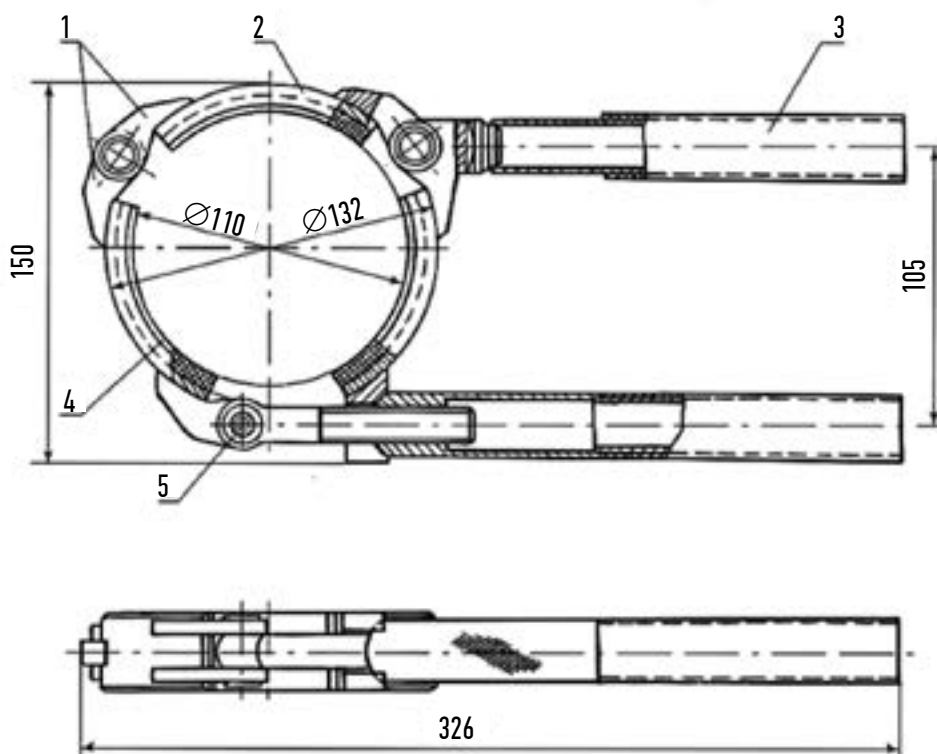


Рис. 18. Приспособление для монтажа полипропиленовых труб диаметром 110 мм.
1 - ушко; 2 - сегмент; 3 - рукоятка; 4 - прокладка; 5 - болт

Монтаж санитарно-технических кабин с полипропиленовыми трубопроводами сводится к подъему на перекрытие и установке их на выверенное по уровню основание с последующим поэтажным соединением всех стояков.

Кабина первого этажа монтируется со строгой привязкой в плане. Санитарно-технические кабины необходимо устанавливать, соблюдая соосность канализационных стояков. Несоосное соединение нарушает условия, необходимые для компенсации температурных удлинений трубопровода.

Монтаж шахт-пакетов заключается в их установке в проектное положение, креплении (пристрелке) несущих каркасов к стенам и поэтажном соединении стояков. Установка шахт-пакетов должна обеспечивать вертикальное и соосное положение канализационных стояков, расположенных на этажах соответственно друг над другом.

При монтаже канализационных стояков из полипропиленовых труб (рис. 19) междуэтажную вставку 4, состоящую из патрубков 2 и 3, выдвигают из компенсационного патрубка 5 и соединяют с двухплоскостной крестовиной 1 вышерасположенной санитарно-технической кабины (или шахт-пакета).

При этом рекомендуется выполнять следующие операции:

- проверить наличие резинового кольца в желобке раструба патрубка 2;
- нанести на гладкий конец двухплоскостной крестовины 1 смазку (глицерин, мыльный раствор);
- установить на патрубок 3 междуэтажной вставки 4 монтажное приспособление (рис. 18);
- ослабить крепления для свободного перемещения вставки;
- при помощи монтажного приспособления с небольшим вращением надвинуть междуэтажную вставку 4 на гладкий конец двухплоскостной крестовины 1;
- установить каждый элемент вставки 4 в проектное положение (до монтажной метки);
- затянуть болты крепежных хомутов и снять со стояка монтажное приспособление.

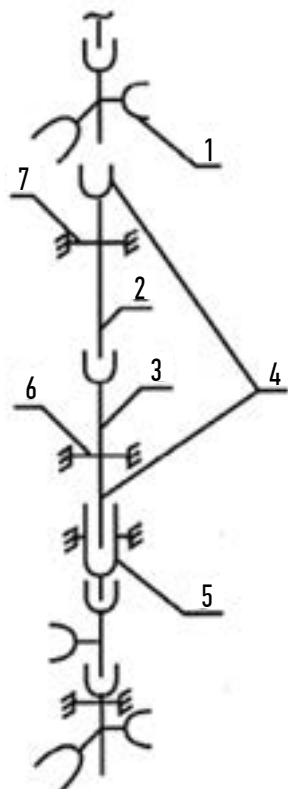


Рис. 19. Схема поэтажной сборки канализационных этажестояков в санитарно-технических кабинках и шахт-пакетах.

1 - двухплоскостная крестовина 110x110x50 мм; 2,3 - патрубки диаметром 110 мм; 4 - междуэтажная вставка; 5 - компенсационный патрубок 110 мм; 6,7 - крепления (два полухомута, скрепленные болтами).

Примечание. Поэтажная сборка канализационных стояков с ревизиями производится аналогичным образом. Для монтажа пластмассовых сифонов, переливов и выпусков санитарных приборов следует применять торцевые и накидные ключи. При монтаже систем внутренней канализации из полипропиленовых труб, допускающих транспортирование постоянных стоков с температурой до 80°C, запрещается замена части трубных изделий на менее теплостойкие детали из ПВХ или ПЭ, предусмотренные для отвода постоянных стоков с температурой до 60°C.

Конструкция и размеры используемых резиновых колец должны соответствовать требованиям нормативной и проектной документации. Не допускается их замена на уплотнители, предназначенные для трубной продукции, изготовленной из ПВХ или ПЭ. Заделку шахт, коробов, а также отверстий в стенах и мест прохода стояков через междуэтажные перекрытия следует выполнять после окончания работ по монтажу и проведения испытаний трубопроводов.

В условиях строительной площадки сварка трубопроводов из ПП систем внутренней канализации запрещается.

Монтаж систем трубопроводов из полипропиленовых труб и фасонных частей рекомендуется производить при температуре окружающей среды не ниже 0°C. Срок службы трубопроводов для систем внутренней канализации из полипропилена, работающих в условиях, отвечающих требованиям настоящих технических условий, составляет не менее 50 лет.

Приемка систем канализации в эксплуатацию

При приемке в эксплуатацию системы внутренней канализации, смонтированной из полипропиленовых труб и фасонных частей, контроль качества монтажных работ выполняется путем проведения наружного осмотра, инструментальной и технической проверки. При этом контролируется следующее:

- соответствие смонтированной системы канализации проекту;
- обеспечение сборки раструбных соединений до монтажной метки;
- соответствие проекту мест расположения крепежных элементов и способов фиксации в них трубных изделий, обеспечение надежного крепления трубопроводов;
- отсутствие изломов в соединениях;
- соответствие величины уклонов горизонтальных трубопроводов проектным требованиям;
- отсутствие отклонения стояков от вертикальности, превышающего нормативные требования;
- соответствие проекту высоты вывода выше кровли здания вытяжной части канализационных стояков;
- качество поверхности, точность установки, комплектность, надежность крепления санитарных приборов и отсутствие в них засоров;
- герметичность трубопроводов.

При приемке в эксплуатацию для проверки герметичности трубопроводов должны быть проведены гидравлические испытания смонтированной системы внутренней канализации, которые выполняются методом пролива воды путем одновременного открытия 75% санитарных приборов, подключенных к проверяемому участку. Время пролива не регламентируется, оно должно быть достаточным для осмотра испытываемого участка. Выдержавшей испытание считается система, если при ее осмотре в трубах, фасонных частях и местах соединений не обнаружено течи.

Испытания отводных трубопроводов канализации, проложенных в земле или подпольных каналах, необходимо выполнять до их закрытия наполнением водой до уровня пола первого этажа. Испытания участков, заделываемых в строительные конструкции или закрываемых наглухо при последующих строительных работах, должны выполняться проливом воды до их закрытия с составлением акта освидетельствования скрытых работ.

Правила технического обслуживания и ремонта систем канализации зданий

Жильцы квартир должны быть ознакомлены с правилами эксплуатации помещений, где смонтированы канализационные трубопроводы из полипропилена.

Не разрешается стучать по трубам и располагать на них посторонние предметы. Трубопроводы следует оберегать от сколов, надрезов и царапин.

Не допускается хранение тары с бензином, ацетоном и т.п. веществами в непосредственной близости от канализационных трубопроводов. В монтажной шахте санитарно-технической кабины не разрешается устанавливать хозяйственные полки и размещать посторонние предметы с опорой на трубные элементы.

При необходимости для улучшения внешнего вида ванных комнат допускается устройство съемных ограждающих панелей отводного канализационного трубопровода.

При срыве гидравлического затвора у одного из санитарно-технических приборов, присоединенных к канализационному стояку на одном промежуточном этаже, следует прочистить участок этого стояка, расположенный непосредственно над этой точкой присоединения. При срыве затворов у санитарно-технических приборов, присоединенных к стояку на разных этажах, следует проверить диаметр этого стояка на пропуск расчетного расхода сточной жидкости. При срыве затворов у санитарно-технических приборов, присоединенных к стояку на последнем этаже, следует проверить состояние вытяжной части этого стояка: ее сечение должно быть свободно от снега и посторонних предметов.

Во избежание испарения воды, заполняющей гидравлические затворы санитарно-технических приборов, перерыв в эксплуатации которых превышает 25 суток, следует один раз за этот период времени дополнять их водой.

При наличии отступа или перегибки на канализационном стояке во избежание выброса сточной жидкости в чашу санитарно-технического прибора, присоединенного к этому стояку непосредственно над первой (по ходу движения стоков) точкой его перегиба, и срыва затвора у санитарно-технического прибора, присоединенного к стояку непосредственно под второй точкой его перегиба, следует соединить между собой трубопроводом диаметром 50 мм участки стояка, расположенные выше первой и ниже второй точек перегиба.

Удельный расход стоков от полностью заполненной ванны с выпуском диаметром 40 мм равен 1,1 л/с, от полностью заполненной мойки (умывальника) с тем же диаметром выпуска - 1 л/с (время опорожнения ванны емкостью 150-170 л составляет 150-170 с, мойки и умывальника - 10-12 с). Увеличение времени опорожнения указывает на начало образования засора в отводном трубопроводе, который следует промыть или прочистить. Точно так же, если вода от смывного бачка унитаза сначала заполняет его чашу, а затем постепенно стекает в отводной трубопровод, последний следует прочистить. Прочистка пластмассовых трубопроводов допускается исключительно пластмассовыми трубами меньшего диаметра или жесткими резиновыми шлангами.

При невозможности обеспечить самоочищающийся режим течения в отводном трубопроводе от стояка рекомендуется в основании этого стояка установить специальное устройство для автоматической промывки трубопровода. Участки отводных трубопроводов (канализационные выпуски из зданий), на которых из-за недостаточного расхода стоков невозможно обеспечить выполнение условия формулы (6), следует промывать или прочищать в порядке профилактики с периодичностью, достаточной для предотвращения засора.

В процессе эксплуатации канализационных трубопроводов может возникнуть необходимость в замене поврежденных труб, патрубков и фасонных частей, а также замене резиновых уплотнителей в раструбных соединениях. Поврежденные трубные изделия заменяются новыми деталями из ПП того же диаметра. При замене фасонных частей должна быть обеспечена установка новых изделий аналогичного вида. Для облегчения ремонтных работ может быть применено монтажное приспособление (рис.18).

При демонтаже этажестояков используется возможность вдвигания в удлиненный раструб компенсационного патрубка 5 гладкого конца патрубка 3 (рис.19) (или надвигания компенсационного патрубка на гладкий конец детали 3), что позволяет произвести разборку раструбных соединений и заменить поврежденную деталь на новую. В желобках раструбов бывших в эксплуатации деталей проводят замену колец, после чего выполняют сборку раструбных соединений до монтажной метки (с предварительным нанесением смазки) и затягивают крепежные хомуты.

При замене деталей отводного трубопровода от мойки необходимо отсоединить отводной патрубок сифона, после чего возможно разъединение деталей трубопровода и замена поврежденного элемента. Замена поврежденного патрубка на участке отводного трубопровода от ванны (рис.20) выполняется с использованием сборного ремонтного узла, включающего компенсационный патрубок с удлиненным раструбом 4 и патрубок с обычным раструбом 5. С помощью ручной пилы вырезают участок дефектного патрубка 2, после чего демонтируют две оставшиеся его части. В раструбе патрубка 1 старое кольцо заменяют на новое. Вместо удаленной детали устанавливают сборный ремонтный узел, выполняя при этом следующие операции: гладкий конец патрубка 5 вдвигают в раструб компенсационного патрубка 4 до упора; ремонтный узел располагают соосно с ремонтируемым трубопроводом; соединяют раструб патрубка 5 с гладким концом детали 3, после чего сдвигают компенсационный патрубок в обратном направлении, соединяя его гладкий конец с раструбом детали 1.

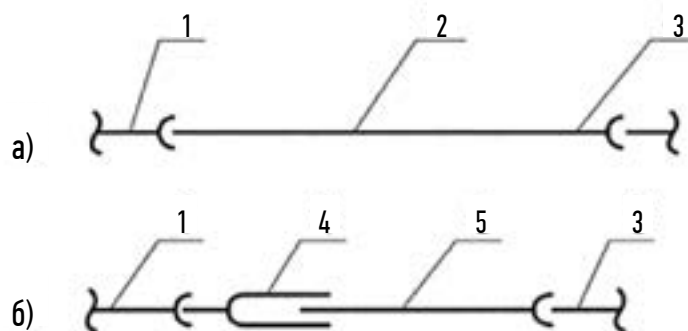


Рис. 20. Схема ремонта трубопровода из ПП с заменой поврежденного патрубка.

а) до ремонта; б) после ремонта; 1,3 - деталь трубопровода; 2 - поврежденный патрубок; 4 - компенсационный патрубок; 5 - патрубок с обычным раструбом

Таким же способом может быть отремонтирован отводной канализационный трубопровод диаметром 110 на чердаке или в подвальном помещении. Для ремонта с заменой участка поврежденной трубы или патрубка (рис.21) используют сборный ремонтный узел состоящий из двух подвижных муфт 5 и патрубка без раструба 4, с предварительно снятыми на обоих его концах фасками под углом 15°. Дефектный участок полипропиленовой трубы вырезают с использованием деревянного шаблона, обеспечивая перпендикулярность линии реза оси трубы; на концах трубопровода с помощью рашпиля снимают фаску под углом 15°. Затем сборный ремонтный узел подготавливают к монтажу, полностью сдвигая обе подвижные муфты на патрубок 4, после чего производят монтаж ремонтного узла, надвигая муфты 5 на концы патрубков 6 трубопровода из ПП.

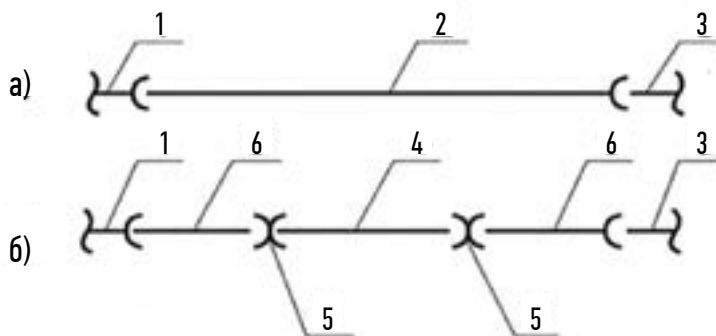


Рис. 21. Схема ремонта трубопровода из ПП с заменой участка поврежденного патрубка.

а) до ремонта; б) после ремонта; 1,3 - деталь трубопровода; 2 - поврежденный патрубок; 4 - патрубок без раструба; 5 - подвижная муфта; 6 - неповрежденные участки патрубка.

Вариант ремонта участка, включающего поврежденную фасонную часть, показан на рис. 22. В этом случае сборный ремонтный узел состоит из новой фасонной части 4, двух патрубков 6 и 7 с фасками с обеих сторон и двух подвижных муфт 5.

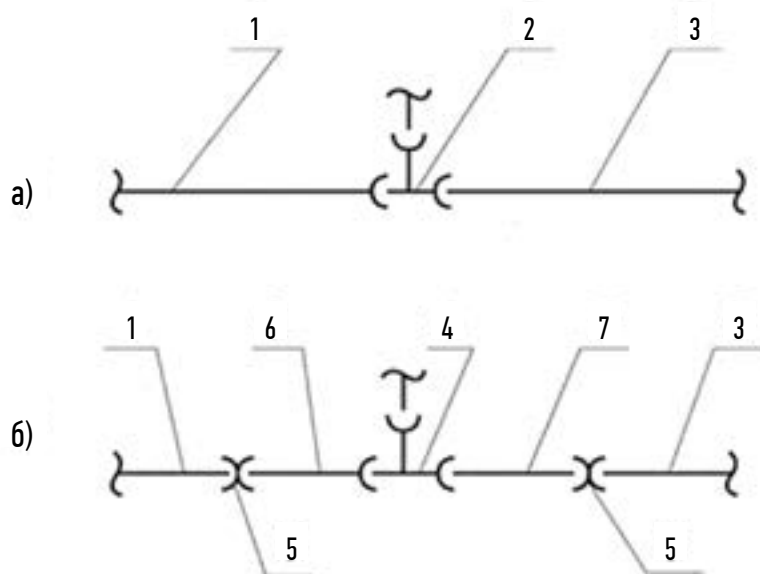


Рис. 22. Схема ремонта трубопровода из ПП с заменой поврежденной фасонной части:

а) до ремонта; б) после ремонта; 1,3 - патрубок; 2 - поврежденная фасонная часть; 4 - новая фасонная часть, установленная взамен поврежденной; 5 - подвижная муфта; 6 - патрубок с раструбом; 7 - патрубок без раструба.

Расстановка дополнительных креплений при замене отдельных элементов трубопроводов производится следующим образом:

- при замене участка трубы с креплением на два патрубка меньшей длины следует закреплять каждый из них;
- при замене участка трубы без крепления на два патрубка следует закрепить только один из них;
- при использовании ремонтных двухраструбных муфт их необходимо закрепить.

Не допускается использование канализационных труб и фасонных частей из чугуна, поливинилхлорида, полиэтилена и др. материалов взамен демонтированных при ремонте изделий из полипропилена.

В аварийных случаях допускается накладка на поврежденный участок трубы манжеты в виде резиновой ленты с последующей установкой бандажа, затягиваемого болтами или проволокой. Однако этот способ ремонта является временной мерой устранения течи. Для обеспечения долговременной работоспособности трубопровода необходимо в короткий срок выполнить ремонтные работы по замене поврежденного участка.

Категорически запрещается выполнять ремонтные работы с использованием сварки и нагрева открытым пламенем.

Нормативные ссылки

- ГОСТ 32415 — Трубы напорные из термопластов и соединительные детали к ним для систем водоснабжения и отопления. Общие технические условия.
- ГОСТ 32414 — Трубы и фасонные части из полипропилена для систем внутренней канализации. Технические условия
- ГОСТ Р 54808 — Арматура трубопроводная. Нормы герметичности затворов.
- СНиП 2.04.01-85 — Внутренний водопровод и канализация зданий
- СП 40-102-2000 — Проектирование и монтаж трубопроводов систем водоснабжения и канализации из полимерных материалов. Общие требования.
- СП 40-107-2003 — Проектирование, монтаж и эксплуатация систем внутренней канализации из полипропиленовых труб.
- ТР 83-98 — Технические рекомендации по проектированию и монтажу внутренних систем канализации зданий из полипропиленовых труб и фасонных частей.
- ГОСТ 12.3.020 — Процессы перемещения грузов на предприятии. Общие требования безопасности.

Приложение 1 (справочное) – Сортамент труб и фасонных частей

Трубы внутренней канализации. Предназначены для систем хозяйственно-бытовой канализации зданий при максимальной температуре постоянных стоков 80°C и кратковременных (в течении 1 мин.) стоков с температурой до 95°C при максимальном их расходе 30 л/мин

Труба внутренней канализации, диаметр 32 мм

типоразмер	D1, мм	L, мм	S1, мм	вес, кг
32x1,8x150мм	32	150	1,8	0,0340
32x1,8x250мм	32	250	1,8	0,0500
32x1,8x500мм	32	500	1,8	0,0900
32x1,8x750мм	32	750	1,8	0,1340
32x1,8x1000мм	32	1000	1,8	0,1760
32x1,8x1500мм	32	1500	1,8	0,2640
32x1,8x2000мм	32	2000	1,8	0,3380

Труба внутренней канализации, диаметр 40 мм

типоразмер	D1, мм	L, мм	S1, мм	вес, кг
40x1,8x150мм	40	150	1,8	0,0470
40x1,8x250мм	40	250	1,8	0,0438
40x1,8x500мм	40	500	1,8	0,1693
40x1,8x750мм	40	750	1,8	0,1830
40x1,8x1000мм	40	1000	1,8	0,3020
40x1,8x1500мм	40	1500	1,8	0,7060
40x1,8x2000мм	40	2000	1,8	0,4660

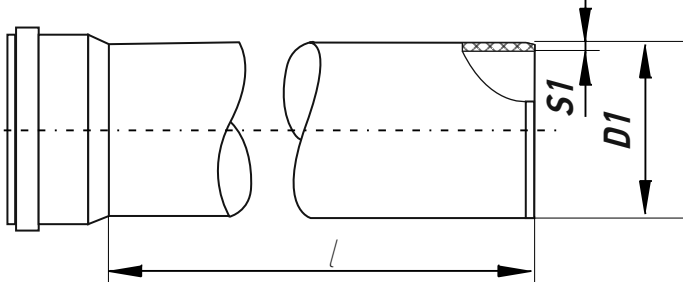
Труба внутренней канализации, диаметр 50 мм

типоразмер	D1, мм	L, мм	S1, мм	вес, кг
50x1,8x150мм	50	150	1,8	0,0600
50x1,8x250мм	50	250	1,8	0,0690
50x1,8x500мм	50	500	1,8	0,1370
50x1,8x750мм	50	750	1,8	0,2060
50x1,8x1000мм	50	1000	1,8	0,2740
50x1,8x1500мм	50	1500	1,8	0,4110
50x1,8x2000мм	50	2000	1,8	0,5480

Труба внутренней канализации, диаметр 110 мм

типоразмер	D1, мм	L, мм	S1, мм	вес, кг
110x2,7x150мм	32	150	2,7	0,1638
110x2,7x250мм	32	250	2,7	0,2418
110x2,7x500мм	32	500	2,7	0,4368
110x2,7x750мм	32	750	2,7	0,6318
110x2,7x1000мм	32	1000	2,7	0,8268
110x2,7x1500мм	32	1500	2,7	1,2168
110x2,7x2000мм	32	2000	2,7	1,6068

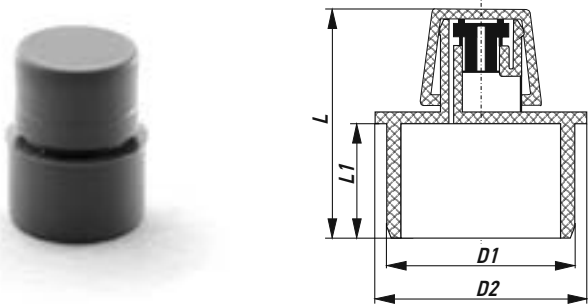
Труба внутренней канализации ПИАРКОМ, диаметр 110 мм



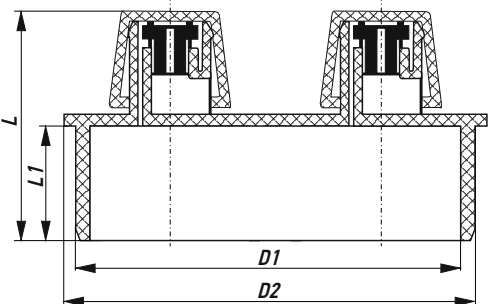
типоразмер	D1, мм	L, мм	S1, мм	вес, кг
110x2,2x150мм	32	150	2,2	0,1749
110x2,2x250мм	32	250	2,2	0,2582
110x2,2x500мм	32	500	2,2	0,4665
110x2,2x750мм	32	750	2,2	0,6747
110x2,2x1000мм	32	1000	2,2	0,8830
110x2,2x1500мм	32	1500	2,2	1,2995
110x2,2x2000мм	32	2000	2,2	1,7160

Фасонные части внутренней канализации.

Аэратор. Предназначен для компенсации отрицательного давления в канализационной системе, для предотвращения выбивания водного затвора из сифонов.

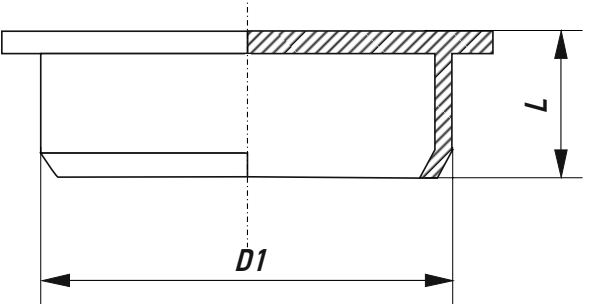


типоразмер	D1, мм	D2, мм	L, мм	L1, мм	вес, кг
50 мм	50	52	66	30	0,0310



типоразмер	D1, мм	D2, мм	L, мм	L1, мм	вес, кг
110 мм	110	115	76	40	0,0950

Заглушка. Предназначена для защиты внутренней полости труб от попадания внутрь посторонних предметов, грунта и предотвращения перетекания стоков из системы



типоразмер	D1, мм	L, мм	вес, кг
Заглушка 32 мм	32	28	0,0060
Заглушка 40 мм	40	31	0,0100
Заглушка 50 мм	50	34	0,0140
Заглушка 110 мм	110	36	0,0612

Зонт вентиляционный. Предназначен для защиты канализационного стояка от атмосферных осадков.

	типоразмер	D1, мм	D2, мм	L, мм	вес, кг
	Зонт 50 мм	50	168	100	0,0896
	Зонт 110 мм	110	168	100	0,1270

Крестовина одноплоскостная. Предназначена для соединения в канализационной сети нескольких трубопроводов, находящихся в разных плоскостях, в один узел

	типоразмер	D1, мм	D2, мм	D3, мм	Z1, мм	Z2, мм	Z3, мм	t _{е, не менее}	α	вес, кг
	50/50/50x45	50	50	50	10	65	65	50	45°	0,1200
	50/50/50x87	50	50	50	25	30	30	45	87°30'	0,1200
	110/110/110x45	110	110	110	25	135	135	59	45°	0,5570
	110/110/110x87	110	110	110	55	65	65	68	87°30'	0,4400
	110/110/50x87	110	110	50	55	65	65	63	87°30'	0,3800
					25	55				
	110/50/50x45	110	50	50	25	105	125	80	45°	0,3750
110/50/50x87	110	50	50	25	60	30	60	87°30'	0,2600	

Крестовина двухплоскостная. Предназначена для соединения в канализационной сети нескольких трубопроводов, находящихся в разных плоскостях, в один узел

	типоразмер	D1, мм	D2, мм	D3, мм	Z1, мм	Z2, мм	Z3, мм	t _{е, не менее}	α	вес, кг
	110/110/50x87 левая	110	110	50	50	70	63	60	87°30'	0,3550
	110/110/50x87 правая	110	110	50	50	70	63	60	87°30'	0,3550

Муфта гибкая. Применяется для соединения канализационных труб диаметром 50 мм.

	типоразмер	D1, мм	L, мм	вес, кг
	Муфта гибкая 50	50	250	0,0710

Муфта соединительная (надвижная, ремонтная). Применяется для соединения канализационных труб одного диаметра (ремонтная муфта применяется при проведении ремонтных работ).

типоразмер	D1, мм	L, мм	вес, кг
Муфта 32 мм	32	77	0,0240
Муфта 40 мм	40	86	0,0400
Муфта 50 мм	50	99	0,0530
Муфта 110 мм	110	111	0,1540

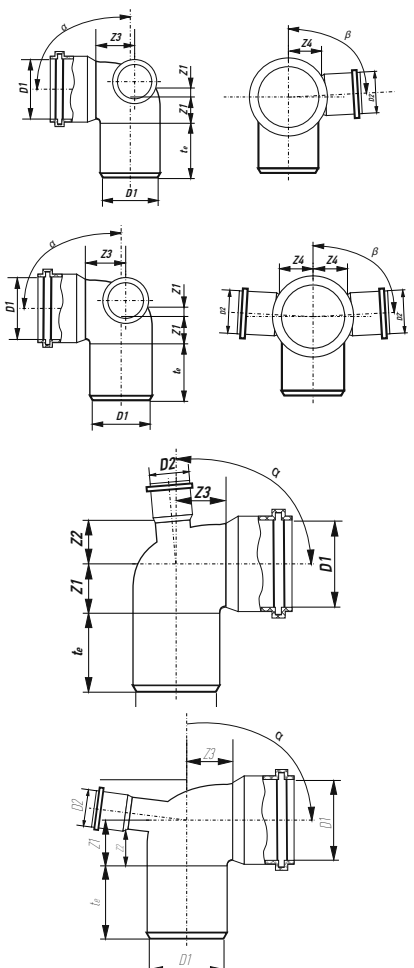
Обратный клапан. Предназначен для предотвращения затопления помещений при возникновении подпора в канализационной сети вследствие засора или подтопления.

типоразмер	D1, мм	D2, мм	L, мм	L1, мм	L2, мм	L3, мм	вес, кг
Клапан 50 мм	50	51,5	198	93	111	103	0,2500
Клапан 110 мм	110	111	320	190	197,5	189	1,0160

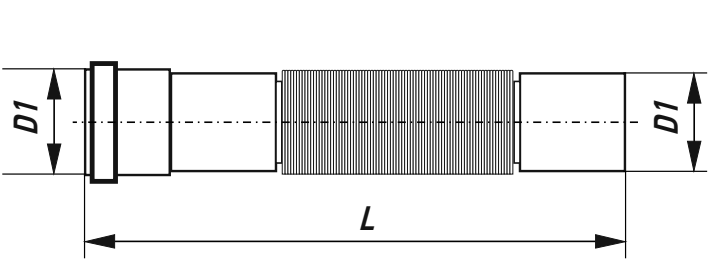
Отвод. Предназначен для организации отвода потока жидкости под определенным углом.

типоразмер	D1, мм	Z1*	Z2*	α, град	te, мм	вес, кг
32x45 "П"	32	10	10	45°	45	0,0230
32x87 "П"	32	15	15	90°	45	0,0260
40x45 "П"	40	12	12	45°	45	0,0370
40x87 "П"	40	25	25	90°	47	0,0410
50x15	50	8	8	15°	50	0,0430
50x30	50	10	10	30°	50	0,0450
50x45	50	20	20	45°	50	0,0450
50x67,5	50	20	20	67°30'	50	0,0450
50x87	50	25	25	90°	50	0,0510
110x15 "П"	110	10	10	15°	60	0,1550
110x30	110	20	20	30°	60	0,1700
110x45	110	25	25	45°	65	0,1800
110/67 "П"	110	35	35	67°30'	60	0,1700
110x87	110	45	45	90°	65	0,2200

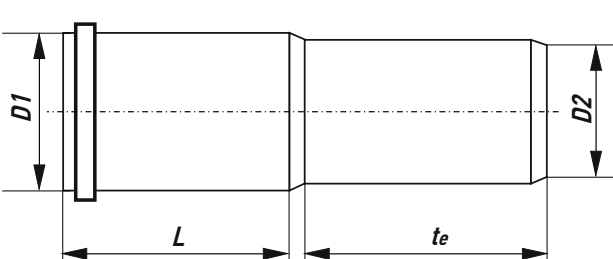
Отвод универсальный. Предназначен для организации отвода потока жидкости под определенным углом в нескольких плоскостях.

	типоразмер	D1, мм	D2, мм	z3, мм	z4, мм	α	β	te, мм	вес, кг
	110/50/50/45 левый/правый	110	50	25	63	45°	87°30'	80	0,2540
	110/50/50/87 левый/правый	110	50	50	63	87°30'	87°30'	92	0,3150
	110/50x45 левый	110	50		63	87°30'	45°	80	0,2270
	110/50x45 правый	110	50		63	87°30'	45°	80	0,2270
	110/50x87 левый	110	50	50	63	87°30'	87°30'	92	0,2850
	110/50x87 правый	110	50	50	63	87°30'	87°30'	92	0,2850
	110/50x87 вых.вверх	110	50	55		87°30'	87°30'	63	0,2820
	110/50x87 вых.тыл.	110	50	59		87°30'	87°30'	63	0,2820

Патрубок гибкий.

	типоразмер	D1, мм	L, мм	вес, кг
	Патрубок 50 мм	50	245	0,0640

Патрубок компенсационный. Предназначен для компенсации линейных удлинений, при больших температурах сточных сред, на участках рас-трубных соединений трубопроводов между двумя неподвижными креплениями.

	типоразмер	D1, мм	L, мм	te, мм	вес, кг
	Патрубок 50 мм	50	190	53	0,0940
	Патрубок 110 мм	110	175	64	0,2500

Переход с чугуна на пластик. Предназначен для соединения полипропиленовой трубы с концом чугунной трубы через переходной патрубком. Герметизация соединения осуществляется с помощью резиновой манжеты.

	типоразмер	D1, мм	D2, мм	Z1, мм	te, мм	вес, кг
	Переход с чугуна на пластик 124/110	110	114	64	59	0,1360
	Переход с чугуна на пластик 50/75	50	61,5	50	47	0,0700

Манжета переходная резиновая (ПВХ/чугун). Предназначена для герметизации соединения "пластик-чугун" на переходном патрубке.

	типоразмер	D1, мм	D2, мм	L, мм	вес, кг
	Манжета перех резиновая 72x50 (ПВХ/чугун)	50	80	46	0,0963
	Манжета перех резиновая 124x110 (ПВХ/чугун)	110	130	60	0,1483

Уплотнительное кольцо. Предназначено для герметизации раструбного безнапорного соединения труб и фасонных изделий из полипропилена.

	типоразмер	D1, мм	D, мм	b	h	вес, кг
	32 мм	32	39,8	4,6	6,1	
	40 мм	40	51,9	6,7	8,1	
	50 мм	50	61,9	6,7	8,1	0,0072
	110 мм	110	123,2	7,8	10,1	0,0146

Ревизия. Предназначена для организации доступа и технического обслуживания к горизонтальным или вертикальным стоякам канализации, при скрытой либо открытой прокладке труб канализационной системы.

	типоразмер	D1, мм	D2, мм	Z1	Z3	te, мм	вес, кг
	50 мм	50	51	25	30	50	0,0800
	110 мм	110	109	50	58	62	0,3300

Редукция. Предназначена для соединения труб разного диаметра.

типоразмер	D1, мм	D2, мм	Z1	te, мм	вес, кг
32/40	40	32	12	45	0,0230
32/50	50	32	17	47	0,0260
40/50	50	40	15	50	0,0330
110/50	110	50	30	65	0,1150

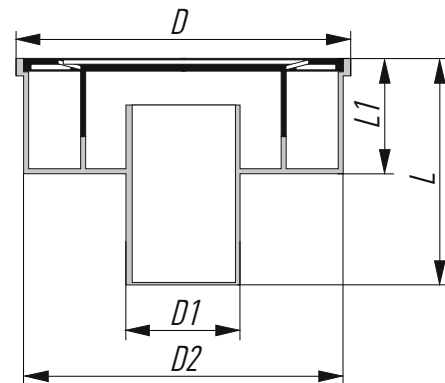
Тройник. Предназначен для соединения в канализационной сети нескольких трубопроводов в один узел.

типоразмер	D1, мм	D2, мм	Z1	Z2	Z3	α	te, мм	вес, кг
32/32x45 "П"	32	32	16	43	40	45°	45	0,0410
32/32x87 "П"	32	32	16	43	18	90°	45	0,0390
40/40x45 "П"	40	40	20	48	45	45°	45	0,0500
40/40x87 "П"	40	40	20	48	23	90°	48	0,0580
50/40x45 "П"	50	40	20	48	45	45°	48	0,0700
50/40x87 "П"	50	40	20	48	23	90°	50	0,0700
50/50x45	50	50	25	50	60	45°	48	0,0850
50/50x87	50	50	25	48	31	90°	50	0,0770
110/50x45	110	50	25	50	80	45°	80	0,2050
110/50x87	110	50	25	48	30	90°	60	0,2050
110/110x45	110	110	55	60	135	45°	60	0,3800
110/110x87	110	110	55	60	65	90°	60	0,3150

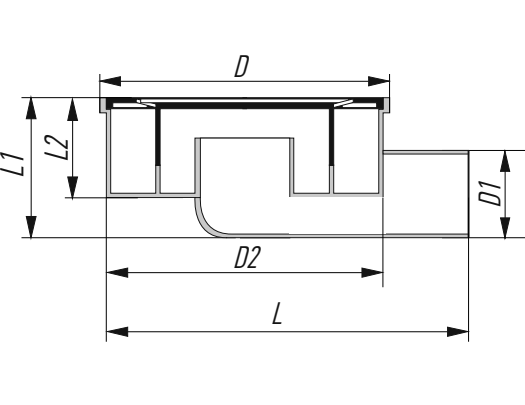
Хомуты пластиковые. Предназначен для крепления полипропиленовых труб к поверхности стен, потолков, полов или перегородок. Хомут является скользящей опорой.

типоразмер	D1, мм	L, мм	L1, мм	L2, мм	L3, мм	вес, кг
Хомут пластиковый 40 "П"	40	65	32	58	17	
Хомут пластиковый 50	50	77	37	68	17	
Хомут пластиковый 110	110	139	66	128	17	

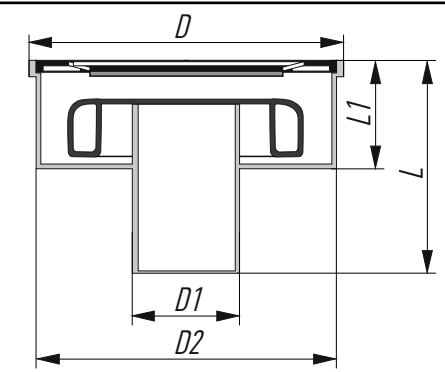
Трап с гидрозатвором, вертикальный. Предназначена для отвода в канализацию различных стоков с уровня пола.

	типоразмер	D1, мм	D2, мм	Z	L, мм	L1, мм	вес, кг
	Трап вертикальный D 50 решетка пласт. 100x100 мм, серый	50	87	102	99	58	124
	Трап вертикальный D 50 решетка пласт. 150x150 мм, белый,	50	138	146	98	50	0,1720
	Трап вертикальный D 110 решетка пласт. 150x150 мм, белый,	110	138	146	116	50	0,2000

Трап с гидрозатвором, горизонтальный. Предназначена для отвода в канализацию различных стоков с уровня пола.

	типоразмер	D1, мм	D2, мм	Z	L, мм	L1, мм	L2, мм	вес, кг
	Трап горизонтальный D 50 решетка пласт. 100x100 мм, серый	50	87	100	148	83	58	136
	Трап горизонтальный D 50 решетка пласт. 150x150 мм, белый	50	138	146	174	76	50	0,1800
	Трап горизонтальный D 110 решетка пласт. 150x150 мм, белый	110	138	146	196	120	50	0,2580

Трап с сухим затвором, вертикальный. Трап с «сухим» сифоном предназначен для отвода в канализацию.

	типоразмер	D1, мм	D2, мм	Z	L, мм	L1, мм	вес, кг
	Трап вертикальный D 50 с сухим затвором ВК, решетка пласт. 150x150 мм, белый	50	138	146	98	50	0,2220
	Трап вертикальный D 110 с сухим затвором ВК, решетка пласт. 150x150 мм, белый	110	138	146	116	50	0,2750

Трап с сухим затвором, горизонтальный. Трап с «сухим» сифоном предназначен для отвода в канализацию.

	типоразмер	D1, мм	D2, мм	Z	L, мм	L1, мм	L2, мм	вес, кг
	Трап горизонтальный D 50 с сухим затвором ВК, решетка пласт. 150x150 мм, белый	50	138	146	174	76	50	0,2200
	Трап горизонтальный D 110 с сухим затвором ВК, решетка пласт. 150x150 мм, белый	110	138	146	196	120	50	0,3350

Приложение 2 (справочное) – Основные показатели свойств полипропилена (ПП)

№№ п/п	Наименование показателя	Методика определения	PP-H (ПП тип 1)
1	Плотность, г/см ³	ГОСТ 15139	0,900-0,910
2	Насыпная плотность гранул, г/см ³	ГОСТ 26996	0,480-0,520
3	Температура плавления, °С	ГОСТ 21553	160-165
4	Температура размягчения по Вика (10Н), °С	ГОСТ 15088	150-158
5	Предел текучести при растяжении, МПа	ГОСТ 11262	26-32
6	Относительное удлинение при пределе текучести, %	ГОСТ 11262	7-12
7	Модуль упругости при растяжении, МПа	ГОСТ 11262	1250-1650
8	Относительное удлинение при разрыве, %	ГОСТ 11262	более 400
9	Ударная вязкость по Изоду с надрезом при 0°С, Дж/м ² , не менее	ГОСТ 19109	70
10	Коэффициент линейного теплового расширения, °С ⁻¹	ГОСТ 15173	(1,1-1,8) x 10 ⁻⁴
11	Коэффициент теплопроводности, Вт/м°С	ГОСТ 23630.2	0,16 – 0,22
12	Удельная теплоемкость при 20°С, кДж/кг °С	ГОСТ 23630.1	1,93
13	Показатель текучести расплава, г/10 мин: (230°/2,16 кг)	ГОСТ 11645	0,2 – 1,5
14	Разброс показателя текучести расплава в пределах партии, %, не более	ГОСТ 26996	±10
15	Стойкость к термоокислительному старению при 150°С, час., не менее	ГОСТ 26996	2000
16	Массовая доля летучих веществ, %, не более	ГОСТ 26996	0,09
17	Массовая доля золы, %	ГОСТ 26996	0,025 – 0,035
18	Линейная усадка в форме, %	ГОСТ 18616	2,0 – 2,4
19	Водопоглощение за 24 часа, %	ГОСТ 4650	0,01 – 0,03
20	Температура хрупкости, °С	ГОСТ 16782	(0) – (-15)
21	Тангенс угла диэлектрических потерь при частоте 10 ⁶ Гц, не более	ГОСТ 22372	3 x 10 ⁻⁴
22	Диэлектрическая проницаемость при частоте 10 ⁶ Гц	ГОСТ 22372	2,0 – 2,3
23	Диэлектрическая прочность (при толщине образца 1 мм), кВ/мм, не менее	ГОСТ 6433.3	36
24	Удельное объемное электрическое сопротивление при 100°С, Ом x см	ГОСТ 6433.2	10 ¹⁶ – 10 ¹⁸
25	Кислородный индекс, %	ГОСТ 21793	25,5 – 27,5

Приложение 3 (справочное) – виды и размеры уплотнительных колец

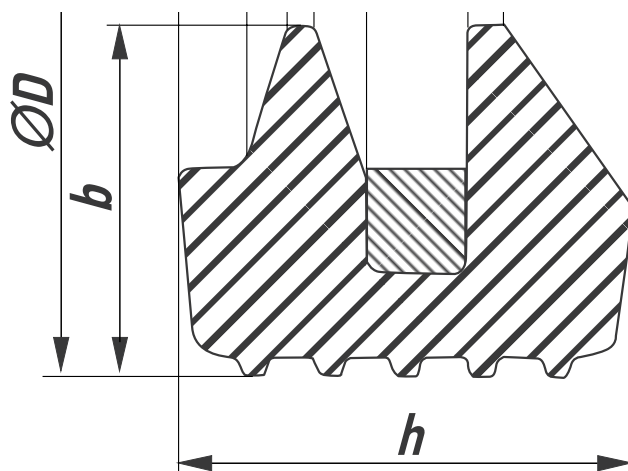


Рис. 3.1. Вид уплотнительного кольца двухлепесткового типа.

Таблица 3.1 - Размеры уплотнительного кольца двухлепесткового типа, в мм

Номинальный размер	D		b		h	
	номинал	предельное отклонение	номинал	предельное отклонение	номинал	предельное отклонение
32	39,8	±0,5	4,6	±0,2	6,1	±0,2
40	51,9		6,7		7,1	
50	61,9				7,1	
110	123,2	±0,7	7,8	±0,3	9,1	±0,3
160	177,7	±0,8	9,6		10,1	
			10,0		11,5	
					13,1	

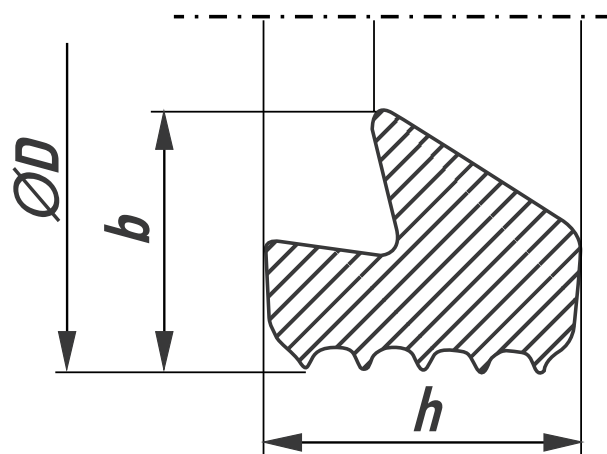
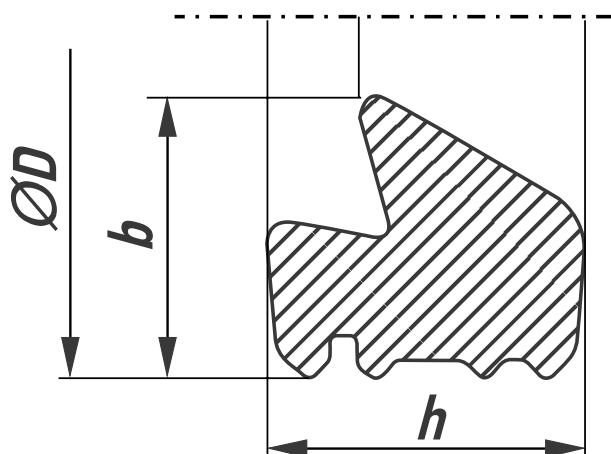


Рис. 3.2. Вид уплотнительного кольца однолепесткового типа.

Таблица 3.2. Размеры уплотнительного кольца однолепесткового типа, в мм

Номинальный размер	D		b		h	
	номинал	предельное отклонение	номинал	предельное отклонение	номинал	предельное отклонение
32	39,6	±0,5	4,9	±0,2	6,1	±0,2
40	51,3		6,5			
50	61,6	±0,7	7,9	±0,3	8,9	±0,3
110	123,8				10,9	
160	179,6				11,5	
		±0,8	10,2			

Приложение 4 (справочное). Химическая стойкость материала труб и резиновых уплотнений

Вещество	Концентрация, %	Температура, °C	Оценка химической стойкости
1	2	3	4
Азотная кислота	25	20	C
	25	60	C
	30	60	O
	50	20	O
	50	60	H
	75	20	H
Аммиак, водный раствор	до 10	20	C
	до 10	60	C
Аммиак, газ	100	20	C
	100	60	C
Аммиак жидкий	100	20	C
	100	30	C
Ацетон	100	20	O
	100	60	O
Бензин	-	20	C
	-	60	O
Бензол	100	20	O
	100	60	H
Борная кислота	Насыщенная	20	C
	Насыщенная	60	C
Бромоводородная кислота	10	20	C
	10	60	C
Бура	до 10	20	C
	более 10	60	C

Винная кислота	10	20	С
	10	60	С
	Насыщенная	20	С
	Насыщенная	60	С
Водород	100	20	С
	100	60	С
Газ природный, состоящий в основном из метана	-	20	С*
Гептан	100	20	С
	100	60	Н
	10	20	С
Гидроксид калия	10	60	О
	более 10	20	С
	более 10	60	С
Гидроксид кальция	-	20	С
	-	60	С
Гидроксид калия (едкий калий)	50	20	С
	50	60	С
Гидроксид кальция (гашеная известь)	Насыщенный	20	С
	100	60	С
	30	20	С*
Гидроксид натрия (едкий натр)	30	60	С*
	50	20	С*
	50	60	С*
Гипохлорит кальция	35	20	С
	35	60	С
Гипохлорит натрия, содержащий 12% хлора	-	20	О*
	-	60	Н*
Глицерин	Любая	20	С
	Любая	60	О
Декстрин	18	20	С
	18	60	С
Дрожжи	до 10	20	С
	более 10	60	С
Дубильный экстракт	Технический	20	С
Животные масла	100	20	С
	100	60	О
Жирные кислоты	100	20	С
	100	60	О
Карбонат калия	Насыщенный	20	С
	Насыщенный	60	С
Карбонат кальция	-	20	С
	-	60	С

Каустическая сода	более 10	20	С
	более 10	60	С
Квасцы алюмо-калиевые	до 10	20	С
	более 10	60	С
Конденсат газовый (смесь алифатических и ароматических в-в)	-	20	С*
Крахмал	Любая	20	С
	Любая	60	С
Мазут	-	20	С
Масляная кислота	Техническая	20	С
Минеральное масло	100	20	С
	100	60	О
Меласса	Обычная	20	С
	Обычная	60	С
Метанол	100	20	С
	100	60	С
Мочевина	Насыщенная	20	С
	Насыщенная	60	С
Моющие вещества	до 10	20	С*
	более 10	60	С*
Муравьиная кислота	50	20	С
	50	60	С
	100	20	С
	100	60	С
Натрия карбонат	Насыщенный	20	С
	Насыщенный	60	С
Нефть нефракционированная	-	20	С*
Нитрат железа	Насыщенный	20	С
Нитрат кальция	-	20	С
	-	60	С
Нитрат натрия	-	20	С
	-	60	С
Нитрат серебра	20	20	С
	20	60	С
Нитрит натрия	-	20	С
	-	60	С
Одноокись углерода	100	20	С
	100	60	С
Олеиновая кислота	Торговая	20	С
	Торговая	60	С
Ортофосфат натрия	-	20	С
	-	60	С

Ортофосфорная кислота	50	20	С
	50	60	С
	95	20	С
	95	60	О
Парафин	100	20	С
	100	60	С
Перекись водорода	30	20	С
	30	60	С
	90	20	С
Перманганат калия	90	60	Н
	20	20	С
	20	60	С
Перхлорная кислота	50	20	С
	50	60	О
	70	20	С
Сера	-	20	С
	-	60	С
	10	20	С
Серная кислота	10	60	С
	98	20	С
	98	60	Н
Сероводород	100	20	С
	100	60	С
	10	20	С
Соляная кислота	10	60	С
	Насыщенная	20	С
	Насыщенная	60	С
	Техническая	20	С
Стеариновая кислота	Техническая	60	С
	Насыщенный	20	С
Сульфат аммония	Насыщенный	60	С
	-	20	С
Сульфат бария	-	60	С
	-	20	С
Сульфат железа	-	60	С
	-	20	С
Сульфат кальция	Насыщенный	20	С
	Насыщенный	60	С
Сульфат магния	до 10	20	С
	более 10	60	С
Сульфат меди	до 10	20	С
	более 10	60	С

Сульфат натрия	-	20	С
	-	60	С
Сульфид аммония	более 10	20	С
	более 10	60	С
Сульфит натрия	-	20	С
	-	60	С
Тетрахлорид углерода	100	20	О
	100	60	Н
Трансформаторное масло	100	20	С*
	100	60	С*
Тринатрий фосфат	Технический	20	С
	Техническая	60	С
Триэтаноламин	более 10	20	С
	более 10	60	О
Уксусная кислота	10	20	С
	10	60	С
	50	20	О*
	50	60	О*
	98	20	Н*
	98	60	Н*
Формальдегид	40	20	С
	40	60	С
Фосфорная кислота	10	20	С
	10	60	С
	50	20	С
	50	60	С
	4	20	С
Фтористоводородная (плавиковая) кислота	4	60	С
	60	20	С
	60	60	О
Хлор, водный раствор	-	20	О
	-	60	Н
Хлорат кальция	-	20	С
	-	60	С
Хлорид аммония	до 10	20	С
	более 10	60	С
Хлорид бария	-	20	С
	-	60	С
Хлорид железа	-	20	С
	-	60	С
Хлорид калия	Насыщенный	20	С
	Насыщенный	60	С

Хлорид кальция	-	20	С
	-	60	С
Хлорид магния	-	20	С
	-	60	С
Хлорид натрия (поваренная соль)	-	20	С
	-	60	С
Хлорид цинка	до 10	20	С
	более 10	60	С
Хлороформ	100	20	Н*
Хромовая кислота	10	20	С
	10	60	О*
	30	20	Н*
	30	60	О*
Циклогексанол	100	20	С
	100	60	О
Щавелевая кислота	Насыщенная	20	С
	Насыщенная	60	С
Этанол	40	20	С
	40	60	О
Этиленгликоль	100	20	С
	100	60	С
Яблочная кислота	Разбавленная	20	С
Напитки: вода, вода минеральная, водка, ликеры, молоко, пиво, сидр, соки, квас, вино	Обычная	20	С*
		60	С*

С — стоек (в веществе данной концентрации при данной температуре не происходит химического разрушения полимера);
 О — относительно стоек (в данном веществе происходит частичная потеря несущей способности конструкции и должен применяться коэффициент запаса прочности);
 Н — нестойк (применение конструкции недопустимо в данном веществе).

Примечание:

1. Данные, отмеченные знаком *получены на основании испытаний в химических веществах нагруженных образцов изделия.
2. Данные, не отмеченные знаком *, получены на основании испытаний в химических веществах ненагруженных образцов, поэтому эти данные следует рассматривать как ориентировочные.
3. Химическая стойкость материала при значении концентрации среды ниже величины, указанной в таблице, будет не хуже соответствующих значений оценки химической стойкости приведенных в таблице для этой концентрации.
4. Таблица составлена на основании данных СН 550-82; ISO/TR 10358 и ISO/TR 7620

Приложение 5 (справочное) – Таблицы для гидравлического расчета безнапорных труб диаметром 40, 50 и 110 мм

Диаметр трубы $D_{TP} = 40$ мм. Толщина стенки $S_{CT} = 1,8$ мм

h / D	i = 0,01		i = 0,02		i = 0,03		i = 0,04		i = 0,05		i = 0,06		i = 0,07	
	q, л/с	V, м/с	q, л/с	V, м/с	q, л/с	V, м/с	q, л/с	V, м/с	q, л/с	V, м/с	q, л/с	V, м/с	q, л/с	V, м/с
0,3	0,076	0,288	0,124	0,473	0,163	0,619	0,195	0,743	0,224	0,852	0,250	0,952	0,274	1,044
0,4	0,135	0,348	0,220	0,566	0,287	0,738	0,343	0,883	0,393	1,012	0,439	1,128	0,480	1,235
0,5	0,206	0,396	0,333	0,640	0,433	0,832	0,517	0,994	0,592	1,137	0,659	1,267	0,721	1,386
0,6	0,282	0,432	0,454	0,696	0,589	0,903	0,702	1,077	0,803	1,232	0,894	1,371	0,977	1,499
0,7	0,355	0,457	0,570	0,733	0,739	0,950	0,881	1,132	1,006	1,293	1,120	1,439	1,224	1,574
0,8	0,417	0,467	0,668	0,749	0,865	0,969	1,031	1,156	1,178	1,320	1,311	1,469	1,433	1,605
0,9	0,453	0,459	0,726	0,736	0,941	0,854	1,122	1,138	1,282	1,299	1,426	1,446	1,559	1,581
1,0	0,412	0,396	0,666	0,640	0,866	0,832	1,035	0,994	1,184	1,137	1,319	1,267	1,443	1,386

Диаметр трубы $D_{TP} = 50$ мм. Толщина стенки $S_{CT} = 1,8$ мм

h / D	i = 0,01		i = 0,02		i = 0,03		i = 0,04		i = 0,05		i = 0,06		i = 0,07	
	q, л/с	V, м/с	q, л/с	V, м/с	q, л/с	V, м/с	q, л/с	V, м/с	q, л/с	V, м/с	q, л/с	V, м/с	q, л/с	V, м/с
0,3	0,155	0,364	0,248	0,582	0,321	0,752	0,383	0,896	0,437	1,024	0,486	1,140	0,532	1,247
0,4	0,276	0,437	0,438	0,694	0,564	0,893	0,671	1,062	0,766	1,212	0,851	1,347	0,930	1,472
0,5	0,418	0,495	0,661	0,782	0,849	1,005	1,009	1,193	1,150	1,360	1,277	1,510	1,394	1,649
0,6	0,571	0,539	0,899	0,849	1,152	1,088	1,367	1,291	1,557	1,470	1,728	1,632	1,886	1,780
0,7	0,718	0,568	1,128	0,892	1,445	1,143	1,714	1,356	1,950	1,543	2,164	1,712	2,361	1,867
0,8	0,841	0,580	1,321	0,911	1,692	1,167	2,006	1,383	2,282	1,574	2,532	1,746	2,761	1,904
0,9	0,915	0,571	1,427	0,897	1,841	1,148	2,183	1,362	2,484	1,550	2,756	1,719	3,006	1,876
1,0	0,837	0,495	1,323	0,782	1,699	1,005	2,018	1,193	2,299	1,360	2,554	1,510	2,788	1,649

Диаметр трубы $D_{TP} = 110$ мм. Толщина стенки $S_{CT} = 2,7$ мм

h / D	i = 0,01		i = 0,02		i = 0,03		i = 0,04		i = 0,05		i = 0,06		i = 0,07	
	q, л/с	V, м/с	q, л/с	V, м/с	q, л/с	V, м/с	q, л/с	V, м/с	q, л/с	V, м/с	q, л/с	V, м/с	q, л/с	V, м/с
0,3	1,564	0,721	1,747	0,805	1,916	0,884	2,074	0,956	2,221	1,024	2,362	1,089	2,685	1,238
0,4	2,744	0,855	3,061	0,953	3,355	1,045	3,628	1,130	3,882	1,209	4,125	1,285	4,684	1,459
0,5	4,125	0,960	4,598	1,070	5,036	1,172	5,443	1,267	5,822	1,355	6,183	1,439	7,014	1,632
0,6	5,592	1,039	6,229	1,157	6,819	1,267	7,367	1,369	7,878	1,463	8,365	1,554	9,482	1,762
0,7	7,008	1,091	7,804	1,215	8,540	1,329	9,224	1,436	9,861	1,535	10,469	1,629	11,863	1,847
0,8	8,203	1,113	9,132	1,239	9,993	1,356	10,792	1,464	11,536	1,565	12,246	1,662	13,875	1,883
0,9	8,926	1,096	9,939	1,220	10,877	1,335	11,748	1,442	12,559	1,542	13,332	1,637	15,107	1,855
1,0	8,251	0,960	9,196	1,070	10,072	1,172	10,885	1,267	11,644	1,355	12,367	1,439	14,028	1,632

Для заметок



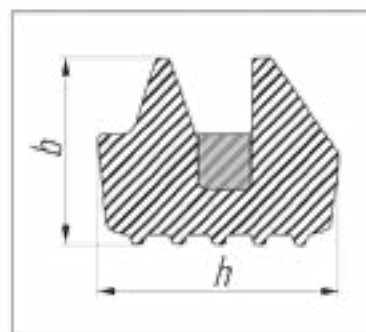
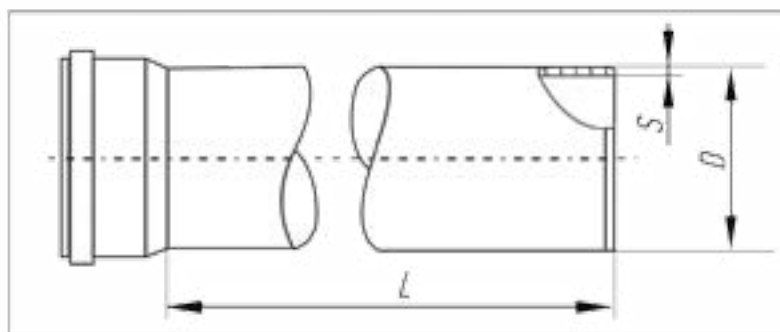








Электронная версия
доступна на сайте:



Мы используем уплотнительные кольца от австрийского производителя M.O.L., изготовленные из особой мягкой резиновой смеси, что позволяет сглаживать мелкие неровности и шероховатости трубы.

Благодаря пластиковой вставке кольцо:

- // прочно фиксируется в углублении раструба и не выпадает при неверном движении;
- // двухлепестковая конструкция кольца обеспечивает 100% герметичность;
- // качественное кольцо минимизирует овальность трубы.

M O L
get flexibility

Офис: Москва

ул. Дубининская, д.57, стр.2
Тел/факс: +7 (495) 540-52-62

Производство: Московская область

Егорьевский район, с. Лелечи, д. 61
e-mail: info@rosturplast.ru

www.rosturplast.ru