

Паспорт изделия.

Душевая штанга (штанга для душевой лейки) СЛ-ЗП-045

Уважаемый покупатель! Благодарим вас за выбор продукции ТМ Славен.

Перед установкой и эксплуатацией приобретенного вами изделия, просим вас ознакомиться с инструкцией по установке и эксплуатации изделия.

Комплект поставки изделия Душевая штанга СЛ-ЗП-045:

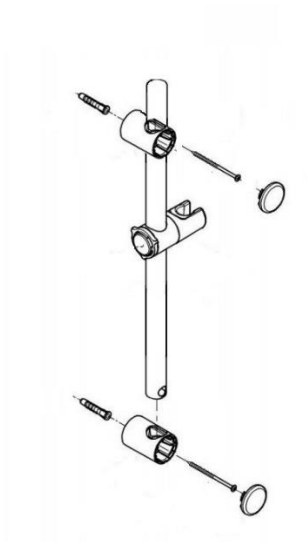
Душевая штанга СЛ-ЗП-045 ТМ Славен изготовлена из нержавеющей стали, с нанесенным поверх стали никель-хромовым покрытием.



1. Душевая штанга (стойка) - 1 шт.
2. Держатель для лейки.
3. Крепежные элементы.
4. Упаковка.

Инструкция по монтажу.

Для монтажа душевой штанги вы можете воспользоваться комплектом крепежа, находящимся в упаковке – как показано на схеме 1.



(Схема 1.)

Во избежание повреждения покрытия душевой штанги, необходимо использовать специальный инструмент с мягкими накладками.

Гарантийные обязательства.

Гарантийные обязательства дают право на бесплатное устранение дефектов изделия в течение 2х лет при личном использовании. В случае установки изделия в местах общего пользования срок гарантии составляет 3 месяца.

Гарантийный срок исчисляется с даты приобретения изделия. Гарантия не распространяется на дефекты, вызванные неправильной эксплуатацией или неправильной установкой изделия.

Производитель изделия оставляет за собой право на внесение изменений в конструкцию изделия не ухудшающую его потребительские характеристики и свойства.

Гарантия не распространяется:

- 1) На дефекты изделия возникшие после передачи изделия покупателю, связанные с неправильной установкой, перевозкой и эксплуатацией изделия.
- 2) Независимые от производителя причины повреждения изделия – Форс-Мажор, пожар и другие.
- 3) На механические повреждения покрытия и изделия возникшие в процессе эксплуатации, в связи с неправильной эксплуатацией (в связи с ударами, повреждения от внешнего воздействия).
- 4) На повреждения покрытия вызванные использованием моющих средств, не предназначенных для данного типа покрытия (Никель-Хромовое).

Профилактика и уход за изделием.

Для долгосрочной службы изделия рекомендуется производить осмотр покрытия на предмет повреждения и не допускать повреждений покрытия. Рекомендуется протирать изделие с использованием мягкой ткани и моющих средств, подходящих данному типу покрытия(Никель-Хромовое).

Все вопросы связанные с обеспечением гарантийных обязательств можно уточнить по бесплатному номеру Единой Сервисной Службы +7 800 555 97 45

Гарантийный Талон :

ГАРАНТИЙНЫЙ ТАЛОН

Наименование изделия:

Артикул:

Дата продажи:

Печать магазина / продавца

С гарантийными обязательствами ознакомлен:

Покупатель:

Подпись:
