

капель конденсирующейся влаги. Перед началом эксплуатации следует проверить клапан путем нескольких включений/выключений: должен быть слышен характерный щелчок от движения сердечника соленоида.

5. МЕРЫ БЕЗОПАСНОСТИ

Транспортирование и хранение должно осуществляться в упаковке. Условия транспортирования и хранения должны обеспечивать сохранность изделия и упаковки. Требования мер безопасности при монтаже и эксплуатации по ГОСТ 12.2.063-81. Персонал, допущенный к работам, должен быть ознакомлен с инструкцией по технике безопасности и положениями настоящего руководства.

6. ГАРАНТИИ ПРОИЗВОДИТЕЛЯ (ПОСТАВЩИКА)

Гарантийный срок – 12 месяцев со дня продажи изделия. Неисправные изделия в течение гарантийного срока ремонтируются или обмениваются на новые бесплатно. Решение о замене или ремонте изделия принимает сервисный центр.

Потребитель теряет гарантийные права, в случае:

- применение изделия не соответствует эксплуатационным параметрам;
- нарушения требований по транспортированию, хранению, монтажу, эксплуатации;
- механических повреждений и несанкционированного ремонта изделия;

Гарантия не предусматривает возмещение ущерба, транспортных расходов и любого другого убытка, связанного с эксплуатацией изделия. Производитель оставляет за собой право на изменения без предварительного уведомления.

7. СВЕДЕНИЯ О ПОСТАВКЕ.

Параметр	Показатель
Диаметр, DN	
Напряжение, В	
Количество, шт.	
Дата производства	
Дата продажи	
Отметка торгующей организации	М.П.

КЛАПАН СОЛЕНОИДНЫЙ ЛАТУННЫЙ МУФТОВЫЙ ДВУХХОДОВОЙ НОРМАЛЬНО ЗАКРЫТЫЙ SMART SB5552

Паспорт Руководство по монтажу и эксплуатации



ЗАПРЕЩАЕТСЯ:

- производить любые работы при наличии рабочей среды и давления в трубопроводе;
- производить монтаж или демонтаж клапана при наличии напряжения на катушке;
- эксплуатировать клапан на трубопроводах, подверженных вибрации;
- использовать клапан на параметрах, превышающих указанные в данном паспорте;

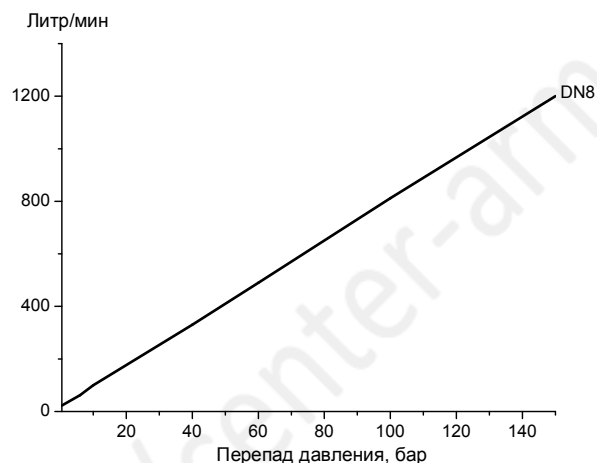
Таблица 1. Основные параметры и показатели

Параметр	Показатель
Диаметр	DN 8
Давление	PN 15 МПа (150 кгс/см ² , 150 бар)
Герметичность	Класс «А» по ГОСТ Р 54808-2011
Корпус	Латунь
Уплотнение поршня	РЕЕК
Рабочая среда	Жидкая и газообразная, неагрессивная к применяемым материалам
Температура	От -20 до +110 °С
Монтаж	Муфтовый, внутренняя трубная цилиндрическая резьба BSPP (G) ISO 228/1
Управление	Электромагнитной катушкой AC220V, 24V на выбор

1. НАЗНАЧЕНИЕ

Кран электромагнитный двухходовой муфтовый изготовлен из высококачественной латуни и предназначен для установки в качестве запорного устройства, полностью перекрывающего поток рабочей среды на трубопроводах в различных отраслях промышленности, а также в жилищно-коммунальном хозяйстве.

Диаграмма 1. Зависимость расхода от давления



2. УСТРОЙСТВО И РАБОТА ИЗДЕЛИЯ

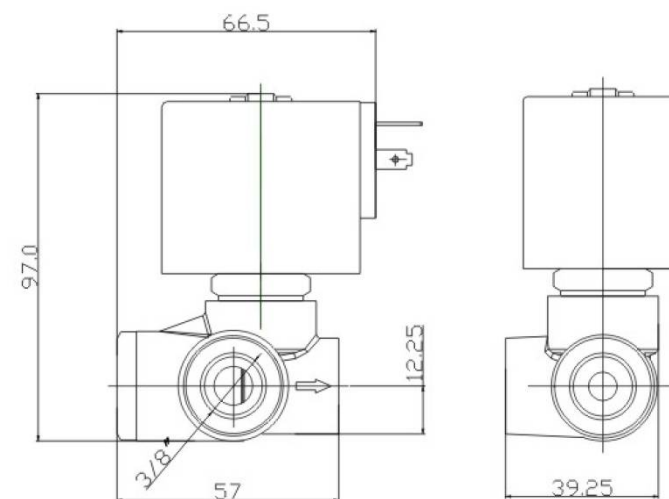
Клапан электромагнитный изготовлен методом точного литья по выплавляемым моделям. Устройство клапана показано на рисунке 1. Открытие/закрытие производится подачей или отключением электрического тока на электромагнитную катушку заданного напряжения. Подача напряжения соответствует полному открытию.

Артикул	DN	Резьба, дюйм	KV, м ³ /ч	PN, бар	Диапазон ΔP, бар	Материал уплотнения	Катушка	Размеры, мм	Масса, кг
SB55524	8	G ¼	3,1	150	1 ... 150	PEEK	EJ-1	57*39*97	0.8
SB55525	8	G ⅜	3,1	150	1 ... 150	PEEK	EJ-1	57*39*97	0.8

3. МОНТАЖ И ЭКСПЛУАТАЦИЯ

Установочное положение на трубопроводе – горизонтальное (катушкой вверх). При установке клапана необходимо предусмотреть свободное пространство в месте его монтажа, обеспечивающее при необходимости возможность снятия и замены катушки электромагнита, а так же мембраны, в случае её протечки. Перед установкой клапана трубопровод должен быть очищен от грязи, песка, окалины и др. Электромагнитный клапан должен быть установлен по направлению потока рабочей среды, которое должно совпадать с направлением стрелки на корпусе клапана. Клапан не должен испытывать нагрузок от трубопровода (изгиб, сжатие, кручение, растяжение, и т.п.). Рабочая среда должна быть не грубее 4 класса чистоты по ГОСТ 17216-2001. Рекомендуется установка сетчатого фильтра соответствующего типоразмера. Во избежание гидроудара не следует заужать диаметр трубопровода с помощью переходников до и после электромагнитного клапана. Монтаж клапана в местах, где возможны течи воды, а также под трубопроводами, которые при работе запотевают или обмерзают, не допускается.

Рисунок 1. Устройство



4. ПОДКЛЮЧЕНИЕ ЭЛЕКТРОМАГНИТНОЙ КАТУШКИ

Электрические присоединения должны проводиться квалифицированным персоналом, имеющим допуск на работу с электрическим оборудованием до 1000В. Перед началом работ следует обесточить электрическую цепь. Снимите DIN разъём, открутив удерживающий винт. Кабельный ввод допускает применение провода диаметром 6-8 мм. Подключите провода “+” и “-” к контактам электромагнитной катушки (полярность не важна), заземлите катушку. Наденьте DIN разъём, закрутите удерживающий винт. Правильное присоединение DIN разъёма обеспечивает степень пылевлагопроницаемости контактов IP65. Электрический кабель подачи питания к катушке электромагнитного клапана следует монтировать с образованием U-образной петли (провод не должен быть натянут), обеспечивающей стекание возможных