

STEELOT



КАТАЛОГ ПРОДУКЦИИ

2022

Содержание

О компании	4
Классы нагрузок	6
Серия SteePlain	8
Пластиковые водоотводные лотки серии SteePlain DN100	9
Серия SteeStart A15–C250	10
Пластиковые водоотводные лотки DN100	11
Пескоуловители для пластиковых лотков DN100	14
Решетки для пластиковых лотков DN100	15
Пластиковые водоотводные лотки DN150	20
Решетки для пластиковых лотков DN150	21
Пластиковые водоотводные лотки DN200	23
Решетки для пластиковых лотков DN200	23
Лотки водоотводные полимербетонные DN100	26
Пескоуловители полимербетонные DN100	27
Решетки для полимербетонных лотков DN100	28
Точечный водоотвод Дождеприемный колодец	30
Решетки для дождеприемных колодцев	31
Серия SteePro A15–F900	34
Бетонные водоотводные лотки серии DN100	35
Пескоуловители для бетонных лотков DN100	36
Решетки к бетонным лоткам DN100	37
Бетонные водоотводные лотки серии DN110	40
Пескоуловители для бетонных лотков DN110	41
Решетки к бетонным лоткам DN110	41
Бетонные водоотводные лотки серии DN150	44
Пескоуловители для бетонных лотков DN150	45
Решетки к бетонным лоткам DN150	46
Бетонные водоотводные лотки серии DN160	49
Пескоуловители для бетонных лотков DN160	50
Решетки к бетонным лоткам DN160	51
Бетонные водоотводные лотки серии DN200	54
Пескоуловители для бетонных лотков DN200	55
Решетки к бетонным лоткам DN200	56
Бетонные водоотводные лотки серии DN300	59
Пескоуловители для бетонных лотков DN300	60
Решетки к бетонным лоткам DN300	61
Бетонные водоотводные лотки серии DN400	64
Пескоуловители для бетонных лотков DN400	65
Решетки к бетонным лоткам DN400	66
Бетонные водоотводные лотки серии DN500	69
Пескоуловители для бетонных лотков DN500	72
Решетки к бетонным лоткам DN500	72

Серия SteeProPlast A15–E600	76
Пластиковые водоотводные лотки DN100	77
Пластиковые водоотводные лотки DN150	79
Пластиковые водоотводные лотки DN200	79
Серия SteeProPlus A15–E600	80
Бетонные водоотводные лотки серии DN100	81
Пескоуловители для бетонных лотков DN100	82
Решетки к бетонным лоткам DN100	83
Бетонные водоотводные лотки серии DN150	85
Пескоуловители для бетонных лотков DN150	86
Решетки к бетонным лоткам DN150	87
Бетонные водоотводные лотки серии DN200	88
Пескоуловители для бетонных лотков DN200	89
Решетки к бетонным лоткам DN200	90
Бетонные водоотводные лотки серии DN300	91
Решетки к бетонным лоткам DN300	94
Бетонные водоотводные лотки серии DN400	96
Решетки к бетонным лоткам DN400	97
Бетонные водоотводные лотки серии DN500	98
Решетки к бетонным лоткам DN500	101
Серия SteeBlock A15–F900	104
Моноблоки полимербетонные DN110	105
Моноблоки полимербетонные DN150	108
Моноблоки полимербетонные DN200	109
Моноблоки полимербетонные DN300	110
Пескоуловители полимербетонные DN110	112
Пескоуловители полимербетонные DN150	113
Пескоуловители полимербетонные DN200	113
Пескоуловители полимербетонные DN300	114
Серия SteeBord A15–F900	118
Водоотводный полимербетонный бордюр DN100	119
Пескоуловители полимербетонные DN100	121
Газонные решетки A15–C250	124
Пластиковые газонные решетки	125
Монтаж систем	127
Монтаж системы линейного водоотвода	127
Схемы установки лотков линейного водоотвода	130
Замена крепежа на бетонных лотках серии SteePro	132
Для заметок	136

О компании



Компания «СТИЛОТ» – крупный российский производитель систем поверхностного водоотвода в России.

Компания была основана в 2018 году, и уже несколько лет успешно реализует свои стратегические планы по благоустройству улиц, городов. Благодаря постоянному развитию и совершенствованию производственных мощностей, компания вышла в лидирующие позиции в системах водоотведения, чугуночного производства и сопутствующих товаров для благоустройства территорий.

Без правильно налаженной системы водоотведения сегодня невозможно представить себе работу крупных транспортных узлов, промышленных предприятий, автомобильных трасс, объектов социальной инфраструктуры, и т.д. Системы поверхностного водоотвода ливневой канализации также находят применение при оборудовании придомовых территорий, парков и площадей, загородных домов и спортивных площадок.

Грамотная организация поверхностной дренажной системы позволяет решить проблемы, возникающие при выпадении осадков, гарантировать сохранность дорог, обеспечить беспрепятственное движение транспорта и безопасность пешеходов, увеличить срок службы зданий и сооружений.



Компания «СТИЛОТ» предлагает:

- системы точечного водоотвода;
- системы водоотведения с мостовых сооружений;
- бетонные, пластиковые, полимербетонные лотки;
- инженерных коммуникаций;
- ливневые решетки;
- канализационные люки;
- полимербетонные водоотводные бордюры;
- моноблоки полимербетонные;
- материалы для благоустройства территорий;

Мы располагаем собственным производством, и производим высококачественные изделия из:

бетона, полимербетона, пластика, полиамида, стали, чугуна разных марок

Преимущества работы с нами:

- **мы** производитель, а значит вы получаете точную информацию о характеристиках и свойствах продукции из первых рук, что позволяет вам быть уверенными в правильности выбора материалов и элементов для вашего проекта;
- **мы** оказываем бесплатную техническую поддержку при проектировании, что позволяет вам предлагать оптимальные по цене и функциональности решения для своих заказчиков и при этом не тратить на это собственное время;
- **мы** предлагаем вам возможность изготовления брендированных чугунных люков и решеток. например, с нанесением гербов городов, памятных дат или логотипов. это позволит вам предлагать уникальные дизайнерские решения для благоустройства своим заказчикам;
- **мы** разработали болтовую систему крепления для систем водоотвода класса нагрузки а15-с250. это даёт вам возможность использовать системы водоотвода требуемых классов нагрузки в пешеходных зонах, что исключает удорожание проекта.

О сотрудничестве

составляем полные спецификации систем водоотвода с использованием всех комплектующих (крепежи, герметики, заглушки, выпуски и т.д.) по проекту;

проводим аудит готовых проектов/заявок в части систем водоотвода. по результату предлагаем варианты по оптимизации для сокращения стоимости.

осуществляем доставку на объект;

выезжаем на объект для консультации по подбору и монтажу систем водоотвода;

предоставляем полноразмерные образцы для согласования с заказчиком;

комплектуем всеми видами изделий из чугуна;

при необходимости осуществляем проектирование поверхностного водоотвода, если требуется для стадии рд.

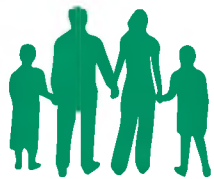
Сертификаты соответствия



Классы нагрузок



A15



Класс А 15

Пешеходные зоны, тротуары, велосипедные дорожки, скверы, благоустройство дворов, индивидуальная застройка.

B125



Класс В 125

Индивидуальная застройка, частные гаражи, сады и парки, искусственный ландшафт, парковки легковых автомобилей.

C250



Класс С 250

Пешеходные зоны, обочины дорог, стоянки автомобилей, гаражи, предприятия автосервиса, благоустройство территории.

D400



Класс D 400

АЗС, автомойки, промышленные зоны, транспортные терминалы, автодороги и автотранспортные предприятия.

E600



Класс Е 600

Аэропорты, автомагистрали, промышленные предприятия, причалы, АЗС, транспортные терминалы и склады.

F900



Класс F 900

Аэропорты, промышленные зоны, транспортные терминалы, объекты с особо тяжелыми нагрузками на дорожное покрытие.

Пластиковые лотки в комплекте со стальными и пластиковыми решетками серии SteePlain характеризуются классом нагрузки A15



СФЕРА ПРИМЕНЕНИЯ:

Применяются в строительстве частных домов и коттеджей, для обустройства парков и скверов, пешеходных зон, спортивных объектов, в гражданском строительстве. Применяемые материалы устойчивы к воздействию агрессивных веществ и неблагоприятных условий окружающей среды. Герметизация стыков лотков обеспечивается наличием легкодоступного защитного паза.

Обслуживание линейных систем водоотвода SteePlain не отнимет много сил и времени благодаря легкому снятию решеток.

КЛАСС НАГРУЗОК



СЕЧЕНИЯ

DN100

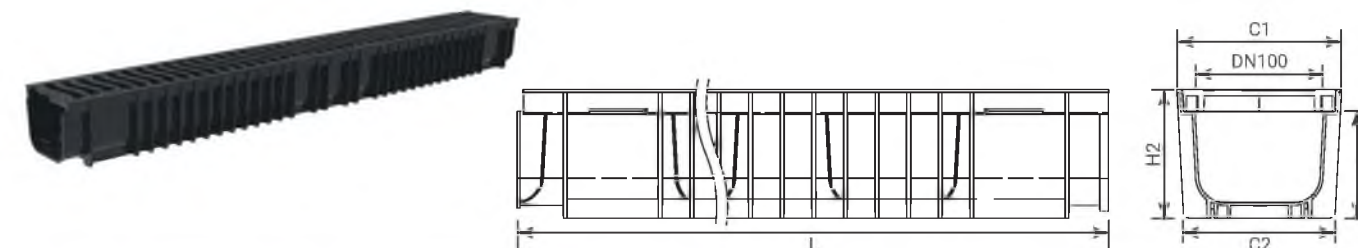
Серия SteePlain

Линейный водоотвод.

Пластиковые лотки DN100

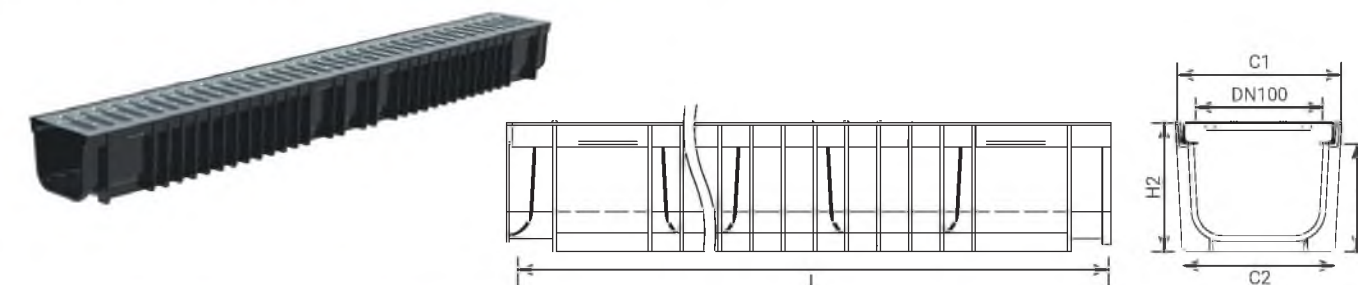
Дополнительные принадлежности

Лоток водоотводный пластиковый SteePlain DN100 H100 с решеткой пластиковой



Артикул	Класс нагрузки	DN	Длина L, мм	Ширина C1/C2, мм	Высота H1, мм	Гидравлическая высота H2, мм	Вес одной штуки, кг
P1010P	A15	DN100	1000	128/118	100	71	1,60

Лоток водоотводный пластиковый SteePlain DN100 H100 с решеткой стальной

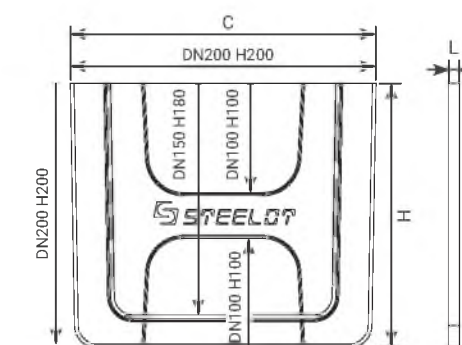


Артикул	Класс нагрузки	DN	Длина L, мм	Ширина C1/C2, мм	Высота H1, мм	Гидравлическая высота H2, мм	Вес одной штуки, кг
P1010S	A15	DN100	1000	128/118	100	71	1,60

Заглушка универсальная DN100, DN150, DN200

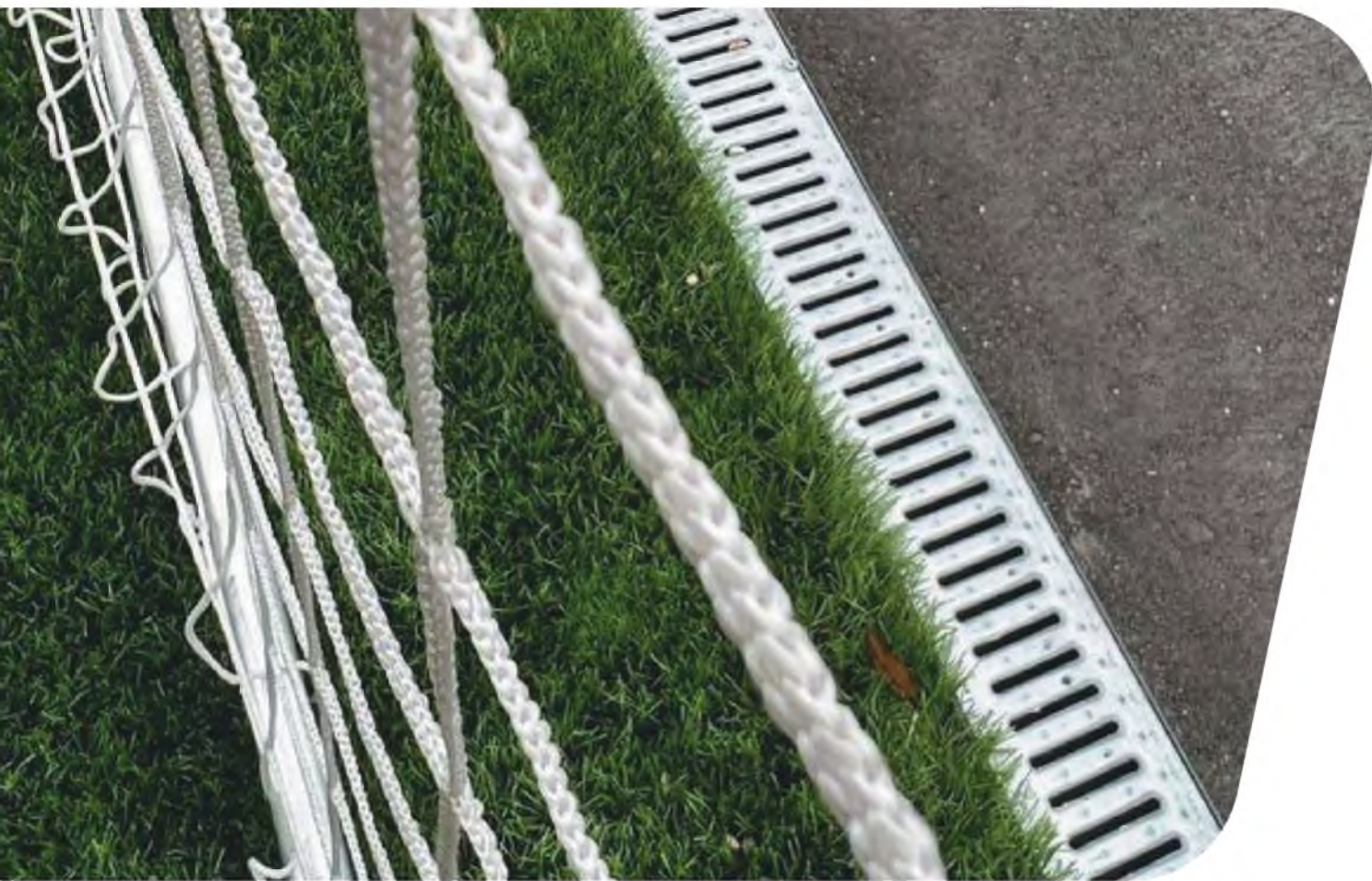


Торцевые заглушки для водоотводных лотков устанавливаются в начале и конце линии водостоков и препятствуют разливу воды из водостока. Заглушка фиксируется с лотком с помощью герметика.



Артикул	DN	Длина L, мм	Ширина C, мм	Высота H, мм	Вес одной штуки, кг
P20	DN100/DN150/DN200	212	7,5	181	0,09

Пластиковые, бетонные и полимербетонные лотки с большим количеством разных решеток серии SteeStart характеризуются классом нагрузки A15-C250.



СФЕРА ПРИМЕНЕНИЯ:

Применяются в строительстве частных домов и коттеджей, для обустройства парков и скверов, пешеходных зон, спортивных объектов, в гражданском строительстве. Применяемые материалы устойчивы к воздействию агрессивных веществ и неблагоприятных условий окружающей среды. Герметизация стыков лотков обеспечивается наличием легкодоступного защитного паза.

КЛАСС НАГРУЗОК



СЕЧЕНИЯ

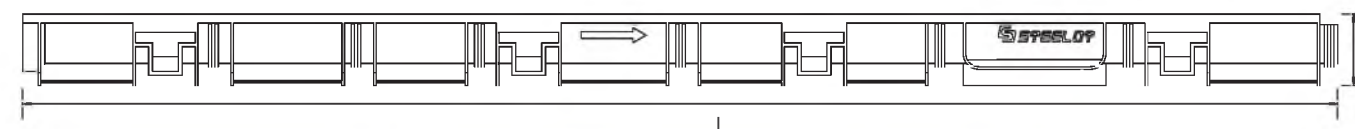
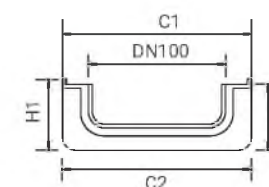


Серия SteeStart

Линейный водоотвод.

Пластиковые лотки DN100

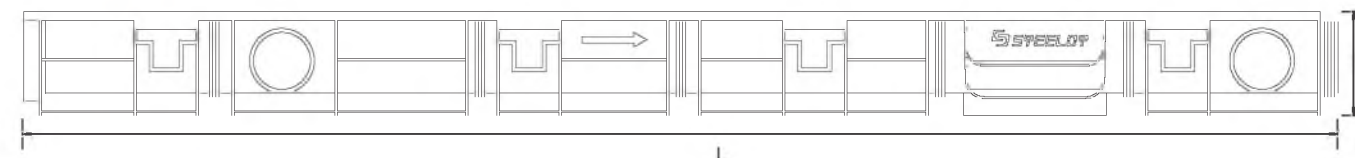
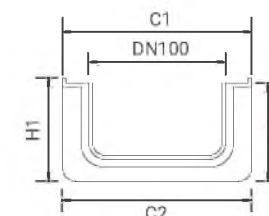
Лоток водоотводный пластиковый SteeStart DN100 H55



Артикул	Класс нагрузки	DN	Длина L, мм	Ширина C1/C2, мм	Высота H1, мм	Гидравлическая высота H2, мм	Вес одной штуки, кг
P1055C	A-C	DN100	1000	146	55	31	0,94

Примечание: высота борта – 4мм; 5 мест реза; допустимо подключение бокового лотка такой же или меньшей высоты отверстия для присоединения отводных труб D50, D70 и D110

Лоток водоотводный пластиковый SteeStart DN100 H80

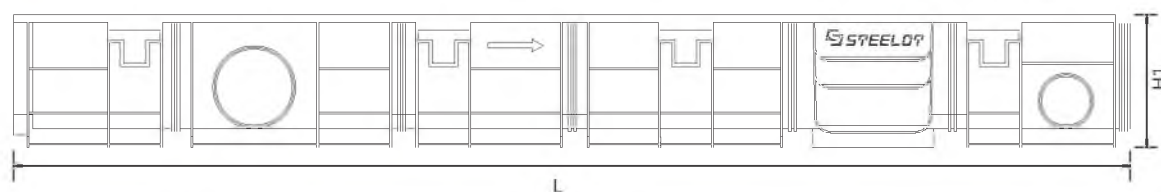
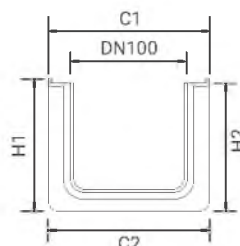


Артикул	Класс нагрузки	DN	Длина L, мм	Ширина C1/C2, мм	Высота H1, мм	Гидравлическая высота H2, мм	Вес одной штуки, кг
P1080C	A-C	DN100	1000	146	80	56	1,19

Примечание: высота борта – 4мм; 5 мест реза; допустимо подключение бокового лотка такой же или меньшей высоты отверстия для присоединения отводных труб D50, D70 и D110

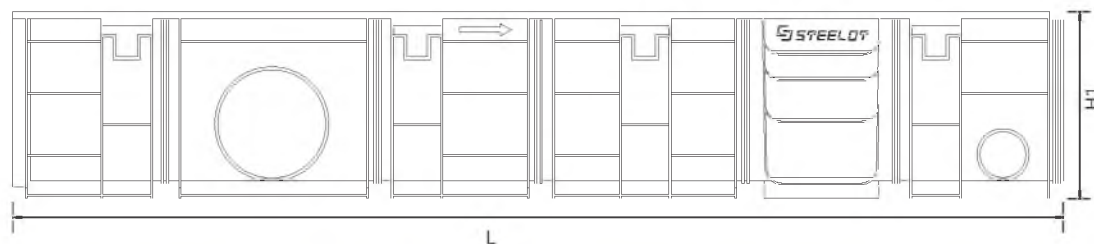
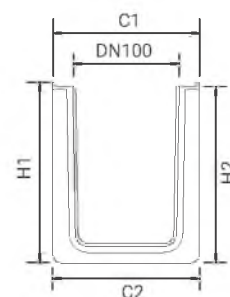
Серия SteeStart

Линейный водоотвод.

Пластиковые лотки
DN100
Лоток водоотводный пластиковый SteeStart DN100 H120


Артикул	Класс нагрузки	DN	Длина L, мм	Ширина C1/C2, мм	Высота H1, мм	Гидравлическая высота H2, мм	Вес одной штуки, кг
P1012C	A-C	DN100	1000	146	120	96	1,55

Примечание: высота борта – 4мм; 5 мест реза; допустимо подключение бокового лотка такой же или меньшей высоты отверстия для присоединения отводных труб D50, D70 и D110

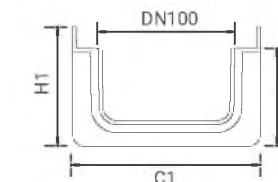
Лоток водоотводный пластиковый SteeStart DN100 H180


Артикул	Класс нагрузки	DN	Длина L, мм	Ширина C1/C2, мм	Высота H1, мм	Гидравлическая высота H2, мм	Вес одной штуки, кг
P1018C	A-C	DN100	1000	146	180	156	2,05

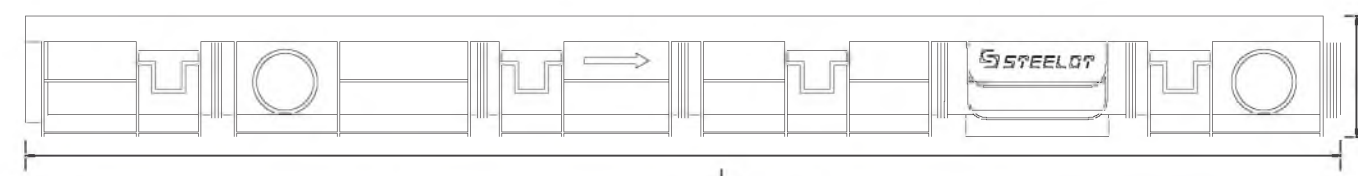
Примечание: высота борта – 4мм; 5 мест реза; допустимо подключение бокового лотка такой же или меньшей высоты отверстия для присоединения отводных труб D50, D70 и D110

Серия SteeStart

Линейный водоотвод.

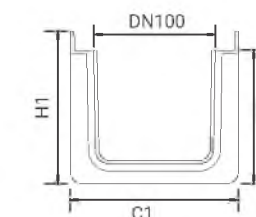
Пластиковые лотки
DN100
Лоток водоотводный пластиковый SteeStart DN100 H93 высокий борт


Лотки с высоким бортом предназначены для использования только с полиамидной решеткой!

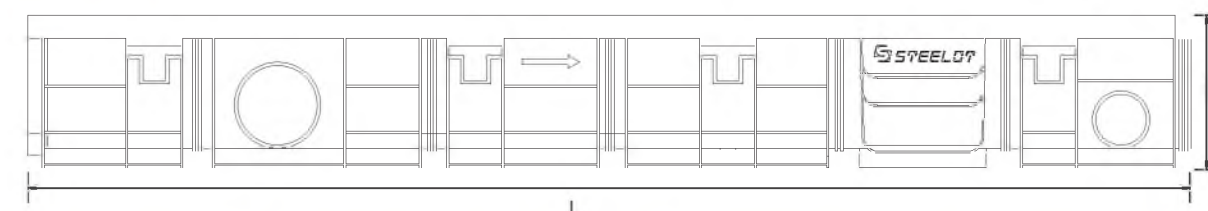


Артикул	Класс нагрузки	DN	Длина L, мм	Ширина C1, мм	Высота H1, мм	Гидравлическая высота H2, мм	Вес одной штуки, кг
P1093C	A-C	DN100	1000	146	93	56	1,27

Примечание: высота борта – 17 мм; 5 мест реза; допустимо подключение бокового лотка такой же или меньшей высоты отверстия для присоединения отводных труб D50, D70 и D110

Лоток водоотводный пластиковый SteeStart DN100 H133 высокий борт


Лотки с высоким бортом предназначены для использования только с полиамидной решеткой!



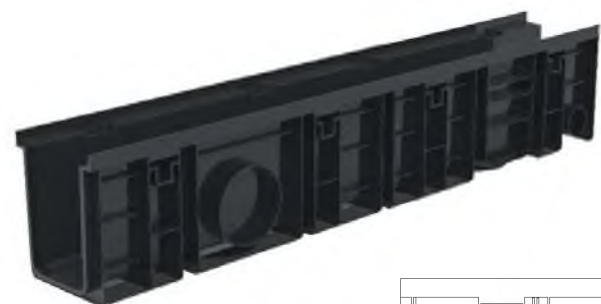
Артикул	Класс нагрузки	DN	Длина L, мм	Ширина C1, мм	Высота H1, мм	Гидравлическая высота H2, мм	Вес одной штуки, кг
P1013C	A-C	DN100	1000	146	133	96	1,63

Примечание: высота борта – 17 мм; 5 мест реза; допустимо подключение бокового лотка такой же или меньшей высоты отверстия для присоединения отводных труб D50, D70 и D110

Серия SteeStart
Линейный водоотвод.

Пластиковые лотки DN100
Пескоуловители DN100

Лоток водоотводный пластиковый SteeStart DN100 H193 высокий борт



Лотки с высоким бортом предназначены для использования только с полиамидной решеткой!



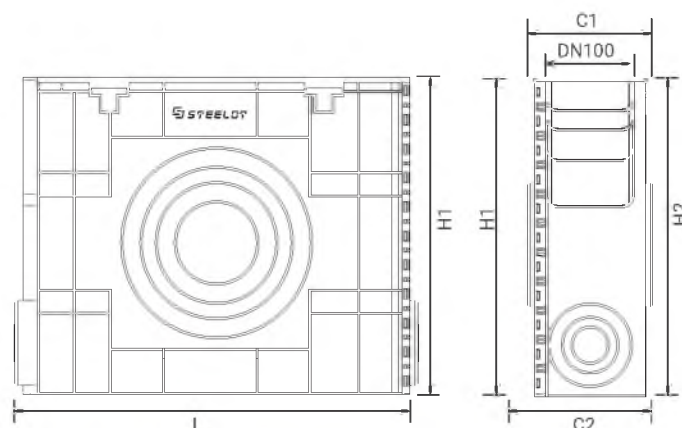
Артикул	Класс нагрузки	DN	Длина L, мм	Ширина C1, мм	Высота H1, мм	Гидравлическая высота H2, мм	Вес одной штуки, кг
P1019C	A-C	DN100	1000	146	193	156	2,13

Примечание: высота борта – 17 мм; 5 мест реза; допустимо подключение бокового лотка такой же или меньшей высоты отверстия для присоединения отводных труб D50, D70 и D110

Пескоуловитель пластиковый SteeStart DN100 H413



Соединительные части пескоуловителя необходимо промазывать герметиком перед монтажом.



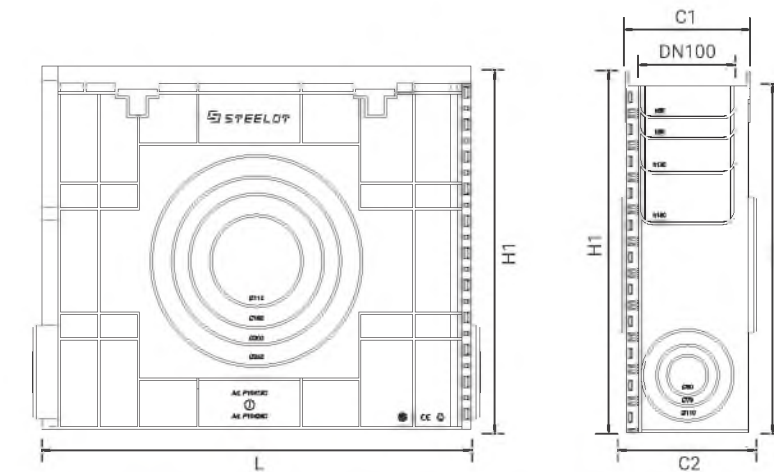
Артикул	Класс нагрузки	DN	Длина L, мм	Ширина C1/C2, мм	Высота H1, мм	Гидравлическая высота H2, мм	Вес одной штуки, кг
P10413C	A-C	DN100	504	148/162	413	405	2,25

Примечание: Пескоуловитель поставляется в комплекте с пластиковой корзинкой. Соединительные части необходимо промазывать герметиком.

Серия SteeStart
Линейный водоотвод.

Пескоуловители DN100
Решетки для пл. лотков DN100

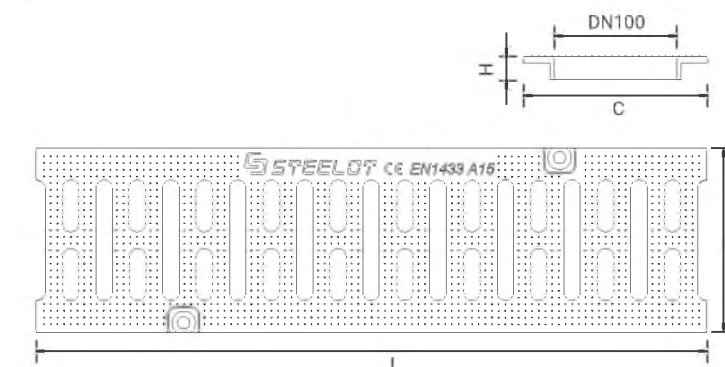
Пескоуловитель пластиковый SteeStart DN100 H426 высокий борт



Артикул	Класс нагрузки	DN	Длина L, мм	Ширина C1/C2, мм	Высота H1, мм	Гидравлическая высота H2, мм	Вес одной штуки, кг
P10426C	A-C	DN100	504	148/162	426	421	2,25

Примечание: Пескоуловитель поставляется в комплекте с пластиковой корзинкой. Соединительные части необходимо промазывать герметиком.

Решетка пластиковая SteeStart DN100 A15



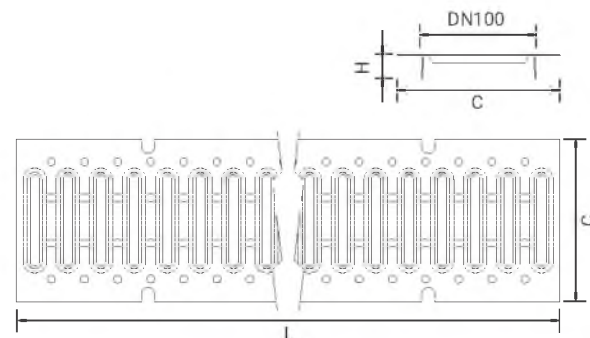
Артикул	Класс нагрузки	DN	Длина L, мм	Ширина C, мм	Высота H, мм	Вес одной штуки, кг
P1015A	A	DN100	499	137	17	0,5

Серия SteeStart

Линейный водоотвод.

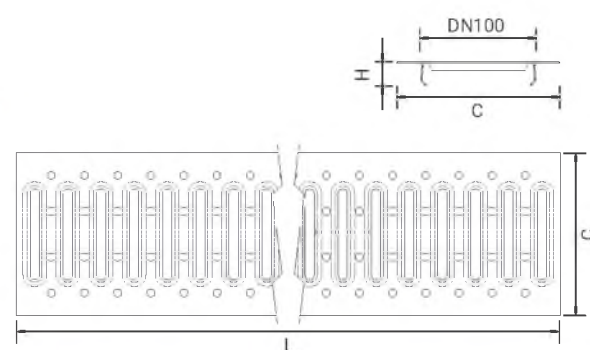
Решетки для пластиковых лотков DN100

Решетка стальная штампованная SteeStart DN100 A15 под крепеж



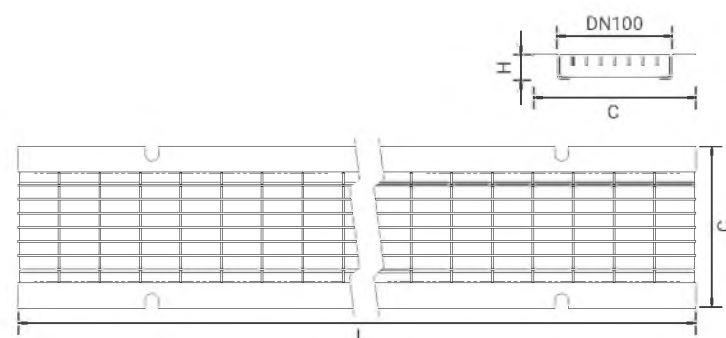
Артикул	Класс нагрузки	DN	Длина L, мм	Ширина C, мм	Высота H, мм	Вес одной штуки, кг
P1020A	A	DN100	1000	135	19,5	1,42

Решетка стальная штампованная SteeStart DN100 A15



Артикул	Класс нагрузки	DN	Длина L, мм	Ширина C, мм	Высота H, мм	Вес одной штуки, кг
P1020AA	A	DN100	1000	135	19,5	1,42

Решетка стальная ячеистая SteeStart DN100 B125



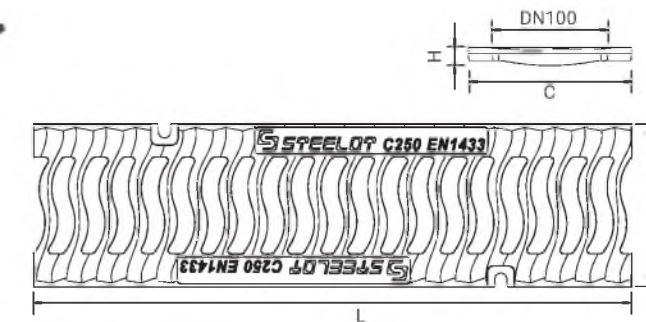
Артикул	Класс нагрузки	DN	Длина L, мм	Ширина C, мм	Высота H, мм	Вес одной штуки, кг
P1020B	A-B	DN100	1000	136	20	3,5

Серия SteeStart

Линейный водоотвод.

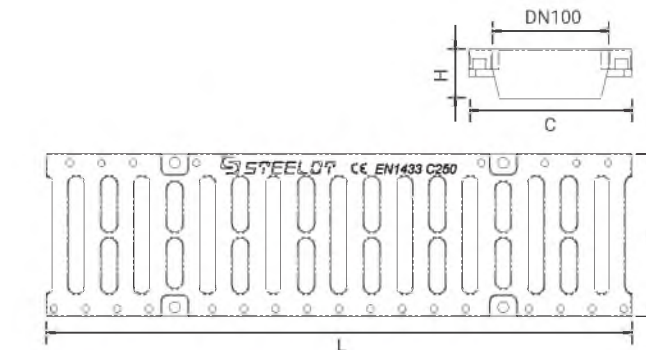
Решетки для пл. лотков DN100 Щелевые насадки

Решетка чугунная «Волна» SteeStart DN100 C250



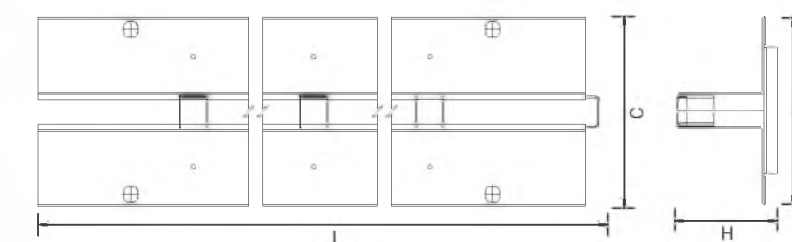
Артикул	Класс нагрузки	DN	Длина L, мм	Ширина C, мм	Высота H, мм	Вес одной штуки, кг
P1005C	A-C	DN100	498	136	15	2,1

Решетка полиамидная SteeStart DN100 C250



Артикул	Класс нагрузки	DN	Длина L, мм	Ширина C1/C2, мм	Высота H1, мм	Вес одной штуки, кг
P1018AC	A-C	DN100	499	139	44	1,13

Щелевая насадка SteeStart DN 100



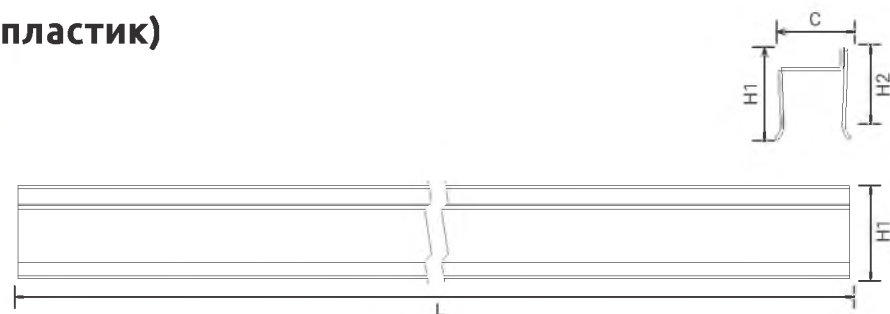
Артикул	Класс нагрузки	DN	Длина L, мм	Ширина C1, мм	Высота H1, мм	Вес одной штуки, кг
SS10TA	A-C	DN100	998	136	-	-

Серия SteeStart

Линейный водоотвод.

Дополнительные принадлежности для пластиковых лотков

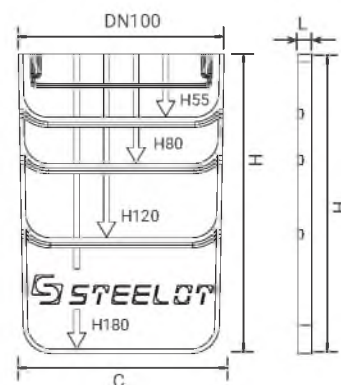
Насадка усиливающая стальная оцинкованная (пластик)



Артикул	Длина L, мм	Ширина C, мм	Высота H1/H2, мм
PNU	1000	23	27,6/23,2

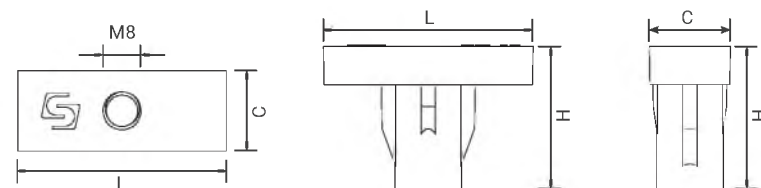
Примечание: На лоток требуется 2 насадки

Заглушка универсальная DN100



Артикул	DN	Длина L, мм	Ширина C, мм	Высота H, мм	Вес одной штуки, кг
P18	DN100 (H55/H80/H93/H120/H133/H180/193)	7,5	11	161,5	0,09

Крепеж для пластикового лотка DN100



Артикул	Совместимость с лотками	Длина L, мм	Ширина C, мм	Высота H, мм	Вес одной штуки, кг
P13	SteeStart DN100	44	17	30	0,007

Серия SteeStart

Линейный водоотвод.

Дополнительные принадлежности для пластиковых лотков

Герметик SteeLot 600 мл



Обеспечивает адгезию к бетону, полимербетону, мрамору, граниту, камню, пластику, стеклопластику, оцинкованной и нержавеющей стали, стеклу, дереву без предварительного грунтования.

Артикул	Объем, мл	Вес одной штуки, кг
G60	600	0,078

Примечание: Внешний вид упаковки герметика может отличаться от изображения в каталоге и на сайте компании.

Примеры

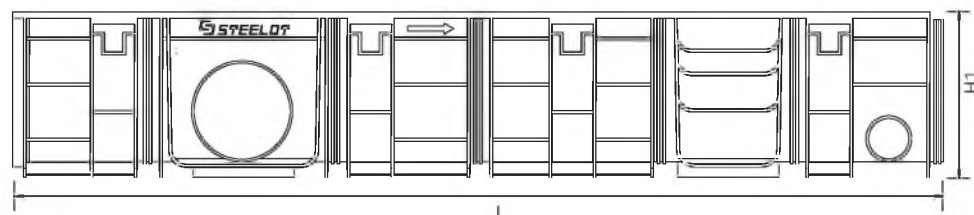
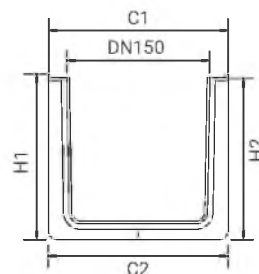
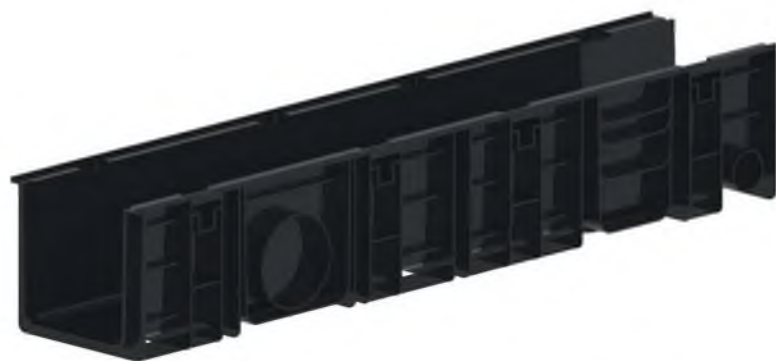


Серия SteeStart

Линейный водоотвод.

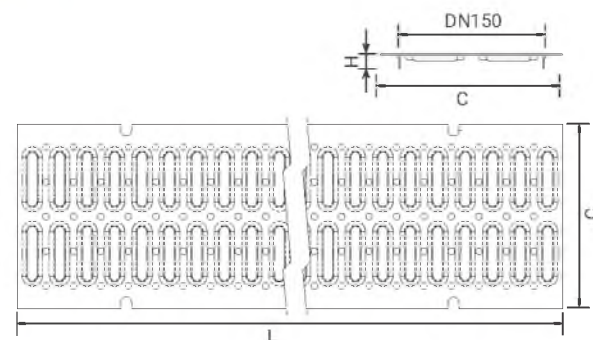
Пластиковые лотки DN150
Решетки для пл. лотков DN150

Лоток водоотводный пластиковый SteeStart DN150 H180



Артикул	Класс нагрузки	DN	Длина L, мм	Ширина C1/C2, мм	Высота H1, мм	Гидравлическая высота H2, мм	Вес одной штуки, кг
P1518C	A-C	DN150	1000	196	180	156	2,31

Решетка стальная штампованная SteeStart DN150 A15 под крепеж



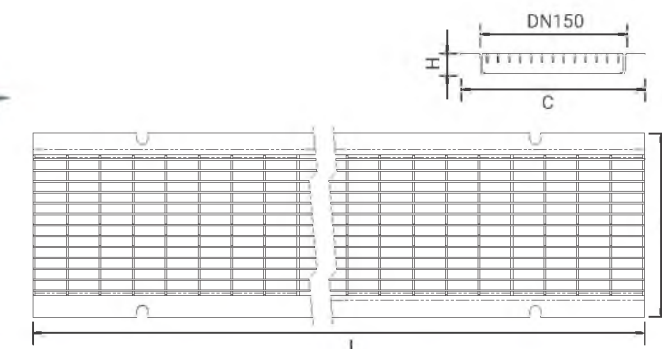
Артикул	Класс нагрузки	DN	Длина L, мм	Ширина C, мм	Высота H, мм	Вес одной штуки, кг
P1515K	A	DN150	1000	186	15	3

Серия SteeStart

Линейный водоотвод.

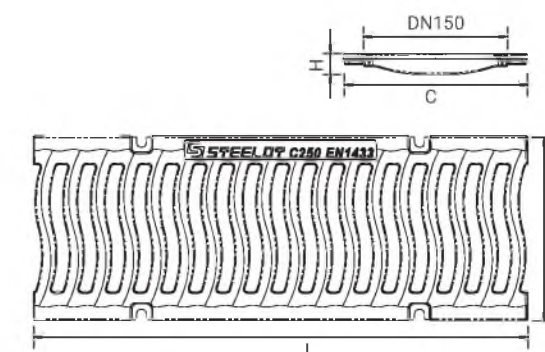
Решетки для пл. лотков DN150
Дополнительные принадлежности

Решетка стальная ячеистая SteeStart DN150 B125



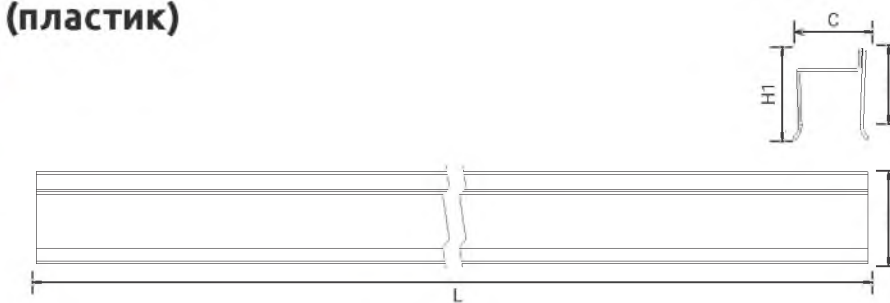
Артикул	Класс нагрузки	DN	Длина L, мм	Ширина C, мм	Высота H, мм	Вес одной штуки, кг
P1522B	A-B	DN150	1000	186	25	4,8

Решетка чугунная «Волна» SteeStart DN150 C250



Артикул	Класс нагрузки	DN	Длина L, мм	Ширина C, мм	Высота H, мм	Вес одной штуки, кг
P1505C	A-C	DN150	498	186	21	3,9

Насадка усиливающая стальная оцинкованная (пластик)



Артикул	Длина L, мм	Ширина C, мм	Высота H1/H2, мм
PNU	1000	23	27,6/23,2

Примечание: На лоток требуется 2 насадки

Серия SteeStart

Линейный водоотвод.

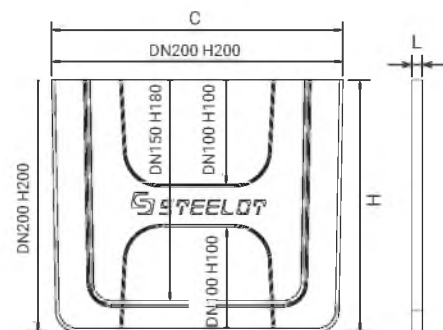
Дополнительные принадлежности для пластиковых лотков

Заглушка универсальная DN150



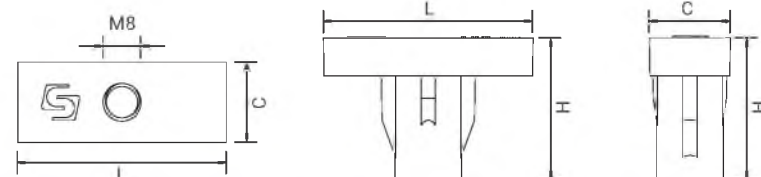
Торцевые заглушки для водоотводных лотков устанавливаются в начале и конце линии водостоков и препятствуют разливу воды из водостока.

Заглушка подходит для пластиковых лотков SteePlain DN100, SteeStart DN150, DN200.



Артикул	DN	Длина L, мм	Ширина C, мм	Высота H, мм	Вес одной штуки, кг
P20	DN150, DN200	7,5	212	181	0,09

Крепеж для пластикового лотка DN150



Артикул	Совместимость с лотками	Длина L, мм	Ширина C, мм	Высота H, мм	Вес одной штуки, кг
P14	SteeStart DN150, DN200	44	17	30	0,007

Примечание: Крепеж подходит для пластиковых лотков SteeStart DN150, DN200

Герметик SteeLot 600 мл



Обеспечивает адгезию к бетону, полимербетону, мрамору, граниту, камню, пластику, стеклопластику, оцинкованной и нержавеющей стали, стеклу, дереву без предварительного грунтования.

Артикул	Объем, мл	Вес одной штуки, кг
G60	600	0,078

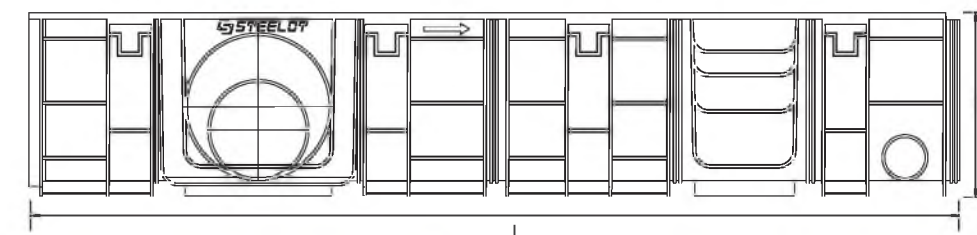
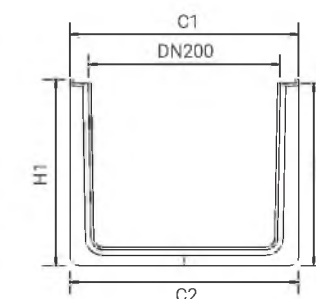
Примечание: Внешний вид упаковки герметика может отличаться от изображения в каталоге и на сайте компании.

Серия SteeStart

Линейный водоотвод.

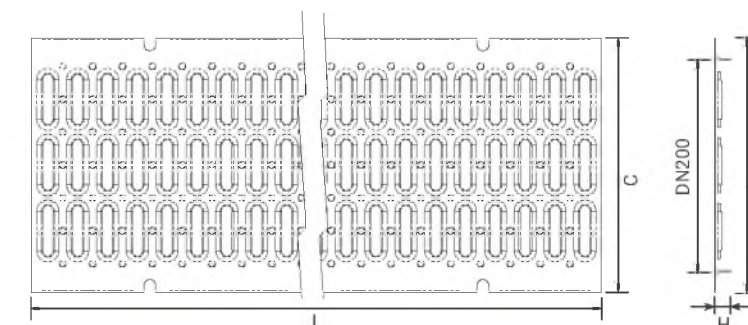
Пластиковые лотки DN200 Решетки для пл. лотков DN200

Лоток водоотводный пластиковый SteeStart DN200 H200



Артикул	Класс нагрузки	DN	Длина L, мм	Ширина C1/C2, мм	Высота H1, мм	Гидравлическая высота H2, мм	Вес одной штуки, кг
P2020C	A-C	DN200	1000	246	200	176	2,67

Решетка стальная штампованная SteeStart DN200 A15 под крепеж



Артикул	Класс нагрузки	DN	Длина L, мм	Ширина C, мм	Высота H, мм	Вес одной штуки, кг
P2015K	A	DN200	1000	236	15	3,4

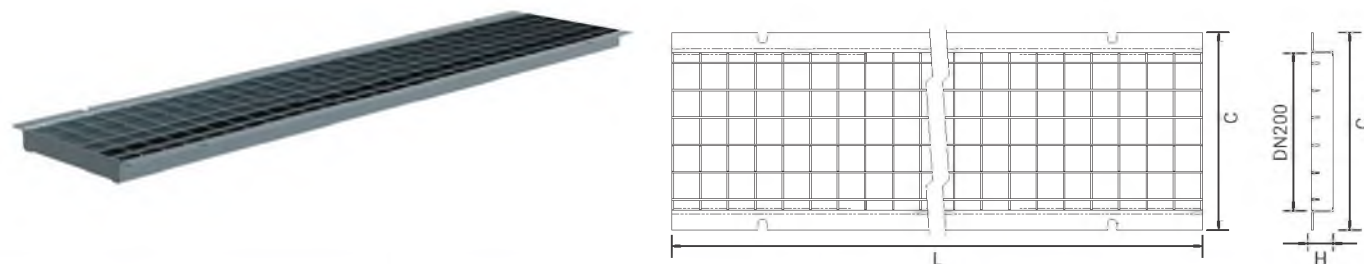
Серия SteeStart

Линейный водоотвод.

Решетки для пл. лотков DN200

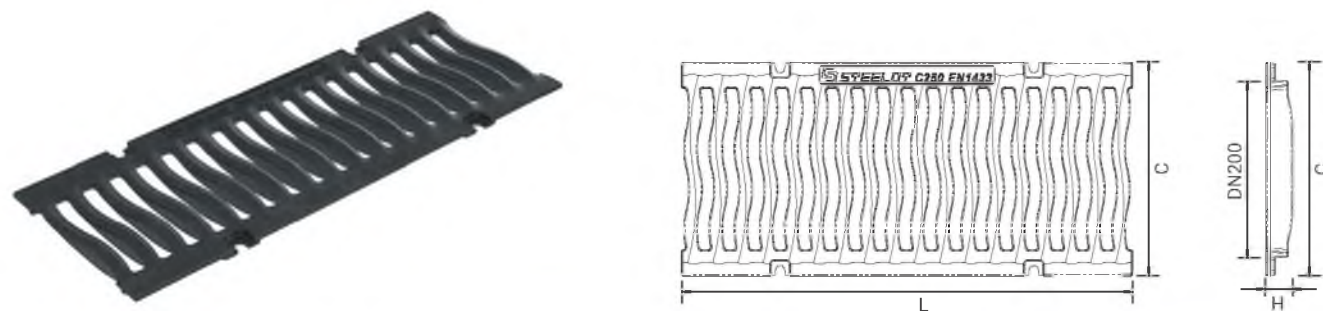
Дополнительные принадлежности

Решетка стальная ячеистая SteeStart DN200 B125



Артикул	Класс нагрузки	DN	Длина L, мм	Ширина C, мм	Высота H, мм	Вес одной штуки, кг
P2022B	A-B	DN200	1000	236	22	5,7

Решетка чугунная «Волна» SteeStart DN200 C250



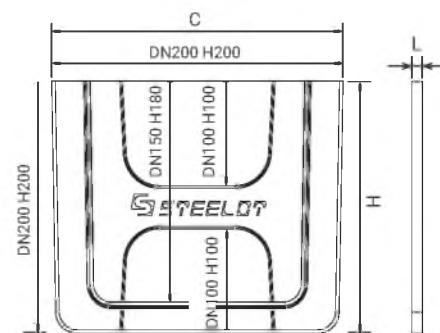
Артикул	Класс нагрузки	DN	Длина L, мм	Ширина C, мм	Высота H, мм	Вес одной штуки, кг
P2005C	A-C	DN200	498	236	30	7,06

Заглушка универсальная DN200



Торцевые заглушки для водоотводных лотков устанавливаются в начале и конце линии водостоков и препятствуют разливу воды из водостока.

Заглушка подходит для пластиковых лотков SteePlain DN100, SteeStart DN150, DN200.



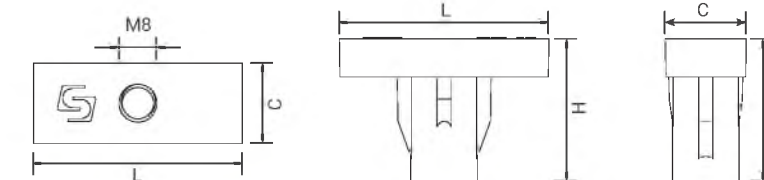
Артикул	DN	Длина L, мм	Ширина C, мм	Высота H, мм	Вес одной штуки, кг
P20	DN150, DN200	7,5	212	181	0,09

Серия SteeStart

Линейный водоотвод.

Дополнительные принадлежности для пластиковых лотков

Крепеж для пластикового лотка DN200



Артикул	Совместимость с лотками	Длина L, мм	Ширина C, мм	Высота H, мм	Вес одной штуки, кг
P14	SteeStart DN150, DN200	44	17	30	0,007

Примечание: Крепеж подходит для пластиковых лотков SteeStart DN150, DN200

Герметик SteeLot 600 мл

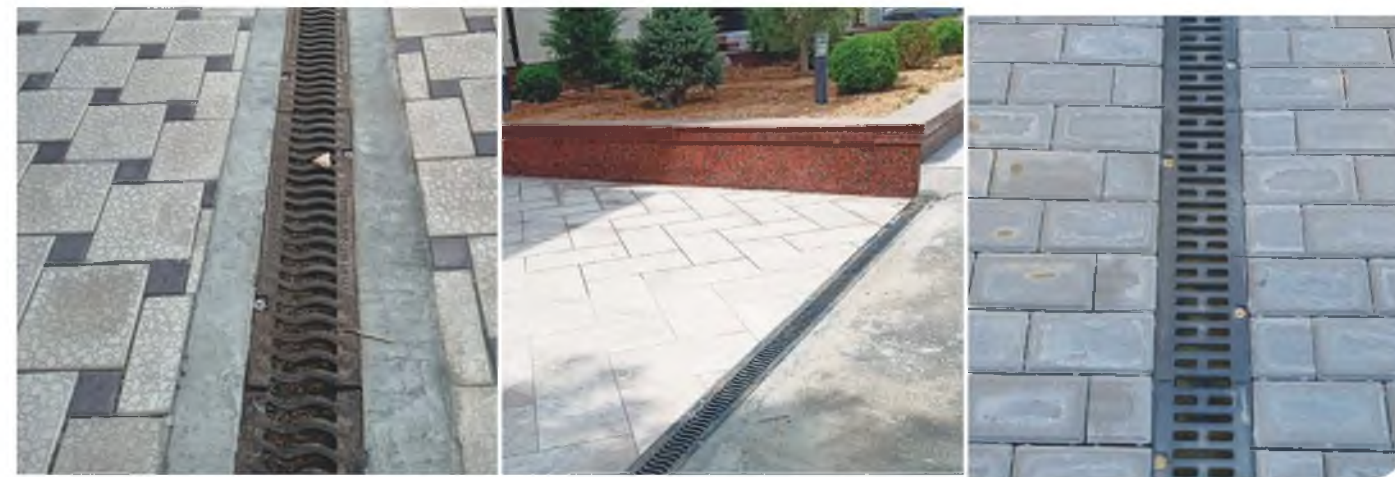


Обеспечивает адгезию к бетону, полимербетону, мрамору, граниту, камню, пластику, стеклопластику, оцинкованной и нержавеющей стали, стеклу, дереву без предварительного грунтования.

Артикул	Объем, мл	Вес одной штуки, кг
G60	600	0,078

Примечание: Внешний вид упаковки герметика может отличаться от изображения в каталоге и на сайте компании.

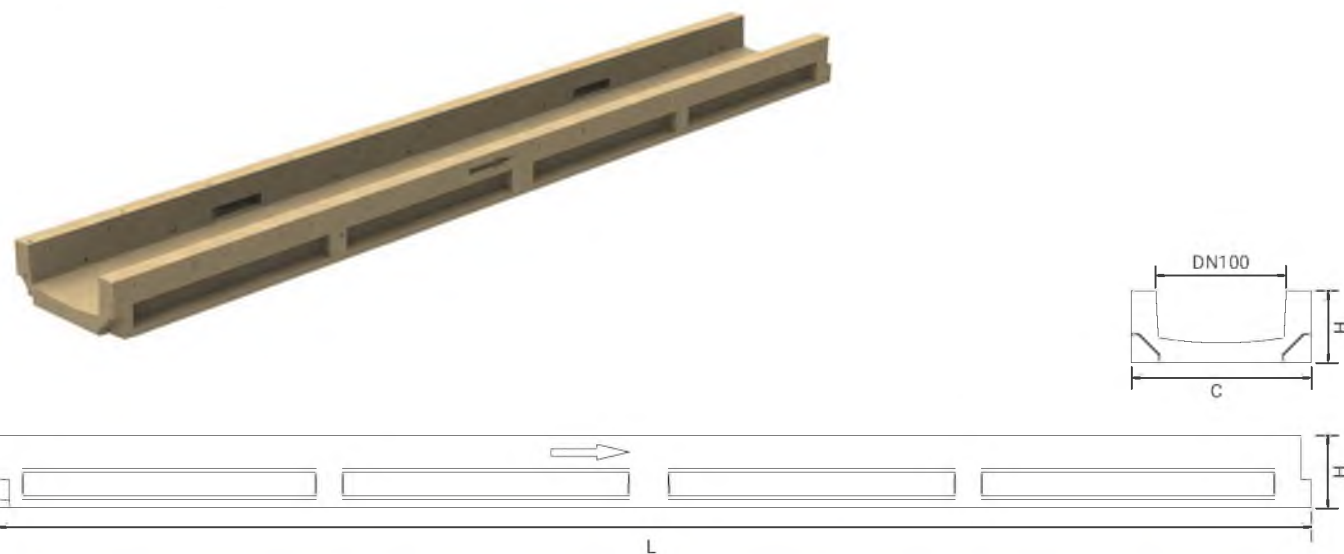
Примеры



Серия SteeStart
Линейный водоотвод.

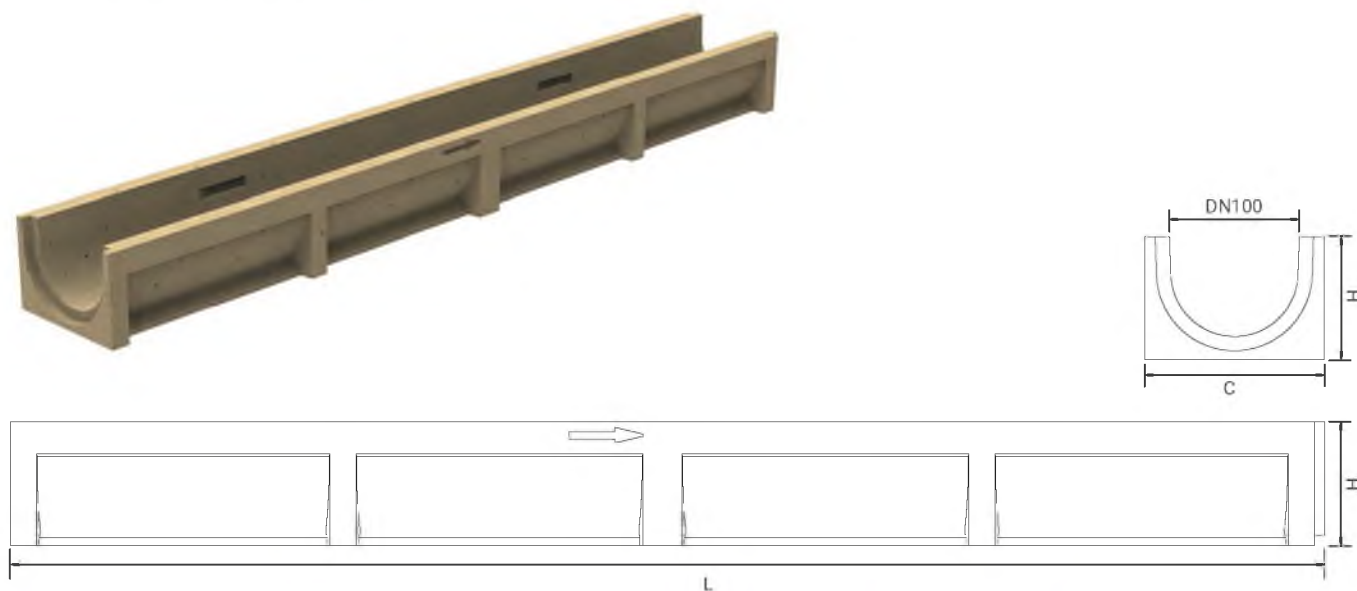
Лотки полимербетонные DN100

Лоток водоотводный полимербетонный SteeStart DN100 H55



Артикул	Класс нагрузки	DN	Длина L, мм	Ширина C, мм	Высота H, мм	Гидравлическая высота H2, мм	Вес одной штуки, кг
PB1055	A-C	DN100	1000	140	55	40	8,1

Лоток водоотводный полимербетонный SteeStart DN100 H95

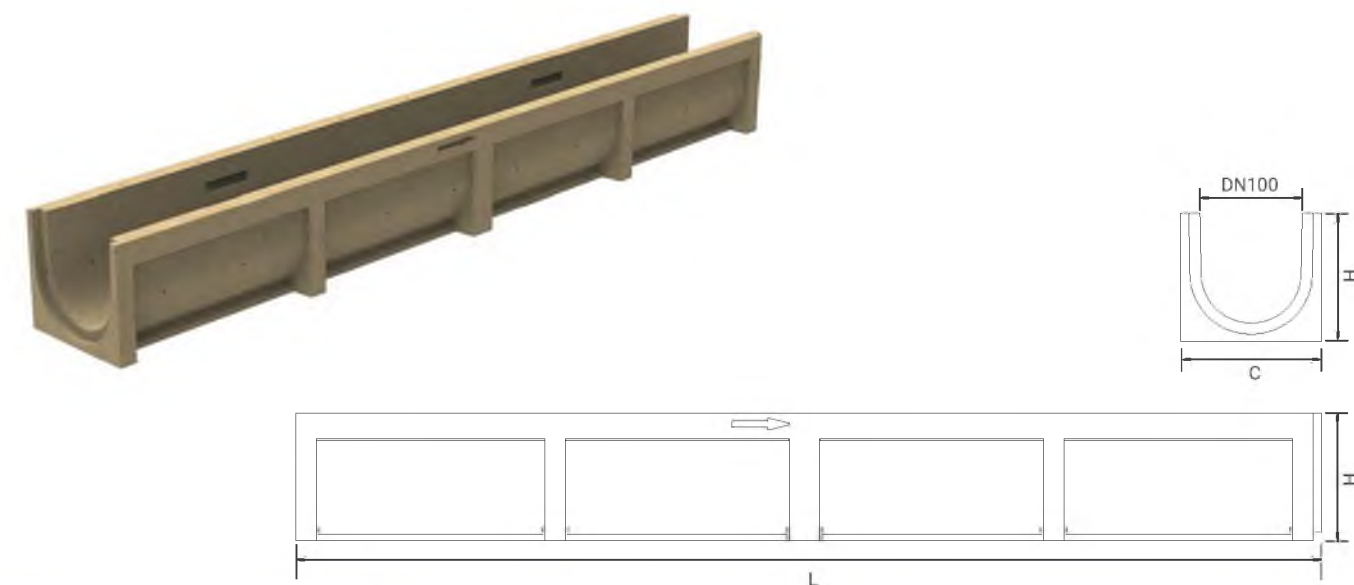


Артикул	Класс нагрузки	DN	Длина L, мм	Ширина C1/C2, мм	Высота H1, мм	Гидравлическая высота H2, мм	Вес одной штуки, кг
PB1095	A-C	DN100	1000	140	95	77	10,4

Серия SteeStart
Линейный водоотвод.

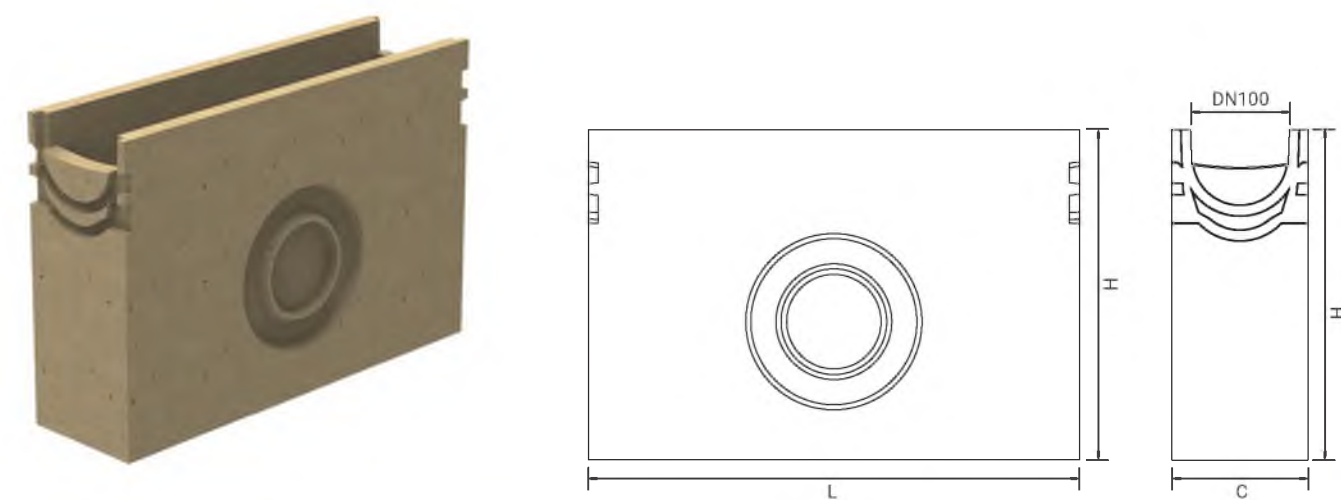
Лотки полимербетонные DN100

Лоток водоотводный полимербетонный SteeStart DN100 H125



Артикул	Класс нагрузки	DN	Длина L, мм	Ширина C1/C2, мм	Высота H1, мм	Гидравлическая высота H2, мм	Вес одной штуки, кг
PB10125	A-C	DN100	1000	140	125	107	14,5

Пескоуловитель полимербетонный SteeStart DN100 H335



Артикул	Класс нагрузки	DN	Длина L, мм	Ширина C1/C2, мм	Высота H1, мм	Гидравлическая высота H2, мм	Вес одной штуки, кг
PBP10	A-C	DN100	500	138	335	325	22

Примечание: Пескоуловитель поставляется в комплекте с корзиной

Серия SteeStart

Линейный водоотвод.

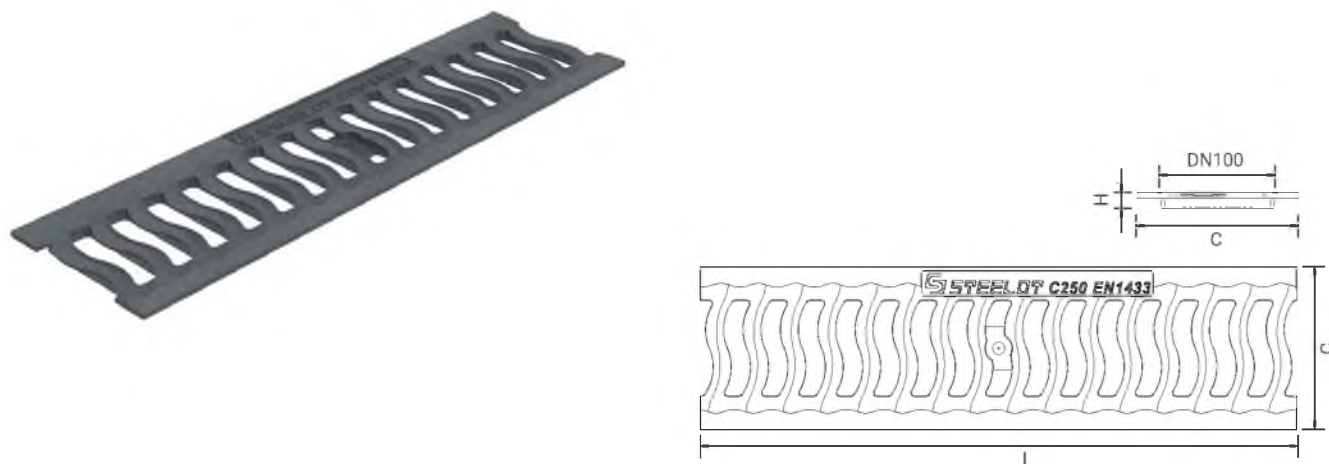
Решетки для полимербетонных лотков DN100

Решетка стальная штампованная SteeStart DN100 A15



Артикул	Класс нагрузки	DN	Длина L, мм	Ширина C, мм	Высота H, мм	Вес одной штуки, кг
P1020AA	A	DN100	1000	135	19.5	1,42

Решетка чугунная «Волна» под центральный крепеж SteeStart DN100 C250



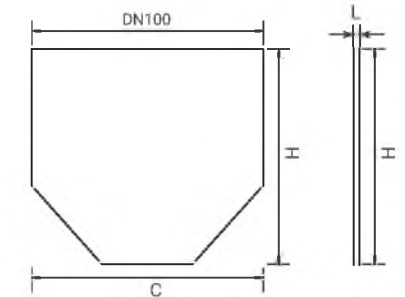
Артикул	Класс нагрузки	DN	Длина L, мм	Ширина C, мм	Высота H, мм	Вес одной штуки, кг
B1005C/2	A-C	DN100	498	136	13,5	2,1

Серия SteeStart

Линейный водоотвод.

Дополнительные принадлежности к полимербетонным лоткам

Заглушка к полимербетонному лотку



Артикул	DN	Длина L, мм	Ширина C1/C2, мм	Высота H1, мм	Вес одной штуки, кг
ZBP1055	DN100	1000	136	53	0,183
ZBP1095	DN100	1000	136	88	0,186
ZBP10125	DN100	1000	135	118	0,198

Крепеж для полимербетонного лотка



Артикул	DN	Длина L, мм	Ширина C1/C2, мм	Высота H1, мм	Вес одной штуки, кг
M10PB	DN100	1000	136	53	0,183

Герметик SteeLot 600 мл



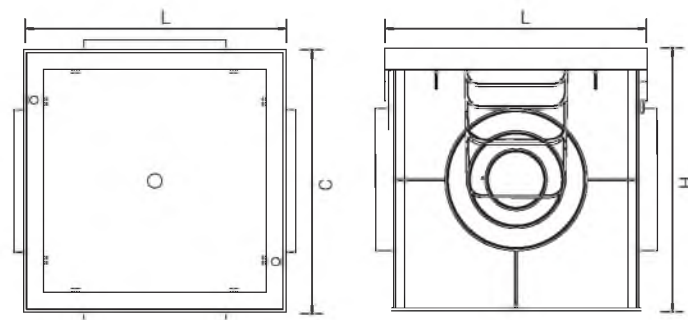
Обеспечивает адгезию к бетону, полимербетону, мрамору, граниту, камню, пластику, стеклопластику, оцинкованной и нержавеющей стали, стеклу, дереву без предварительного грунтования.

Артикул	Объем, мл	Вес одной штуки, кг
G60	600	0,078

Серия SteeStart
Точечный водоотвод

Дождеприемный колодец и корзина для колодца

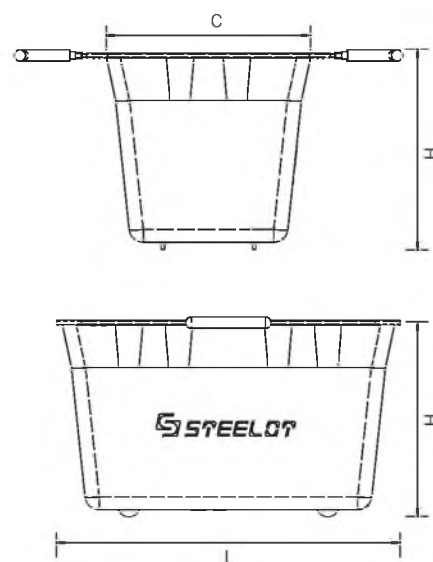
Дождеприемный колодец пластиковый SteeStart 300x300



Артикул	Класс нагрузки	Длина L, мм	Ширина C1/C2, мм	Высота H1, мм	Вес одной штуки, кг
P3030C	A-C	295	295	295	1,63

Примечание: Для комплекта необходимы две сифон-перегородки и корзина

Корзина пластиковая 300x300

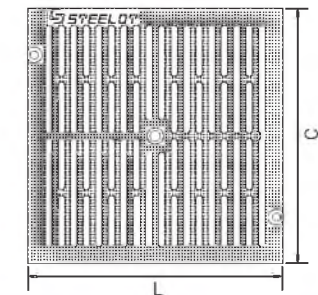


Артикул	Длина L, мм	Ширина C, мм	Высота H, мм	Вес одной штуки, кг
PR3030C	246	175	140	0,35

Серия SteeStart
Точечный водоотвод

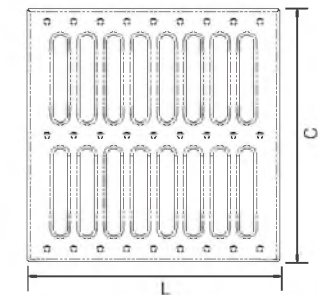
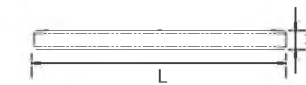
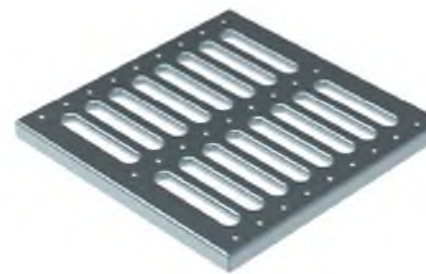
Решетки для дождеприемных колодцев

Решетка пластиковая для дождеприемного колодца SteeStart 300x300



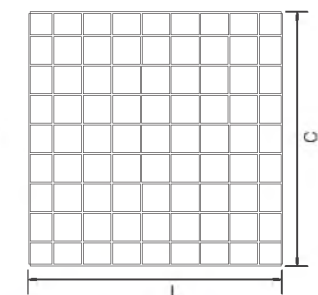
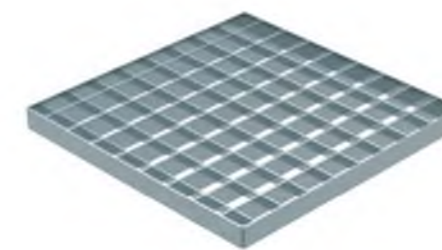
Артикул	Класс нагрузки	Длина L, мм	Ширина C1/C2, мм	Высота H1, мм	Вес одной штуки, кг
P3030B	A	286	286	38	0,8

Решетка стальная штампованная для дождеприемного колодца SteeStart 300x300



Артикул	Класс нагрузки	Длина L, мм	Ширина C1/C2, мм	Высота H1, мм	Вес одной штуки, кг
P3030A	A	285	285	21	1,3

Решетка стальная ячеистая для дождеприемного колодца SteeStart 300x300



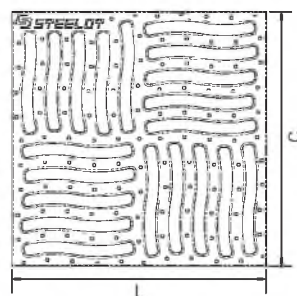
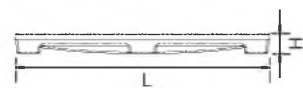
Артикул	Класс нагрузки	Длина L, мм	Ширина C1/C2, мм	Высота H1, мм	Вес одной штуки, кг
P3030AB	A-B	285	285	21	1,4

Серия SteeStart

Точечный водоотвод

Решетки для пластиковых
дождеприемников

Решетка чугунная щелевая для дождеприемного
колодца SteeStart 300x300



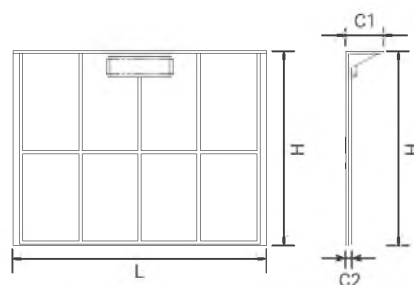
Артикул	Класс нагрузки	Длина L, мм	Ширина C1/C2, мм	Высота H1, мм	Вес одной штуки, кг
P3030AC	A-C	286	286	23,5	3,4

Серия SteeStart

Линейный водоотвод.

Дополнительные принадлежности
для дождеприемников

Перегородка
пластиковая 300x300



Артикул	Длина L, мм	Ширина C1/C2, мм	Высота H1, мм	Вес одной штуки, кг
SP3030C	248	37/2,5	190	0,16

Серия SteeStart

Точечный водоотвод

Разные
примеры



Бетонные водоотводные лотки, пескоуловители и чугунные решетки серии SteePro характеризуются классом нагрузки от А15 до F900 (согласно СТО 57388863-001-2008, СТО 57388863-002-2008 и СТО 57388863-003-2010).



СФЕРА ПРИМЕНЕНИЯ:

Применяются в строительстве частных домов и коттеджей, для обустройства парков и скверов, пешеходных зон, спортивных объектов, в гражданском строительстве.

КЛАСС НАГРУЗОК



СЕЧЕНИЯ



Серия SteePro

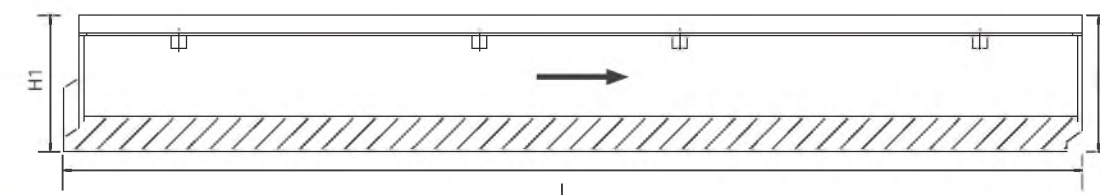
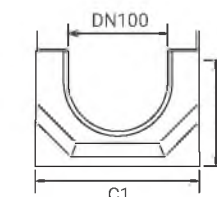
Линейный водоотвод.

Лотки бетонные DN100

Лоток водоотводный бетонный SteePro DN100



Лотки могут быть изготовлены с вертикальным выпуском.



Артикул	Класс нагрузки	DN	Длина L, мм	Ширина C1, мм	Высота H1/H2, мм	Гидравлическая высота H1/H2, мм	Вес одной штуки, кг
Без внутреннего уклона							
B10110	A-E	DN100	1000	165	110	55	28,2
B10135	A-E	DN100	1000	165	130	80	32,8
B10155	A-E	DN100	1000	165	155	100	36,4
B10165	A-E	DN100	1000	165	165	110	37,9
B10180	A-E	DN100	1000	165	180	125	40,9
B10205	A-E	DN100	1000	165	205	150	43,3
B10230	A-E	DN100	1000	165	230	175	49,8
B10250	A-E	DN100	1000	165	250	195	53,3
B10255	A-E	DN100	1000	165	255	200	54,2
С внутренним уклоном 5%							
B10Y01	A-E	DN100	1000	165	110/115	55/60	28,7
B10Y02	A-E	DN100	1000	165	115/120	60/65	29,6
B10Y03	A-E	DN100	1000	165	120/125	65/70	30,5
B10Y04	A-E	DN100	1000	165	125/130	70/75	31,4
B10Y05	A-E	DN100	1000	165	130/135	75/80	32,3
B10Y06	A-E	DN100	1000	165	135/140	80/85	33,2
B10Y07	A-E	DN100	1000	165	140/145	85/90	34,1
B10Y08	A-E	DN100	1000	165	145/150	90/95	35,1
B10Y09	A-E	DN100	1000	165	150/155	95/100	36,0
B10Y1	A-E	DN100	1000	165	155/160	100/105	36,9
B10Y2	A-E	DN100	1000	165	160/165	105/110	37,8
B10Y3	A-E	DN100	1000	165	165/170	110/115	38,7
B10Y4	A-E	DN100	1000	165	170/175	115/120	39,6
B10Y5	A-E	DN100	1000	165	175/180	120/125	40,5
B10Y6	A-E	DN100	1000	165	180/185	125/130	41,4

☛ - Позиция склада

* Возможно изготовление лотков другой высоты по предварительному заказу

Серия SteePro

Линейный водоотвод.

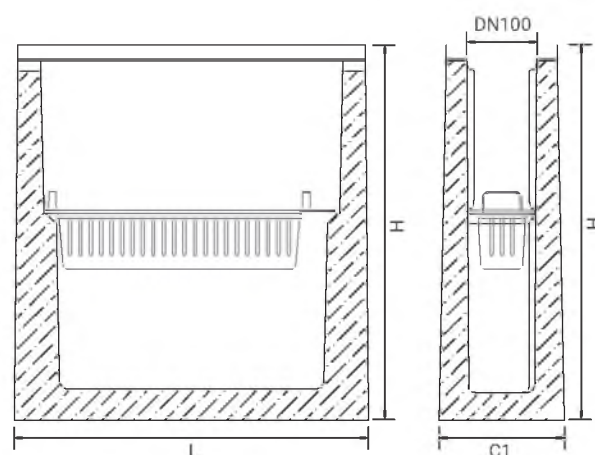
Лотки бетонные DN100

Пескоуловители для лотков DN100

Артикул	Класс нагрузки	DN	Длина L, мм	Ширина C1, мм	Высота H1/H2, мм	Гидравлическая высота H1/H2, мм	Вес одной штуки, кг
B10Y7	A-E	DN100	1000	165	185/190	130/135	42,2
B10Y8	A-E	DN100	1000	165	190/195	135/140	43,1
B10Y9	A-E	DN100	1000	165	195/200	140/145	44,0
B10Y10	A-E	DN100	1000	165	200/205	145/150	44,9
B10Y11	A-E	DN100	1000	165	205/210	150/155	45,8
B10Y12	A-E	DN100	1000	165	210/215	155/160	46,7
B10Y13	A-E	DN100	1000	165	215/220	160/165	47,6
B10Y14	A-E	DN100	1000	165	220/225	165/170	48,6
B10Y15	A-E	DN100	1000	165	225/230	170/175	49,3
B10Y16	A-E	DN100	1000	165	230/235	175/180	50,2
B10Y17	A-E	DN100	1000	165	235/240	180/185	51,1
B10Y18	A-E	DN100	1000	165	240/245	185/190	52,0
B10Y19	A-E	DN100	1000	165	245/250	190/195	52,9
B10Y20	A-E	DN100	1000	165	250/255	195/200	53,7

* Возможно изготовление лотков другой высоты по предварительному заказу

Пескоуловитель бетонный SteePro DN100 H540



- Бетонный односекционный пескоуловитель с прочными уголками из оцинкованной стали.
- Укомплектован чугуной решеткой.
- Одно-или двустороннее присоединение к лоткам **SteePro DN110**.

Артикул	Класс нагрузки	DN	Длина L, мм	Ширина C1, мм	Высота H1, мм	Вес одной штуки, кг
BP10540	A-E	DN100	500	165	540	61,8

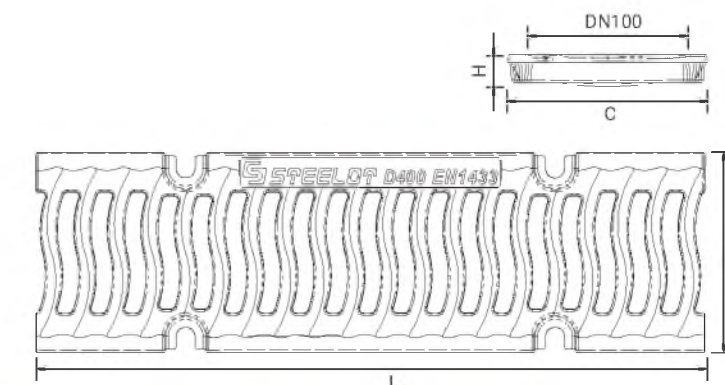
Серия SteePro

Линейный водоотвод.

Решетки к бетонным лоткам

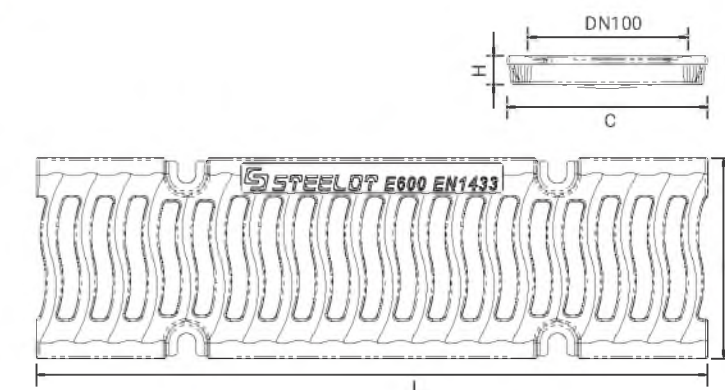
DN100

Решетка чугуная «Волна» SteePro DN100 D400



Артикул	Класс нагрузки	DN	Длина L, мм	Ширина C, мм	Высота H, мм	Вес одной штуки, кг
B1021D	A-D	DN100	498	149	24	4,05

Решетка чугуная «Волна» SteePro DN100 E600

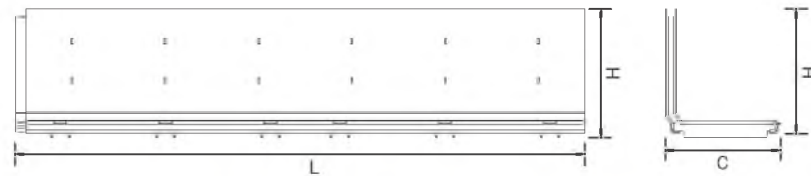


Артикул	Класс нагрузки	DN	Длина L, мм	Ширина C, мм	Высота H, мм	Вес одной штуки, кг
B1021E	A-E	DN100	498	149	26	4,75

Серия SteePro
Линейный водоотвод.

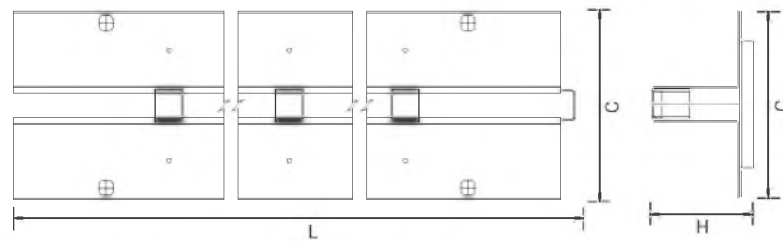
Щелевые насадки для бетонных лотков
Дополнительные принадлежности

Насадка щелевая SteeSlot L-образная



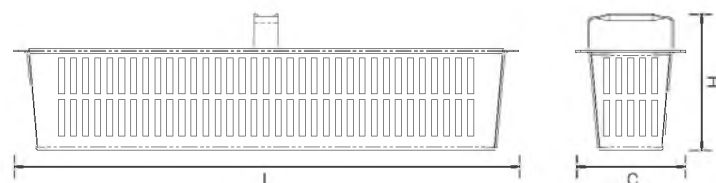
Артикул	Класс нагрузки	DN	Длина L, мм	Ширина C, мм	Высота H, мм	Вес одной штуки, кг
SS10TA	A15	DN100	500, 1000	по проекту	по проекту	по проекту
SS10TC	C250	DN100	500, 1000	по проекту	по проекту	по проекту
SS10TD	D400	DN100	500, 1000	по проекту	по проекту	по проекту

Насадка щелевая SteeSlot T-образная



Артикул	Класс нагрузки	DN	Длина L, мм	Ширина C, мм	Высота H, мм	Вес одной штуки, кг
SS11TA	A15	DN110	500, 1000	по проекту	по проекту	по проекту
SS11TC	C250	DN110	500, 1000	по проекту	по проекту	по проекту
SS11TD	D400	DN110	500, 1000	по проекту	по проекту	по проекту

Корзина съемная для пескоуловителя DN100

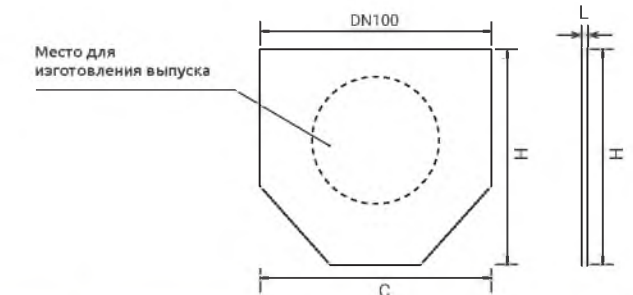


Артикул	DN	Материал изделия	Длина L, мм	Ширина C1/C2, мм	Высота H1, мм
BK10114	DN100	Оцинкованная сталь	420	92	114

Серия SteePro
Линейный водоотвод.

Дополнительные принадлежности к бетонным лоткам

Заглушки к бетонным лоткам DN100 - DN500



Артикул	DN	Длина L, мм	Ширина C, мм	Высота H, мм	Вес одной штуки, кг
-	DN100 (H90-H235)	2	165	90/235	0,2/0,9

* Возможно изготовление заглушки с выпуском

Герметик SteeLot 600 мл



Обеспечивает адгезию к бетону, полимербетону, мрамору, граниту, камню, пластику, стеклопластику, оцинкованной и нержавеющей стали, стеклу, дереву без предварительного грунтования.

Артикул	Объем, мл	Вес одной штуки, кг
G60	600	0,078

Болт M12 для крепления решётки

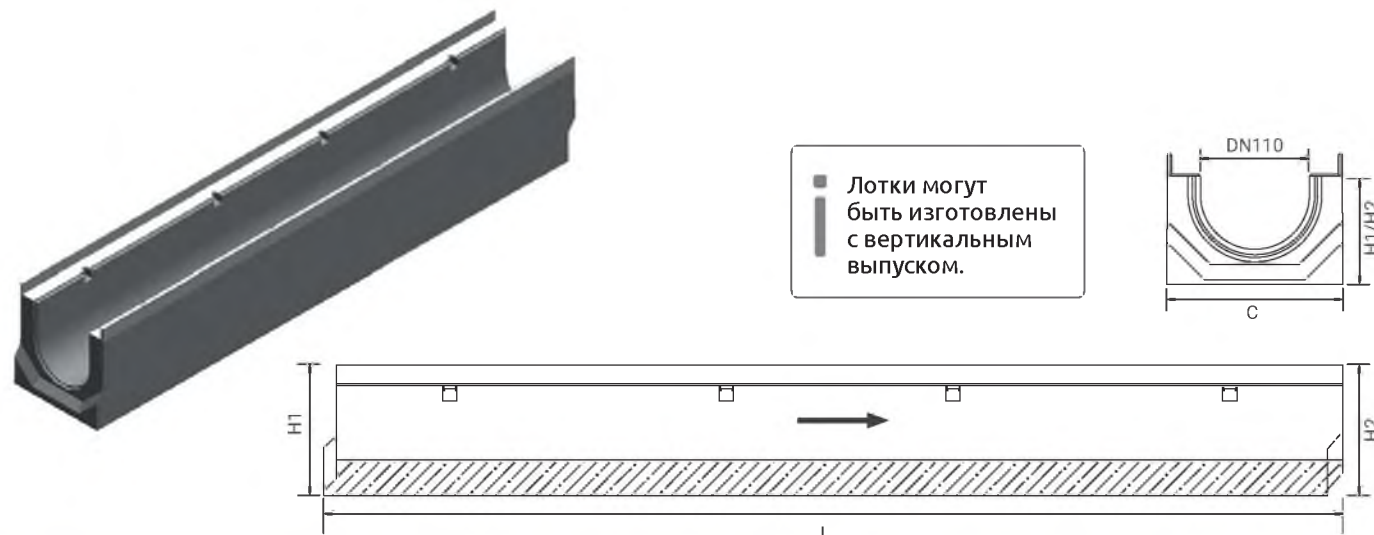


Артикул	Материал изделия	Диаметр, мм	Длина, мм
M1220	Оцинкованная сталь	12	50

Серия SteePro
Линейный водоотвод.

Лотки бетонные DN110

Лоток водоотводный бетонный SteePro DN110



Артикул	Класс нагрузки	DN	Длина L, мм	Ширина C, мм	Высота H1/H2, мм	Гидравлическая высота H2, мм	Вес одной штуки, кг
Без внутреннего уклона							
B11110	A-E	DN110	1000	175	110	55	27,6
B11130	A-E	DN110	1000	175	130	75	30,8
B11135	A-E	DN110	1000	175	135	80	31,6
B11155	A-E	DN110	1000	175	155	100	34,7
B11180	A-E	DN110	1000	175	180	125	38,6
B11205	A-E	DN110	1000	175	205	150	42,5
B11230	A-E	DN110	1000	175	230	175	46,3
B11250	A-E	DN110	1000	175	250	195	49,3
B11255	A-E	DN110	1000	175	255	200	50,1

С внутренним уклоном 5%							
B11Y01	A-E	DN110	1000	175	110/115	55/60	28,0
B11Y02	A-E	DN110	1000	175	115/120	60/65	28,8
B11Y03	A-E	DN110	1000	175	120/125	65/70	29,6
B11Y04	A-E	DN110	1000	175	125/130	70/75	30,4
B11Y05	A-E	DN110	1000	175	130/135	75/80	31,2
B11Y06	A-E	DN110	1000	175	135/140	80/85	32,0
B11Y07	A-E	DN110	1000	175	140/145	85/90	32,8
B11Y08	A-E	DN110	1000	175	145/150	90/95	33,6
B11Y09	A-E	DN110	1000	175	150/155	95/100	34,4
B11Y1	A-E	DN110	1000	175	155/160	100/105	35,3
B11Y2	A-E	DN110	1000	175	160/165	105/110	35,9
B11Y3	A-E	DN110	1000	175	165/170	110/115	36,7
B11Y4	A-E	DN110	1000	175	170/175	115/120	37,5
B11Y5	A-E	DN110	1000	175	175/180	120/125	38,2
B11Y6	A-E	DN110	1000	175	180/185	125/130	39,0
B11Y7	A-E	DN110	1000	175	185/190	130/135	39,8

☛ - Позиция склада

* Возможно изготовление лотков другой высоты по предварительному заказу

Серия SteePro
Линейный водоотвод.

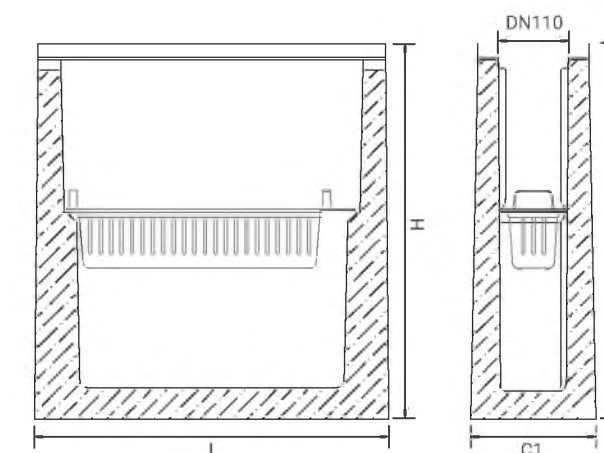
Лотки бетонные, пескоуловители, решетки к бетонным лоткам DN110

Артикул	Класс нагрузки	DN	Длина L, мм	Ширина C, мм	Высота H1/H2, мм	Гидравлическая высота H2, мм	Вес одной штуки, кг
B11Y8	A-E	DN110	1000	175	190/195	135/140	40,6
B11Y9	A-E	DN110	1000	175	195/200	140/145	41,3
B11Y10	A-E	DN110	1000	175	200/205	145/150	42,0
B11Y11	A-E	DN110	1000	175	205/210	150/155	42,8
B11Y12	A-E	DN110	1000	175	210/215	155/160	43,6
B11Y13	A-E	DN110	1000	175	215/220	160/165	44,4
B11Y14	A-E	DN110	1000	175	220/225	165/170	45,0
B11Y15	A-E	DN110	1000	175	225/230	170/175	45,8
B11Y16	A-E	DN110	1000	175	230/235	175/180	46,5
B11Y17	A-E	DN110	1000	175	235/240	180/185	47,3
B11Y18	A-E	DN110	1000	175	240/245	185/190	48,0
B11Y19	A-E	DN110	1000	175	245/250	190/195	48,7
B11Y20	A-E	DN110	1000	175	250/255	195/200	49,7

Пескоуловитель бетонный SteePro DN110 H540

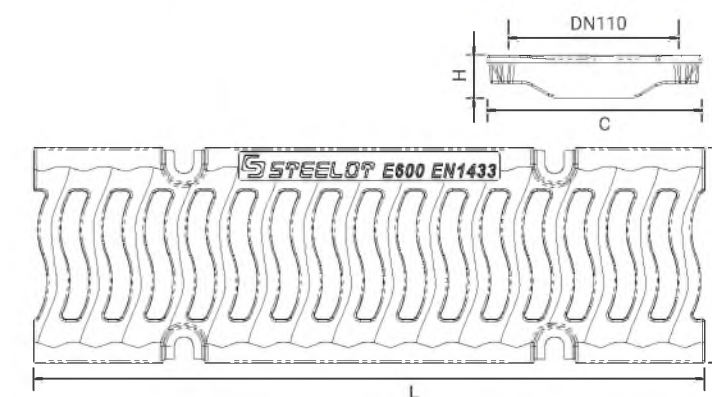


Бетонный односекционный пескоуловитель с прочными уголками из оцинкованной стали. Укомплектован чугунной решеткой. Одно- или двустороннее присоединение к лоткам SteePro DN110.



Артикул	Класс нагрузки	DN	Длина L, мм	Ширина C1, мм	Высота H1, мм	Вес одной штуки, кг
BP11540	A-E	DN110	500	175	540	63,4

Решетка чугунная SteePro DN110 E600

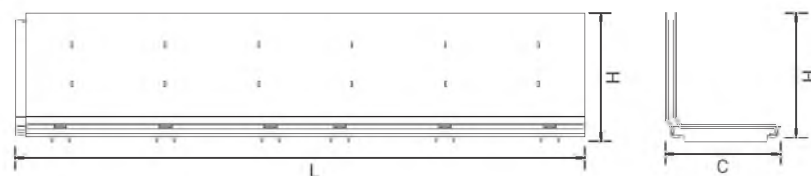


Артикул	Класс нагрузки	DN	Длина L, мм	Ширина C, мм	Высота H, мм	Вес одной штуки, кг
B1121E	A-E	DN110	498	160	32	5,34

Серия SteePro
Линейный водоотвод.

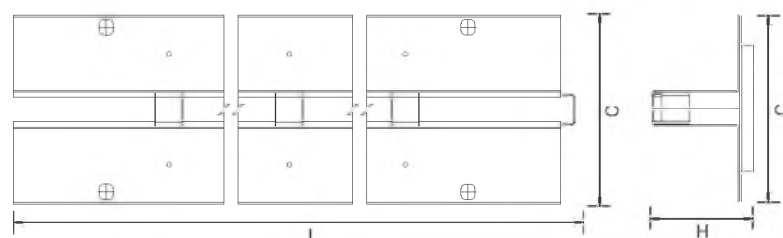
**Щелевые насадки для бетонных лотков
Корзины для пескоуловителя**

**Насадка щелевая
SteeSlot L-образная**



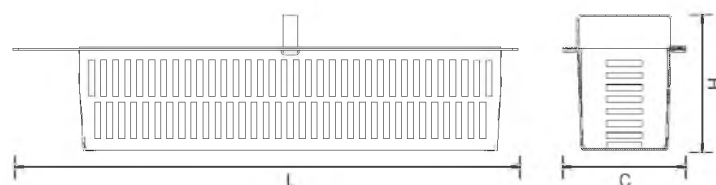
Артикул	Класс нагрузки	DN	Длина L, мм	Ширина C, мм	Высота H, мм	Вес одной штуки, кг
SS11TA	A15	DN110	500, 1000	по проекту	по проекту	по проекту
SS11TC	C250	DN110	500, 1000	по проекту	по проекту	по проекту
SS11TD	D400	DN110	500, 1000	по проекту	по проекту	по проекту

**Насадка щелевая
SteeSlot T-образная**



Артикул	Класс нагрузки	DN	Длина L, мм	Ширина C, мм	Высота H, мм	Вес одной штуки, кг
SS11TA	A15	DN110	500, 1000	по проекту	по проекту	по проекту
SS11TC	C250	DN110	500, 1000	по проекту	по проекту	по проекту
SS11TD	D400	DN110	500, 1000	по проекту	по проекту	по проекту

**Корзина съемная для пескоуловителя
DN110**

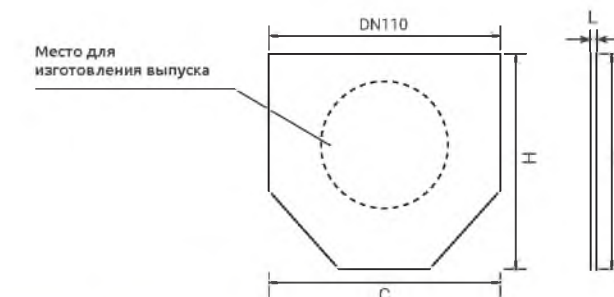


Артикул	DN	Материал изделия	Длина L, мм	Ширина C1, мм	Высота H1, мм	Вес одной штуки, кг
BK11114	DN110	Оцинкованная сталь	420	102	114	1,3

Серия SteePro
Линейный водоотвод.

**Дополнительные принадлежности
к бетонным лоткам**

**Заглушки к бетонным лоткам
DN110**



Артикул	DN	Длина L, мм	Ширина C, мм	Высота H, мм	Вес одной штуки, кг
-	DN110 (H90-H235)	2	170	90/235	0,2/0,9

* Возможно изготовление заглушки с выпуском

**Герметик
SteeLot 600 мл**



Обеспечивает адгезию к бетону, полимербетону, мрамору, граниту, камню, пластику, стеклопластику, оцинкованной и нержавеющей стали, стеклу, дереву без предварительного грунтования.

Артикул	Объем, мл	Вес одной штуки, кг
G60	600	0,078

**Болт M12
для крепления решётки**



Артикул	Материал изделия	Диаметр, мм	Длина, мм
M1220	Оцинкованная сталь	12	50

Серия SteePro

Линейный водоотвод.

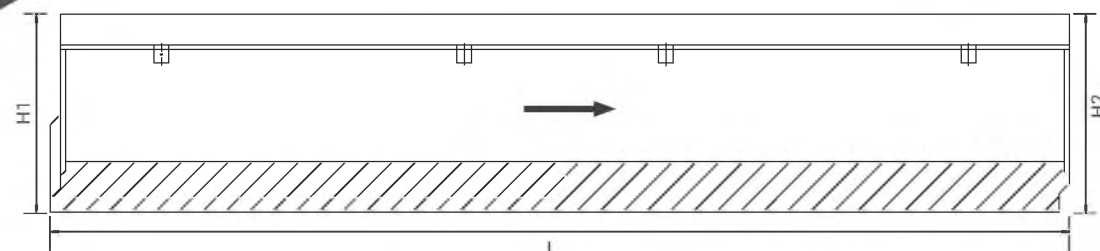
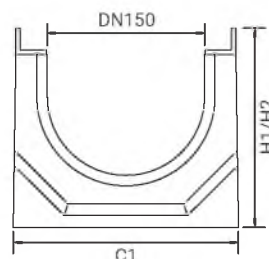
Лотки бетонные

DN150

Лоток водоотводный бетонный SteePro DN150



Лотки могут быть изготовлены с вертикальным выпуском.



Артикул	Класс нагрузки	DN	Длина L, мм	Ширина C1, мм	Высота H1/H2, мм	Гидравлическая высота H2, мм	Вес одной штуки, кг
---------	----------------	----	-------------	---------------	------------------	------------------------------	---------------------

Без внутреннего уклона

B15155	A-E	DN150	1000	210	155	85	45,6
B15180	A-E	DN150	1000	210	180	110	49,5
B15190	A-E	DN150	1000	210	190	120	51,0
B15205	A-E	DN150	1000	210	205	135	53,3
B15210	A-E	DN150	1000	210	210	140	54,0
B15230	A-E	DN150	1000	210	230	160	57,1
B15255	A-E	DN150	1000	210	255	185	60,8
B15260	A-E	DN150	1000	210	260	190	61,7
B15280	A-E	DN150	1000	210	280	210	64,5
B15305	A-E	DN150	1000	210	305	235	68,2
B15325	A-E	DN150	1000	210	325	255	71,1
B15330	A-E	DN150	1000	210	330	260	71,8
B15350	A-E	DN150	1000	210	350	280	75,0

С внутренним уклоном 5%

B15Y01	A-E	DN150	1000	210	155/160	85/90	46,0
B15Y02	A-E	DN150	1000	210	160/165	90/95	46,8
B15Y03	A-E	DN150	1000	210	165/170	95/100	47,5
B15Y04	A-E	DN150	1000	210	170/175	100/105	48,3
B15Y05	A-E	DN150	1000	210	175/180	105/110	49,1
B15Y06	A-E	DN150	1000	210	180/185	110/115	49,9
B15Y07	A-E	DN150	1000	210	185/190	115/120	50,6
B15Y08	A-E	DN150	1000	210	190/195	120/125	51,4
B15Y09	A-E	DN150	1000	210	195/200	125/130	52,2
B15Y010	A-E	DN150	1000	210	200/205	130/135	52,9
B15Y011	A-E	DN150	1000	210	205/210	135/140	53,7
B15Y012	A-E	DN150	1000	210	210/215	140/145	54,4
B15Y013	A-E	DN150	1000	210	215/220	145/150	55,2

☛ - Позиция склада

* Возможно изготовление лотков другой высоты по предварительному заказу

Серия SteePro

Линейный водоотвод.

Лотки бетонные DN150

Пескоуловители DN150

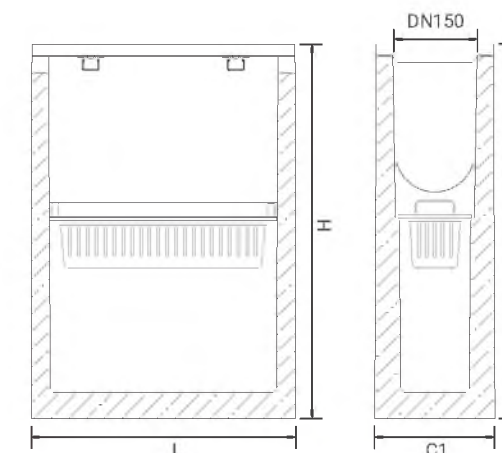
Артикул	Класс нагрузки	DN	Длина L, мм	Ширина C1, мм	Высота H1/H2, мм	Гидравлическая высота H1/H2, мм	Вес одной штуки, кг
B15Y014	A-E	DN150	1000	210	220/225	150/155	56,2
B15Y015	A-E	DN150	1000	210	225/230	155/160	56,7
B15Y1	A-E	DN150	1000	210	230/235	160/165	57,5
B15Y2	A-E	DN150	1000	210	235/240	165/170	58,2
B15Y3	A-E	DN150	1000	210	240/245	170/175	59,0
B15Y4	A-E	DN150	1000	210	245/250	175/180	59,7
B15Y5	A-E	DN150	1000	210	250/255	180/185	60,5
B15Y6	A-E	DN150	1000	210	255/260	185/190	61,2
B15Y7	A-E	DN150	1000	210	260/265	190/195	62,0
B15Y8	A-E	DN150	1000	210	265/270	195/200	62,7
B15Y9	A-E	DN150	1000	210	270/275	200/205	63,4
B15Y10	A-E	DN150	1000	210	275/280	205/210	64,2
B15Y11	A-E	DN150	1000	210	280/285	210/215	64,9
B15Y12	A-E	DN150	1000	210	285/290	215/220	65,6
B15Y13	A-E	DN150	1000	210	290/295	220/225	66,3
B15Y14	A-E	DN150	1000	210	295/300	225/230	67,1
B15Y15	A-E	DN150	1000	210	300/305	230/235	67,8
B15Y16	A-E	DN150	1000	210	305/310	235/240	68,6
B15Y17	A-E	DN150	1000	210	310/315	240/245	69,2
B15Y18	A-E	DN150	1000	210	315/320	245/250	70,0
B15Y19	A-E	DN150	1000	210	320/325	250/255	70,7
B15Y20	A-E	DN150	1000	210	325/330	255/260	71,5
B15Y21	A-E	DN150	1000	210	330/335	260/265	72,3
B15Y22	A-E	DN150	1000	210	335/340	265/270	73,1
B15Y23	A-E	DN150	1000	210	340/345	270/275	73,9
B15Y24	A-E	DN150	1000	210	345/350	275/280	74,7

* Возможно изготовление лотков другой высоты по предварительному заказу

Пескоуловитель бетонный SteePro DN150 H710



Бетонный односекционный пескоуловитель с прочными уголками из оцинкованной стали. Укомплектован чугунной решеткой. Одно- или двустороннее присоединение к лоткам SteePro DN150.

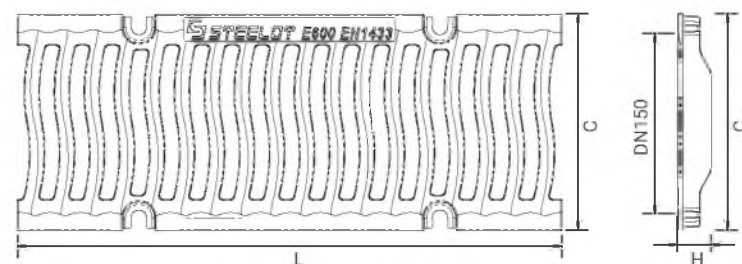


Артикул	Класс нагрузки	DN	Длина L, мм	Ширина C1, мм	Высота H1, мм	Вес одной штуки, кг
BP15710	A-E	DN150	500	210	710	89,0

Серия SteePro
Линейный водоотвод.

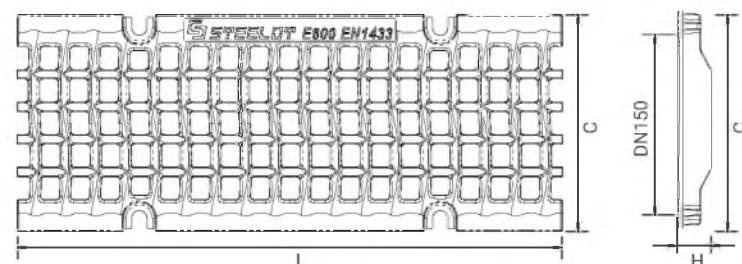
Решетки для бетонных лотков DN150

Решетка чугунная SteePro DN150 E600



Артикул	Класс нагрузки	DN	Длина L, мм	Ширина C, мм	Высота H, мм	Вес одной штуки, кг
B1521E	A-E	DN150	498	198	31	5,75

Решетка чугунная ячеистая SteePro DN150 E600

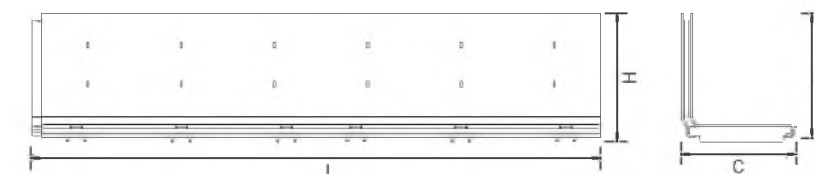


Артикул	Класс нагрузки	DN	Длина L, мм	Ширина C, мм	Высота H, мм	Вес одной штуки, кг
B1521EY	A-E	DN150	498	198	31	5,75

Серия SteePro
Линейный водоотвод.

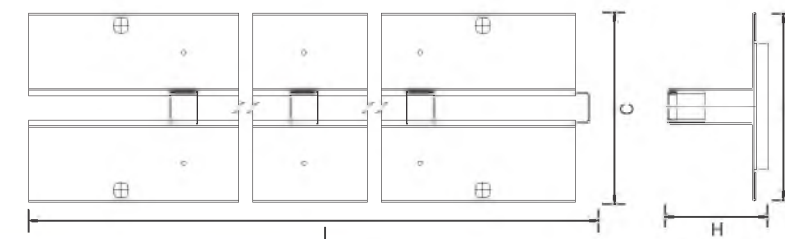
**Щелевые насадки для бетонных лотков
Дополнительные принадлежности**

Насадка щелевая SteeSlot L-образная



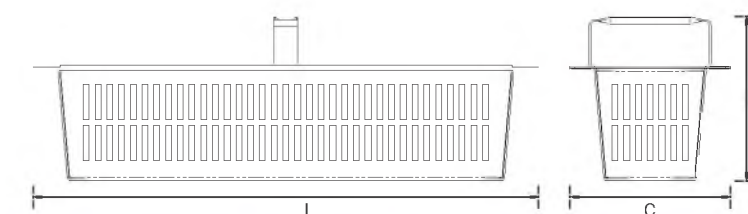
Артикул	Класс нагрузки	DN	Длина L, мм	Ширина C, мм	Высота H, мм	Вес одной штуки, кг
SS15TA	A15	DN150	500, 1000	по проекту	по проекту	по проекту
SS15TC	C250	DN150	500, 1000	по проекту	по проекту	по проекту
SS15TD	D400	DN150	500, 1000	по проекту	по проекту	по проекту

Насадка щелевая SteeSlot T-образная



Артикул	Класс нагрузки	DN	Длина L, мм	Ширина C, мм	Высота H, мм	Вес одной штуки, кг
SS15TA	A15	DN150	500, 1000	по проекту	по проекту	по проекту
SS15TC	C250	DN150	500, 1000	по проекту	по проекту	по проекту
SS15TD	D400	DN150	500, 1000	по проекту	по проекту	по проекту

Корзина съемная для пескоуловителя DN150

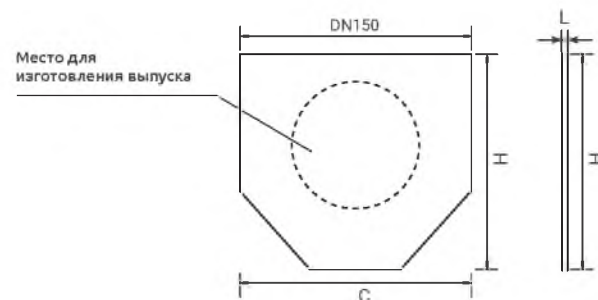


Артикул	DN	Материал изделия	Длина L, мм	Ширина C1, мм	Высота H1, мм	Вес одной штуки, кг
BK15138	DN150	Оцинкованная сталь	430	137	138	1,5

Серия SteePro
Линейный водоотвод.

Дополнительные принадлежности к бетонным лоткам

Заглушки к бетонным лоткам DN150



Артикул	DN	Длина L, мм	Ширина C, мм	Высота H, мм	Вес одной штуки, кг
-	DN150 (H135-H325)	2	170	90/235	0,2/0,9

* Возможно изготовление заглушки с выпуском

Герметик SteeLot 600 мл



Обеспечивает адгезию к бетону, полимербетону, мрамору, граниту, камню, пластику, стеклопластику, оцинкованной и нержавеющей стали, стеклу, дереву без предварительного грунтования.

Артикул	Объем, мл	Вес одной штуки, кг
G60	600	0,078

Болт M12 для крепления решётки

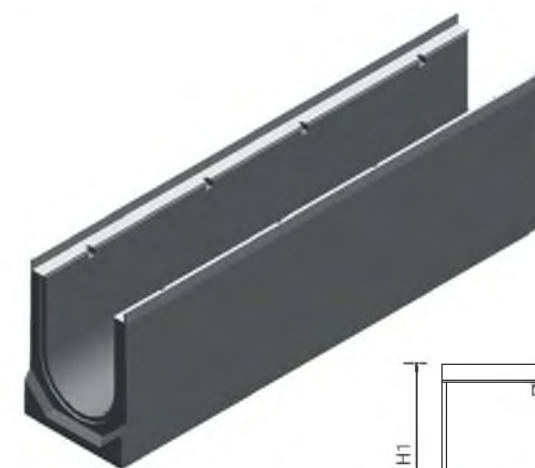


Артикул	Материал изделия	Диаметр, мм	Длина, мм
M1220	Оцинкованная сталь	12	50

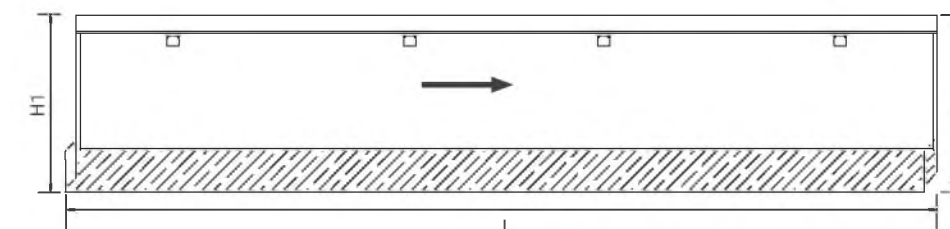
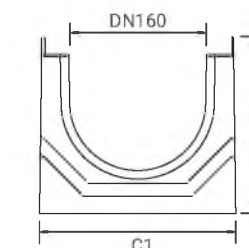
Серия SteePro
Линейный водоотвод.

Лотки бетонные DN160

Лоток водоотводный бетонный SteePro DN160



Лотки могут быть изготовлены с вертикальным выпуском.



Артикул	Класс нагрузки	DN	Длина L, мм	Ширина C1, мм	Высота H1, мм	Гидравлическая высота H2, мм	Вес одной штуки, кг
Без внутреннего уклона							
B16155	A-E	DN160	1000	223	155	85	48,0
B16180	A-E	DN160	1000	223	180	110	52,0
B16205	A-E	DN160	1000	223	205	135	55,9
B16210	A-E	DN160	1000	223	210	140	57,5
B16230	A-E	DN160	1000	223	230	160	59,8
B16255	A-E	DN160	1000	223	255	185	63,6
B16260	A-E	DN160	1000	223	260	190	65,2
B16280	A-E	DN160	1000	223	280	210	67,4
B16305	A-E	DN160	1000	223	305	235	71,2
B16310	A-E	DN160	1000	223	310	240	72,6
B16325	A-E	DN160	1000	223	325	255	74,2
B16330	A-E	DN160	1000	223	330	260	75,0
С внутренним уклоном 5%							
B16Y01	A-E	DN160	1000	223	155/160	85/90	48,3
B16Y02	A-E	DN160	1000	223	160/165	90/95	49,1
B16Y03	A-E	DN160	1000	223	165/170	95/100	50,0
B16Y04	A-E	DN160	1000	223	170/175	100/105	50,7
B16Y05	A-E	DN160	1000	223	175/180	105/110	51,5
B16Y06	A-E	DN160	1000	223	180/185	110/115	52,3
B16Y07	A-E	DN160	1000	223	185/190	115/120	53,1
B16Y08	A-E	DN160	1000	223	190/195	120/125	53,9
B16Y09	A-E	DN160	1000	223	195/200	125/130	54,7
B16Y010	A-E	DN160	1000	223	200/205	130/135	55,5
B16Y011	A-E	DN160	1000	223	205/210	135/140	56,3

🏠 - Позиция склада * Возможно изготовление лотков другой высоты по предварительному заказу

Серия SteePro
Линейный водоотвод.

Лотки бетонные DN160
Пескоуловители DN160

Артикул	Класс нагрузки	DN	Длина L, мм	Ширина C1, мм	Высота H1/H2, мм	Гидравлическая высота H1/H2, мм	Вес одной штуки, кг
B16Y012	A-E	DN160	1000	223	210/215	140/145	57,1
B16Y013	A-E	DN160	1000	223	215/220	145/150	57,9
B16Y014	A-E	DN160	1000	223	220/225	150/155	58,6
B16Y015	A-E	DN160	1000	223	225/230	155/160	59,4
B16Y1	A-E	DN160	1000	223	230/235	160/165	60,2
B16Y2	A-E	DN160	1000	223	235/240	165/170	60,9
B16Y3	A-E	DN160	1000	223	240/245	170/175	61,7
B16Y4	A-E	DN160	1000	223	245/250	175/180	62,5
B16Y5	A-E	DN160	1000	223	250/255	180/185	63,2
B16Y6	A-E	DN160	1000	223	255/260	185/190	64,0
B16Y7	A-E	DN160	1000	223	260/265	190/195	64,7
B16Y8	A-E	DN160	1000	223	265/270	195/200	65,5
B16Y9	A-E	DN160	1000	223	270/275	200/205	66,3
B16Y10	A-E	DN160	1000	223	275/280	205/210	67,0
B16Y11	A-E	DN160	1000	223	280/285	210/215	67,8
B16Y12	A-E	DN160	1000	223	285/290	215/220	68,6
B16Y13	A-E	DN160	1000	223	290/295	220/225	69,3
B16Y14	A-E	DN160	1000	223	295/300	225/230	70,1
B16Y15	A-E	DN160	1000	223	300/305	230/235	70,9
B16Y16	A-E	DN160	1000	223	305/310	235/240	71,6
B16Y17	A-E	DN160	1000	223	310/315	240/245	72,3
B16Y18	A-E	DN160	1000	223	315/320	245/250	73,1
B16Y19	A-E	DN160	1000	223	320/325	250/255	73,8
B16Y20	A-E	DN160	1000	223	325/330	255/260	74,6

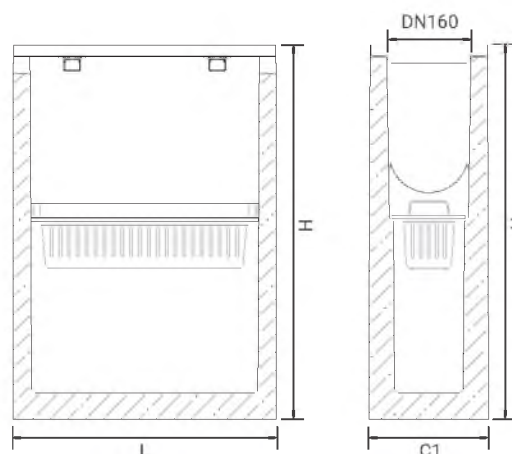
* Возможно изготовление лотков другой высоты по предварительному заказу

Пескоуловитель бетонный SteePro DN160 H710



Бетонный односекционный пескоуловитель с прочными уголками из оцинкованной стали.

Одно- или двустороннее присоединение к лоткам SteePro DN160.

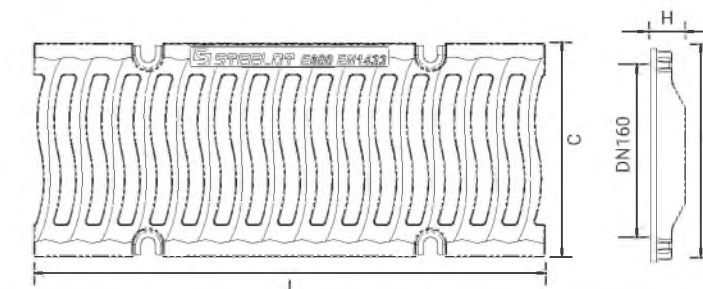


Артикул	Класс нагрузки	DN	Длина L, мм	Ширина C1, мм	Высота H1, мм	Вес одной штуки, кг
BP16710	A-E	DN160	500	228	710	90,8

Серия SteePro
Линейный водоотвод.

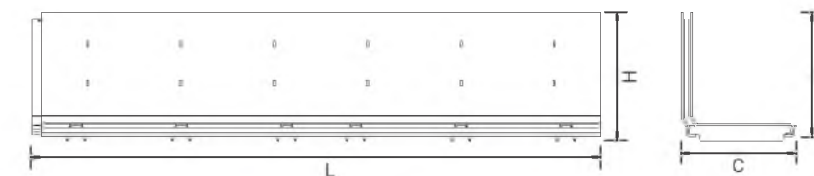
Решетки для бетонных лотков DN160
Щелевые насадки для бетонных лотков

Решетка чугунная SteePro DN160 E600



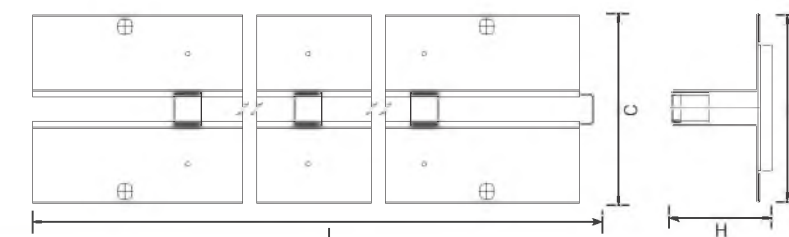
Артикул	Класс нагрузки	DN	Длина L, мм	Ширина C, мм	Высота H, мм	Вес одной штуки, кг
B1621E	A-E	DN160	498	208	34	6,83

Насадка щелевая SteeSlot L-образная



Артикул	Класс нагрузки	DN	Длина L, мм	Ширина C, мм	Высота H, мм	Вес одной штуки, кг
SS16TA	A15	DN160	500, 1000	по проекту	по проекту	по проекту
SS16TC	C250	DN160	500, 1000	по проекту	по проекту	по проекту
SS16TD	D400	DN160	500, 1000	по проекту	по проекту	по проекту

Насадка щелевая SteeSlot T-образная

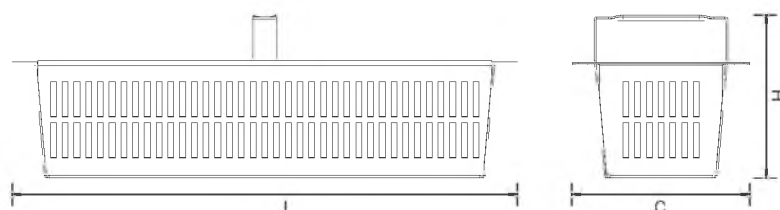


Артикул	Класс нагрузки	DN	Длина L, мм	Ширина C, мм	Высота H, мм	Вес одной штуки, кг
SS16TA	A15	DN160	500, 1000	по проекту	по проекту	по проекту
SS16TC	C250	DN160	500, 1000	по проекту	по проекту	по проекту
SS16TD	D400	DN160	500, 1000	по проекту	по проекту	по проекту

Серия SteePro
Линейный водоотвод.

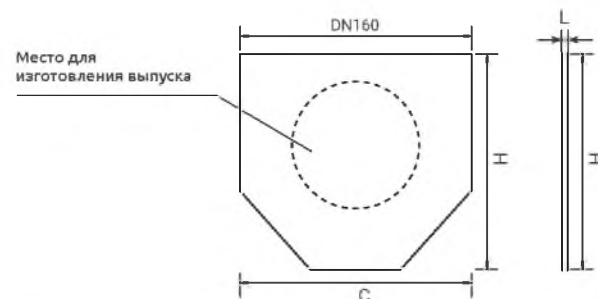
Дополнительные принадлежности к бетонным лоткам

Корзина съемная для пескоуловителя ВР16710



Артикул	DN	Материал изделия	Длина L, мм	Ширина C1/C2, мм	Высота H1, мм	Вес одной штуки, кг
ВК16138	DN160	Оцинкованная сталь	430	147	138	1,6

Заглушки к бетонным лоткам DN160



Артикул	DN	Длина L, мм	Ширина C, мм	Высота H, мм	Вес одной штуки, кг
-	DN160 (H155-H330)	2	223	155/330	0,2/0,9

* Возможно изготовление заглушки с выпуском

Герметик SteeLot 600 мл



Обеспечивает адгезию к бетону, полимербетону, мрамору, граниту, камню, пластику, стеклопластику, оцинкованной и нержавеющей стали, стеклу, дереву без предварительного грунтования.

Артикул	Объем, мл	Вес одной штуки, кг
G60	600	0,078

Серия SteePro
Линейный водоотвод.

Дополнительные принадлежности к бетонным лоткам

Болт М12 для крепления решётки



Артикул	Материал изделия	Диаметр, мм	Длина, мм
M1220	Оцинкованная сталь	12	50

Примеры

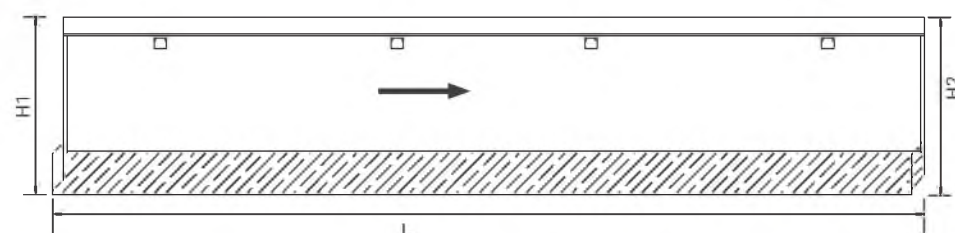
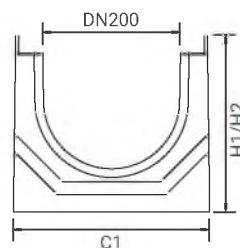


Серия SteePro

Линейный водоотвод.

Лотки бетонные
DN200
Лоток водоотводный бетонный SteePro DN200


Лотки могут быть изготовлены с вертикальным выпуском.



Артикул	Класс нагрузки	DN	Длина L, мм	Ширина C1, мм	Высота H1, мм	Гидравлическая высота H2, мм	Вес одной штуки, кг
---------	----------------	----	-------------	---------------	---------------	------------------------------	---------------------

Без внутреннего уклона

B20205	A-E	DN200	1000	300	205	105	89,0
B20230	A-E	DN200	1000	300	230	130	95,9
B20255	A-E	DN200	1000	300	255	155	102,4
B20280	A-E	DN200	1000	300	280	180	108,9
B20310	A-E	DN200	1000	300	310	210	115,3
B20330	A-E	DN200	1000	300	330	230	120,3
B202335	A-E	DN200	1000	300	335	235	122,5
B20360	A-E	DN200	1000	300	360	260	129,0
B20385	A-E	DN200	1000	300	385	285	135,5
B20410	A-E	DN200	1000	300	410	310	141,7

С внутренним уклоном 5%

B20Y01	A-E	DN200	1000	300	205/210	105/110	89,5
B20Y02	A-E	DN200	1000	300	210/215	110/115	90,8
B20Y03	A-E	DN200	1000	300	215/220	115/120	92,8
B20Y04	A-E	DN200	1000	300	220/225	120/125	93,4
B20Y05	A-E	DN200	1000	300	225/230	125/130	94,7
B20Y06	A-E	DN200	1000	300	230/235	130/135	96,0
B20Y07	A-E	DN200	1000	300	235/240	135/140	97,3
B20Y08	A-E	DN200	1000	300	240/245	140/145	98,6
B20Y09	A-E	DN200	1000	300	245/250	145/150	99,9
B20Y010	A-E	DN200	1000	300	250/255	150/155	101,4
B20Y011	A-E	DN200	1000	300	255/260	155/160	102,6
B20Y012	A-E	DN200	1000	300	260/265	160/165	103,8
B20Y013	A-E	DN200	1000	300	265/270	165/170	105,0
B20Y014	A-E	DN200	1000	300	270/275	170/175	106,2

- Позиция склада

* Возможно изготовление лотков другой высоты по предварительному заказу

Серия SteePro

Линейный водоотвод.

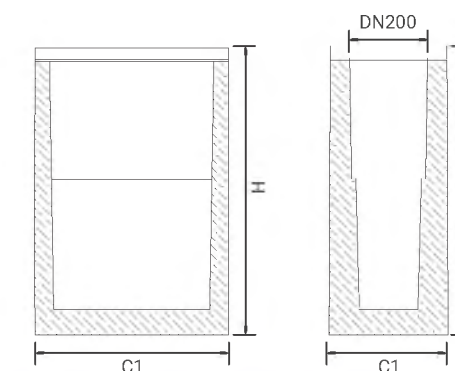
Лотки бетонные DN200
Пескоуловители DN200

Артикул	Класс нагрузки	DN	Длина L, мм	Ширина C1, мм	Высота H1/H2, мм	Гидравлическая высота H1/H2, мм	Вес одной штуки, кг
B20Y015	A-E	DN200	1000	300	275/280	175/180	107,4
B20Y016	A-E	DN200	1000	300	280/285	180/185	108,6
B20Y017	A-E	DN200	1000	300	285/290	185/190	109,8
B20Y018	A-E	DN200	1000	300	290/295	190/195	111,1
B20Y019	A-E	DN200	1000	300	295/300	195/200	112,3
B20Y020	A-E	DN200	1000	300	300/305	200/205	113,5
B20Y021	A-E	DN200	1000	300	305/310	205/210	114,7
B20Y1	A-E	DN200	1000	300	310/315	210/215	115,9
B20Y2	A-E	DN200	1000	300	315/320	215/220	117,1
B20Y3	A-E	DN200	1000	300	320/325	220/225	118,3
B20Y4	A-E	DN200	1000	300	325/330	225/230	119,5
B20Y5	A-E	DN200	1000	300	330/335	230/235	120,1
B20Y6	A-E	DN200	1000	300	335/340	235/240	121,9
B20Y7	A-E	DN200	1000	300	340/345	240/245	124,5
B20Y8	A-E	DN200	1000	300	345/350	245/250	125,8
B20Y9	A-E	DN200	1000	300	350/355	250/255	127,1
B20Y10	A-E	DN200	1000	300	355/360	255/260	128,4
B20Y11	A-E	DN200	1000	300	360/365	260/265	129,7
B20Y12	A-E	DN200	1000	300	365/370	265/270	131,0
B20Y13	A-E	DN200	1000	300	370/375	270/275	132,0
B20Y14	A-E	DN200	1000	300	375/380	275/280	133,6
B20Y15	A-E	DN200	1000	300	380/385	280/285	134,9
B20Y16	A-E	DN200	1000	300	385/390	285/290	136,2
B20Y17	A-E	DN200	1000	300	390/395	290/295	137,5
B20Y18	A-E	DN200	1000	300	395/400	295/300	138,8
B20Y19	A-E	DN200	1000	300	400/405	300/305	140,1
B20Y20	A-E	DN200	1000	300	405/410	305/310	141,4

* Возможно изготовление лотков другой высоты по предварительному заказу

Пескоуловитель бетонный SteePro DN200 H740


Бетонный односекционный пескоуловитель с прочными уголками из оцинкованной стали.
Укомплектован чугунной решеткой.
Одно- или двустороннее присоединение к лоткам SteePro DN200.

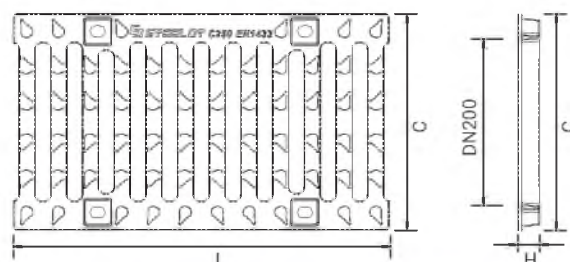


Артикул	Класс нагрузки	DN	Длина L, мм	Ширина C1, мм	Высота H1, мм	Вес одной штуки, кг
BP20740	A-E	DN200	500	300	740	131,1

Серия SteePro
Линейный водоотвод.

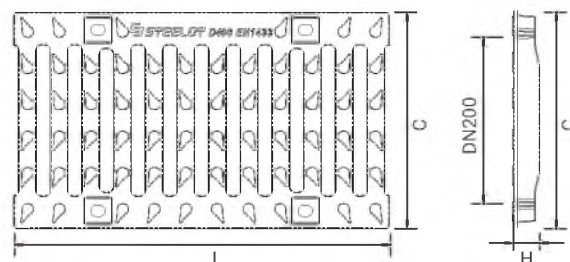
Решетки для бетонных лотков DN200

Решетка чугунная SteePro DN200 C250



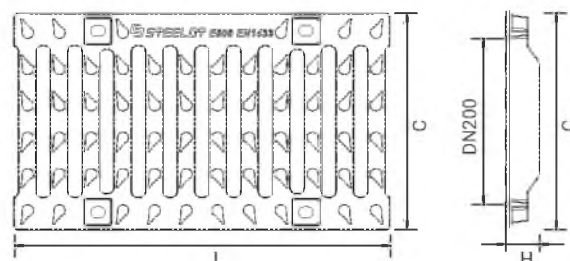
Артикул	Класс нагрузки	DN	Длина L, мм	Ширина C, мм	Высота H, мм	Вес одной штуки, кг
B2029C	A-C	DN200	498	287	29	7,5

Решетка чугунная SteePro DN200 D400



Артикул	Класс нагрузки	DN	Длина L, мм	Ширина C, мм	Высота H, мм	Вес одной штуки, кг
B2029D	A-D	DN200	498	287	29	8,5

Решетка чугунная SteePro DN200 E600

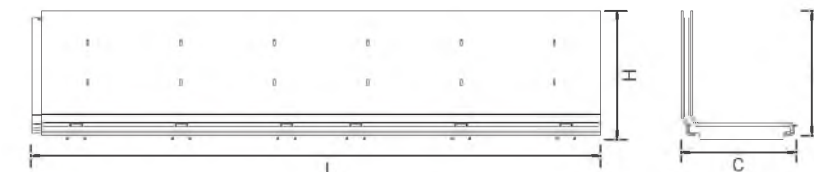


Артикул	Класс нагрузки	DN	Длина L, мм	Ширина C, мм	Высота H, мм	Вес одной штуки, кг
B2029E	A-E	DN200	498	287	45	10,25

Серия SteePro
Линейный водоотвод.

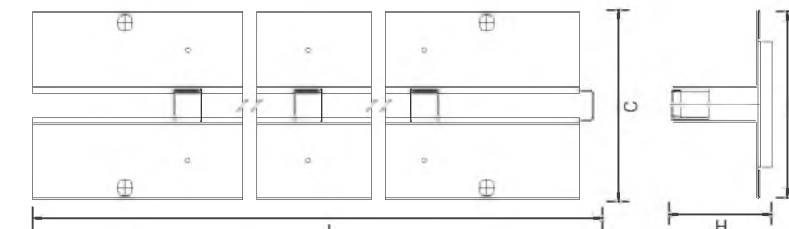
**Щелевые насадки для бетонных лотков
Дополнительные принадлежности**

Насадка щелевая SteeSlot L-образная



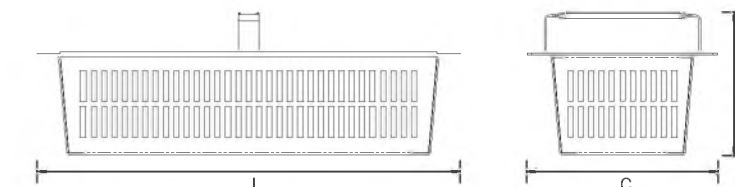
Артикул	Класс нагрузки	DN	Длина L, мм	Ширина C, мм	Высота H, мм	Вес одной штуки, кг
SS20TA	A15	DN200	500, 1000	по проекту	по проекту	по проекту
SS20TC	C250	DN200	500, 1000	по проекту	по проекту	по проекту
SS20TD	D400	DN200	500, 1000	по проекту	по проекту	по проекту

Насадка щелевая SteeSlot T-образная



Артикул	Класс нагрузки	DN	Длина L, мм	Ширина C, мм	Высота H, мм	Вес одной штуки, кг
SS20TA	A15	DN200	500, 1000	по проекту	по проекту	по проекту
SS20TC	C250	DN200	500, 1000	по проекту	по проекту	по проекту
SS20TD	D400	DN200	500, 1000	по проекту	по проекту	по проекту

Корзина съемная для пескоуловителя ВР20740



Артикул	DN	Материал изделия	Длина L, мм	Ширина C1, мм	Высота H1, мм	Вес одной штуки, кг
BK20138	DN200	Оцинкованная сталь	410	184	138	1,8

Серия SteePro
Линейный водоотвод.

Дополнительные принадлежности к бетонным лоткам

Заглушки к бетонным лоткам DN200



Артикул	DN	Длина L, мм	Ширина С, мм	Высота Н, мм	Вес одной штуки, кг
-	DN200 (H205-H410)	2	330	205/410	0,2/0,9

* Возможно изготовление заглушки с выпуском

Герметик SteeLot 600 мл



Обеспечивает адгезию к бетону, полимербетону, мрамору, граниту, камню, пластику, стеклопластику, оцинкованной и нержавеющей стали, стеклу, дереву без предварительного грунтования.

Артикул	Объем, мл	Вес одной штуки, кг
G60	600	0,078

Болт М12 для крепления решётки



Артикул	Материал изделия	Диаметр, мм	Длина, мм
M1230	Оцинкованная сталь	12	50

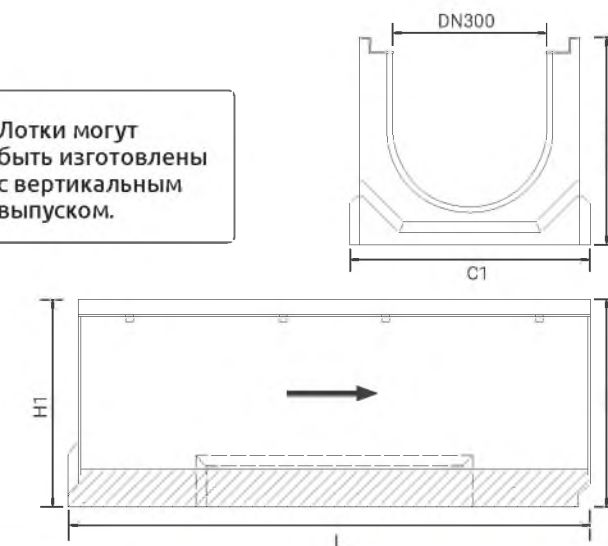
Серия SteePro
Линейный водоотвод.

Лотки бетонные DN300

Лоток водоотводный бетонный SteePro DN300 M



Лотки могут быть изготовлены с вертикальным выпуском.



Артикул	Класс нагрузки	DN	Длина L, мм	Ширина С1, мм	Высота Н1, мм	Гидравлическая высота Н2, мм	Вес одной штуки, кг
---------	----------------	----	-------------	---------------	---------------	------------------------------	---------------------

Без внутреннего уклона

B30310M	A-E	DN300	1000	400	310	205/205	148,8
B30335M	A-E	DN300	1000	400	335	230/230	154,9
B30360M	A-E	DN300	1000	400	360	255/255	161,1
B30385M	A-E	DN300	1000	400	385	280/280	167,2
B30410M	A-E	DN300	1000	400	410	305/305	173,3
B30450M	A-E	DN300	1000	400	450	345/345	183,0
B30475M	A-E	DN300	1000	400	475	370/370	189,1
B30500M	A-E	DN300	1000	400	500	395/395	195,2
B30525M	A-E	DN300	1000	400	525	420/420	201,2
B30550M	A-E	DN300	1000	400	550	445/445	207,3

С внутренним уклоном 5%

B30Y01M	A-E	DN300	1000	400	310/315	205/210	149,4
B30Y02M	A-E	DN300	1000	400	315/320	210/215	150,6
B30Y03M	A-E	DN300	1000	400	320/325	215/220	151,9
B30Y04M	A-E	DN300	1000	400	325/330	220/225	153,1
B30Y05M	A-E	DN300	1000	400	330/335	225/230	154,3
B30Y06M	A-E	DN300	1000	400	335/340	230/235	155,6
B30Y07M	A-E	DN300	1000	400	340/345	235/240	156,8
B30Y08M	A-E	DN300	1000	400	345/350	240/245	158
B30Y09M	A-E	DN300	1000	400	350/355	245/250	159,2
B30Y010M	A-E	DN300	1000	400	355/360	250/255	160,5
B30Y011M	A-E	DN300	1000	400	360/365	255/260	161,7
B30Y012M	A-E	DN300	1000	400	365/370	260/265	162,9
B30Y013M	A-E	DN300	1000	400	370/375	265/270	164,1
B30Y014M	A-E	DN300	1000	400	375/380	270/275	165,4
B30Y015M	A-E	DN300	1000	400	380/385	275/280	166,6
B30Y016M	A-E	DN300	1000	400	385/390	280/285	167,8
B30Y017M	A-E	DN300	1000	400	390/395	285/290	169

🏠 - Позиция склада

* Возможно изготовление лотков другой высоты по предварительному заказу

Серия SteePro

Линейный водоотвод.

Лотки бетонные DN300 Пескоуловители DN200

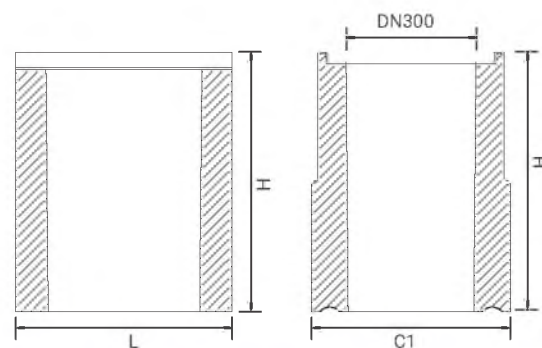
Артикул	Класс нагрузки	DN	Длина L, мм	Ширина C1, мм	Высота H1, мм	Гидравлическая высота H2, мм	Вес одной штуки, кг
B30Y018M	A-E	DN300	1000	400	395/400	290/295	170,2
B30Y019M	A-E	DN300	1000	400	400/405	295/300	171,5
B30Y020M	A-E	DN300	1000	400	405/410	300/305	172,7
B30Y021M	A-E	DN300	1000	400	410/415	305/310	173,9
B30Y022M	A-E	DN300	1000	400	415/420	310/315	175,1
B30Y023M	A-E	DN300	1000	400	420/425	315/320	176,3
B30Y024M	A-E	DN300	1000	400	425/430	320/325	177,6
B30Y025M	A-E	DN300	1000	400	430/435	325/330	178,8
B30Y026M	A-E	DN300	1000	400	435/440	330/335	180,0
B30Y027M	A-E	DN300	1000	400	440/445	335/340	181,2
B30Y028M	A-E	DN300	1000	400	445/450	340/345	182,4
B30Y1M	A-E	DN300	1000	400	450/455	345/350	183,6
B30Y2M	A-E	DN300	1000	400	455/460	350/355	184,9
B30Y3M	A-E	DN300	1000	400	460/465	355/360	186,1
B30Y4M	A-E	DN300	1000	400	465/470	360/365	187,3
B30Y5M	A-E	DN300	1000	400	470/475	365/370	188,5
B30Y6M	A-E	DN300	1000	400	475/480	370/375	189,7
B30Y7M	A-E	DN300	1000	400	480/485	375/380	190,9
B30Y8M	A-E	DN300	1000	400	485/490	380/385	192,1
B30Y9M	A-E	DN300	1000	400	490/495	385/390	193,4
B30Y10M	A-E	DN300	1000	400	495/500	390/395	194,6
B30Y11M	A-E	DN300	1000	400	500/505	395/400	195,8
B30Y12M	A-E	DN300	1000	400	505/510	400/405	197,0
B30Y13M	A-E	DN300	1000	400	510/515	405/410	198,2
B30Y14M	A-E	DN300	1000	400	515/520	410/415	199,4
B30Y15M	A-E	DN300	1000	400	520/525	415/420	200,6
B30Y16M	A-E	DN300	1000	400	525/530	420/425	201,8
B30Y17M	A-E	DN300	1000	400	530/535	425/430	203,0
B30Y18M	A-E	DN300	1000	400	535/540	430/435	204,2
B30Y19M	A-E	DN300	1000	400	540/545	435/440	205,4
B30Y20M	A-E	DN300	1000	400	545/550	440/445	207,3

* Возможно изготовление лотков другой высоты по предварительному заказу

Пескоуловитель бетонный SteePro DN300 H980 M



Бетонный односекционный пескоуловитель с прочными уголками из оцинкованной стали.
Укомплектован чугунной решеткой.
Одно- или двустороннее присоединение к лоткам SteePro DN300 M



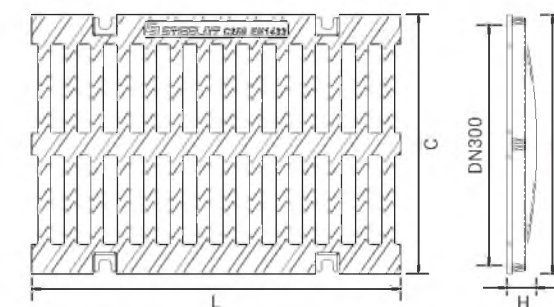
Артикул	Класс нагрузки	DN	Длина L, мм	Ширина C1, мм	Высота H1, мм	Вес одной штуки, кг
BP30980M	A-E	DN300	500	400	980	270,0

Серия SteePro

Линейный водоотвод.

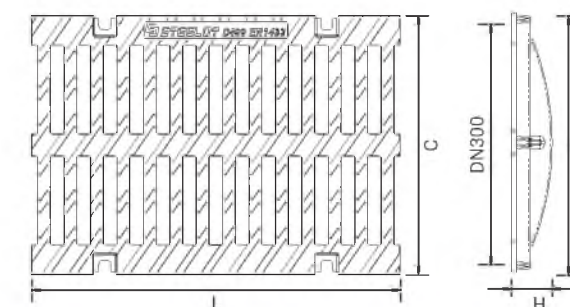
Решетки для бетонных лотков DN300

Решетка чугунная SteePro DN300 C250 M



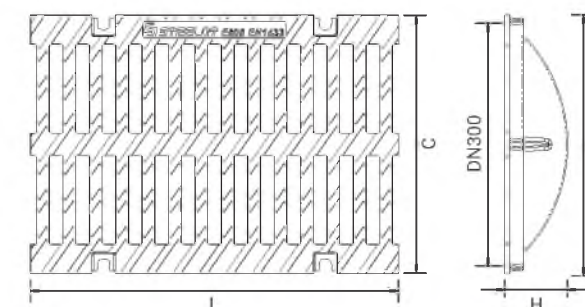
Артикул	Класс нагрузки	DN	Длина L, мм	Ширина C, мм	Высота H, мм	Вес одной штуки, кг
BL3025C	A-C	DN300	498	387	25	10

Решетка чугунная SteePro DN300 D400 M



Артикул	Класс нагрузки	DN	Длина L, мм	Ширина C, мм	Высота H, мм	Вес одной штуки, кг
BL3025D	A-D	DN300	498	387	25	12,5

Решетка чугунная SteePro DN300 E600 M



Артикул	Класс нагрузки	DN	Длина L, мм	Ширина C, мм	Высота H, мм	Вес одной штуки, кг
BL3025E	A-E	DN300	498	387	25	16,5

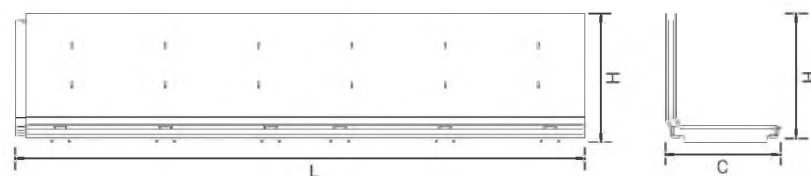
Серия SteePro

Линейный водоотвод.

Щелевые насадки для бетонных лотков

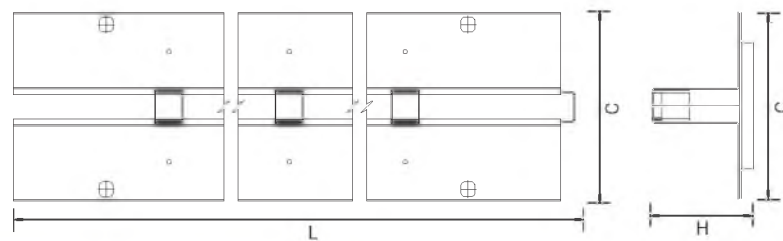
Дополнительные принадлежности

Насадка щелевая SteeSlot L-образная



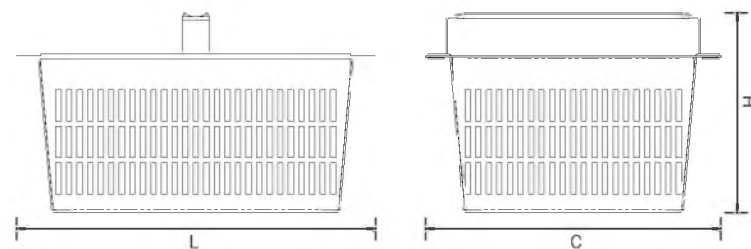
Артикул	Класс нагрузки	DN	Длина L, мм	Ширина C, мм	Высота H, мм	Вес одной штуки, кг
SS30TA	A15	DN300	500, 1000	по проекту	по проекту	по проекту
SS30TC	C250	DN300	500, 1000	по проекту	по проекту	по проекту
SS30TD	D400	DN300	500, 1000	по проекту	по проекту	по проекту

Насадка щелевая SteeSlot T-образная



Артикул	Класс нагрузки	DN	Длина L, мм	Ширина C, мм	Высота H, мм	Вес одной штуки, кг
SS30TA	A15	DN300	500, 1000	по проекту	по проекту	по проекту
SS30TC	C250	DN300	500, 1000	по проекту	по проекту	по проекту
SS30TD	D400	DN300	500, 1000	по проекту	по проекту	по проекту

Корзина съемная DN 300 для пескоуловителя ВР30980М



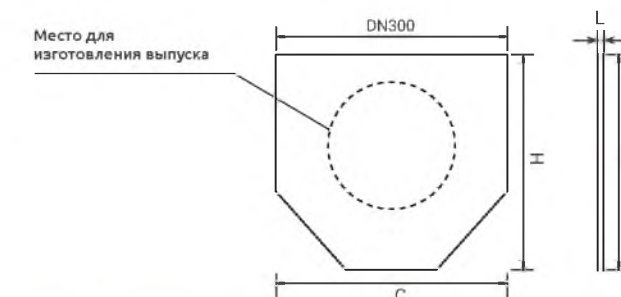
Артикул	DN	Материал изделия	Длина L, мм	Ширина C1, мм	Высота H1, мм	Вес одной штуки, кг
БК30150	DN300	Оцинкованная сталь	340	280	150	2,3

Серия SteePro

Линейный водоотвод.

Дополнительные принадлежности к бетонным лоткам

Заглушки к бетонным лоткам DN300



Артикул	DN	Длина L, мм	Ширина C, мм	Высота H, мм	Вес одной штуки, кг
-	DN300 (H310-H550)	7	430	310/550	0,2/0,9

* Возможно изготовление заглушки с выпуском

Герметик SteeLot 600 мл



Обеспечивает адгезию к бетону, полимербетону, мрамору, граниту, камню, пластику, стеклопластику, оцинкованной и нержавеющей стали, стеклу, дереву без предварительного грунтования.

Артикул	Объем, мл	Вес одной штуки, кг
G60	600	0,078

Болт М12 для крепления решётки



Артикул	Материал изделия	Диаметр, мм	Длина, мм
M1230	Оцинкованная сталь	12	50

Серия SteePro

Линейный водоотвод.

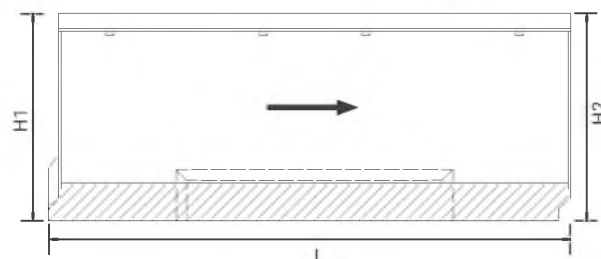
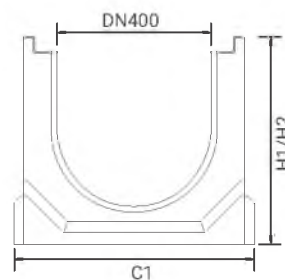
Лотки бетонные

DN400

Лоток водоотводный бетонный SteePro DN400



Лотки могут быть изготовлены с вертикальным выпуском.



Артикул	Класс нагрузки	DN	Длина L, мм	Ширина C1, мм	Высота H1, мм	Гидравлическая высота H2, мм	Вес одной штуки, кг
Без внутреннего уклона							
B40400	A-F	DN400	1000	550	400	280	270,7
B40425	A-F	DN400	1000	550	425	305	279,7
B40450	A-F	DN400	1000	550	450	330	288,7
B40475	A-F	DN400	1000	550	475	355	297,6
B40500	A-F	DN400	1000	550	800	380	306,4

С внутренним уклоном 5%

B40Y1	A-F	DN400	1000	550	400/405	280/285	270,7
B40Y2	A-F	DN400	1000	550	405/410	285/290	279,7
B40Y3	A-F	DN400	1000	550	410/415	290/295	288,7
B40Y4	A-F	DN400	1000	550	415/420	295/300	297,6
B40Y5	A-F	DN400	1000	550	420/425	300/305	306,4
B40Y6	A-F	DN400	1000	550	425/430	305/310	280,4
B40Y7	A-F	DN400	1000	550	430/435	310/315	282,2
B40Y8	A-F	DN400	1000	550	435/440	315/320	284,0
B40Y9	A-F	DN400	1000	550	440/445	320/325	285,8
B40Y10	A-F	DN400	1000	550	445/450	325/330	287,6
B40Y11	A-F	DN400	1000	550	450/455	330/335	289,4
B40Y12	A-F	DN400	1000	550	455/460	335/340	291,2
B40Y13	A-F	DN400	1000	550	460/465	340/345	293,0
B40Y14	A-F	DN400	1000	550	465/470	345/350	294,8
B40Y15	A-F	DN400	1000	550	470/475	350/355	296,6
B40Y16	A-F	DN400	1000	550	475/480	355/360	298,4
B40Y17	A-F	DN400	1000	550	480/485	360/365	300,2
B40Y18	A-F	DN400	1000	550	485/490	365/370	302,0
B40Y19	A-F	DN400	1000	550	490/495	370/375	303,8
B40Y20	A-F	DN400	1000	550	495/500	375/380	305,6

🏠 - Позиция склада

* Возможно изготовление лотков другой высоты по предварительному заказу

Серия SteePro

Линейный водоотвод.

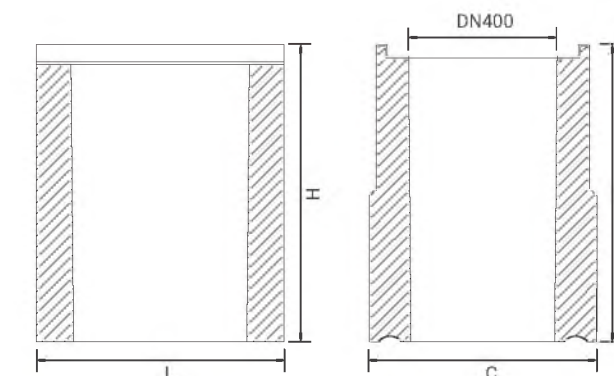
Пескоуловители DN400

Решетки для бетонных лотков DN400

Пескоуловитель бетонный SteePro DN400 H980

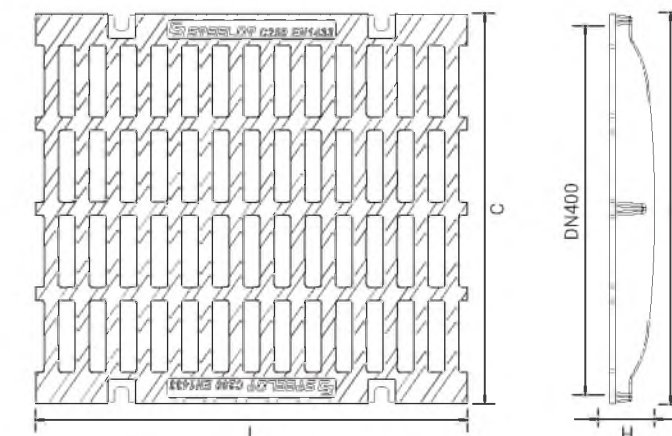


Бетонный односекционный пескоуловитель с прочными уголками из оцинкованной стали.
Укомплектован чугунной решеткой.
Одно- или двустороннее присоединение к лоткам SteePro DN400 M



Артикул	Класс нагрузки	DN	Длина L, мм	Ширина C, мм	Высота H, мм	Вес одной штуки, кг
BP40980	A-F	DN400	500	550	980	300,0

Решетка чугунная SteePro DN400 C250

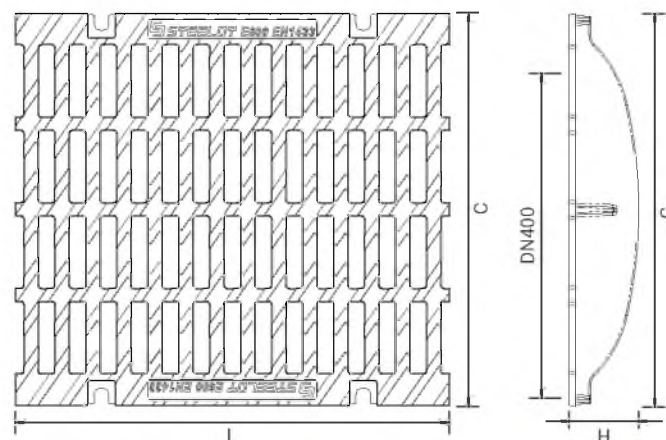


Артикул	Класс нагрузки	DN	Длина L, мм	Ширина C, мм	Высота H, мм	Вес одной штуки, кг
B4025C	A-C	DN400	498	450	52	20,4

Серия SteePro
Линейный водоотвод.

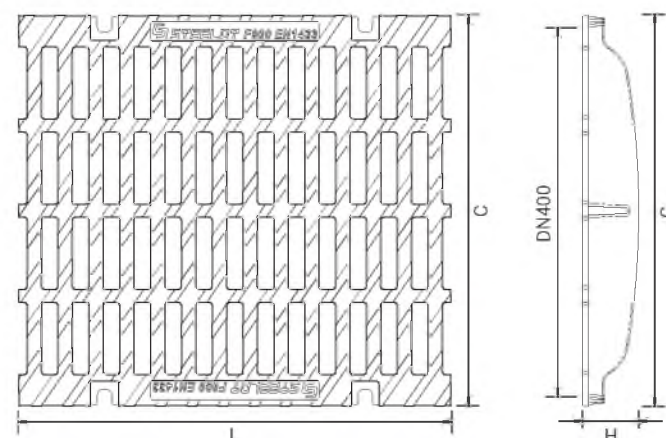
Решетки для бетонных лотков DN400

Решетка чугунная SteePro DN400 E600



Артикул	Класс нагрузки	DN	Длина L, мм	Ширина C, мм	Высота H, мм	Вес одной штуки, кг
B4025E	A-E	DN400	498	450	80	30,0

Решетка чугунная SteePro DN400 F900

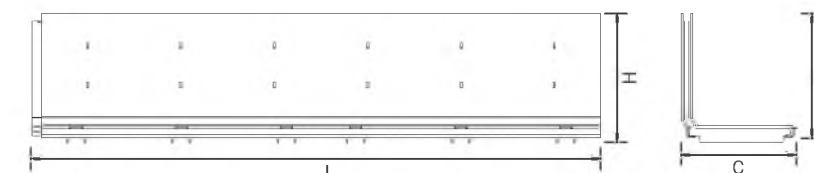


Артикул	Класс нагрузки	DN	Длина L, мм	Ширина C, мм	Высота H, мм	Вес одной штуки, кг
B4046F	A-F	DN400	498	450	75	35,9

Серия SteePro
Линейный водоотвод.

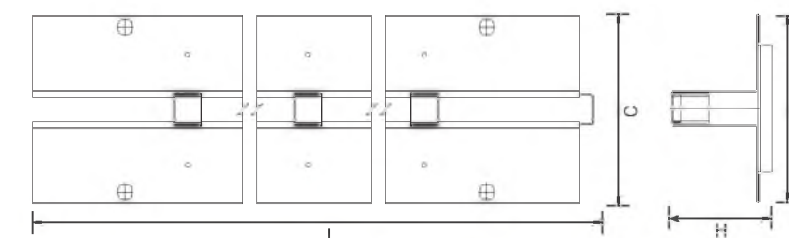
**Щелевые насадки для бетонных лотков
Дополнительные принадлежности**

Насадка щелевая SteeSlot L-образная



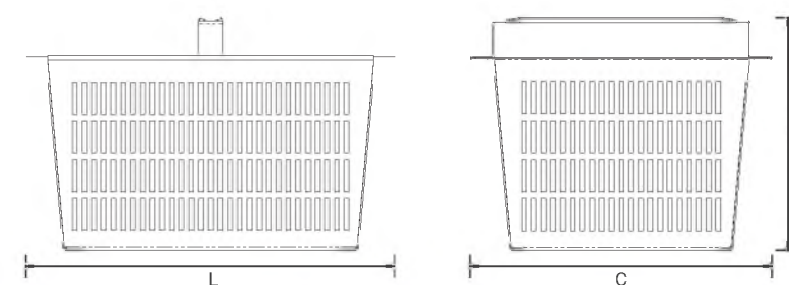
Артикул	Класс нагрузки	DN	Длина L, мм	Ширина C, мм	Высота H, мм	Вес одной штуки, кг
SS40TA	A15	DN400	500, 1000	по проекту	по проекту	по проекту
SS40TC	C250	DN400	500, 1000	по проекту	по проекту	по проекту
SS40TD	D400	DN400	500, 1000	по проекту	по проекту	по проекту

Насадка щелевая SteeSlot T-образная



Артикул	Класс нагрузки	DN	Длина L, мм	Ширина C, мм	Высота H, мм	Вес одной штуки, кг
SS30TA	A15	DN400	500, 1000	по проекту	по проекту	по проекту
SS30TC	C250	DN400	500, 1000	по проекту	по проекту	по проекту
SS30TD	D400	DN400	500, 1000	по проекту	по проекту	по проекту

Корзина съемная DN 400 для пескоуловителя ВР40980



Артикул	DN	Материал изделия	Длина L, мм	Ширина C1, мм	Высота H1, мм	Вес одной штуки, кг
BK40200	DN400	Оцинкованная сталь	380	310	200	3,0

Серия SteePro

Линейный водоотвод.

Дополнительные принадлежности к бетонным лоткам

Заглушки к бетонным лоткам DN400



Артикул	DN	Длина L, мм	Ширина C, мм	Высота H, мм	Вес одной штуки, кг
-	DN400 (H400-H500)	7	550	400/500	0,2/0,9

* Возможно изготовление заглушки с выпуском

Герметик SteeLot 600 мл



Обеспечивает адгезию к бетону, полимербетону, мрамору, граниту, камню, пластику, стеклопластику, оцинкованной и нержавеющей стали, стеклу, дереву без предварительного грунтования.

Артикул	Объем, мл	Вес одной штуки, кг
G60	600	0,078

Болт M12 для крепления решётки



Артикул	Материал изделия	Диаметр, мм	Длина, мм
M1230	Оцинкованная сталь	12	50

Серия SteePro

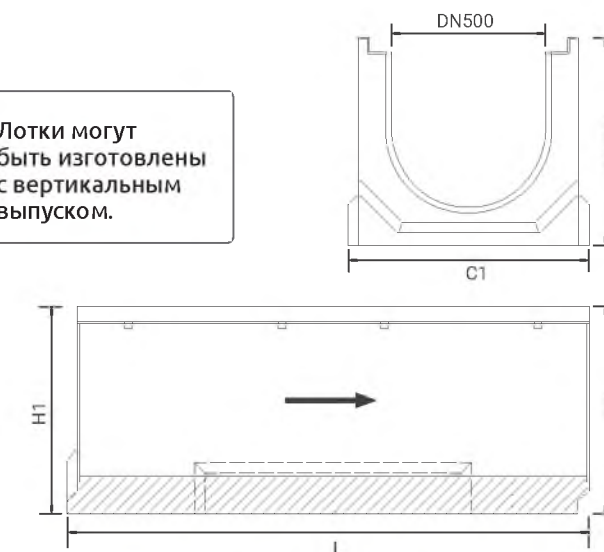
Линейный водоотвод.

Лотки бетонные DN500

Лоток водоотводный бетонный SteePro DN500



Лотки могут быть изготовлены с вертикальным выпуском.



Артикул	Класс нагрузки	DN	Длина L, мм	Ширина C1, мм	Высота H1, мм	Гидравлическая высота H2, мм	Вес одной штуки, кг
Без внутреннего уклона							
B50400	A-F	DN500	1000	650	400	265	304,4
B50425	A-F	DN500	1000	650	425	290	313,2
B50450	A-F	DN500	1000	650	450	315	322,0
B50475	A-F	DN500	1000	650	475	340	330,8
B50500	A-F	DN500	1000	650	500	365	339,7
B50525	A-F	DN500	1000	650	525	390	348,4
B50550	A-F	DN500	1000	650	550	415	357,2
B50575	A-F	DN500	1000	650	575	440	366,1
B50600	A-F	DN500	1000	650	600	465	374,8
B50625	A-F	DN500	1000	650	625	490	383,6
B50650	A-F	DN500	1000	650	650	515	392,4
B50675	A-F	DN500	1000	650	675	540	401,3
B50700	A-F	DN500	1000	650	700	565	410,6
B50725	A-F	DN500	1000	650	725	590	418,9
B50750	A-F	DN500	1000	650	750	615	427,7
B50775	A-F	DN500	1000	650	775	640	436,5
B50800	A-F	DN500	1000	650	800	665	445,3
B50825	A-F	DN500	1000	650	825	690	454,1
B50850	A-F	DN500	1000	650	850	715	463,0
С внутренним уклоном 5%							
B50Y01	A-F	DN500	1000	650	400/405	265/270	304,9
B50Y02	A-F	DN500	1000	650	405/410	270/275	306,7
B50Y03	A-F	DN500	1000	650	410/415	275/280	308,5
B50Y04	A-F	DN500	1000	650	415/420	280/285	310,3
B50Y05	A-F	DN500	1000	650	420/425	285/290	312,1
B50Y06	A-F	DN500	1000	650	425/430	290/295	313,9

🏠 - Позиция склада * Возможно изготовление лотков другой высоты по предварительному заказу

Серия SteePro

Линейный водоотвод.

Лотки бетонные

SteePro DN500

Артикул	Класс нагрузки	DN	Длина L, мм	Ширина С1, мм	Высота Н1, мм	Гидравлическая высота Н2, мм	Вес одной штуки, кг
B50Y07	A-F	DN500	1000	650	430/435	295/300	315,7
B50Y08	A-F	DN500	1000	650	435/440	300/305	317,5
B50Y09	A-F	DN500	1000	650	440/445	305/310	319,3
B50Y010	A-F	DN500	1000	650	445/450	310/315	321,1
B50Y1	A-F	DN500	1000	650	450/455	315/320	322,9
B50Y2	A-F	DN500	1000	650	455/460	320/325	324,7
B50Y3	A-F	DN500	1000	650	460/465	325/330	326,4
B50Y4	A-F	DN500	1000	650	465/470	330/335	328,2
B50Y5	A-F	DN500	1000	650	470/475	335/340	330,0
B50Y6	A-F	DN500	1000	650	475/480	340/345	331,7
B50Y7	A-F	DN500	1000	650	480/485	345/350	333,5
B50Y8	A-F	DN500	1000	650	485/490	350/355	335,2
B50Y9	A-F	DN500	1000	650	490/495	355/360	337,0
B50Y10	A-F	DN500	1000	650	495/500	360/365	338,8
B50Y11	A-F	DN500	1000	650	500/505	365/370	340,5
B50Y12	A-F	DN500	1000	650	505/510	370/375	342,3
B50Y13	A-F	DN500	1000	650	510/515	375/380	344,0
B50Y14	A-F	DN500	1000	650	515/520	380/385	345,8
B50Y15	A-F	DN500	1000	650	520/525	385/390	347,5
B50Y16	A-F	DN500	1000	650	525/530	390/395	349,3
B50Y17	A-F	DN500	1000	650	530/535	395/400	351,1
B50Y18	A-F	DN500	1000	650	535/540	400/405	352,8
B50Y19	A-F	DN500	1000	650	540/545	405/410	354,5
B50Y20	A-F	DN500	1000	650	545/550	410/415	356,3
B50Y21	A-F	DN500	1000	650	550/555	415/420	357,2
B50Y22	A-F	DN500	1000	650	555/560	420/425	359,0
B50Y23	A-F	DN500	1000	650	560/565	425/430	360,8
B50Y24	A-F	DN500	1000	650	565/570	430/435	362,6
B50Y25	A-F	DN500	1000	650	570/575	435/440	364,4
B50Y26	A-F	DN500	1000	650	575/580	440/445	366,2
B50Y27	A-F	DN500	1000	650	580/585	445/450	368,0
B50Y28	A-F	DN500	1000	650	585/590	450/455	369,7
B50Y29	A-F	DN500	1000	650	590/595	455/460	371,5
B50Y30	A-F	DN500	1000	650	595/600	460/465	373,3
B50Y31	A-F	DN500	1000	650	600/605	465/470	375,1
B50Y32	A-F	DN500	1000	650	605/610	470/475	376,9
B50Y33	A-F	DN500	1000	650	610/615	475/480	378,7
B50Y34	A-F	DN500	1000	650	615/620	480/485	380,5
B50Y35	A-F	DN500	1000	650	620/625	485/490	382,3
B50Y36	A-F	DN500	1000	650	625/630	490/495	384,1
B50Y37	A-F	DN500	1000	650	630/635	495/500	385,9
B50Y38	A-F	DN500	1000	650	635/640	500/505	387,7
B50Y39	A-F	DN500	1000	650	640/645	505/510	389,4
B50Y40	A-F	DN500	1000	650	645/650	510/515	391,2
B50Y41	A-F	DN500	1000	650	650/655	515/520	393,0
B50Y42	A-F	DN500	1000	650	655/660	520/525	394,8
B50Y43	A-F	DN500	1000	650	660/665	525/530	396,6
B50Y44	A-F	DN500	1000	650	665/670	530/535	398,4
B50Y45	A-F	DN500	1000	650	670/675	535/540	400,2
B50Y46	A-F	DN500	1000	650	675/680	540/545	402,0

* Возможно изготовление лотков другой высоты по предварительному заказу

Серия SteePro

Линейный водоотвод.

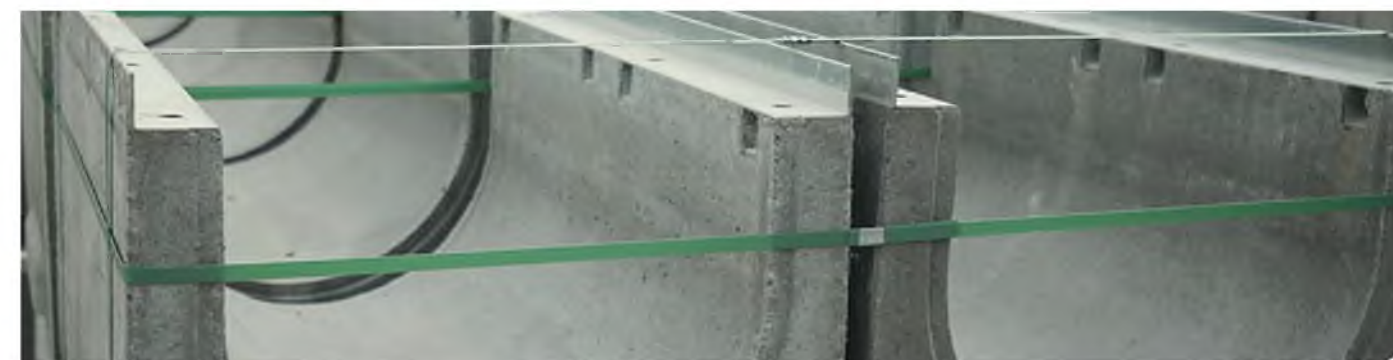
Лотки бетонные

SteePro DN500

Артикул	Класс нагрузки	DN	Длина L, мм	Ширина С1, мм	Высота Н1, мм	Гидравлическая высота Н2, мм	Вес одной штуки, кг
B50Y47	A-F	DN500	1000	650	680/685	545/550	403,8
B50Y48	A-F	DN500	1000	650	685/690	550/555	405,6
B50Y49	A-F	DN500	1000	650	690/695	555/560	407,3
B50Y50	A-F	DN500	1000	650	695/700	560/565	409,1
B50Y51	A-F	DN500	1000	650	700/705	565/570	410,9
B50Y52	A-F	DN500	1000	650	705/710	570/575	412,7
B50Y53	A-F	DN500	1000	650	710/715	575/580	414,5
B50Y54	A-F	DN500	1000	650	715/720	580/585	416,3
B50Y55	A-F	DN500	1000	650	720/725	585/590	418,1
B50Y56	A-F	DN500	1000	650	725/730	590/595	419,9
B50Y57	A-F	DN500	1000	650	730/735	595/600	421,7
B50Y58	A-F	DN500	1000	650	735/740	600/605	423,5
B50Y59	A-F	DN500	1000	650	740/745	605/610	425,2
B50Y60	A-F	DN500	1000	650	745/750	610/615	427,0
B50Y61	A-F	DN500	1000	650	750/755	615/620	428,8
B50Y62	A-F	DN500	1000	650	755/760	620/625	430,6
B50Y63	A-F	DN500	1000	650	760/765	625/630	432,4
B50Y64	A-F	DN500	1000	650	765/770	630/635	434,2
B50Y65	A-F	DN500	1000	650	770/775	635/640	436,0
B50Y66	A-F	DN500	1000	650	775/780	640/645	437,8
B50Y67	A-F	DN500	1000	650	780/785	645/650	439,6
B50Y68	A-F	DN500	1000	650	785/790	650/655	441,4
B50Y69	A-F	DN500	1000	650	790/795	655/660	443,2
B50Y70	A-F	DN500	1000	650	795/800	660/665	445,0
B50Y71	A-F	DN500	1000	650	800/805	665/670	446,8
B50Y72	A-F	DN500	1000	650	805/810	670/675	448,5
B50Y73	A-F	DN500	1000	650	810/815	675/680	450,3
B50Y74	A-F	DN500	1000	650	815/820	680/685	452,1
B50Y75	A-F	DN500	1000	650	820/825	685/690	453,9
B50Y76	A-F	DN500	1000	650	825/830	690/695	455,7
B50Y77	A-F	DN500	1000	650	830/835	695/700	457,5
B50Y78	A-F	DN500	1000	650	835/840	700/705	459,3
B50Y79	A-F	DN500	1000	650	840/845	705/710	461,1
B50Y80	A-F	DN500	1000	650	845/850	710/715	463,0

* Возможно изготовление лотков другой высоты по предварительному заказу

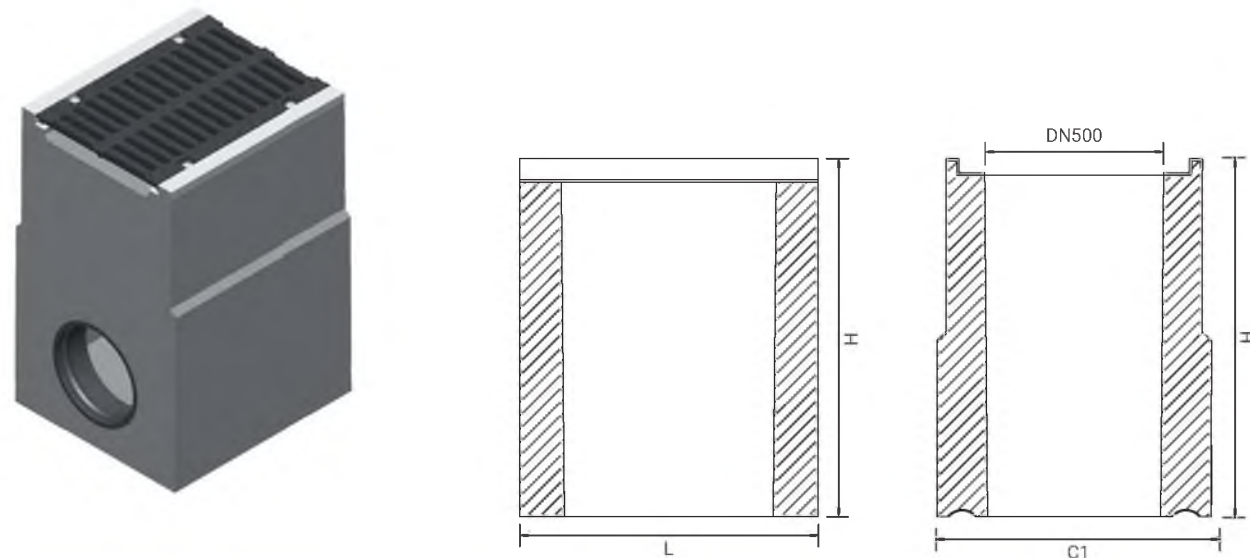
Примеры



Серия SteePro
Линейный водоотвод.

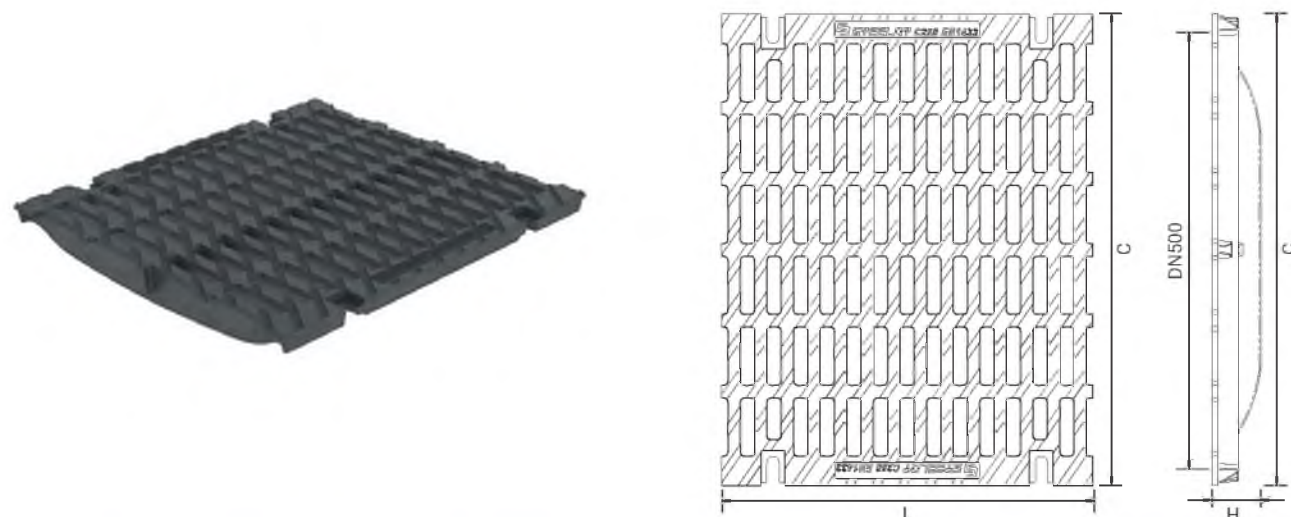
Пескоуловители DN500
Решетки для бетонных лотков DN500

Пескоуловитель бетонный SteePro DN500 H1000



Артикул	Класс нагрузки	DN	Длина L, мм	Ширина С, мм	Высота Н, мм	Вес одной штуки, кг
BP501000	A-F	DN500	1000	650	1000	660,0

Решетка чугунная SteePro DN500 C250

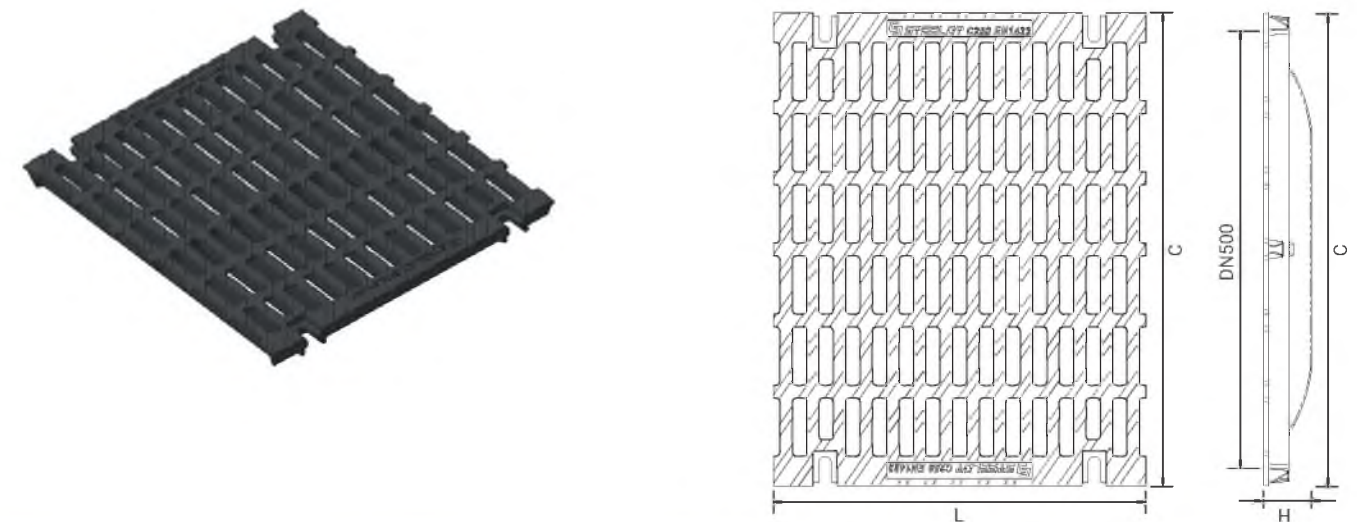


Артикул	Класс нагрузки	DN	Длина L, мм	Ширина С, мм	Высота Н, мм	Вес одной штуки, кг
B5035C	A-C	DN500	498	633	65	31

Серия SteePro
Линейный водоотвод.

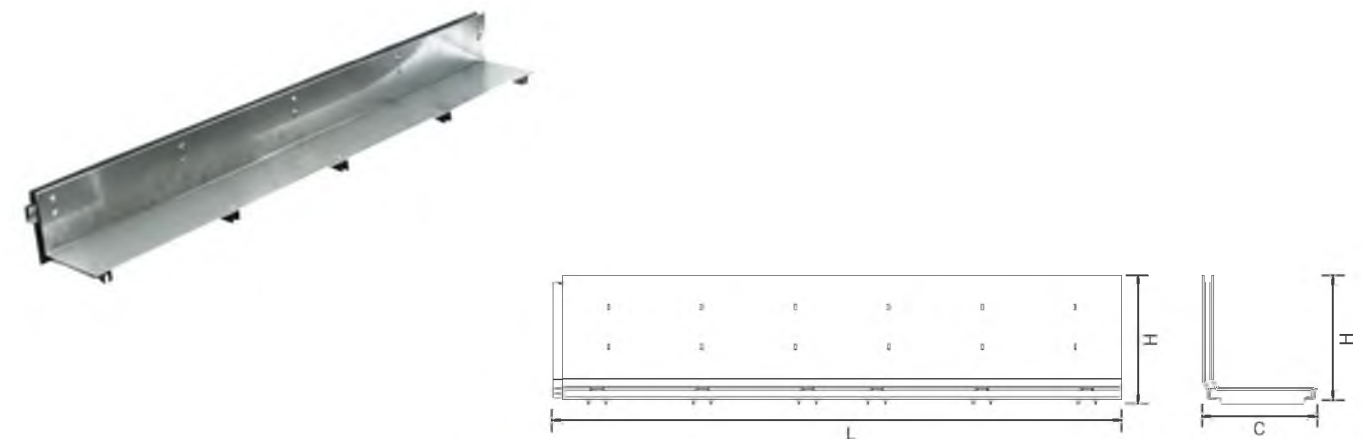
Решетки для бетонных лотков DN500
Щелевые насадки для бетонных лотков

Решетка чугунная SteePro DN500 E600



Артикул	Класс нагрузки	DN	Длина L, мм	Ширина С, мм	Высота Н, мм	Вес одной штуки, кг
B5035E	A-E	DN500	498	633	90	40,3

Насадка щелевая SteeSlot L-образная

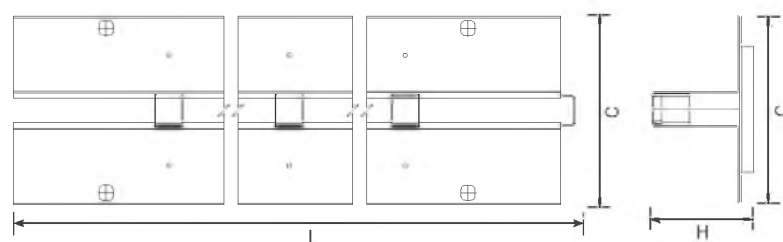


Артикул	Класс нагрузки	DN	Длина L, мм	Ширина С, мм	Высота Н, мм	Вес одной штуки, кг
SS50TA	A15	DN500	500, 1000	по проекту	по проекту	по проекту
SS50TC	C250	DN500	500, 1000	по проекту	по проекту	по проекту
SS50TD	D400	DN500	500, 1000	по проекту	по проекту	по проекту

Серия SteePro
Линейный водоотвод.

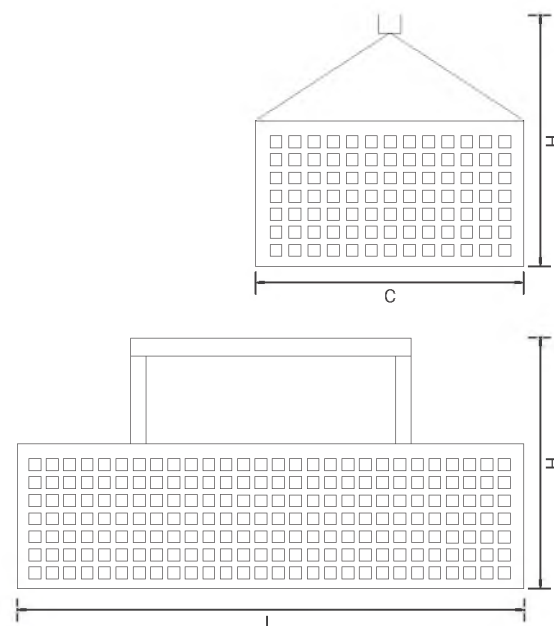
Щелевые насадки для бетонных лотков
Дополнительные принадлежности

Насадка щелевая SteeSlot T-образная



Артикул	Класс нагрузки	DN	Длина L, мм	Ширина C, мм	Высота H, мм	Вес одной штуки, кг
SS30TA	A15	DN500	500, 1000	по проекту	по проекту	по проекту
SS30TC	C250	DN500	500, 1000	по проекту	по проекту	по проекту
SS30TD	D400	DN500	500, 1000	по проекту	по проекту	по проекту

Корзина съемная DN 500 для пескоуловителя BP501000

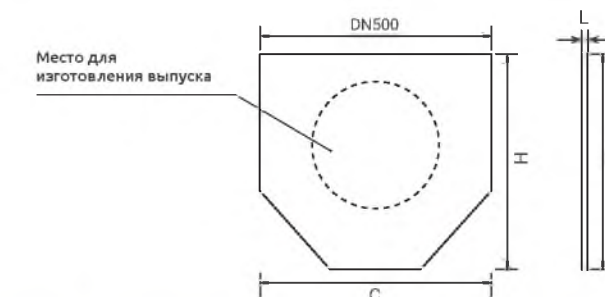
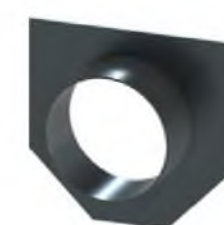


Артикул	DN	Материал изделия	Длина L, мм	Ширина C1, мм	Высота H1, мм	Вес одной штуки, кг
BK50250	DN500	Оцинкованная сталь	790	485	250	2,3

Серия SteePro
Линейный водоотвод.

Дополнительные принадлежности к бетонным лоткам

Заглушки к бетонным лоткам DN500



Артикул	DN	Длина L, мм	Ширина C, мм	Высота H, мм	Вес одной штуки, кг
-	DN500 (H400-H550)	7	550	400/555	0,2/0,9

* Возможно изготовление заглушки с выпуском

Герметик SteeLot 600 мл



Обеспечивает адгезию к бетону, полимербетону, мрамору, граниту, камню, пластику, стеклопластику, оцинкованной и нержавеющей стали, стеклу, дереву без предварительного грунтования.

Артикул	Объем, мл	Вес одной штуки, кг
G60	600	0,078

Болт M12 для крепления решётки



Артикул	Материал изделия	Диаметр, мм	Длина, мм
M1230	Оцинкованная сталь	12	50

Пластиковые усиленные водоотводные лотки обладают достоинствами пластиковых водоотводных лотков – легкостью и дешевизной, - но, за счет использования усиливающих стальных планок могут использоваться с решетками до класса нагрузки E600.



СФЕРА ПРИМЕНЕНИЯ:

Насадки съемные, и могут не использоваться в случае, если конкретная ситуация этого не требует. Однако, даже в комплекте с насадками, лоток остается максимально легким и простым в монтаже. В сочетании с чугунными решетками SteePro, это позволяет добиться большей вариативности в решениях построения систем линейного водоотведения.

КЛАСС НАГРУЗОК



СЕЧЕНИЯ



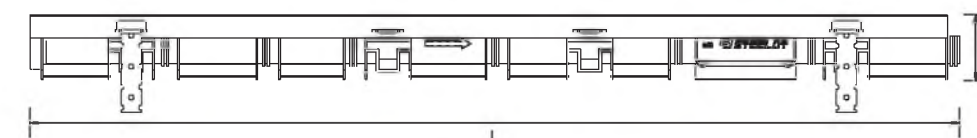
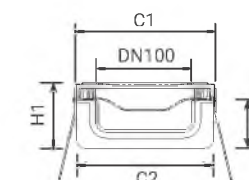
Серия SteeProPlast

Линейный водоотвод.

Пластиковые лотки

DN100

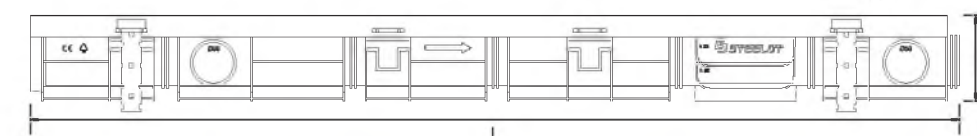
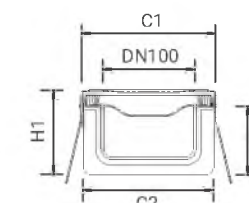
Лоток SteeProPlast DN100 Н69 в сборе с усиливающей насадкой и решеткой чугунной E600



Артикул	Класс нагрузки	DN	Длина L, мм	Ширина C1/C2, мм	Высота H1, мм	Гидравлическая высота H2, мм	Вес одной штуки, кг
PP1069EK	A-E	DN100	1000	151	69	55	9,3

Примечание: высота борта – 4мм; 5 мест реза; допустимо подключение бокового лотка такой же или меньшей высоты отверстия для присоединения отводных труб D50, D70 и D110

Лоток SteeProPlast DN100 Н94 в сборе с усиливающей насадкой и решеткой чугунной E600



Артикул	Класс нагрузки	DN	Длина L, мм	Ширина C1/C2, мм	Высота H1, мм	Гидравлическая высота H2, мм	Вес одной штуки, кг
PP1094EK	A-E	DN100	1000	151	94	80	9,7

Примечание: высота борта – 4мм; 5 мест реза; допустимо подключение бокового лотка такой же или меньшей высоты отверстия для присоединения отводных труб D50, D70 и D110

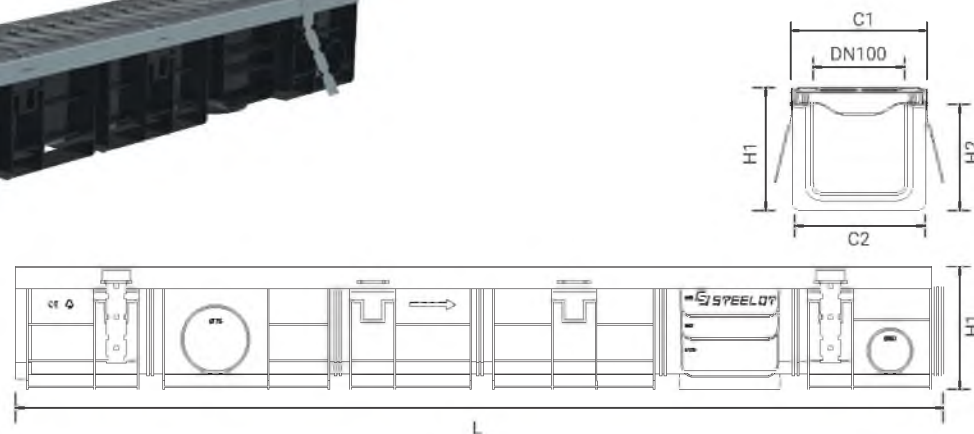
Серия SteeProPlast

Линейный водоотвод.

Пластиковые лотки

DN100

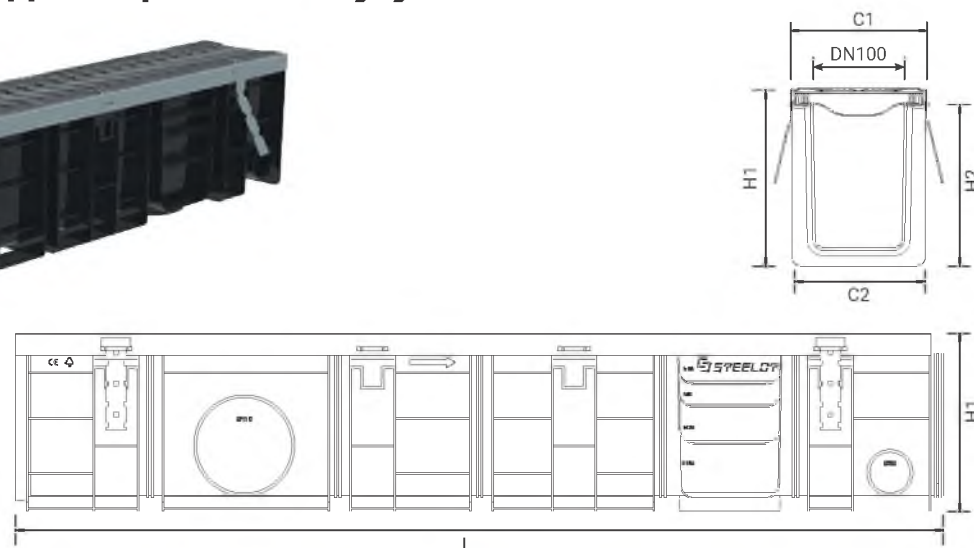
Лоток SteeProPlast DN100 H134 в сборе с усиливающей насадкой и решеткой чугунной E600



Артикул	Класс нагрузки	DN	Длина L, мм	Ширина C1/C2, мм	Высота H1, мм	Гидравлическая высота H2, мм	Вес одной штуки, кг
PP10134EK	A-E	DN100	1000	151	134	120	10,0

Примечание: высота борта – 4мм; 5 мест реза; допустимо подключение бокового лотка такой же или меньшей высоты отверстия для присоединения отводных труб D50, D70 и D110

Лоток SteeProPlast DN100 H194 в сборе с усиливающей насадкой и решеткой чугунной E600



Артикул	Класс нагрузки	DN	Длина L, мм	Ширина C1/C2, мм	Высота H1, мм	Гидравлическая высота H2, мм	Вес одной штуки, кг
PP10194EK	A-E	DN100	1000	201	194	180	10,5

Примечание: высота борта – 4мм; 5 мест реза; допустимо подключение бокового лотка такой же или меньшей высоты отверстия для присоединения отводных труб D50, D70 и D110

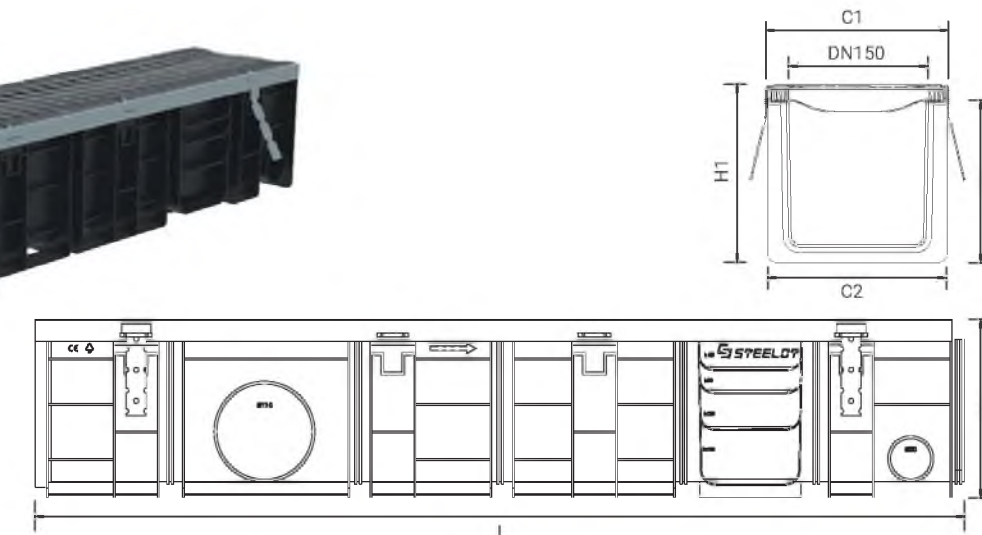
Серия SteeProPlast

Линейный водоотвод.

Пластиковые лотки

DN150, DN200

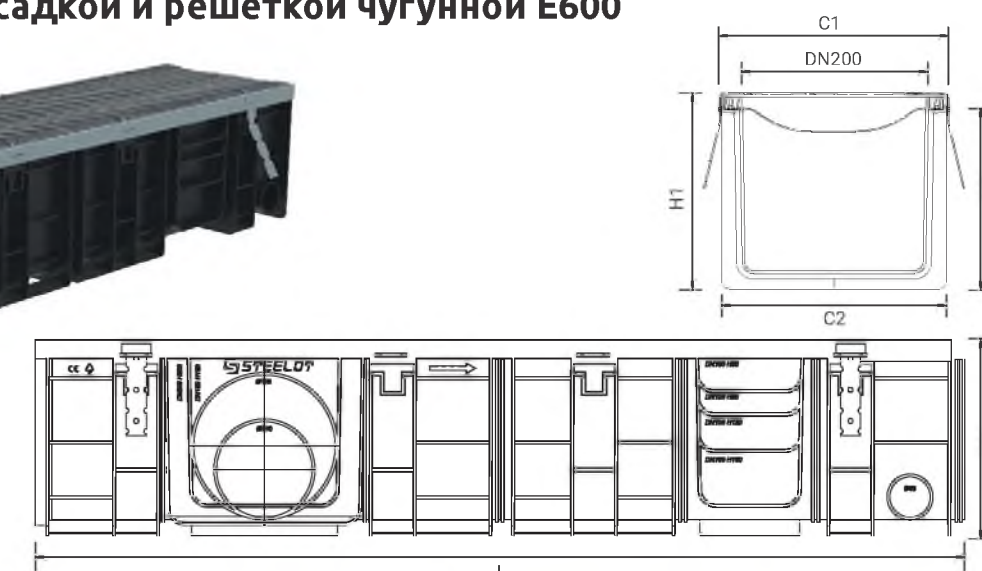
Лоток SteeProPlast DN150 H194 в сборе с усиливающей насадкой и решеткой чугунной E600



Артикул	Класс нагрузки	DN	Длина L, мм	Ширина C1/C2, мм	Высота H1, мм	Гидравлическая высота H2, мм	Вес одной штуки, кг
PP15194EK	A-E	DN150	1000	201	194	180	14,8

Примечание: высота борта – 4мм; 5 мест реза; допустимо подключение бокового лотка такой же или меньшей высоты отверстия для присоединения отводных труб D50, D70 и D110

Лоток SteeProPlast DN200 H214 в сборе с усиливающей насадкой и решеткой чугунной E600



Артикул	Класс нагрузки	DN	Длина L, мм	Ширина C1/C2, мм	Высота H1, мм	Гидравлическая высота H2, мм	Вес одной штуки, кг
PP20214EK	A-E	DN200	1000	246	214	200	21,0

Примечание: высота борта – 4мм; 5 мест реза; допустимо подключение бокового лотка такой же или меньшей высоты отверстия для присоединения отводных труб D50, D70 и D110

Лотки серии SteePlus при эксплуатации допускают использование щелевых насадок, покрытие бетонной крышкой или решеткой и изготавливаются с пазом на верхней грани стенки для прокладки уплотняющего шнура. В производстве лотков и пескоуловителей SteePlus используется высококачественный бетон класса В45, морозостойкость F 300.



СФЕРА ПРИМЕНЕНИЯ:

Применяются в строительстве частных домов и коттеджей, для обустройства парков и скверов, пешеходных зон, спортивных объектов, в гражданском строительстве.

КЛАСС НАГРУЗОК



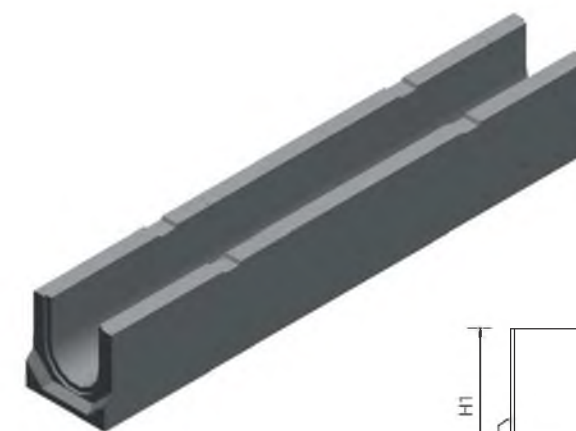
СЕЧЕНИЯ



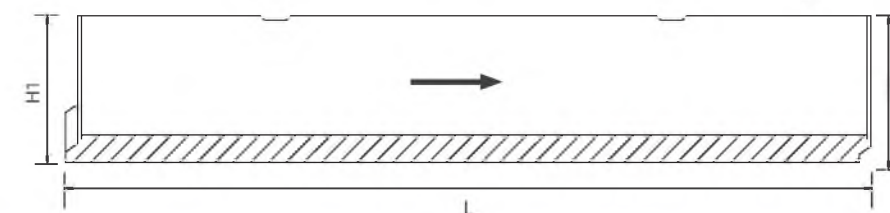
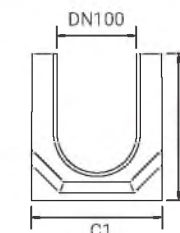
Серия SteePlus
Линейный водоотвод.

**Лотки
бетонные DN100**

Лоток водоотводный бетонный SteePlus DN100



Лотки могут быть изготовлены с вертикальным выпуском.



Артикул	Класс нагрузки	DN	Длина L, мм	Ширина C1, мм	Высота H1/H2, мм	Гидравлическая высота H1/H2, мм	Вес одной штуки, кг
Без внутреннего уклона							
BP1080	C250	DN100	1000	165	80/80	45/45	24,0
BP10105	C250	DN100	1000	165	105/105	70/70	28,5
BP10100	C250	DN100	1000	165	130/130	95/95	32,0
BP10155	C250	DN100	1000	165	155/155	120/120	33,4
BP10165	C250	DN100	1000	165	165/165	130/130	36,5
BP10190	C250	DN100	1000	165	190/190	155/155	40,0
BP10215	C250	DN100	1000	165	215/215	180/180	44,0
BP108001	C250	DN100	1000	165	80/80	45/45	24,0
BP1010501	C250	DN100	1000	165	105/105	70/70	28,5
BP1010001	C250	DN100	1000	165	130/130	95/95	32,0
BP1015501	C250	DN100	1000	165	155/155	120/120	33,4
BP1016501	C250	DN100	1000	165	165/165	130/130	36,5
BP1019001	C250	DN100	1000	165	190/190	155/155	40,0
BP1021501	C250	DN100	1000	165	215/215	180/180	44,0
С внутренним уклоном 5%							
BP10Y01	C250	DN100	1000	165	80/85	45/50	24,9
BP10Y02	C250	DN100	1000	165	85/90	50/55	25,6
BP10Y03	C250	DN100	1000	165	90/95	55/60	26,3
BP10Y04	C250	DN100	1000	165	95/100	60/65	27
BP10Y05	C250	DN100	1000	165	100/105	65/70	27,7
BP10Y06	C250	DN100	1000	165	105/110	70/75	28,4
BP10Y07	C250	DN100	1000	165	110/115	75/80	29,1
BP10Y08	C250	DN100	1000	165	115/120	80/85	29,8
BP10Y09	C250	DN100	1000	165	120/125	85/90	30,5
BP10Y010	C250	DN100	1000	165	125/130	90/95	31,2

- Позиция склада

* Возможно изготовление лотков другой высоты по предварительному заказу

Серия SteePlus

Линейный водоотвод.

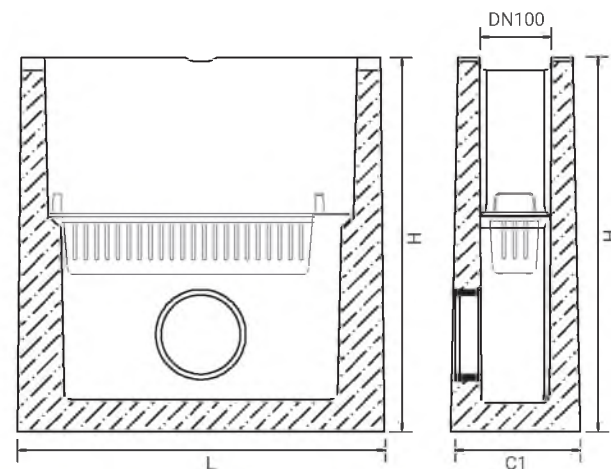
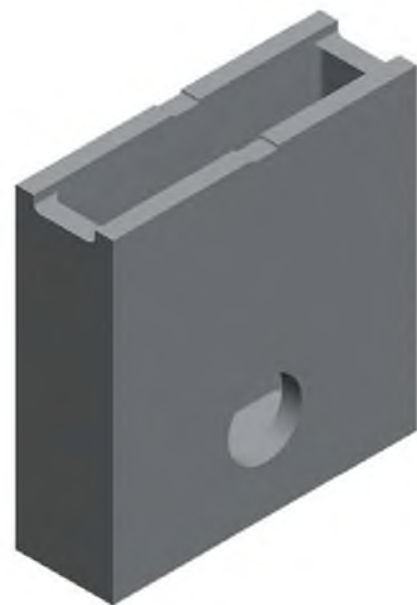
Лотки бетонные DN100

Пескоуловитель для лотков DN100

Артикул	Класс нагрузки	DN	Длина L, мм	Ширина C1, мм	Высота H1/H2, мм	Гидравлическая высота H1/H2, мм	Вес одной штуки, кг
BP10Y011	C250	DN100	1000	165	130/135	95/100	31,9
BP10Y012	C250	DN100	1000	165	135/140	100/105	32,6
BP10Y013	C250	DN100	1000	165	140/145	105/110	33,3
BP10Y014	C250	DN100	1000	165	145/150	110/115	34
BP10Y015	C250	DN100	1000	165	150/155	115/120	34,7
BP10Y016	C250	DN100	1000	165	155/160	120/125	35,4
BP10Y017	C250	DN100	1000	165	160/165	125/130	36,1
BP10Y1	C250	DN100	1000	165	165/170	130/135	36,8
BP10Y2	C250	DN100	1000	165	170/175	135/140	37,6
BP10Y3	C250	DN100	1000	165	175/180	140/145	38,4
BP10Y4	C250	DN100	1000	165	180/185	145/150	39,1
BP10Y5	C250	DN100	1000	165	185/190	150/155	39,9
BP10Y6	C250	DN100	1000	165	190/195	155/160	40,7
BP10Y7	C250	DN100	1000	165	195/200	160/165	41,4
BP10Y8	C250	DN100	1000	165	200/205	165/170	42,2
BP10Y9	C250	DN100	1000	165	205/210	170/175	42,9
BP10Y10	C250	DN100	1000	165	210/215	175/180	43,6

* Возможно изготовление лотков другой высоты по предварительному заказу

Пескоуловитель SteePlus DN100 H520



Артикул	Класс нагрузки	DN	Длина L, мм	Ширина C1, мм	Высота H1, мм	Вес одной штуки, кг
BPP10520	C250	DN100	500	165	520	58

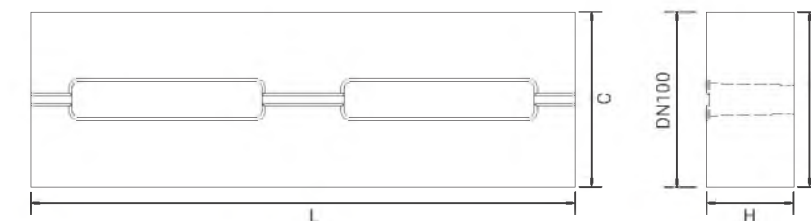
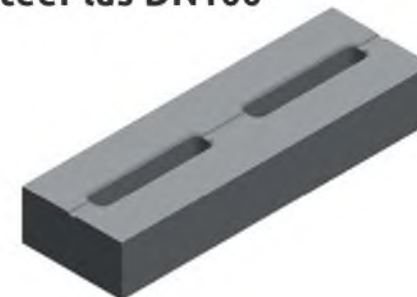
Серия SteePlus

Линейный водоотвод.

Решетки для бетонных лотков DN100

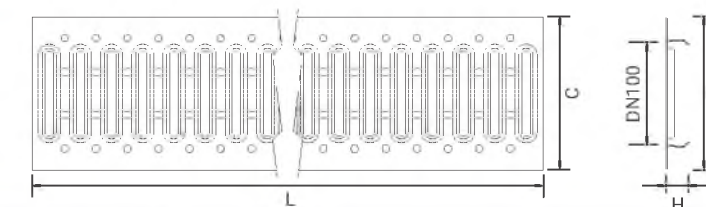
Дополнительные принадлежности

Решетка бетонная SteePlus DN100



Артикул	Класс нагрузки	DN	Длина L, мм	Ширина C, мм	Высота H, мм	Вес одной штуки, кг
BRB1080A	A15	DN100	500	160	80	13

Решетка оцинкованная щелевая SteePlus DN100 A15



Артикул	Класс нагрузки	DN	Длина L, мм	Ширина C, мм	Высота H, мм	Вес одной штуки, кг
BPS1023A	A15	DN100	1000	158	23	4,5

Герметик SteeLot 600 мл



Обеспечивает адгезию к бетону, полимербетону, мрамору, граниту, камню, пластику, стеклопластику, оцинкованной и нержавеющей стали, стеклу, дереву без предварительного грунтования.

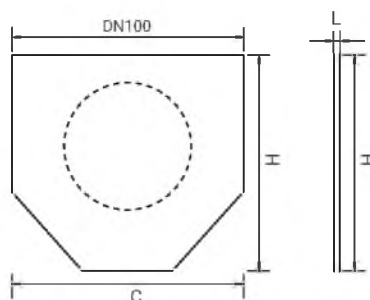
Артикул	Объем, мл	Вес одной штуки, кг
G60	600	0,078

Серия SteePlus

Линейный водоотвод.

Дополнительные принадлежности к бетонным лоткам

Заглушки к бетонным лоткам DN100



Артикул	DN	Длина L, мм	Ширина C, мм	Высота H, мм	Вес одной штуки, кг
ZB1060	DN100	—	160	60	0,15
ZB1085	DN100	—	160	85	0,2
ZB10110	DN100	—	160	110	0,25
ZB10135	DN100	—	160	135	0,3
ZB10145	DN100	—	160	145	0,35
ZB10170	DN100	—	160	170	0,42
ZB10195	DN100	—	160	195	0,47
ZB10135B	DN100	—	160	135	0,7
ZB10145B	DN100	—	160	145	0,75
ZB10170B	DN100	—	160	170	0,82
ZB10195B	DN100	—	160	195	1,15

Пример бетонной решетки



Серия SteePlus

Линейный водоотвод.

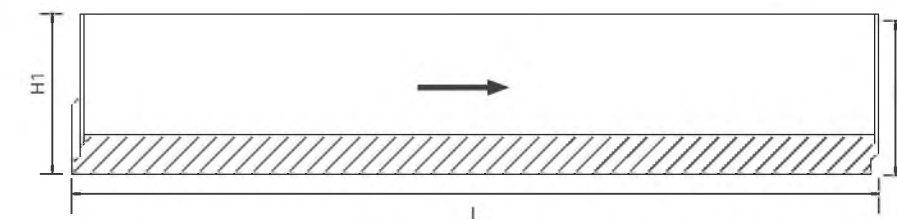
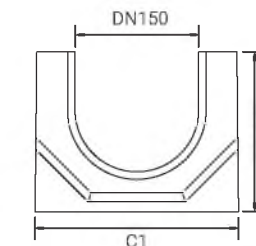
Лотки

бетонные DN150

Лоток водоотводный бетонный SteePlus DN150



Лотки могут быть изготовлены с вертикальным выпуском.



Артикул	Класс нагрузки	DN	Длина L, мм	Ширина C1, мм	Высота H1/H2, мм	Гидравлическая высота H1/H2, мм	Вес одной штуки, кг
Без внутреннего уклона							
BP15125	E600	DN150	1000	255	125/125	75/75	54,8
BP15150	E600	DN150	1000	255	150/150	100/100	61,0
BP15175	E600	DN150	1000	255	175/175	125/125	67,1
BP15190	E600	DN150	1000	255	190/190	140/140	70,8
BP15215	E600	DN150	1000	255	215/215	165/165	77,0
BP15240	E600	DN150	1000	255	240/240	190/190	83,0
BP15265	E600	DN150	1000	255	265/265	215/215	89,0
BP15285	E600	DN150	1000	255	285/285	235/235	93,8
BP15290	E600	DN150	1000	255	290/290	240/240	95,0
BP1512501	E600	DN150	1000	255	125/125	75/75	54,8
BP1515001	E600	DN150	1000	255	150/150	100/100	61,0
BP1517501	E600	DN150	1000	255	175/175	125/125	67,1
BP1519001	E600	DN150	1000	255	190/190	140/140	70,8
BP1521501	E600	DN150	1000	255	215/215	165/165	77,0
BP1524001	E600	DN150	1000	255	240/240	190/190	83,0
BP1526501	E600	DN150	1000	255	265/265	215/215	89,0
BP1528501	E600	DN150	1000	255	285/285	235/235	93,8
BP1529001	E600	DN150	1000	255	290/290	240/240	95,0
С внутренним уклоном 5%							
BP15Y01	E600	DN150	1000	255	125/130	75/80	55,5
BP15Y02	E600	DN150	1000	255	130/135	80/85	56,4
BP15Y03	E600	DN150	1000	255	135/140	85/90	57,6
BP15Y04	E600	DN150	1000	255	140/145	90/95	59,2
BP15Y05	E600	DN150	1000	255	145/150	95/100	60,4
BP15Y06	E600	DN150	1000	255	150/155	100/105	61,6
BP15Y07	E600	DN150	1000	255	155/160	105/110	62,8
BP15Y08	E600	DN150	1000	255	160/165	110/115	64,0

🏠 - Позиция склада

* Возможно изготовление лотков другой высоты по предварительному заказу

Серия SteePlus

Линейный водоотвод.

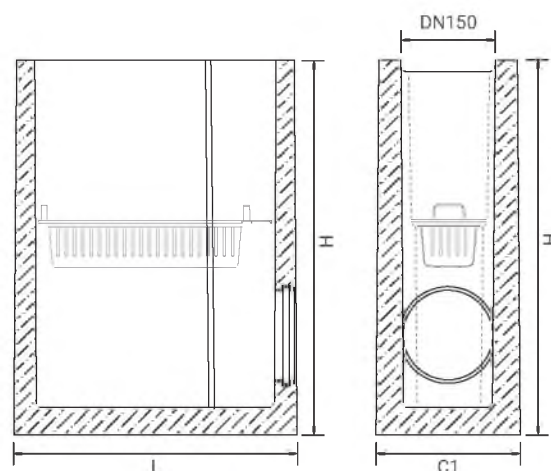
Лотки бетонные DN150

Пескоуловители для лотков DN150

Артикул	Класс нагрузки	DN	Длина L, мм	Ширина C1, мм	Высота H1/H2, мм	Гидравлическая высота H1/H2, мм	Вес одной штуки, кг
BP15Y09	E600	DN150	1000	255	165/170	115/120	65,3
BP15Y010	E600	DN150	1000	255	170/175	120/125	66,5
BP15Y011	E600	DN150	1000	255	175/180	125/130	67,7
BP15Y012	E600	DN150	1000	255	180/185	130/135	69,0
BP15Y013	E600	DN150	1000	255	185/190	135/140	70,2
BP15Y1	E600	DN150	1000	255	190/195	140/145	71,4
BP15Y2	E600	DN150	1000	255	195/200	145/150	72,6
BP15Y3	E600	DN150	1000	255	200/205	150/155	73,9
BP15Y4	E600	DN150	1000	255	205/210	155/160	75,1
BP15Y5	E600	DN150	1000	255	210/215	160/165	76,3
BP15Y6	E600	DN150	1000	255	215/220	165/170	77,5
BP15Y7	E600	DN150	1000	255	220/225	170/175	78,7
BP15Y8	E600	DN150	1000	255	225/230	175/180	79,9
BP15Y9	E600	DN150	1000	255	230/235	180/185	81,1
BP15Y10	E600	DN150	1000	255	235/240	185/190	82,4
BP15Y11	E600	DN150	1000	255	240/245	190/195	83,6
BP15Y12	E600	DN150	1000	255	245/250	195/200	84,8
BP15Y13	E600	DN150	1000	255	250/255	200/205	86,0
BP15Y14	E600	DN150	1000	255	255/260	205/210	87,2
BP15Y15	E600	DN150	1000	255	260/265	210/215	88,4
BP15Y16	E600	DN150	1000	255	265/270	215/220	89,6
BP15Y17	E600	DN150	1000	255	270/275	220/225	90,8
BP15Y18	E600	DN150	1000	255	275/280	225/230	92,0
BP15Y19	E600	DN150	1000	255	280/285	230/235	93,2
BP15Y20	E600	DN150	1000	255	285/290	235/240	94,4

* Возможно изготовление лотков другой высоты по предварительному заказу

Пескоуловитель односекционный SteePlus DN150 H710



Артикул	Класс нагрузки	DN	Длина L, мм	Ширина C1, мм	Высота H1, мм	Вес одной штуки, кг
BPP15710	E600	DN150	500	255	710	114,0

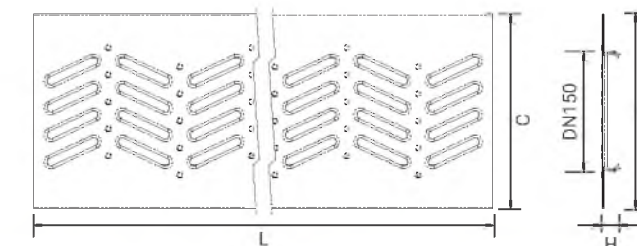
Серия SteePlus

Линейный водоотвод.

Решетки для бетонных лотков DN150

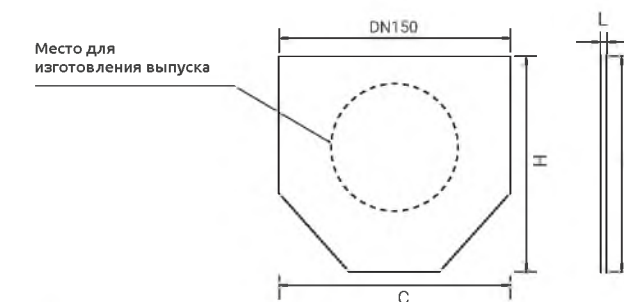
Дополнительные принадлежности

Решетка оцинкованная щелевая SteePlus DN150 A15



Артикул	Класс нагрузки	DN	Длина L, мм	Ширина C, мм	Высота H, мм	Вес одной штуки, кг
BPS1531A	A	DN150	1000	245	31	6,0

Заглушки к бетонным лоткам DN150



Артикул	DN	Длина L, мм	Ширина C, мм	Высота H, мм	Вес одной штуки, кг
ZB15175B150	DN150	—	250	175	0,15
ZB15200B100	DN150	—	250	200	0,2
ZB15200B150	DN150	—	250	200	0,25
ZB15225B100	DN150	—	250	225	0,3
ZB15225B200	DN150	—	250	225	0,35
ZB15250B100	DN150	—	250	250	0,42
ZB15250B200	DN150	—	250	250	0,47
ZB15275B250	DN150	—	250	275	0,7
ZB15275B101	DN150	—	250	275	0,75

Герметик SteeLot 600 мл



Обеспечивает адгезию к бетону, полимербетону, мрамору, граниту, камню, пластику, стеклопластику, оцинкованной и нержавеющей стали, стеклу, дереву без предварительного грунтования.

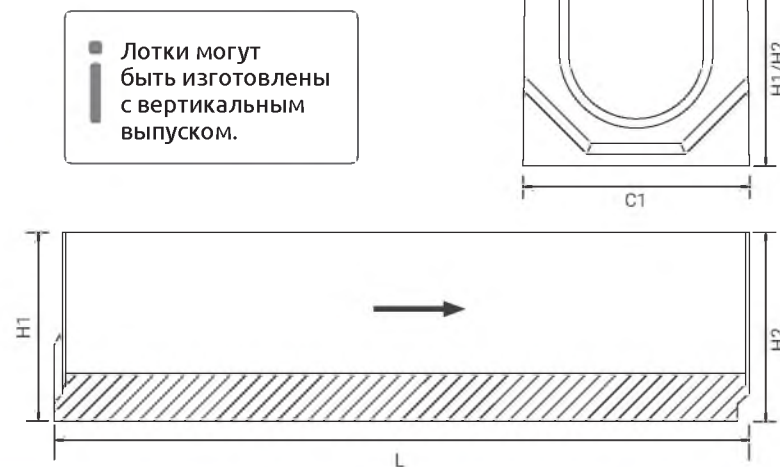
Артикул	Объем, мл	Вес одной штуки, кг
G60	600	0,078

Серия SteePlus

Линейный водоотвод.

Лотки бетонные DN200

Лоток водоотводный бетонный SteePlus DN200



Лотки могут быть изготовлены с вертикальным выпуском.

Артикул	Класс нагрузки	DN	Длина L, мм	Ширина C1, мм	Высота H1/H2, мм	Гидравлическая высота H1/H2, мм	Вес одной штуки, кг
Без внутреннего уклона							
BP20170	E600	DN200	1000	355	170/170	100/100	98,3
BP20195	E600	DN200	1000	355	195/195	125/125	102,0
BP20220	E600	DN200	1000	355	220/220	150/150	109,9
BP20245	E600	DN200	1000	355	245/245	175/175	117,6
BP20265	E600	DN200	1000	355	265/265	195/195	125,3
BP20290	E600	DN200	1000	355	290/290	220/220	133,0
BP20315	E600	DN200	1000	355	315/315	245/245	140,6
BP20340	E600	DN200	1000	355	340/340	270/270	148,2
BP20365	E600	DN200	1000	355	365/365	295/295	159,0
BP2017001	E600	DN200	1000	355	170/170	100/100	98,3
BP2019501	E600	DN200	1000	355	195/195	125/125	102,0
BP2022001	E600	DN200	1000	355	220/220	150/150	109,9
BP2024501	E600	DN200	1000	355	245/245	175/175	117,6
BP2026501	E600	DN200	1000	355	265/265	195/195	125,3
BP2029001	E600	DN200	1000	355	290/290	220/220	133,0
BP2031501	E600	DN200	1000	355	315/315	245/245	140,6
BP2034001	E600	DN200	1000	355	340/340	270/270	148,2
BP2036501	E600	DN200	1000	355	365/365	295/295	159,0
С внутренним уклоном 5%							
BP20Y01	E600	DN200	1000	355	170/175	100/105	99,2
BP20Y02	E600	DN200	1000	355	175/180	105/110	100,7
BP20Y03	E600	DN200	1000	355	180/185	110/115	102,3
BP20Y04	E600	DN200	1000	355	185/190	115/120	103,9
BP20Y05	E600	DN200	1000	355	190/195	120/125	105,5
BP20Y06	E600	DN200	1000	355	195/200	125/130	107,0
BP20Y07	E600	DN200	1000	355	200/205	130/135	108,6
BP20Y08	E600	DN200	1000	355	205/210	135/140	110,2
BP20Y09	E600	DN200	1000	355	210/215	140/145	111,8

🏠 - Позиция склада

* Возможно изготовление лотков другой высоты по предварительному заказу

Серия SteePlus

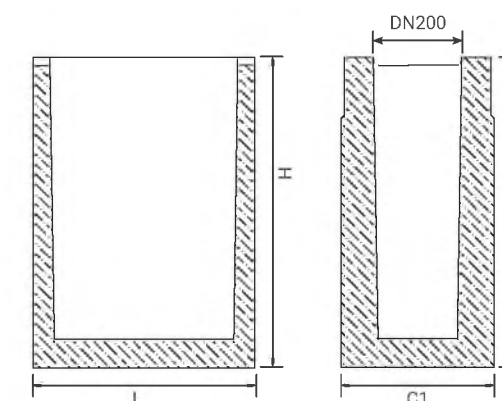
Линейный водоотвод.

Лотки бетонные DN200
Пескоуловители для лотков DN200

Артикул	Класс нагрузки	DN	Длина L, мм	Ширина C1, мм	Высота H1/H2, мм	Гидравлическая высота H1/H2, мм	Вес одной штуки, кг
BP20Y010	E600	DN200	1000	355	215/220	145/150	113,3
BP20Y011	E600	DN200	1000	355	220/225	150/155	114,9
BP20Y012	E600	DN200	1000	355	225/230	155/160	116,5
BP20Y013	E600	DN200	1000	355	230/235	160/165	118,1
BP20Y014	E600	DN200	1000	355	235/240	165/170	119,6
BP20Y015	E600	DN200	1000	355	240/245	170/175	121,2
BP20Y016	E600	DN200	1000	355	245/250	175/180	122,8
BP20Y017	E600	DN200	1000	355	250/255	180/185	124,4
BP20Y018	E600	DN200	1000	355	255/260	185/190	125,9
BP20Y019	E600	DN200	1000	355	260/265	190/195	127,5
BP20Y01	E600	DN200	1000	355	265/270	195/200	126,1
BP20Y02	E600	DN200	1000	355	270/275	200/205	127,6
BP20Y03	E600	DN200	1000	355	275/280	205/210	129,3
BP20Y04	E600	DN200	1000	355	280/285	210/215	130,7
BP20Y05	E600	DN200	1000	355	285/290	215/220	132,2
BP20Y06	E600	DN200	1000	355	290/295	220/225	133,7
BP20Y07	E600	DN200	1000	355	295/300	225/230	135,3
BP20Y08	E600	DN200	1000	355	300/305	230/235	136,8
BP20Y09	E600	DN200	1000	355	305/310	235/240	138,3
BP20Y10	E600	DN200	1000	355	310/315	240/245	139,8
BP20Y11	E600	DN200	1000	355	315/320	245/250	141,4
BP20Y12	E600	DN200	1000	355	320/325	250/255	142,9
BP20Y13	E600	DN200	1000	355	325/330	255/260	144,4
BP20Y14	E600	DN200	1000	355	330/335	260/265	145,9
BP20Y15	E600	DN200	1000	355	335/340	265/270	147,4
BP20Y16	E600	DN200	1000	355	340/345	270/275	149,0
BP20Y17	E600	DN200	1000	355	345/350	275/280	150,5
BP20Y18	E600	DN200	1000	355	350/355	280/285	152,0
BP20Y19	E600	DN200	1000	355	355/360	285/290	153,5
BP20Y20	E600	DN200	1000	355	360/365	290/295	155,0

* Возможно изготовление лотков другой высоты по предварительному заказу

Пескоуловитель SteePlus DN200 H700



Артикул	Класс нагрузки	DN	Длина L, мм	Ширина C1, мм	Высота H1, мм	Вес одной штуки, кг
BPP20700	E600	DN200	500	330/345	700	138,0

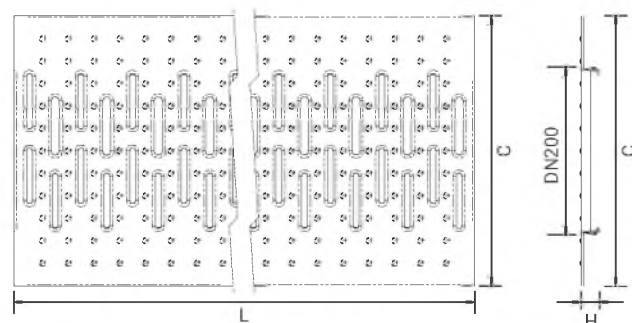
Серия SteePlus

Линейный водоотвод.

Решетки для бетонных лотков DN200

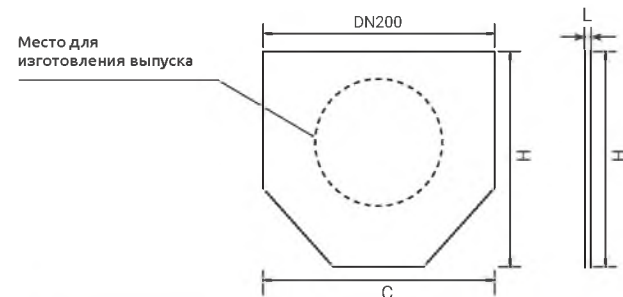
Дополнительные принадлежности

Решетка оцинкованная щелевая SteePlus DN200 A15



Артикул	Класс нагрузки	DN	Длина L, мм	Ширина C, мм	Высота H, мм	Вес одной штуки, кг
BPS2030A	A	DN200	1000	320	30	9,3

Заглушки к бетонным лоткам DN200



Артикул	DN	Длина L, мм	Ширина C, мм	Высота H, мм	Вес одной штуки, кг
ZB20130	DN200	—	330	130	0,7
ZB20155	DN200	—	330	155	0,8
ZB20180	DN200	—	330	180	0,9
ZB20205	DN200	—	330	205	1,1
ZB20225	DN200	—	330	225	1,2
ZB20250	DN200	—	330	250	1,3
ZB20275	DN200	—	330	275	1,4
ZB20300	DN200	—	330	300	1,6
ZB20325	DN200	—	330	325	1,7

Герметик SteeLot 600 мл



Обеспечивает адгезию к бетону, полимербетону, мрамору, граниту, камню, пластику, стеклопластику, оцинкованной и нержавеющей стали, стеклу, дереву без предварительного грунтования.

Артикул	Объем, мл	Вес одной штуки, кг
G60	600	0,078

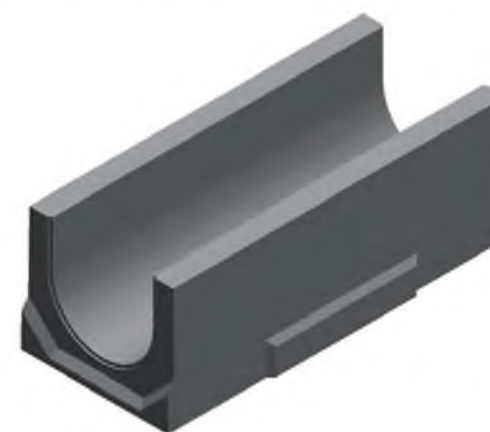
Серия SteePlus

Линейный водоотвод.

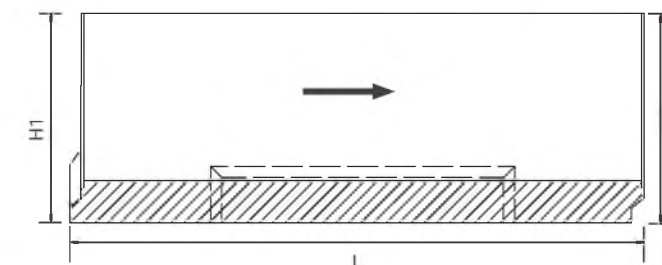
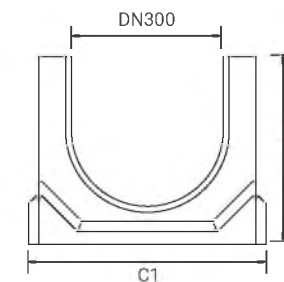
Лотки

бетонные DN300

Лоток водоотводный бетонный SteePlus DN300



Лотки могут быть изготовлены с вертикальным выпуском.



Артикул	Класс нагрузки	DN	Длина L, мм	Ширина C1, мм	Высота H1/H2, мм	Гидравлическая высота H1/H2, мм	Вес одной штуки, кг
---------	----------------	----	-------------	---------------	------------------	---------------------------------	---------------------

Без внутреннего уклона

BP30265	E600	DN300	1000	430/470	265/265	190/190	164,6
BP30290	E600	DN300	1000	430/470	290/290	215/215	172,7
BP30315	E600	DN300	1000	430/470	315/315	240/240	180,8
BP30340	E600	DN300	1000	430/470	340/340	265/265	188,9
BP30365	E600	DN300	1000	430/470	365/365	290/290	196,9
BP30405	E600	DN300	1000	430/470	405/405	330/330	209,6
BP30430	E600	DN300	1000	430/470	430/430	355/355	217,5
BP30455	E600	DN300	1000	430/470	455/455	380/380	225,4
BP30480	E600	DN300	1000	430/470	480/480	405/405	233,3
BP30505	E600	DN300	1000	430/470	505/505	430/430	241,1
BP30530	E600	DN300	1000	430/450	530/530	455/455	251,6
BP30555	E600	DN300	1000	430/450	555/555	480/480	259,4
BP30580	E600	DN300	1000	430/450	580/580	505/505	267,2
BP30605	E600	DN300	1000	430/450	605/605	530/530	275,0
BP30630	E600	DN300	1000	430/450	630/630	555/555	282,7
BP30655	E600	DN300	1000	430/450	655/655	580/580	290,4
BP30680	E600	DN300	1000	430/450	680/680	605/605	298,0
BP30705	E600	DN300	1000	430/450	705/705	630/630	305,7
BP30730	E600	DN300	1000	430/450	730/730	655/655	313,3
BP30755	E600	DN300	1000	430/450	755/755	680/680	320,8
BP30780	E600	DN300	1000	430/450	780/780	705/705	328,4
BP30805	E600	DN300	1000	430/450	805/805	730/730	335,9
BP3026501	E600	DN300	1000	430/470	265/265	190/190	164,6
BP3029001	E600	DN300	1000	430/470	290/290	215/215	172,7
BP3031501	E600	DN300	1000	430/470	315/315	240/240	180,8
BP3034001	E600	DN300	1000	430/470	340/340	265/265	188,9
BP3036501	E600	DN300	1000	430/470	365/365	290/290	196,9
BP3040501	E600	DN300	1000	430/470	405/405	330/330	209,6
BP3043001	E600	DN300	1000	430/470	430/430	355/355	217,5

🏠 - Позиция склада

* Возможно изготовление лотков другой высоты по предварительному заказу

Серия SteePlus

Линейный водоотвод.

Лотки бетонные

DN300

Артикул	Класс нагрузки	DN	Длина L, мм	Ширина С1, мм	Высота Н1/Н2, мм	Гидравлическая высота Н1/Н2, мм	Вес одной штуки, кг
BP3045501	E600	DN300	1000	430/470	455/455	380/380	225,4
BP3048001	E600	DN300	1000	430/470	480/480	405/405	233,3
BP3050501	E600	DN300	1000	430/470	505/505	430/430	241,1
BP3053001	E600	DN300	1000	430/450	530/530	455/455	251,6
BP3055501	E600	DN300	1000	430/450	555/555	480/480	259,4
BP3058001	E600	DN300	1000	430/450	580/580	505/505	267,2
BP3060501	E600	DN300	1000	430/450	605/605	530/530	275,0
BP3063001	E600	DN300	1000	430/450	630/630	555/555	282,7
BP3065501	E600	DN300	1000	430/450	655/655	580/580	290,4
BP3068001	E600	DN300	1000	430/450	680/680	605/605	298,0
BP3070501	E600	DN300	1000	430/450	705/705	630/630	305,7
BP3073001	E600	DN300	1000	430/450	730/730	655/655	313,3
BP3075501	E600	DN300	1000	430/450	755/755	680/680	320,8
BP3078001	E600	DN300	1000	430/450	780/780	705/705	328,4
BP3080501	E600	DN300	1000	430/450	805/805	730/730	335,9
С внутренним уклоном 5%							
BPP30Y01	E600	DN300	1000	430/470	265/270	190/195	165,4
BPP30Y02	E600	DN300	1000	430/470	270/275	195/200	167,1
BPP30Y03	E600	DN300	1000	430/470	275/280	200/205	168,7
BPP30Y04	E600	DN300	1000	430/470	280/285	205/210	170,3
BPP30Y05	E600	DN300	1000	430/470	285/290	210/215	171,9
BPP30Y06	E600	DN300	1000	430/470	290/295	215/220	173,5
BPP30Y07	E600	DN300	1000	430/470	295/300	220/225	175,2
BPP30Y08	E600	DN300	1000	430/470	300/305	225/230	176,8
BPP30Y09	E600	DN300	1000	430/470	305/310	230/235	178,4
BPP30Y10	E600	DN300	1000	430/470	310/315	235/240	180,0
BPP30Y11	E600	DN300	1000	430/470	315/320	240/245	181,6
BPP30Y12	E600	DN300	1000	430/470	320/325	245/250	183,2
BPP30Y13	E600	DN300	1000	430/470	325/330	250/255	184,8
BPP30Y14	E600	DN300	1000	430/470	330/335	255/260	186,5
BPP30Y15	E600	DN300	1000	430/470	335/340	260/265	188,1
BPP30Y16	E600	DN300	1000	430/470	340/345	265/270	189,7
BPP30Y17	E600	DN300	1000	430/470	345/350	270/275	191,3
BPP30Y18	E600	DN300	1000	430/470	350/355	275/280	192,9
BPP30Y19	E600	DN300	1000	430/470	355/360	280/285	194,5
BPP30Y20	E600	DN300	1000	430/470	360/365	285/290	196,1
BPP30Y21	E600	DN300	1000	430/470	365/370	290/295	197,7
BPP30Y22	E600	DN300	1000	430/470	370/375	295/300	199,3
BPP30Y23	E600	DN300	1000	430/470	375/380	300/305	200,9
BPP30Y24	E600	DN300	1000	430/470	380/385	305/310	202,5
BPP30Y25	E600	DN300	1000	430/470	385/390	310/315	204,1
BPP30Y26	E600	DN300	1000	430/470	390/395	315/320	205,7
BPP30Y27	E600	DN300	1000	430/470	395/400	320/325	207,2
BPP30Y28	E600	DN300	1000	430/470	400/405	325/330	208,8
BPP30Y1	E600	DN300	1000	430/470	405/410	330/335	210,4
BPP30Y2	E600	DN300	1000	430/470	410/415	335/340	212,0
BPP30Y3	E600	DN300	1000	430/470	415/420	340/345	213,6
BPP30Y4	E600	DN300	1000	430/470	420/425	345/350	215,2

- Позиция склада

* Возможно изготовление лотков другой высоты по предварительному заказу

Серия SteePlus

Линейный водоотвод.

Лотки бетонные

DN300

Артикул	Класс нагрузки	DN	Длина L, мм	Ширина С1, мм	Высота Н1/Н2, мм	Гидравлическая высота Н1/Н2, мм	Вес одной штуки, кг
BPP30Y5	E600	DN300	1000	430/470	425/430	350/355	216,8
BPP30Y6	E600	DN300	1000	430/470	430/435	355/360	218,3
BPP30Y7	E600	DN300	1000	430/470	435/440	360/365	219,9
BPP30Y8	E600	DN300	1000	430/470	440/445	365/370	221,5
BPP30Y9	E600	DN300	1000	430/470	445/450	370/375	223,1
BPP30Y10	E600	DN300	1000	430/470	450/455	375/380	224,6
BPP30Y11	E600	DN300	1000	430/470	455/460	380/385	226,2
BPP30Y12	E600	DN300	1000	430/470	460/465	385/390	227,8
BPP30Y13	E600	DN300	1000	430/470	465/470	390/395	229,4
BPP30Y14	E600	DN300	1000	430/470	470/475	395/400	230,9
BPP30Y15	E600	DN300	1000	430/470	475/480	400/405	232,5
BPP30Y16	E600	DN300	1000	430/470	480/485	405/410	234,1
BPP30Y17	E600	DN300	1000	430/470	485/490	410/415	235,6
BPP30Y18	E600	DN300	1000	430/470	490/495	415/420	237,2
BPP30Y19	E600	DN300	1000	430/470	495/500	420/425	238,7
BPP30Y20	E600	DN300	1000	430/470	500/505	425/430	240,3
BPP30Y21	E600	DN300	1000	430/450	505/510	430/435	244,9
BPP30Y22	E600	DN300	1000	430/450	510/515	435/440	246,2
BPP30Y23	E600	DN300	1000	430/450	515/520	440/445	247,7
BPP30Y24	E600	DN300	1000	430/450	520/525	445/450	249,3
BPP30Y25	E600	DN300	1000	430/450	525/530	450/455	250,9
BPP30Y26	E600	DN300	1000	430/450	530/535	455/460	252,4
BPP30Y27	E600	DN300	1000	430/450	535/540	460/465	254,0
BPP30Y28	E600	DN300	1000	430/450	540/545	465/470	255,5
BPP30Y29	E600	DN300	1000	430/450	545/550	470/475	257,1
BPP30Y30	E600	DN300	1000	430/450	550/555	475/480	258,7
BPP30Y31	E600	DN300	1000	430/450	555/560	480/485	260,2
BPP30Y32	E600	DN300	1000	430/450	560/565	485/490	261,8
BPP30Y33	E600	DN300	1000	430/450	565/570	490/495	263,3
BPP30Y34	E600	DN300	1000	430/450	570/575	495/500	264,9
BPP30Y35	E600	DN300	1000	430/450	575/580	500/505	266,4
BPP30Y36	E600	DN300	1000	430/450	580/585	505/510	268,0
BPP30Y37	E600	DN300	1000	430/450	585/590	510/515	269,5
BPP30Y38	E600	DN300	1000	430/450	590/595	515/520	271,1
BPP30Y39	E600	DN300	1000	430/450	595/600	520/525	272,6
BPP30Y40	E600	DN300	1000	430/450	600/605	525/530	274,2
BPP30Y41	E600	DN300	1000	430/450	605/610	530/535	275,7
BPP30Y42	E600	DN300	1000	430/450	610/615	535/540	277,3
BPP30Y43	E600	DN300	1000	430/450	615/620	540/545	278,8
BPP30Y44	E600	DN300	1000	430/450	620/625	545/550	280,4
BPP30Y45	E600	DN300	1000	430/450	625/630	550/555	281,9
BPP30Y46	E600	DN300	1000	430/450	630/635	555/560	283,4
BPP30Y47	E600	DN300	1000	430/450	635/640	560/565	285,0
BPP30Y48	E600	DN300	1000	430/450	640/645	565/570	286,5
BPP30Y49	E600	DN300	1000	430/450	645/650	570/575	288,1
BPP30Y50	E600	DN300	1000	430/450	650/655	575/580	289,6
BPP30Y51	E600	DN300	1000	430/450	655/660	580/585	291,1
BPP30Y52	E600	DN300	1000	430/450	660/665	585/590	292,7
BPP30Y53	E600	DN300	1000	430/450	665/670	590/595	294,2
BPP30Y54	E600	DN300	1000	430/450	670/675	595/600	295,7

* Возможно изготовление лотков другой высоты по предварительному заказу

Серия SteePlus

Линейный водоотвод.

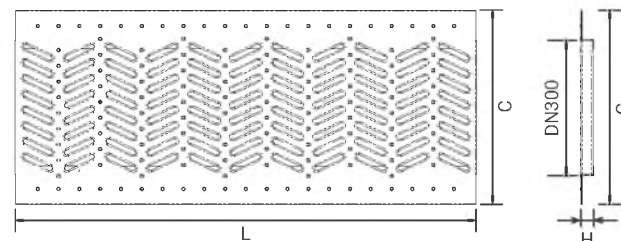
Лотки бетонные DN300

Решетки для бетонных лотков DN300

Артикул	Класс нагрузки	DN	Длина L, мм	Ширина С1, мм	Высота Н1/Н2, мм	Гидравлическая высота Н1/Н2, мм	Вес одной штуки, кг
BPP30Y55	E600	DN300	1000	430/450	675/680	600/605	297,3
BPP30Y56	E600	DN300	1000	430/450	680/685	605/610	298,8
BPP30Y57	E600	DN300	1000	430/450	685/690	610/615	300,3
BPP30Y58	E600	DN300	1000	430/450	690/695	615/620	301,8
BPP30Y59	E600	DN300	1000	430/450	695/700	620/625	303,4
BPP30Y60	E600	DN300	1000	430/450	700/705	625/630	304,9
BPP30Y61	E600	DN300	1000	430/450	705/710	630/635	306,4
BPP30Y62	E600	DN300	1000	430/450	710/715	635/640	307,9
BPP30Y63	E600	DN300	1000	430/450	715/720	640/645	309,5
BPP30Y64	E600	DN300	1000	430/450	720/725	645/650	311,0
BPP30Y65	E600	DN300	1000	430/450	725/730	650/655	312,5
BPP30Y66	E600	DN300	1000	430/450	730/735	655/660	314,0
BPP30Y67	E600	DN300	1000	430/450	735/740	660/665	315,5
BPP30Y68	E600	DN300	1000	430/450	740/745	665/670	317,0
BPP30Y69	E600	DN300	1000	430/450	745/750	670/675	318,6
BPP30Y70	E600	DN300	1000	430/450	750/755	675/680	320,1
BPP30Y71	E600	DN300	1000	430/450	755/760	680/685	321,6
BPP30Y72	E600	DN300	1000	430/450	760/765	685/690	323,1
BPP30Y73	E600	DN300	1000	430/450	765/770	690/695	324,6
BPP30Y74	E600	DN300	1000	430/450	770/775	695/700	326,1
BPP30Y75	E600	DN300	1000	430/450	775/780	700/705	327,6
BPP30Y76	E600	DN300	1000	430/450	780/785	705/710	329,1
BPP30Y77	E600	DN300	1000	430/450	785/790	710/715	330,6
BPP30Y78	E600	DN300	1000	430/450	790/795	715/720	332,2
BPP30Y79	E600	DN300	1000	430/450	795/800	720/725	333,7
BPP30Y80	E600	DN300	1000	430/450	800/805	725/730	335,2

* Возможно изготовление лотков другой высоты по предварительному заказу

Решетка оцинкованная щелевая SteePlus DN300 A15



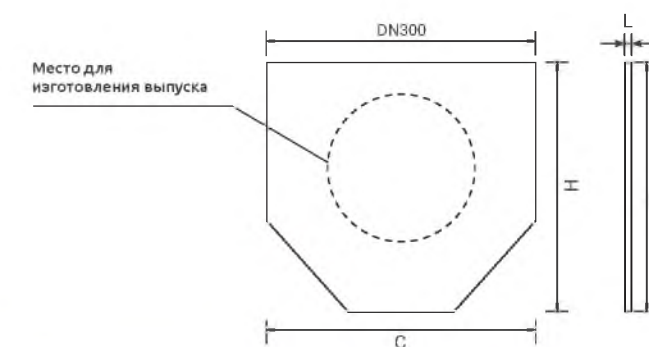
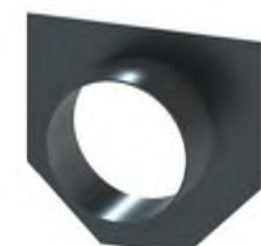
Артикул	Класс нагрузки	DN	Длина L, мм	Ширина С, мм	Высота Н, мм	Вес одной штуки, кг
BPS3030A	A	DN300	1000	420	30	7,06

Серия SteePlus

Линейный водоотвод.

Дополнительные принадлежности к бетонным лоткам

Заглушки к бетонным лоткам DN300



Артикул	DN	Длина L, мм	Ширина С, мм	Высота Н, мм	Вес одной штуки, кг
ZB30220	DN300	—	430	220	1,5
ZB30245	DN300	—	430	245	1,7
ZB30279	DN300	—	430	270	1,8
ZB30295	DN300	—	430	295	2,0
ZB30320	DN300	—	430	320	2,2
ZB30360	DN300	—	430	360	2,4
ZB30385	DN300	—	430	385	2,6
ZB30410	DN300	—	430	410	2,8
ZB30435	DN300	—	430	435	2,9
ZB30460	DN300	—	430	460	3,1

Герметик SteeLot 600 мл



Обеспечивает адгезию к бетону, полимербетону, мрамору, граниту, камню, пластику, стеклопластику, оцинкованной и нержавеющей стали, стеклу, дереву без предварительного грунтования.

Артикул	Объем, мл	Вес одной штуки, кг
G60	600	0,078

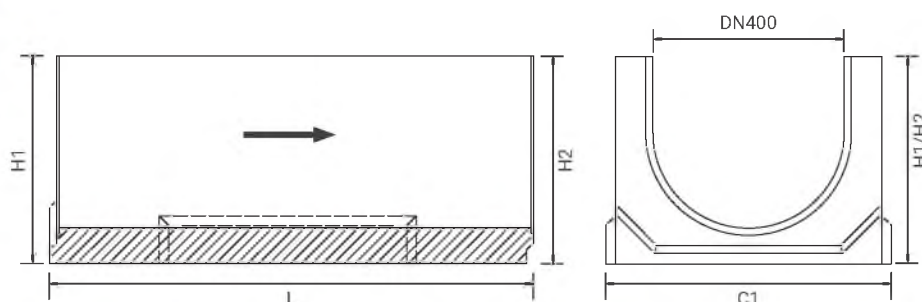
Серия SteePlus

Линейный водоотвод.

Лотки бетонные

DN400

Лоток водоотводный бетонный SteePlus DN400



Артикул	Класс нагрузки	DN	Длина L, мм	Ширина C1, мм	Высота H1/H2, мм	Гидравлическая высота H1/H2, мм	Вес одной штуки, кг
---------	----------------	----	-------------	---------------	------------------	---------------------------------	---------------------

Без внутреннего уклона

BP40350	E600	DN400	1000	550/590	350/350	275/275	248,3
BP40375	E600	DN400	1000	550/590	375/375	300/300	257,6
BP40400	E600	DN400	1000	550/590	400/400	325/325	266,8
BP40425	E600	DN400	1000	550/590	425/425	350/350	276,0
BP40450	E600	DN400	1000	550/590	450/450	375/375	285,2
BP4035001	E600	DN400	1000	550/590	350/350	275/275	248,3
BP4037501	E600	DN400	1000	550/590	375/375	300/300	257,6
BP4040001	E600	DN400	1000	550/590	400/400	325/325	266,8
BP4042501	E600	DN400	1000	550/590	425/425	350/350	276,0
BP4045001	E600	DN400	1000	550/590	450/450	375/375	285,2

С внутренним уклоном 5%

BP40Y1	E600	DN400	1000	165	80/85	275/280	249,2
BP40Y2	E600	DN400	1000	165	85/90	280/285	251,1
BP40Y3	E600	DN400	1000	165	90/95	285/290	252,9
BP40Y4	E600	DN400	1000	165	95/100	290/295	254,8
BP40Y5	E600	DN400	1000	165	100/105	295/300	256,6
BP40Y6	E600	DN400	1000	165	105/110	300/305	258,5
BP40Y7	E600	DN400	1000	165	110/115	305/310	260,3
BP40Y8	E600	DN400	1000	165	115/120	310/315	262,2
BP40Y9	E600	DN400	1000	165	120/125	315/320	264,0
BP40Y10	E600	DN400	1000	165	125/130	320/325	265,9
BP40Y11	E600	DN400	1000	165	130/135	325/330	267,7
BP40Y12	E600	DN400	1000	165	135/140	330/335	269,6
BP40Y13	E600	DN400	1000	165	140/145	335/340	271,4
BP40Y14	E600	DN400	1000	165	145/150	340/345	273,3
BP40Y15	E600	DN400	1000	165	150/155	345/350	275,1
BP40Y16	E600	DN400	1000	165	155/160	350/355	277,0
BP40Y17	E600	DN400	1000	165	160/165	355/360	278,8
BP40Y18	E600	DN400	1000	165	165/170	360/365	280,6
BP40Y19	E600	DN400	1000	165	170/175	365/370	282,5
BP40Y20	E600	DN400	1000	165	175/180	370/375	284,3

🏠 - Позиция склада

* Возможно изготовление лотков другой высоты по предварительному заказу

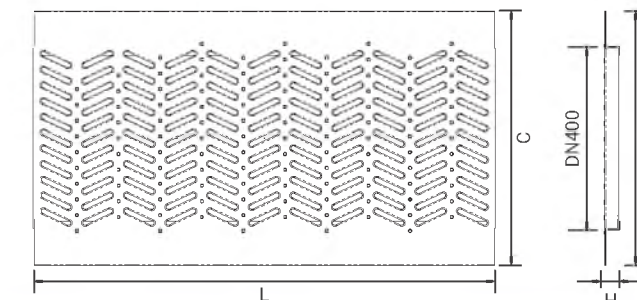
Серия SteePlus

Линейный водоотвод.

Решетки для бетонных лотков DN300

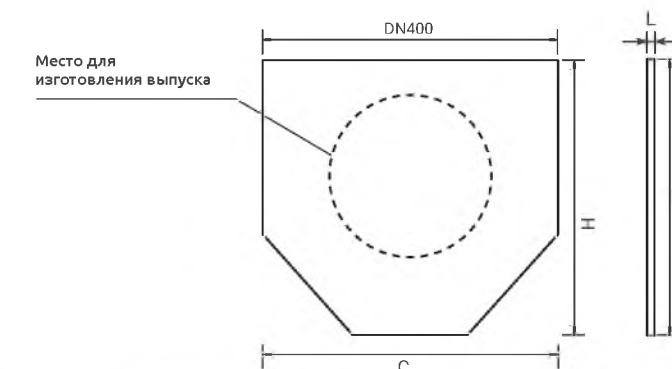
Дополнительные принадлежности

Решетка оцинкованная щелевая SteePlus DN400 A15



Артикул	Класс нагрузки	DN	Длина L, мм	Ширина C, мм	Высота H, мм	Вес одной штуки, кг
BPS4035A	A	DN400	1000	455	35	10,1

Заглушки к бетонным лоткам DN400



Артикул	DN	Длина L, мм	Ширина C, мм	Высота H, мм	Вес одной штуки, кг
ZB40330	DN400	—	550	330	2,8
ZB40355	DN400	—	550	355	3,1
ZB40380	DN400	—	550	380	3,3
ZB40405	DN400	—	550	405	3,5

Герметик SteeLot 600 мл



Обеспечивает адгезию к бетону, полимербетону, мрамору, граниту, камню, пластику, стеклопластику, оцинкованной и нержавеющей стали, стеклу, дереву без предварительного грунтования.

Артикул	Объем, мл	Вес одной штуки, кг
G60	600	0,078

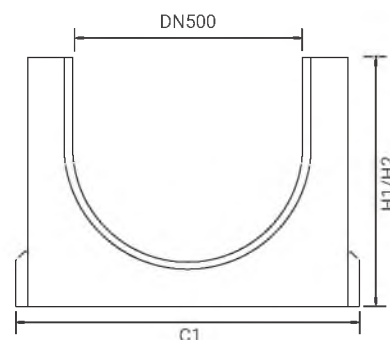
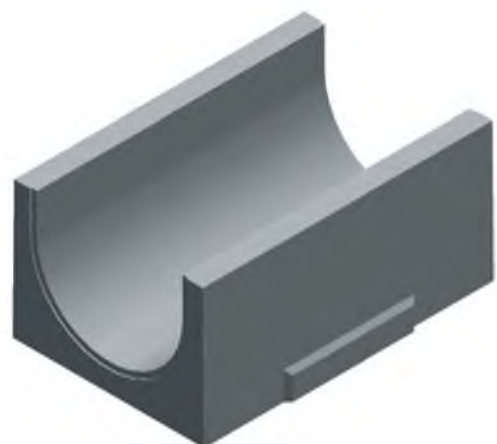
Серия SteePlus

Линейный водоотвод.

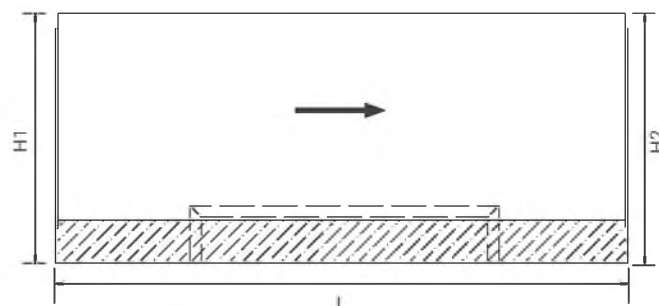
Лотки бетонные

DN500

Лоток водоотводный бетонный SteePlus DN500



Лотки могут быть изготовлены с вертикальным выпуском.



Артикул	Класс нагрузки	DN	Длина L, мм	Ширина C1, мм	Высота H1/H2, мм	Гидравлическая высота H1/H2, мм	Вес одной штуки, кг
Без внутреннего уклона							
BP50350	E600	DN500	1000	650/690	350/350	260/260	306,1
BP50375	E600	DN500	1000	650/690	375/375	285/285	315,3
BP50400	E600	DN500	1000	650/690	400/400	310/310	324,4
BP50425	E600	DN500	1000	650/690	425/425	335/335	333,5
BP50450	E600	DN500	1000	650/690	450/450	360/360	342,5
BP50475	E600	DN500	1000	650/690	475/475	385/385	351,5
BP50500	E600	DN500	1000	650/690	500/500	410/410	360,0
BP50525	E600	DN500	1000	650/670	525/525	435/435	370,2
BP50550	E600	DN500	1000	650/670	550/550	460/460	379,4
BP50575	E600	DN500	1000	650/670	575/575	485/485	388,7
BP50600	E600	DN500	1000	650/670	600/600	510/510	397,9
BP50625	E600	DN500	1000	650/670	625/625	535/535	407,1
BP50650	E600	DN500	1000	650/670	650/650	560/560	416,3
BP50675	E600	DN500	1000	650/670	675/675	585/585	425,5
BP50700	E600	DN500	1000	650/670	700/700	610/610	434,6
BP50725	E600	DN500	1000	650/670	725/725	635/635	443,8
BP50750	E600	DN500	1000	650/670	750/750	660/660	452,9
BP50775	E600	DN500	1000	650/670	775/775	685/685	462,0

🏠 - Позиция склада

* Возможно изготовление лотков другой высоты по предварительному заказу

Серия SteePlus

Линейный водоотвод.

Лотки бетонные

DN500

Артикул	Класс нагрузки	DN	Длина L, мм	Ширина C1, мм	Высота H1/H2, мм	Гидравлическая высота H1/H2, мм	Вес одной штуки, кг
Без внутреннего уклона							
BP50800	E600	DN500	1000	650/670	800/800	710/710	471,1
BP5035001	E600	DN500	1000	650/690	350/350	260/260	306,1
BP5037501	E600	DN500	1000	650/690	375/375	285/285	315,3
BP5040001	E600	DN500	1000	650/690	400/400	310/310	324,4
BP5042501	E600	DN500	1000	650/690	425/425	335/335	333,5
BP5045001	E600	DN500	1000	650/690	450/450	360/360	342,5
BP5047501	E600	DN500	1000	650/690	475/475	385/385	351,5
BP5050001	E600	DN500	1000	650/690	500/500	410/410	360,0
BP5052501	E600	DN500	1000	650/670	525/525	435/435	370,2
BP5055001	E600	DN500	1000	650/670	550/550	460/460	379,4
BP5057501	E600	DN500	1000	650/670	575/575	485/485	388,7
BP5060001	E600	DN500	1000	650/670	600/600	510/510	397,9
BP5062501	E600	DN500	1000	650/670	625/625	535/535	407,1
BP5065001	E600	DN500	1000	650/670	650/650	560/560	416,3
BP5067501	E600	DN500	1000	650/670	675/675	585/585	425,5
BP5070001	E600	DN500	1000	650/670	700/700	610/610	434,6
BP5072501	E600	DN500	1000	650/670	725/725	635/635	443,8
BP5075001	E600	DN500	1000	650/670	750/750	660/660	452,9
BP5077501	E600	DN500	1000	650/670	775/775	685/685	462,0
BP5080001	E600	DN500	1000	650/670	800/800	710/710	471,1
С внутренним уклоном 5%							
BP50Y01	E600	DN500	1000	650/690	350/355	260/265	307,1
BP50Y02	E600	DN500	1000	650/690	355/360	265/270	308,9
BP50Y03	E600	DN500	1000	650/690	360/365	270/275	310,7
BP50Y04	E600	DN500	1000	650/690	365/370	275/280	312,5
BP50Y05	E600	DN500	1000	650/690	370/375	280/285	314,4
BP50Y06	E600	DN500	1000	650/690	375/380	285/290	316,2
BP50Y07	E600	DN500	1000	650/690	380/385	290/295	318,0
BP50Y08	E600	DN500	1000	650/690	385/390	295/300	319,8
BP50Y09	E600	DN500	1000	650/690	390/395	300/305	321,7
BP50Y010	E600	DN500	1000	650/690	395/400	305/310	323,5
BP50Y1	E600	DN500	1000	650/690	400/405	310/315	325,3
BP50Y2	E600	DN500	1000	650/690	405/410	315/320	327,1
BP50Y3	E600	DN500	1000	650/690	410/415	320/325	328,9
BP50Y4	E600	DN500	1000	650/690	415/420	325/330	330,7
BP50Y5	E600	DN500	1000	650/690	420/425	330/335	332,6
BP50Y6	E600	DN500	1000	650/690	425/430	335/340	334,4
BP50Y7	E600	DN500	1000	650/690	430/435	340/345	336,2
BP50Y8	E600	DN500	1000	650/690	435/440	345/350	338,0
BP50Y9	E600	DN500	1000	650/690	440/445	350/355	339,8
BP50Y10	E600	DN500	1000	650/690	445/450	355/360	341,6
BP50Y11	E600	DN500	1000	650/690	450/455	360/365	343,4
BP50Y12	E600	DN500	1000	650/690	455/460	365/370	345,2
BP50Y13	E600	DN500	1000	650/690	460/465	370/375	347,0
BP50Y14	E600	DN500	1000	650/690	465/470	375/380	348,8
BP50Y15	E600	DN500	1000	650/690	470/475	380/385	350,6

🏠 - Позиция склада

* Возможно изготовление лотков другой высоты по предварительному заказу

Серия SteePlus

Линейный водоотвод.

Лотки бетонные

DN500

Артикул	Класс нагрузки	DN	Длина L, мм	Ширина С1, мм	Высота Н1/Н2, мм	Гидравлическая высота Н1/Н2, мм	Вес одной штуки, кг
BP50Y16	E600	DN500	1000	650/690	475/480	385/390	352,4
BP50Y17	E600	DN500	1000	650/690	480/485	390/395	354,2
BP50Y18	E600	DN500	1000	650/690	485/490	395/400	356,0
BP50Y19	E600	DN500	1000	650/690	490/495	400/405	357,8
BP50Y20	E600	DN500	1000	650/690	495/500	405/410	358,6
BP50Y21	E600	DN500	1000	650/670	500/505	410/415	361,8
BP50Y22	E600	DN500	1000	650/670	505/510	415/420	363,7
BP50Y23	E600	DN500	1000	650/670	510/515	420/425	365,5
BP50Y24	E600	DN500	1000	650/670	515/520	425/430	367,4
BP50Y25	E600	DN500	1000	650/670	520/525	430/435	369,2
BP50Y26	E600	DN500	1000	650/670	525/530	435/440	371,1
BP50Y27	E600	DN500	1000	650/670	530/535	440/445	372,9
BP50Y28	E600	DN500	1000	650/670	535/540	445/450	374,8
BP50Y29	E600	DN500	1000	650/670	540/545	450/455	376,6
BP50Y30	E600	DN500	1000	650/670	545/550	455/460	378,5
BP50Y31	E600	DN500	1000	650/670	550/555	460/465	380,3
BP50Y32	E600	DN500	1000	650/670	555/560	465/470	382,2
BP50Y33	E600	DN500	1000	650/670	560/565	470/475	384,0
BP50Y34	E600	DN500	1000	650/670	565/570	475/480	385,9
BP50Y35	E600	DN500	1000	650/670	570/575	480/485	387,7
BP50Y36	E600	DN500	1000	650/670	575/580	485/490	389,6
BP50Y37	E600	DN500	1000	650/670	580/585	490/495	393,3
BP50Y38	E600	DN500	1000	650/670	585/590	495/500	393,3
BP50Y39	E600	DN500	1000	650/670	590/595	500/505	395,1
BP50Y40	E600	DN500	1000	650/670	595/600	505/510	397,0
BP50Y41	E600	DN500	1000	650/670	600/605	510/515	398,8
BP50Y42	E600	DN500	1000	650/670	605/610	515/520	400,6
BP50Y43	E600	DN500	1000	650/670	610/615	520/525	402,5
BP50Y44	E600	DN500	1000	650/670	615/620	525/530	404,3
BP50Y45	E600	DN500	1000	650/670	620/625	530/535	406,2
BP50Y46	E600	DN500	1000	650/670	625/630	535/540	408,0
BP50Y47	E600	DN500	1000	650/670	630/635	540/545	409,8
BP50Y48	E600	DN500	1000	650/670	635/640	545/550	411,7
BP50Y49	E600	DN500	1000	650/670	640/645	550/555	413,5
BP50Y50	E600	DN500	1000	650/670	645/650	555/560	415,4
BP50Y51	E600	DN500	1000	650/670	650/655	560/565	417,2
BP50Y52	E600	DN500	1000	650/670	655/660	565/570	419,0
BP50Y53	E600	DN500	1000	650/670	660/665	570/575	420,9
BP50Y54	E600	DN500	1000	650/670	665/670	575/580	422,7
BP50Y55	E600	DN500	1000	650/670	670/675	580/585	424,5
BP50Y56	E600	DN500	1000	650/670	675/680	585/590	426,4
BP50Y57	E600	DN500	1000	650/670	680/685	590/595	428,2
BP50Y58	E600	DN500	1000	650/670	685/690	595/600	430,0
BP50Y59	E600	DN500	1000	650/670	690/695	600/605	431,9
BP50Y60	E600	DN500	1000	650/670	695/700	605/610	433,7
BP50Y61	E600	DN500	1000	650/670	700/705	610/615	435,5
BP50Y62	E600	DN500	1000	650/670	705/710	615/620	437,4
BP50Y63	E600	DN500	1000	650/670	710/715	620/625	439,2
BP50Y64	E600	DN500	1000	650/670	715/720	625/630	441,0
BP50Y65	E600	DN500	1000	650/670	720/725	630/635	442,8

* Возможно изготовление лотков другой высоты по предварительному заказу

Серия SteePlus

Линейный водоотвод.

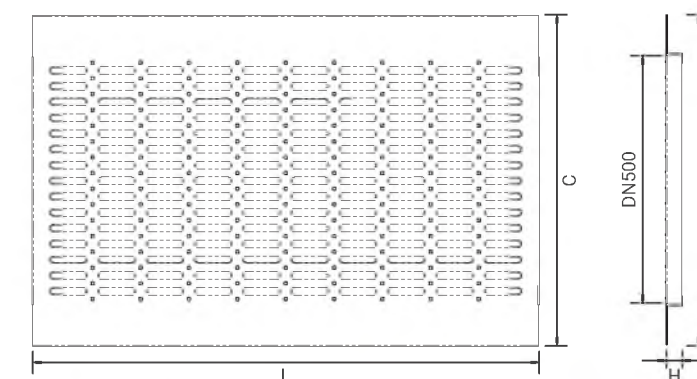
Лотки бетонные DN500

Решетки для бетонных лотков DN500

Артикул	Класс нагрузки	DN	Длина L, мм	Ширина С1, мм	Высота Н1/Н2, мм	Гидравлическая высота Н1/Н2, мм	Вес одной штуки, кг
BP50Y66	E600	DN500	1000	650/670	725/730	635/640	444,7
BP50Y67	E600	DN500	1000	650/670	730/735	640/645	446,5
BP50Y68	E600	DN500	1000	650/670	735/740	645/650	448,3
BP50Y69	E600	DN500	1000	650/670	740/745	650/655	450,2
BP50Y70	E600	DN500	1000	650/670	745/750	655/660	452,0
BP50Y71	E600	DN500	1000	650/670	750/755	660/665	453,8
BP50Y72	E600	DN500	1000	650/670	755/760	665/670	455,6
BP50Y73	E600	DN500	1000	650/670	760/765	670/675	457,5
BP50Y74	E600	DN500	1000	650/670	765/770	675/680	459,3
BP50Y75	E600	DN500	1000	650/670	770/775	680/685	461,1
BP50Y76	E600	DN500	1000	650/670	775/780	685/690	462,9
BP50Y77	E600	DN500	1000	650/670	780/785	690/695	464,7
BP50Y78	E600	DN500	1000	650/670	785/790	695/700	466,6
BP50Y79	E600	DN500	1000	650/670	790/795	700/705	468,4
BP50Y80	E600	DN500	1000	650/670	795/800	705/710	470,2

* Возможно изготовление лотков другой высоты по предварительному заказу

Решетка оцинкованная щелевая SteePlus DN500 A15

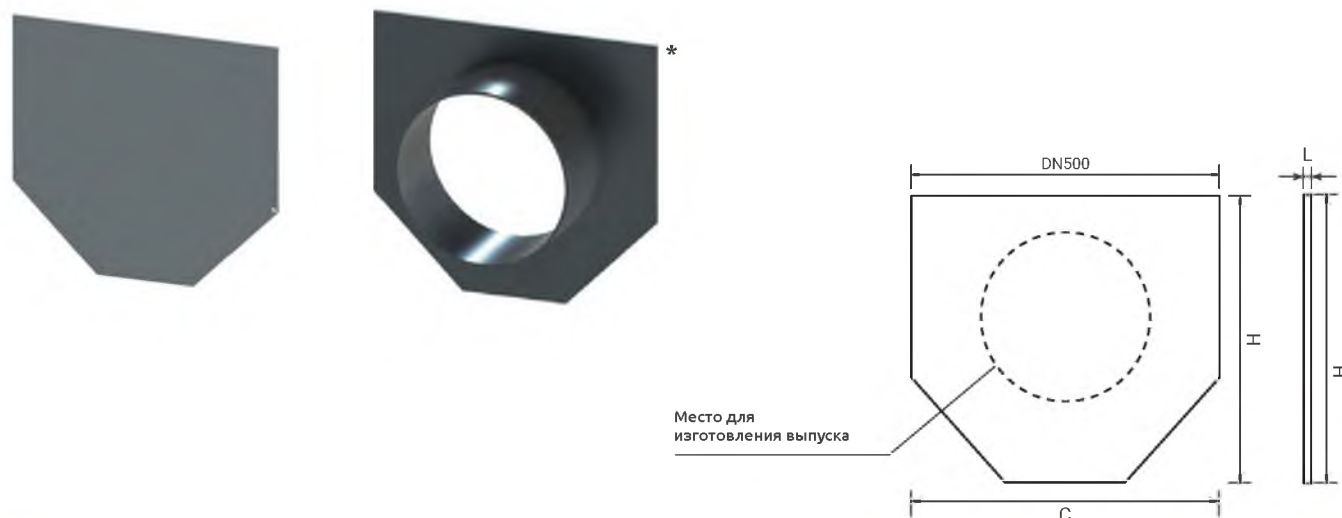


Артикул	Класс нагрузки	DN	Длина L, мм	Ширина С, мм	Высота Н, мм	Вес одной штуки, кг
BPSS035A	A	DN500	998	555	35	12,0

Серия SteePlus
Линейный водоотвод.

Дополнительные принадлежности к бетонным лоткам

Заглушки к бетонным лоткам DN500



Артикул	DN	Длина L, мм	Ширина C, мм	Высота H, мм	Вес одной штуки, кг
ZB50625	DN500	—	650	625	6,4
ZB50650	DN500	—	650	650	6,6
ZB50675	DN500	—	650	675	6,9
ZB50700	DN500	—	650	700	7,1
ZB50725	DN500	—	650	725	7,4
ZB50750	DN500	—	650	750	7,7
ZB50775	DN500	—	650	775	7,9
ZB50800	DN500	—	650	800	8,2

Герметик SteeLot 600 мл



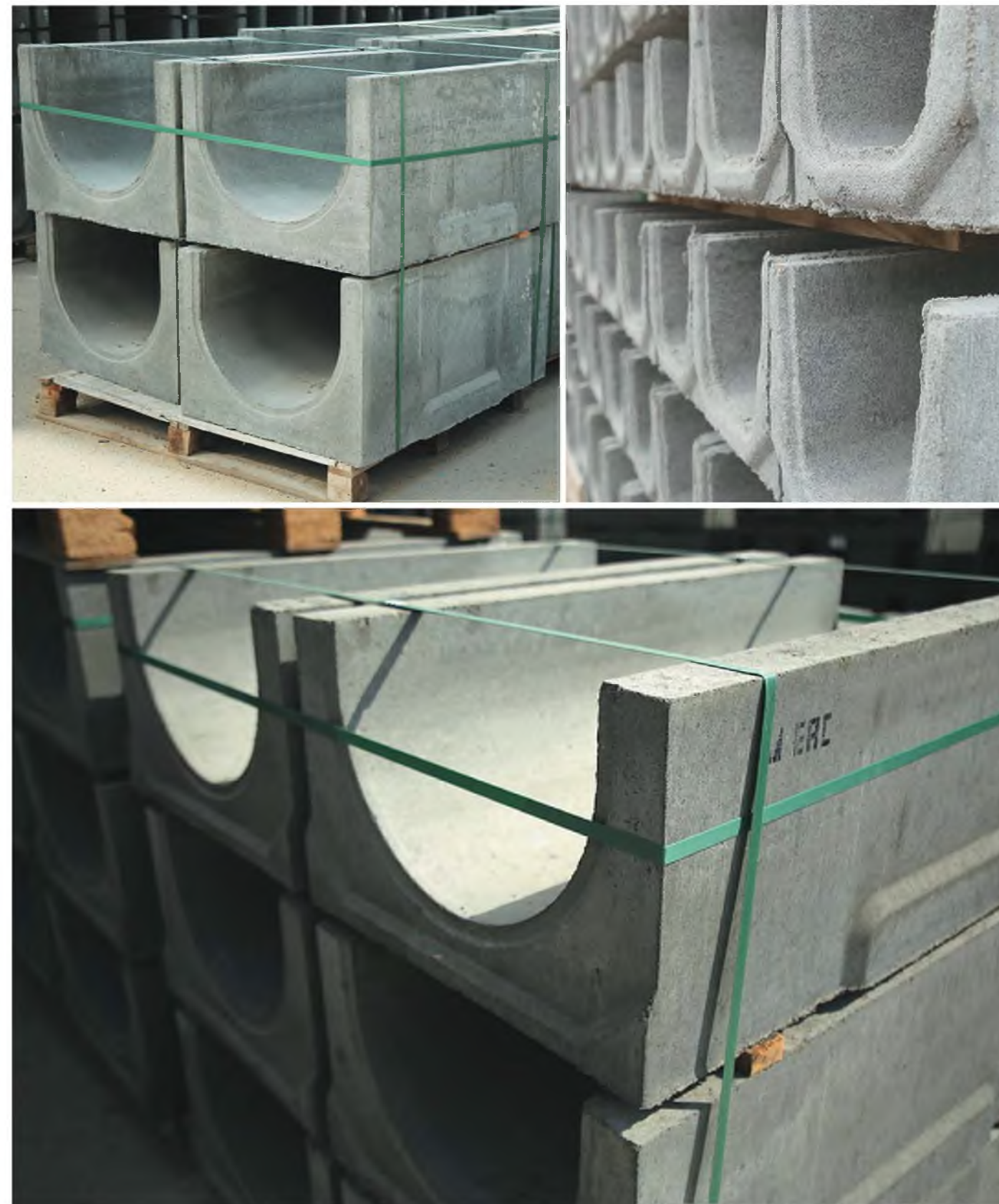
Обеспечивает адгезию к бетону, полимербетону, мрамору, граниту, камню, пластику, стеклопластику, оцинкованной и нержавеющей стали, стеклу, дереву без предварительного грунтования.

Артикул	Объем, мл	Вес одной штуки, кг
G60	600	0,078

Серия SteePlus
Линейный водоотвод.

Примеры изделий

Примеры



Блоки монолитные из полимербетона отличаются отменными антивандальными свойствами. Ведь они изготавливаются в виде цельной конструкции. Съёмными решетками снабжаются только ревизионные блоки. При этом конструкция изделия тщательно продумана, поэтому она безопасна для людей и транспортных средств.



СФЕРА ПРИМЕНЕНИЯ:

Так как моноблоки, изготовленные из полимербетона, могут выдерживать большие нагрузки, они имеют широкую сферу применения. Они могут отводить ливневые и талые воды на дорогах и автомагистралях, на АЗС, территории логистических комплексов и промышленных предприятий. Также из них могут быть сделаны водостоки в пешеходных зонах или на участках частных домов.

КЛАСС НАГРУЗОК



СЕЧЕНИЯ

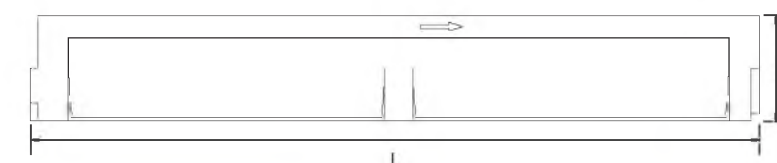


Серия SteeBlock

Линейный водоотвод.

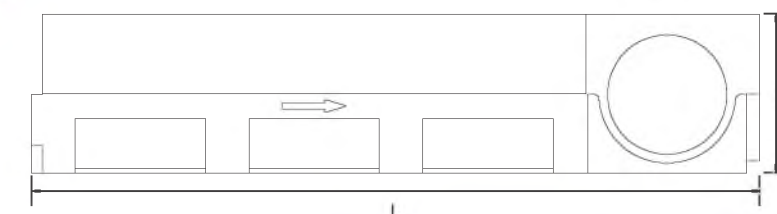
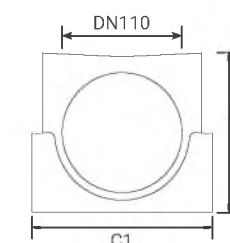
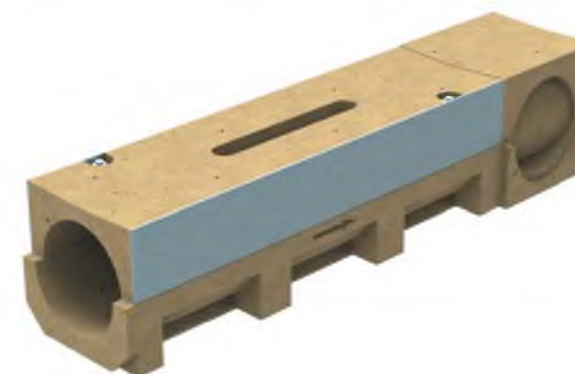
Моноблоки полимербетонные DN110

Моноблок полимербетонный щелевой SteeBlock DN110 C250



Артикул	Класс нагрузки	DN	Длина L, мм	Ширина C1, мм	Высота H1, мм	Вес одной штуки, кг
PBMB11146C	C	DN110	1000	146	146	17,00

Моноблок полимербетонный ревизионный SteeBlock DN110 кл. C250



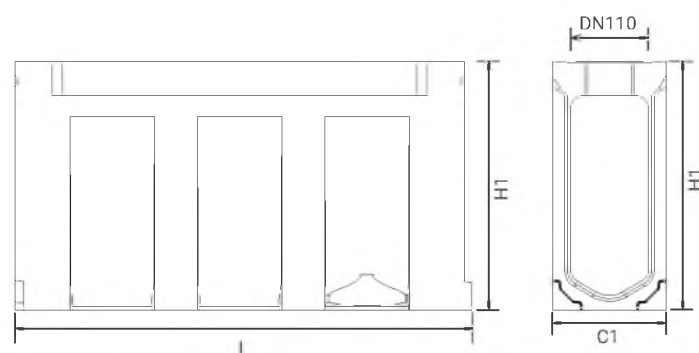
Артикул	Класс нагрузки	DN	Длина L, мм	Ширина C1, мм	Высота H1, мм	Вес одной штуки, кг
PBMB11150ER	C	DN110	1000	166	146	16,00
PBMB111CR	C	DN110	1000	166	146	20,00
PBMB11230ER	C	DN110	1000	166	146	22,00
PBMB11260ER	C	DN110	1000	166	146	24,00
PBMB11290ER	C	DN110	1000	166	146	26,00
PBMB11320ER	C	DN110	1000	166	146	28,00
PBMB11350ER	C	DN110	1000	166	146	30,00

Серия SteeBlock

Линейный водоотвод.

Моноблоки полимербетонные
DN110
Моноблок полимербетонный SteeBlock DN110 E600


Артикул	Класс нагрузки	DN	Длина L, мм	Ширина C1, мм	Высота H1, мм	Вес одной штуки, кг
PBMB11200E	C-E	DN110	1000	160	200	33,00
PBMB11230E	C-E	DN110	1000	160	230	34,00
PBMB11260E	C-E	DN110	1000	160	260	36,00
PBMB11290E	C-E	DN110	1000	160	290	38,00
PBMB11320E	C-E	DN110	1000	160	320	40,00
PBMB11350E	C-E	DN110	1000	160	350	42,00

Моноблок полимербетонный ревизионный с полимербетонной решеткой SteeBlock DN110 E600


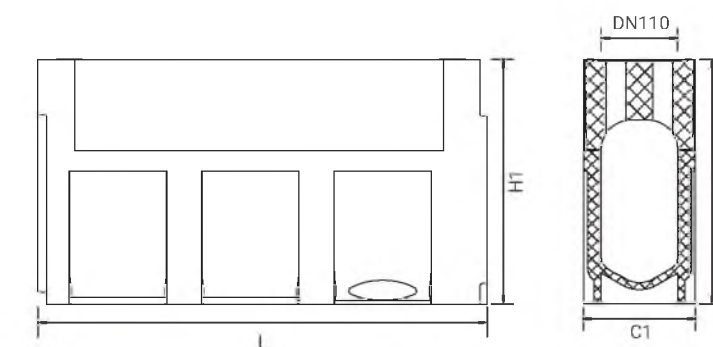
Артикул	Класс нагрузки	DN	Длина L, мм	Ширина C1, мм	Высота H1, мм	Вес одной штуки, кг
PBMB11150ER	C-E	DN110	630	160	150	16,00
PBMB11200ER	C-E	DN110	630	160	200	20,00
PBMB11230ER	C-E	DN110	630	160	230	22,00
PBMB11260ER	C-E	DN110	630	160	260	24,00
PBMB11290ER	C-E	DN110	630	160	290	26,00
PBMB11320ER	C-E	DN110	630	160	320	28,00
PBMB11350ER	C-E	DN110	630	160	350	30,00

Серия SteeBlock

Линейный водоотвод.

Моноблоки полимербетонные
DN110
Моноблок полимербетонный SteeBlock DN110 F900

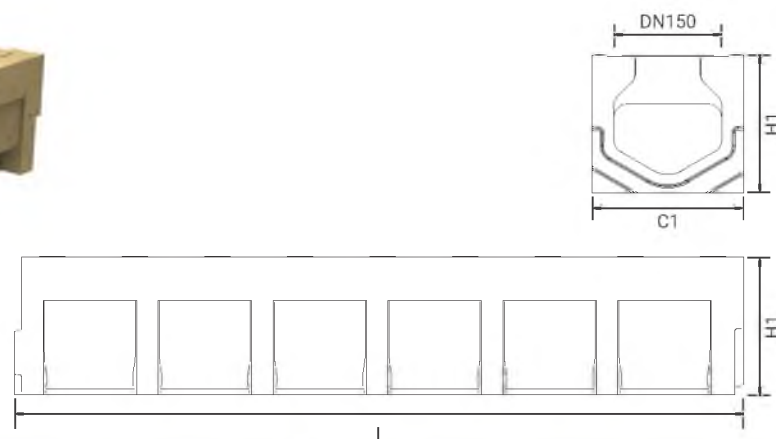

Артикул	Класс нагрузки	DN	Длина L, мм	Ширина C1, мм	Высота H1, мм	Вес одной штуки, кг
PBMB11230F	C-F	DN110	1000	160	230	50,00
PBMB11260F	C-F	DN110	1000	160	260	52,00
PBMB11290F	C-F	DN110	1000	160	290	55,00
PBMB11320F	C-F	DN110	1000	160	320	58,00
PBMB11350F	C-F	DN110	1000	160	350	61,00

Моноблок полимербетонный ревизионный с полимербетонной решеткой SteeBlock DN110 F900


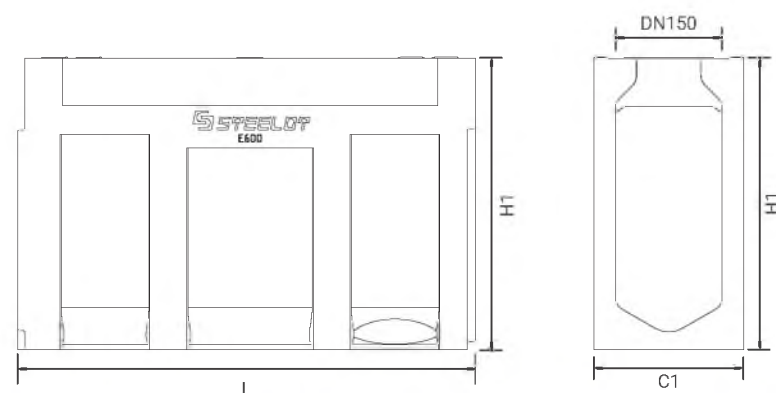
Артикул	Класс нагрузки	DN	Длина L, мм	Ширина C1, мм	Высота H1, мм	Вес одной штуки, кг
PBMB11230FR	C-F	DN110	630	160	230	33,00
PBMB11260FR	C-F	DN110	630	160	260	35,00
PBMB11290FR	C-F	DN110	630	160	290	37,00
PBMB11320FR	C-F	DN110	630	160	320	39,00
PBMB11350FR	C-F	DN110	630	160	350	41,00

Серия SteeBlock

Линейный водоотвод.

Моноблоки полимербетонные
DN150
Моноблок полимербетонный SteeBlock DN150 E600


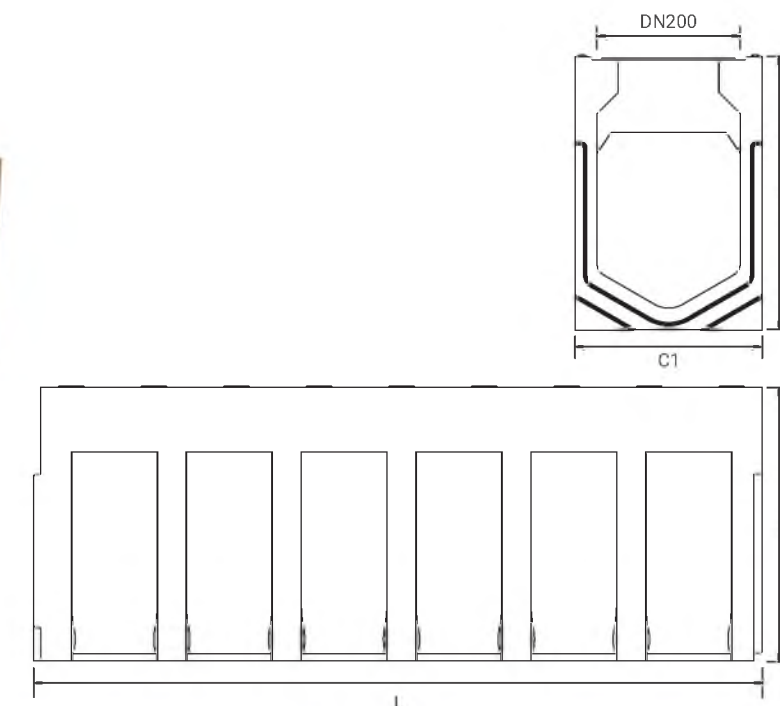
Артикул	Класс нагрузки	DN	Длина L, мм	Ширина C1, мм	Высота H1, мм	Вес одной штуки, кг
PBMB15190E	C-E	DN150	1000	210	190	47,50
PBMB15210E	C-E	DN150	1000	210	210	49,00
PBMB15260E	C-E	DN150	1000	210	260	52,70
PBMB15310E	C-E	DN150	1000	210	310	56,50
PBMB15360E	C-E	DN150	1000	210	360	60,20
PBMB15410E	C-E	DN150	1000	210	410	64,00

Моноблок полимербетонный ревизионный с полимербетонной решеткой SteeBlock DN150 E600


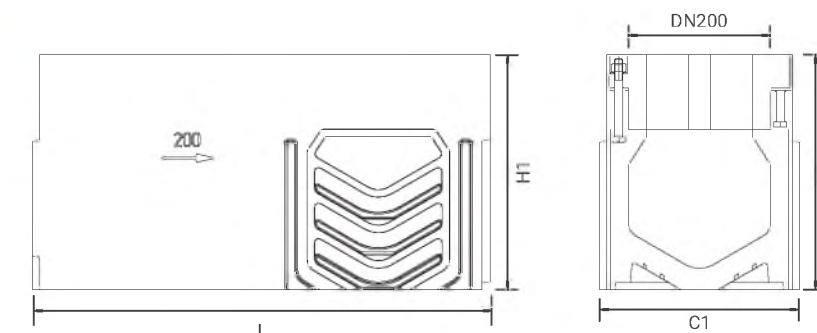
Артикул	Класс нагрузки	DN	Длина L, мм	Ширина C1, мм	Высота H1, мм	Вес одной штуки, кг
PBMB15190ER	C-E	DN150	630	210	190	18,50
PBMB15210ER	C-E	DN150	630	210	210	21,00
PBMB15260ER	C-E	DN150	630	210	260	23,50
PBMB15310ER	C-E	DN150	630	210	310	26,00
PBMB15360ER	C-E	DN150	630	210	360	28,50
PBMB15410ER	C-E	DN150	630	210	410	31,00

Серия SteeBlock

Линейный водоотвод.

Моноблоки полимербетонные
DN200
Моноблок полимербетонный SteeBlock DN200 F900


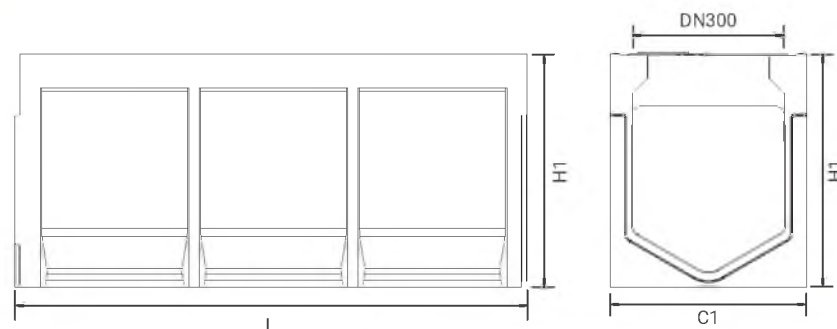
Артикул	Класс нагрузки	DN	Длина L, мм	Ширина C1, мм	Высота H1, мм	Вес одной штуки, кг
PBMB20280F	C-F	DN200	1000	260	280	82,00
PBMB20330F	C-F	DN200	1000	260	330	94,00
PBMB20380F	C-F	DN200	1000	260	380	105,00

Моноблок полимербетонный ревизионный с полимербетонной решеткой SteeBlock DN200 F900


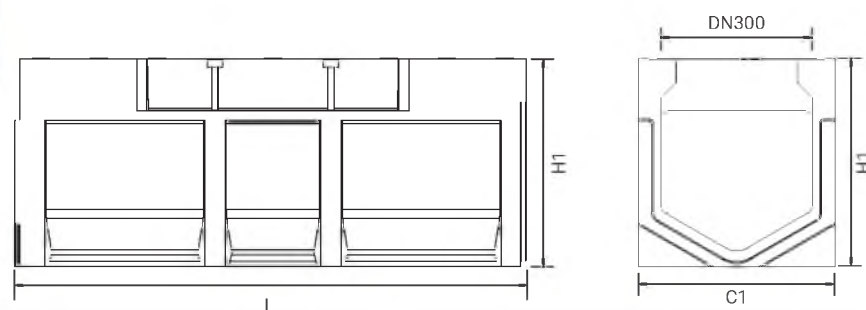
Артикул	Класс нагрузки	DN	Длина L, мм	Ширина C1, мм	Высота H1, мм	Вес одной штуки, кг
PBMB20280FR	C-F	DN200	630	260	280	60,00
PBMB20330FR	C-F	DN200	630	260	330	66,00
PBMB20380FR	C-F	DN200	630	260	380	70,00

Серия SteeBlock

Линейный водоотвод.

Моноблоки полимербетонные
DN300
Моноблок полимербетонный SteeBlock DN300 E600


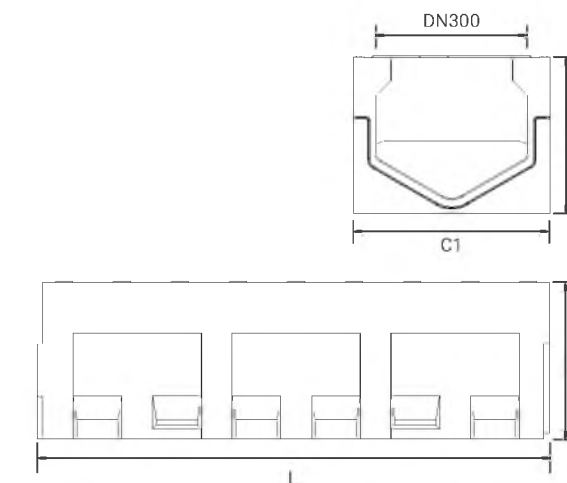
Артикул	Класс нагрузки	DN	Длина L, мм	Ширина C1, мм	Высота H1, мм	Вес одной штуки, кг
PBMB30410E	C-E	DN300	1000	388	410	122,50
PBMB30460E	C-E	DN300	1000	388	460	127,50
PBMB30510E	C-E	DN300	1000	388	510	132,50
PBMB30560E	C-E	DN300	1000	388	560	137,50
PBMB30610E	C-E	DN300	1000	388	610	142,50

Моноблок полимербетонный ревизионный с полимербетонной решеткой SteeBlock DN300 E600


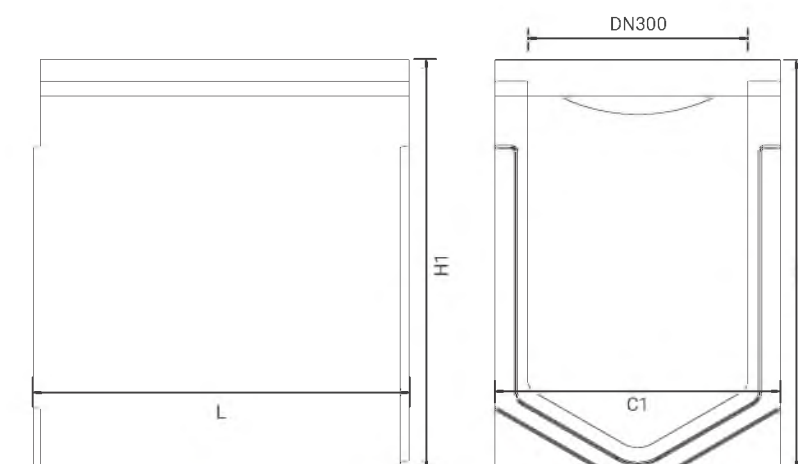
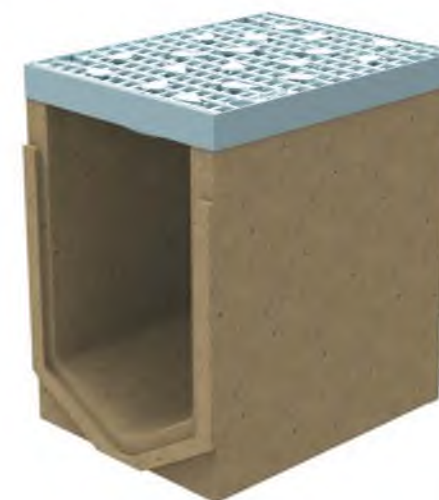
Артикул	Класс нагрузки	DN	Длина L, мм	Ширина C1, мм	Высота H1, мм	Вес одной штуки, кг
PBMB30410ER	C-E	DN300	1000	388	410	124,00
PBMB30460ER	C-E	DN300	1000	388	460	129,00
PBMB30510ER	C-E	DN300	1000	388	510	134,00
PBMB30560ER	C-E	DN300	1000	388	560	139,00
PBMB30610ER	C-E	DN300	1000	388	610	144,00

Серия SteeBlock

Линейный водоотвод.

Моноблоки полимербетонные
DN300
Моноблок полимербетонный SteeBlock DN300 F900


Артикул	Класс нагрузки	DN	Длина L, мм	Ширина C1, мм	Высота H1, мм	Вес одной штуки, кг
PBMB30410F	C-F	DN300	1000	388	410	195,00
PBMB30510F	C-F	DN300	1000	388	510	210,00
PBMB30560F	C-F	DN300	1000	388	560	215,00

Моноблок полимербетонный ревизионный SteeBlock DN300 F900


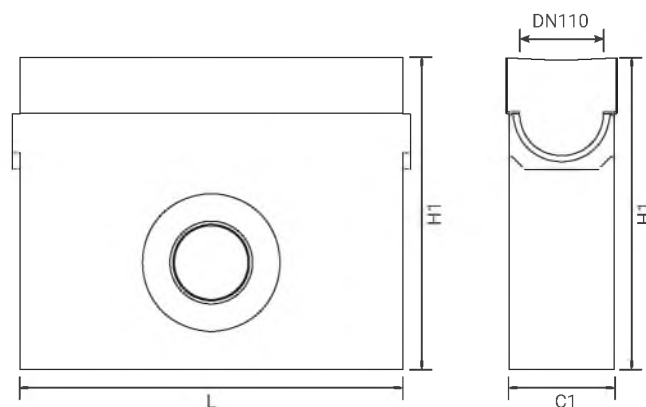
Артикул	Класс нагрузки	DN	Длина L, мм	Ширина C1, мм	Высота H1, мм	Вес одной штуки, кг
PBMB30410FR	C-F	DN300	500	388	410	56,00
PBMB30510FR	C-F	DN300	500	388	510	65,00
PBMB30560FR	C-F	DN300	500	388	560	70,00

Серия SteeBlock

Линейный водоотвод.

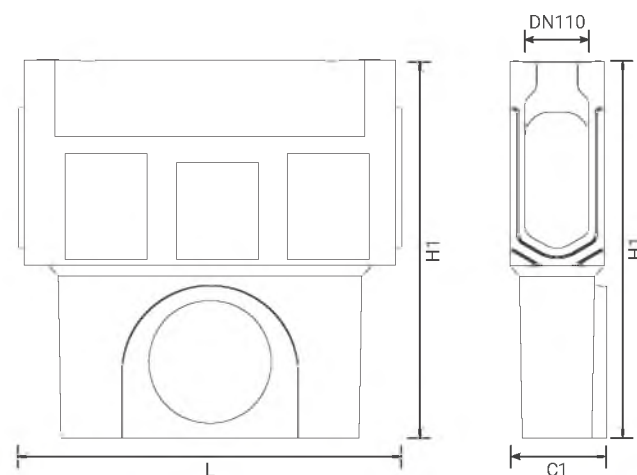
Пескоуловители полимербетонные DN110

Пескоуловитель полимербетонный SteeBlock DN110 C250



Артикул	Класс нагрузки	DN	Длина L, мм	Ширина C1, мм	Высота H1, мм	Вес одной штуки, кг
PBMBP11408C	C	DN110	500	160	408	30,00

Пескоуловитель полимербетонный SteeBlock DN110 F900



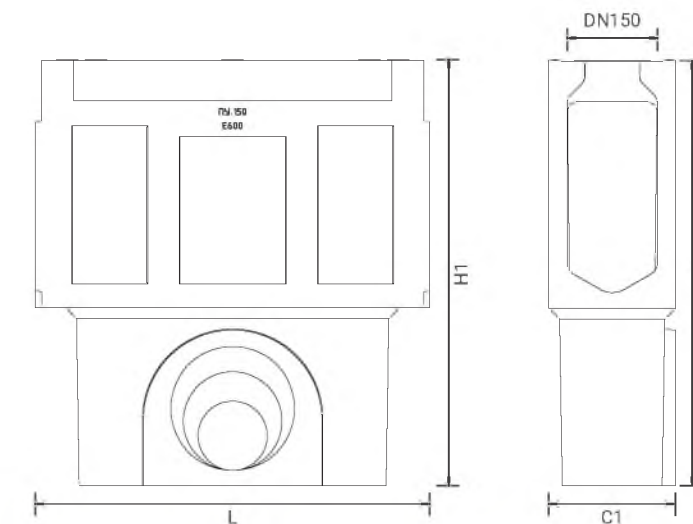
Артикул	Класс нагрузки	DN	Длина L, мм	Ширина C1, мм	Высота H1, мм	Вес одной штуки, кг
PBMBP11620F01	C-E	DN110	690	160	620	69,00
PBMBP11620F02	C-E	DN110	630	160	620	63,00

Серия SteeBlock

Линейный водоотвод.

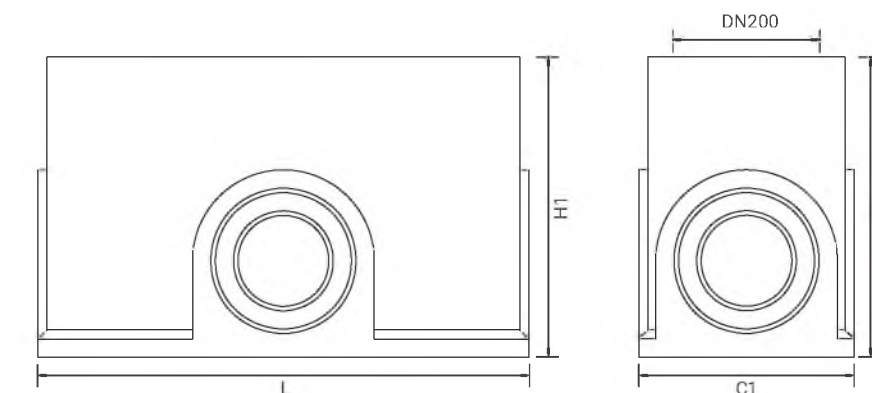
Пескоуловители полимербетонные DN150, DN200

Пескоуловитель полимербетонный SteeBlock DN150 E600



Артикул	Класс нагрузки	DN	Длина L, мм	Ширина C1, мм	Высота H1, мм	Вес одной штуки, кг
PBMBP15706E01	C-E	DN150	700	210	706	67,00
PBMBP15706E02	C-E	DN150	635	210	706	60,00

Пескоуловитель полимербетонный SteeBlock DN200 F900

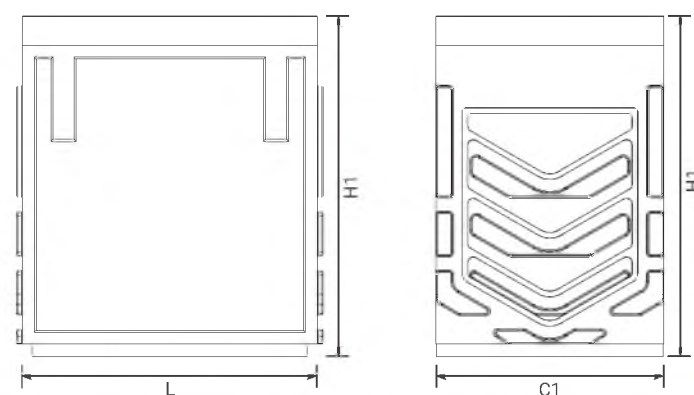


Артикул	Класс нагрузки	DN	Длина L, мм	Ширина C1, мм	Высота H1, мм	Вес одной штуки, кг
PBMBPN20330F	C-E	DN200	540	237	330	30,00

Серия SteeBlock
Линейный водоотвод.

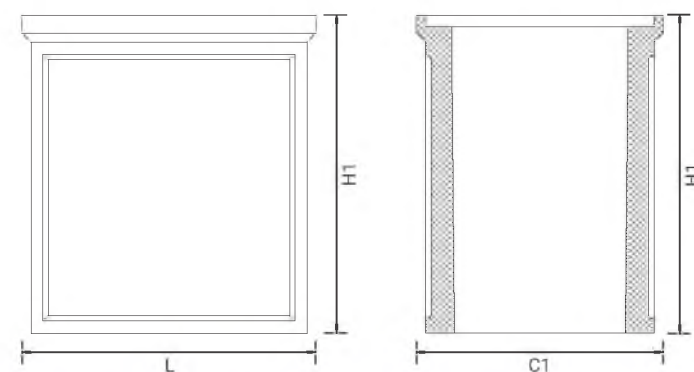
Пескоуловители полимербетонные DN300

Пескоуловитель полимербетонный SteeBlock DN300 E600 (верхняя часть)



Артикул	Класс нагрузки	DN	Длина L, мм	Ширина C1, мм	Высота H1, мм	Вес одной штуки, кг
PВМВР30/1	C-E	DN300	486	408	500	56,00

Пескоуловитель полимербетонный SteeBlock DN300 E600 (средняя часть)

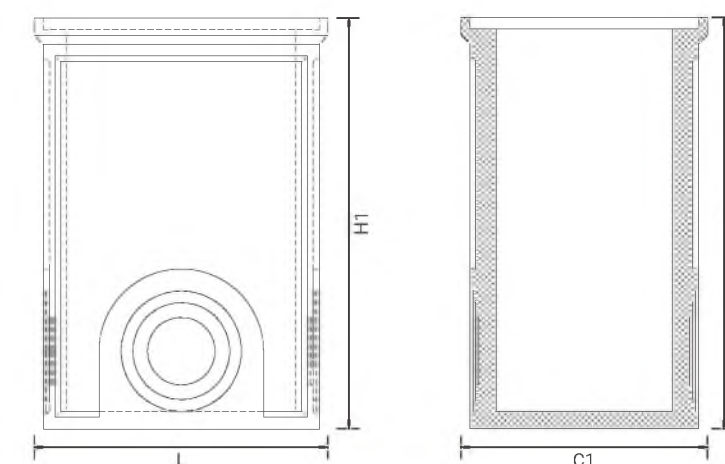


Артикул	Класс нагрузки	DN	Длина L, мм	Ширина C1, мм	Высота H1, мм	Вес одной штуки, кг
PВМВР30/2	C-E	DN300	486	408	520	60,00

Серия SteeBlock
Линейный водоотвод.

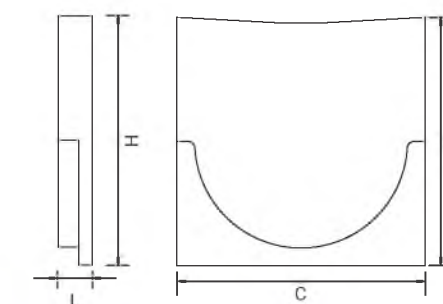
Пескоуловители полимербетонные DN300

Пескоуловитель полимербетонный SteeBlock DN300 E600 (нижняя часть)



Артикул	Класс нагрузки	DN	Длина L, мм	Ширина C1, мм	Высота H1, мм	Вес одной штуки, кг
PВМВР30/3	C-E	DN300	486	408	700	90,00

Заглушка полимербетонная DN110



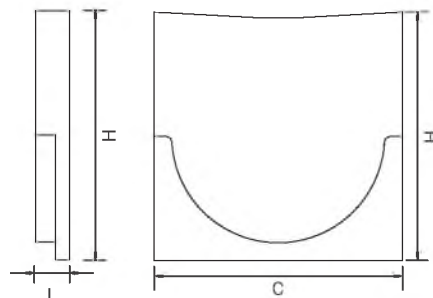
Артикул	Длина L, мм	Ширина C1/C2, мм	Высота H1, мм	Вес одной штуки, кг
ZPB11	30	160	150-350	3,00

Серия SteeBlock

Линейный водоотвод.

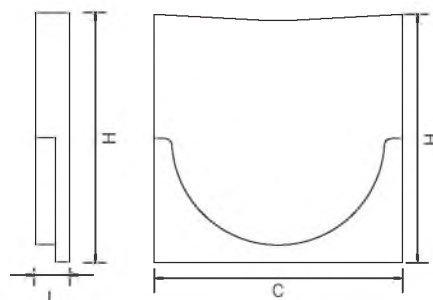
 Дополнительные принадлежности
к бетонным лоткам

Заглушка полимербетонная DN150



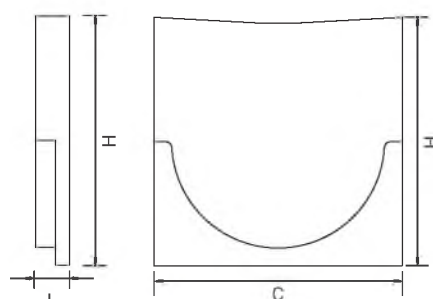
Артикул	Длина L, мм	Ширина C1/C2, мм	Высота H1, мм	Вес одной штуки, кг
ZPB15	20	160	190-410	3,00

Заглушка полимербетонная DN200



Артикул	Длина L, мм	Ширина C1/C2, мм	Высота H1, мм	Вес одной штуки, кг
ZPB20	30	230	280-380	3,00

Заглушка полимербетонная DN300



Артикул	Длина L, мм	Ширина C1/C2, мм	Высота H1, мм	Вес одной штуки, кг
ZPB30	30	370	410-610	3,00

Серия SteeBlock

Линейный водоотвод.

 Примеры
изделий

Примеры



Водоотводный бордюр из полимербетона – это универсальное решение для систем водоотведения. Бордюр для отведения сточных вод сочетает в себе две функции: кроме того, что это бордюр, это ещё и канал для водоотведения.



СФЕРА ПРИМЕНЕНИЯ:

Применение отводного бордюра подойдет для обустройства ливневой канализации на объектах общественного назначения:

- благоустройство набережных
- мест остановки общественного транспорта
- пешеходных переходов
- пешеходные и прогулочные зоны городов и поселений и др

КЛАСС НАГРУЗОК:



СЕЧЕНИЯ:

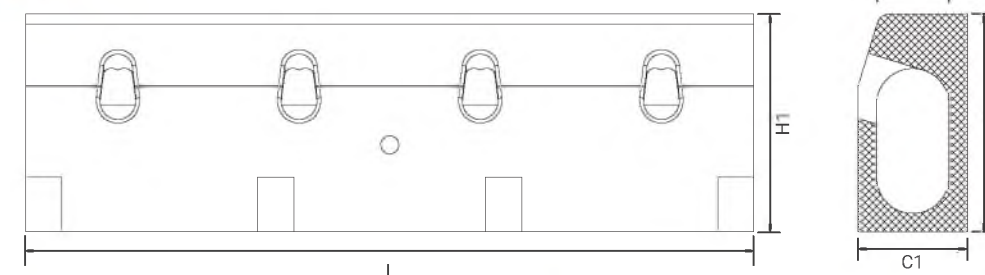
DN100

Серия SteeBord

Линейный водоотвод.

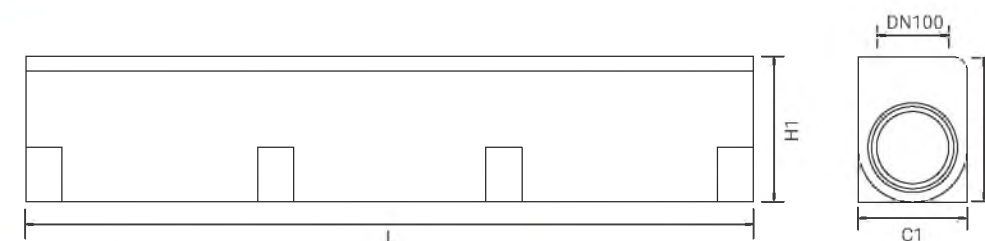
Бордюры полимербетонные DN100

Водоотводный полимербетонный бордюр SteeBord DN100



Артикул	Класс нагрузки	DN	Длина L, мм	Ширина C1, мм	Высота H1, мм	Вес одной штуки, кг
PBB10300E	A-E	DN100	1000	150	300	57,00
PBB10300ER	A-E	DN100	1000	150	300	59,00

Водоотводный полимербетонный бордюр низкий SteeBord DN100

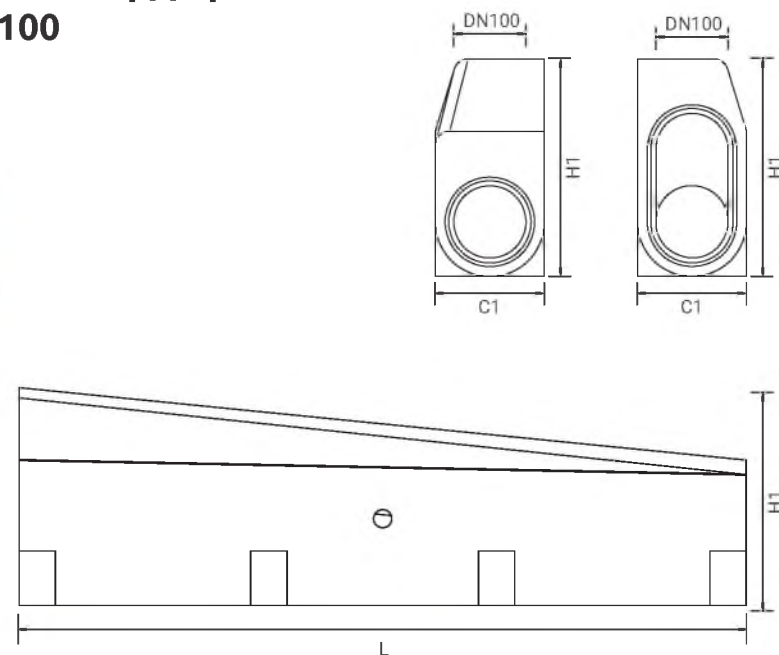


Артикул	Класс нагрузки	DN	Длина L, мм	Ширина C1/C2, мм	Высота H1, мм	Вес одной штуки, кг
PBB10150E	A-E	DN100	1000	150	150/150	49,00

Серия SteeBord
Линейный водоотвод.

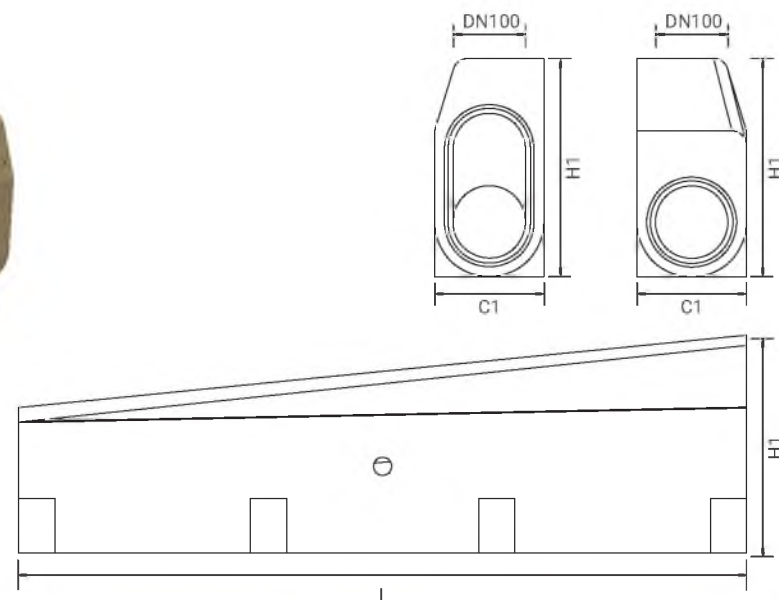
Бордюры полимербетонные DN100

Водоотводный полимербетонный бордюр с левым уклоном SteeBord DN100



Артикул	Класс нагрузки	DN	Длина L, мм	Ширина C1/C2, мм	Высота H1, мм	Вес одной штуки, кг
PBB10EL	A-E	DN100	1000	150	300/150	54,00

Водоотводный полимербетонный бордюр с правым уклоном SteeBord DN100

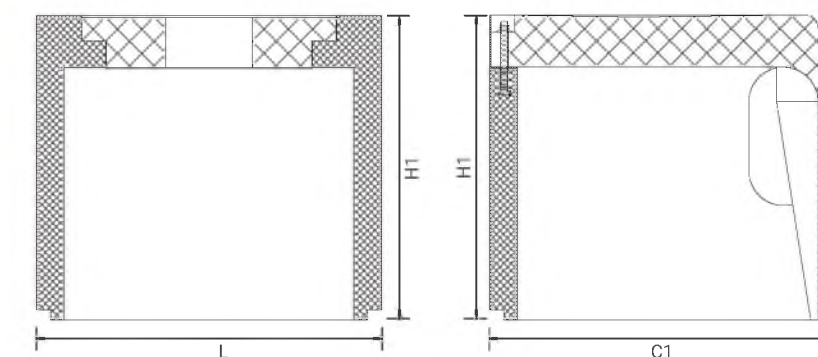


Артикул	Класс нагрузки	DN	Длина L, мм	Ширина C1/C2, мм	Высота H1, мм	Вес одной штуки, кг
PBB10ER	A-E	DN100	1000	150	150/300	54,00

Серия SteeBord
Линейный водоотвод.

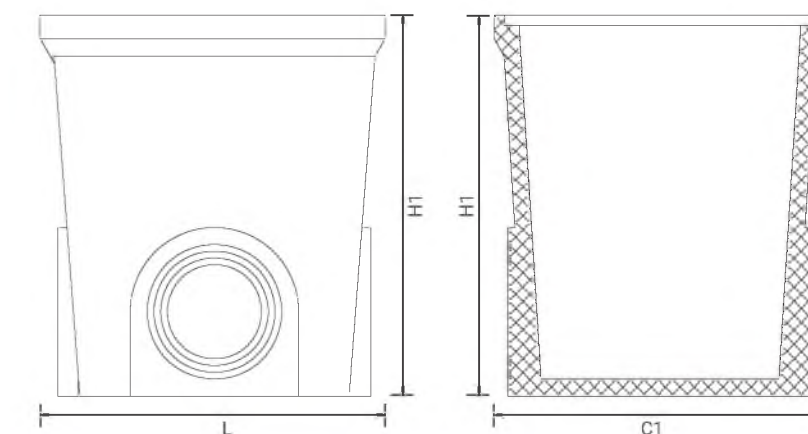
Пескоуловитель к полимербетонному бордюру SteeBord

Пескоуловитель полимербетонный SteeBord DN 100 с полимербетонной решеткой (верхняя часть)



Артикул	Класс нагрузки	DN	Длина L, мм	Ширина C1/C2, мм	Высота H1, мм	Вес одной штуки, кг
PP15194EK	A-C	DN150	1000	201	194	0,94

Пескоуловитель полимербетонный SteeBord DN 100 (нижняя часть) H750



Артикул	Класс нагрузки	DN	Длина L, мм	Ширина C1, мм	Высота H1, мм	Вес одной штуки, кг
PBBP10/2	A-E	DN100	492	492	550	72,00
PBBP10/3	A-E	DN100	492	492	750	91,00

Серия SteeBord
Линейный водоотвод.

Бордюры полимербетонные
Примеры исполнения

Примеры работ и цветовые решения
серии SteeBord

Для заказа доступны различные цвета:
песочный, красный, серый, черный.



Серия SteeBord
Линейный водоотвод.

Бордюры полимербетонные
Примеры исполнения



Пластиковая газонная решетка - это идеальное решение в частном домостроении для организации зеленой парковки для автомобилей.



СФЕРА ПРИМЕНЕНИЯ:

Пластиковая газонная решетка применяется при благоустройстве пешеходных дорожек, парковочных мест, укрепления грунта при проведении массовых мероприятий.

ОСОБЕННОСТИ И ПРЕИМУЩЕСТВА ГАЗОННЫХ РЕШЕТОК:

Газонная решетка выдерживает распределенную нагрузку до 25 тонн на квадратный метр

Решетка производится из переработанного пластика, который устойчив к воздействию влаги, перепада температур и ультрафиолета.

КЛАСС НАГРУЗОК



МАТЕРИАЛ ИЗДЕЛИЯ:

ПОЛИПРОПИЛЕН

ОСНОВНЫЕ ЦВЕТА:



Газонные решетки

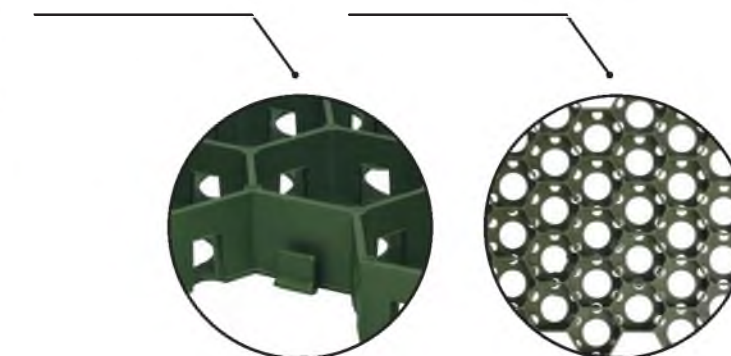
Линейный водоотвод.

Пластиковые

газонные решетки

Пластиковая газонная решетка

Зеленая

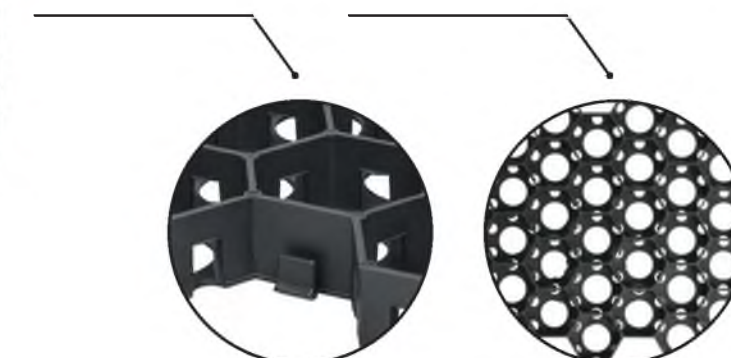


Артикул	Класс нагрузки	Материал изделия	Длина L, мм	Ширина С, мм	Высота Н, мм	Вес одной штуки, кг
PR3354G	A-C	Полипропилен	336	545	34	0,4

Примечание: на 1 кв. м. нужно 6 модулей

Пластиковая газонная решетка

Черная



Артикул	Класс нагрузки	Материал изделия	Длина L, мм	Ширина С, мм	Высота Н, мм	Вес одной штуки, кг
PR3354B	A-C	Полипропилен	336	545	34	0,4

Примечание: на 1 кв. м. нужно 6 модулей

Схемы и инструкции монтажа систем линейного водоотвода

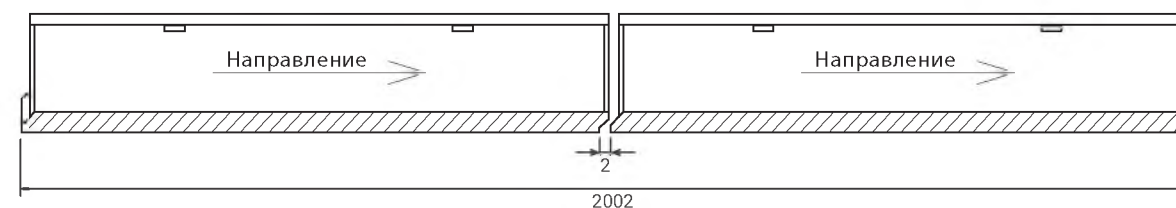


Мы всегда стараемся индивидуально подходить к решению технических задач водоотведения и совместно с заказчиками, строителями и проектировщиками находить оптимальные варианты исполнения систем водоотвода. Важнейшим этапом в этой работе является проектирование, поэтому у нас в компании сформирован специальный отдел технической поддержки. проектированию.

Схемы монтажа

Монтаж системы линейного водоотвода

Основные требования при установке системы линейного водоотвода – выбор желобов и комплектующих с учетом необходимого класса нагрузки и полное соблюдение технических рекомендаций по проведению монтажа. Все работы по укладке водоотводных лотков выполняют в 8 этапов.



Этап 1. Подготовительные работы

Предназначены для решения задач по разбивке трассы линейной дренажной системы и разметки участков для последующего монтажа элементов водоотвода, куда входят:

- Упоры
- Выпуски
- Пескоуловители
- Заглушки
- Сборные колодцы

Этап 2. Основание: анализ основных параметров

Основание анализируется по двум критериям:

1. Тип и качество верхнего покрытия – асфальтовое, бетонное или тротуарная плитка;
2. Несущая способность дренажного желоба.

Если несущая способность лотка превышает аналогичный параметр основания, то проводятся работы по усилению данной характеристики подбором подходящей марки бетона или благодаря корректировке объема бетонной подушки.

Этап 3. Укладка элементов дренажной системы: бетонных водоотводных лотков, упоров, пескоуловителей

Монтаж элементов системы линейного водоотвода ведется по подготовленному и согласованному проекту с соблюдением ряда условий:

1. Желоба укладываются сразу на сырой бетон с учетом уклона, начиная с самого высокорасположенного участка к более низким.
2. Серия и вид лотка определяют параметры подбетонки, числовые значения которой указываются в таблице.

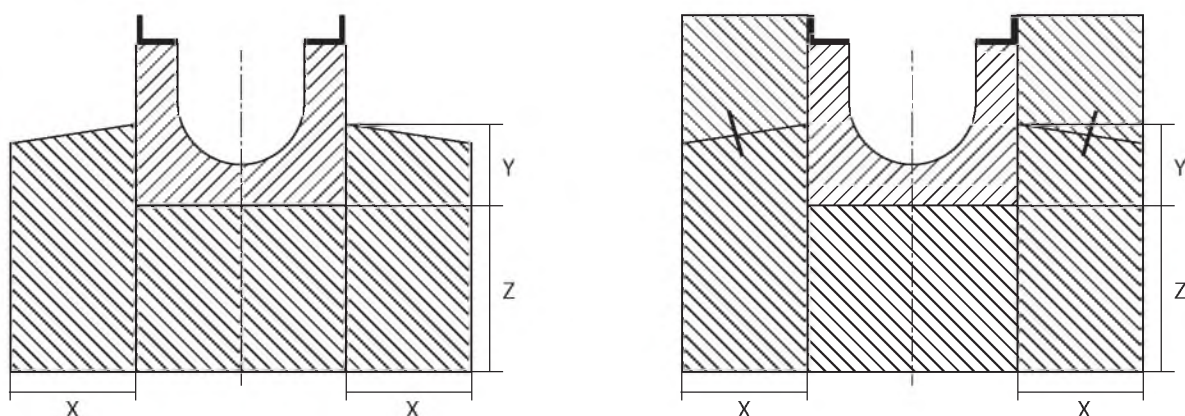
Схемы монтажа

Линейный водоотвод.

Монтаж системы

линейного водоотвода

- 3. Каждый желоб бетонится с обеих сторон.
- 4. Водосток подключают к канализации при помощи патрубков по одной из двух схем: через пескоуловитель или горизонтально, путем вывода через торцевую заглушку.



Обозначение	X, мм	Z, мм	Y, мм	Класс нагрузки
Лоток водоотводный	100	150	≥100	A15-B125
Лоток водоотводный	100	200	≥100	A15-C250
Лоток водоотводный	150	200	≥100	D400-E600
Лоток водоотводный	150	200	≥100	A15-F900
Лоток водоотводный	200	200	≥100	A15-F900
Лоток водоотводный	200	200	≥100	A15-F900

При монтаже элементов водоотвода учитывают планируемый класс нагрузки. В частности, для D400-E600 – от 40 до 60 тонн соответственно – лоток бетонится полностью на всю высоту, учитывая и закрепляющие решетку уголки. Для увеличения прочности обоймы обязательным элементом конструкции является наличие фиксирующей арматуры. По боковым стенкам каждого лотка устанавливается по два арматурных стержня А III с диаметром 8 мм. и длиной в 300 мм.

При монтаже лотков серии «Plus» – высота полной обоймы ограничивается верхней кромкой лотка.

Этап 4. Герметизация стыков

Желоба монтируют встык и герметизируют полиуретановым герметиком «STEELOT». В качестве альтернативы допускается использовать усиленный жидким стеклом или синтетическим связующим цементным раствором.

Схемы монтажа

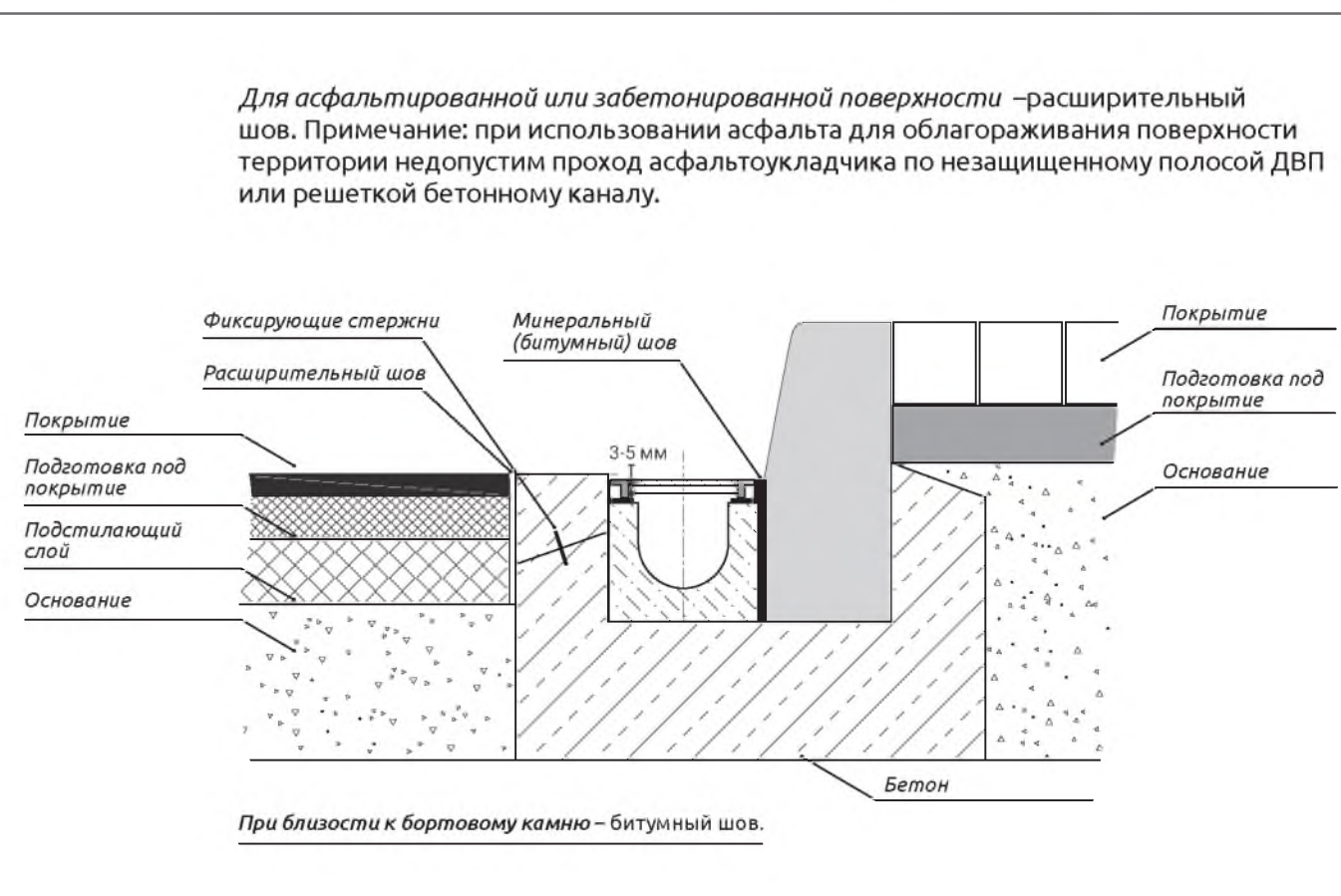
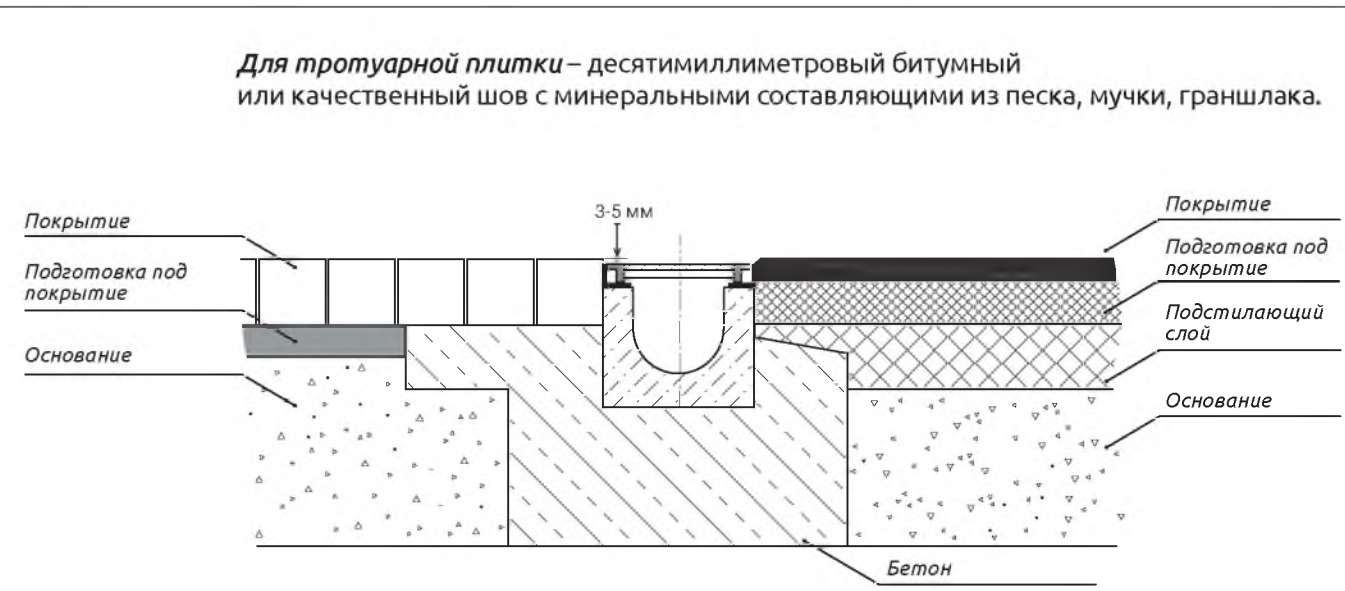
Линейный водоотвод.

Монтаж системы

линейного водоотвода

Этап 5. Сопряжение с примыкающими покрытиями

Независимо от вида контактирующего с лотками покрытия, по расположению оно должно превышать уровень решетки на высоту до 5 мм. Для качественного сопряжения к конструкционным швам предъявляются требования, зависящие от типа покрытия:



Схемы монтажа

Линейный водоотвод.

Монтаж системы

линейного водоотвода

Этап 6. Сверление

Допускается сверление отверстий в вертикальном или горизонтальном положении диаметром 70–300 мм в зависимости от точки и размера выпуска сточных вод из дренажной системы. Показатель диаметра коррелируется с аналогичным параметром присоединяемых труб.

Этап 7. Чистка и сервисное обслуживание пескоуловителей

Система водоотведения нуждается в систематическом уходе и обслуживании – в очистке от ила и накопившегося песка. Периодичность работ зависит от условий эксплуатации изделий.

Схемы монтажа

Линейный водоотвод.

Схемы установки лотков

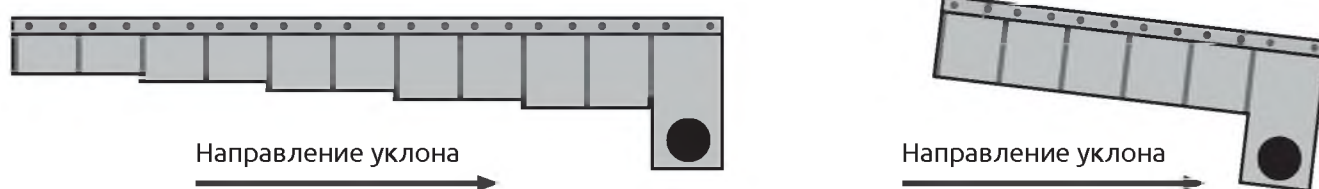
линейного водоотвода

В зависимости от наличия/отсутствия продольного уклона поверхности монтажа различают способы установки лотков:

1. На абсолютно плоских поверхностях применяются лотки с внутренним уклоном.



2. На поверхностях, где продольный уклон превышает 3 промилле, применяются лотки водоотведения без уклона.



Схемы монтажа

Линейный водоотвод.

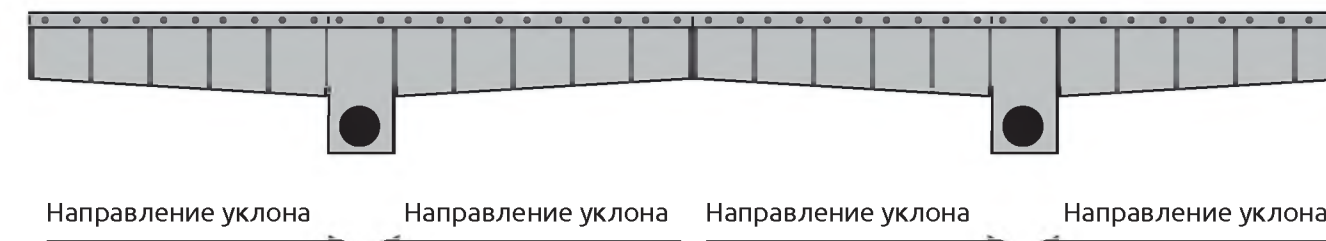
Схемы установки лотков

линейного водоотвода

3. При уклонах менее трех промилле, а также для увеличения длины одной линейки допускается комбинированный способ укладки лотков, когда изделия с внутренним уклоном чередуются с желобами без внутреннего уклона. Это уменьшает продольный уклон в пределах проектируемых показателей, но увеличивает расстояние до точки выпуска.



4. Комбинированная схема монтажа лотков со встречным продольным уклоном, когда в одной точке выпуска собирается вода с встречных направлений линеек лотков.



Примеры работ



Схемы монтажа

Линейный водоотвод.

Монтаж системы

линейного водоотвода

Замена крепежа на бетонных лотках серии SteePro

1. Технология производства работ.

1.1 Устройство ограждения места проведения работ.

Перед проведением ремонтных работ необходимо установить ограждение рабочей зоны и соответствующее сигнализирующее оборудование.

1.2 Определение неисправности крепежного элемента.

При обнаружении ослабленного крепления водоприемной решетки на лотках серии SteePro по возможности оперативно произвести протяжку этого соединения, при необходимости установить пружинную шайбу гровер. Ослабленное болтовое соединение, при наезде на водоприемную решетку, может привести к нарушению защитного цинкового покрытия усиливающего лоток уголка или к деформации бетонной стенки лотка. В случае если при протяжке болтового соединения закрепление не происходит, то необходимо извлечь болт и произвести его визуальный осмотр и закладной гайки на предмет повреждений. При обнаружении нарушения целостности резьбовой части крепежного болта или закладной гайки, необходимо произвести их замену.

1.3 Демонтаж водоприемных чугунных решеток для бетонных лотков серии SteePro.

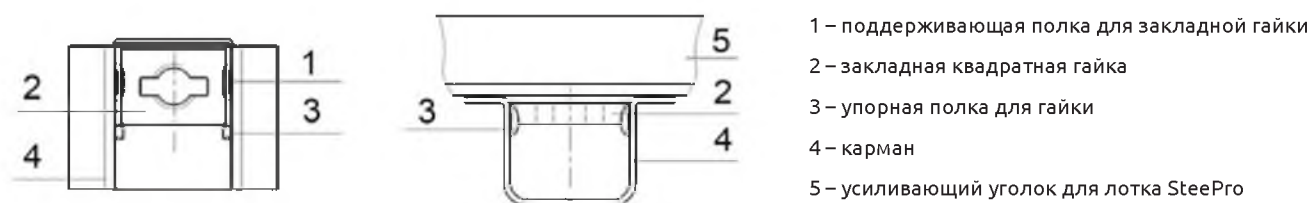
Чугунные водоприемные решетки закреплены на лотках SteePro болтами в четырех точках для каждой решетки.

Для демонтажа решеток необходимо демонтировать все их болтовые крепления, для чего понадобится ключ с торцевой головкой. Демонтированные решетки, не имеющие повреждений необходимо складировать, а поврежденные водоприемные решетки – необходимо заменить.

1.4 Замена плавающей квадратной гайки

1.4.1 Извлечение плавающей квадратной гайки из кармана

Рис. 1 Конструкция уголка с карманом для лотков SteePro:



Для проведения работ по замене плавающей квадратной гайки (рис.1 п. 2) на закладном уголке (рис.1 п. 5) водоотводного лотка SteePro производства ООО «СТИЛОТ», необходимо произвести сжатие выступающих внутрь кармана (рис.1 п. 4) упорных полок (рис.1 п. 3) с двух сторон кармана при помощи ручного инструмента - распорных клещей, либо другого подручного инструмента (рис.2).

Схемы монтажа

Линейный водоотвод.

Замена крепежа

на бетонных лотках серии SteePro

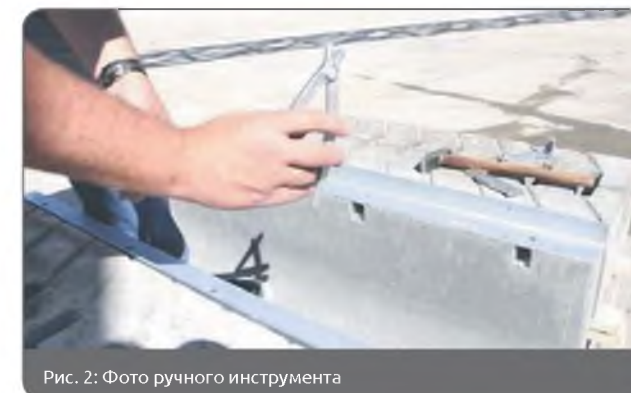


Рис. 2: Фото ручного инструмента

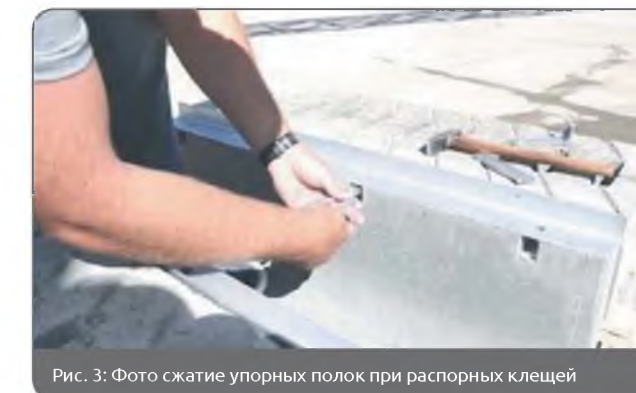


Рис. 3: Фото сжатие упорных полок при распорных клещей

После снятия удерживающих мостиков, карман необходимо "откалибровать" специальным пробойником для облечения выхода гайки (рис.4). Это вызвано тем, что при формовке изделия карман под массой бетона на некотором удалении от гайки неизбежно незначительно сужается.



Рис. 4: Фото калибровка прохода для удаления гайки



Рис. 5: Фото процесса зацепа гайки

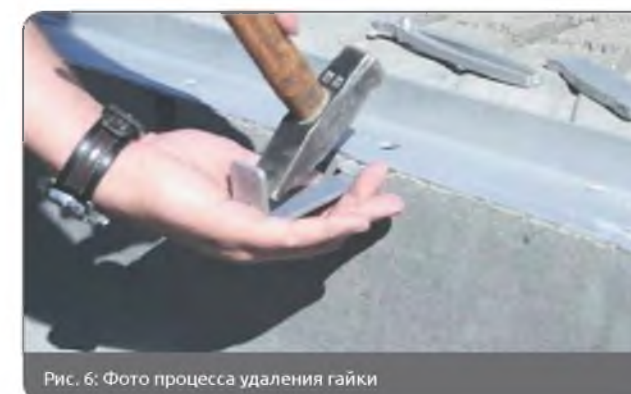


Рис. 6: Фото процесса удаления гайки



Рис. 7: Фото сменной квадратной гайки

Крюком зацепив за отверстие в гайке (рис.1 п. 2, рис. 5), необходимо ее вытянуть в свободную сторону (рис.6).

1.4.2 Установка новой плавающей квадратной гайки

Сменную квадратную гайку (рис.1 п. 2, рис.7) необходимо вставить на место прежней поверх поддерживающих полок (рис.1 п.1, рис.8). Для облегчения посадки новой гайки внутрь кармана, возможно подбить ее молотком (Рис.8, Рис.9).

Схемы монтажа

Линейный водоотвод.

Замена крепежа

на бетонных лотках серии SteePro

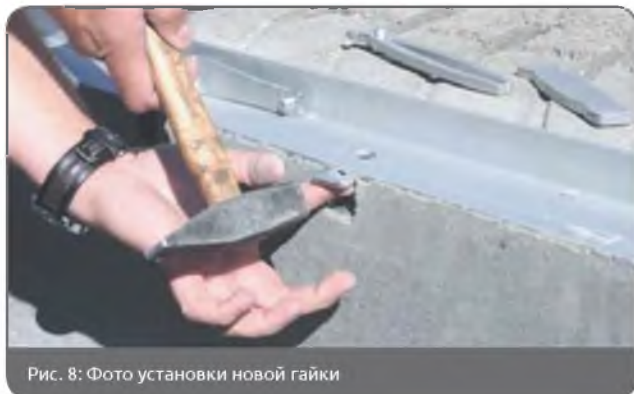


Рис. 8: Фото установки новой гайки

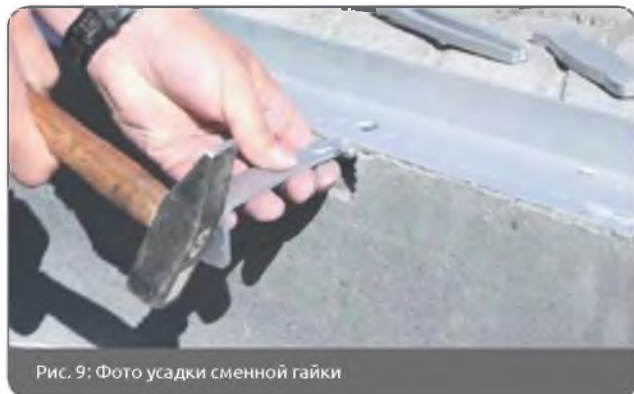


Рис. 9: Фото усадки сменной гайки

1.5 Ремонт приваренной к уголку закладной гайки

При обнаружении замятия резьбы в закладной гайке для ее восстановления необходимо пройти метчиком соответствующего размера М12.

1.5.1 Сверление отверстия в дефектной гайке

Для ремонта приваренной гайки на уголке водоотводного лотка SteePro при определении ее дефектного состояния. Необходимо рассверлить гайку с утраченной резьбой сверлом диаметром 14 мм для свободного прохода через данное отверстие крепежного болта.

1.5.2 Установка сменной гайки-вкладыша

После засверливания отверстия в дефектной гайке необходимо произвести установку новой квадратной гайки. Данная квадратная гайка укладывается внутрь кармана под дефектную – просверленную гайку. В момент установки решетки и закреплении ее болтом, при необходимости, новую гайку в кармане можно приподнять рукой до момента вкручивания болта в гайку, либо использовать подкладку из подручного материала.



Рис. 10: Фото устройства сменной гайки

1.6 Монтаж водоприемных чугунных решеток.

Перед установкой чугунных решеток для бетонных водоотводных лотков SteePro следует очистить поверхность металлических уголков на лотках от посторонних материалов. Закрепление производить равномерно всеми болтами во всех предусмотренных местах.

Установка **не оригинальных водоприемных решеток** или решеток прочих производителей на водоотводные лотки серии SteePro производства ООО «СТИЛОТ» не допускается.

Схемы монтажа

Линейный водоотвод.

Замена крепежа

на бетонных лотках серии SteePro

2. Требования к выполненной работе.

Установленные при ремонтных работах закладные элементы должны обеспечивать надежное болтовое крепление чугунной решетки к лотку SteePro производства ООО «СТИЛОТ». Установленные решетки должны быть установлены ниже отметки примыкающего покрытия на 5 мм. При стыковке лотков допускается перепад по верхней кромке чугунных решеток не более 2 мм. Оцинкованное покрытие уголков на бетонных лотках серии SteePro не должно иметь повреждений.

2. Требования к выполненной работе.

Установленные при ремонтных работах закладные элементы должны обеспечивать надежное болтовое крепление чугунной решетки к лотку SteePro производства ООО «СТИЛОТ». Установленные решетки должны быть установлены ниже отметки примыкающего покрытия на 5 мм. При стыковке лотков допускается перепад по верхней кромке чугунных решеток не более 2 мм. Оцинкованное покрытие уголков на бетонных лотках серии SteePro не должно иметь повреждений.

3. Средства контроля качества.

Геометрические размеры и другие параметры измеряются при помощи 2-х метровой нивелировочной рейки и рулетки.

Дефектовку резьбовых частей болтового соединения производить визуально.

4. Указания по технике безопасности.

4.1 При производстве работ следует соблюдать требования правил техники безопасности согласно:

СНиП 12-03-2001 «Безопасность труда в строительстве» ч.1

СНиП 12-04-2002 «Безопасность труда в строительстве» ч.2

Правилами пожарной безопасности в РФ ППБ-01-03

А также руководствоваться действующей нормативной документацией и инструкциями.

4.2 К работам по устройству лотков допускаются мужчины не моложе 17 лет, прошедшие предварительный и периодический медицинские осмотры в соответствии с требованиями

Минздрава РФ; профессиональную подготовку; вводный инструктаж по безопасности труда и электробезопасности.

4.3 До начала производства работ всех рабочих проинструктировать по безопасному ведению работ.

4.4 Ношение касок и сигнальных жилетов является обязательным.

Steelot

8 (800) 250 85 68

8 (800) 550 65 13

звонок бесплатный

www.steelot.ru

info@steelot.ru

 STEELOT