



STOUT

ТЕХНИЧЕСКИЙ ПАСПОРТ

Проводной комнатный датчик С-7р STOUT

Тип: STE-0101-007001



Тип: STE-0101-007002



EAC

Паспорт разработан в соответствии с требованиями ГОСТ 2.601-2013

STOUT Редакция № 1 Дата: 28.06.2021

Оглавление

№	Наименование	Стр.
1	Сведения об изделии	2
2	Назначение изделия	2
3	Устройство и технические характеристики	2-3
4	Номенклатура и габаритные размеры	3
5	Рекомендации по монтажу и эксплуатации	3-4
6	Транспортировка и хранение	4
7	Утилизация	4
8	Приемка и испытания	5
9	Сертификация	5
10	Гарантийные обязательства	6
11	Гарантийный талон	7

1. СВЕДЕНИЯ ОБ ИЗДЕЛИИ

1.1. НАИМЕНОВАНИЕ

Проводной комнатный датчик С-7р STOUT, тип: STE-0101-007001, STE-0101-007002.

1.2. ИЗГОТОВИТЕЛЬ

TECH STEROWNIKI Sp. z o.o. Sp. k. с главным офисом в Вепж 34-122, улица Белая Дорога 31.

ПО ЗАКАЗУ ООО «ТЕРЕМ» для бренда STOUT (Организация, уполномоченная изготовителем на принятие и удовлетворение требований потребителей на территории РФ). Сайт: www.stout.ru

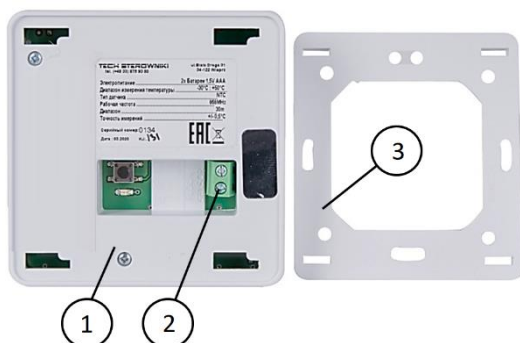
2. НАЗНАЧЕНИЕ ИЗДЕЛИЯ

Проводные комнатные датчики С-7р STOUT предназначены для изменения температуры воздуха в помещении.

Датчики устанавливаются в отдельных зонах обогрева и отправляют информацию о текущей температуре в комнате к главному контроллеру (L-9r, L-7, WiFi 8S) по двухжильному кабелю. Контроллер, основываясь на полученных данных, управляет приводами термостатических клапанов (открывая их, когда помещение нуждается в обогреве и закрывая после достижения температуры в помещении заданных значений).

3. УСТРОЙСТВО И ТЕХНИЧЕСКИЕ ХАРАКТЕРИСТИКИ

3.1. УСТРОЙСТВО ДАТЧИКА



ПОЗ.	НАИМЕНОВАНИЕ
1	Корпус
2	Контакты для подключения кабеля датчика NTC
3	Установочная рамка

3.2. ТЕХНИЧЕСКИЕ ХАРАКТЕРИСТИКИ ДАТЧИКА

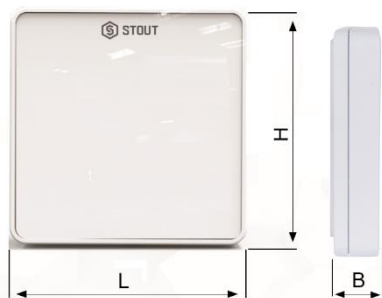
НАИМЕНОВАНИЕ	ЗНАЧЕНИЕ
Предел измерения температуры, °С	От -20 до +50
Точность измерения, °С	± 1
Класс защиты, IP	20
Диапазон допустимых температур окружающей среды, °С	От -30 до +50
Относительная влажность, %	60
Средний срок службы, лет	10

4. НОМЕНКЛАТУРА И ГАБАРИТНЫЕ РАЗМЕРЫ

4.1. НОМЕНКЛАТУРА

Артикул	НАИМЕНОВАНИЕ	ИСПОЛНЕНИЕ	ЦВЕТ КОРПУСА
STE-0101-007001	Проводной датчик температуры С-7р	Проводной	Белый
STE-0101-007002			Черный

4.2. ГАБАРИТНЫЕ РАЗМЕРЫ



Артикул	L	H	B	МАССА
	ММ			КГ
STE-0101-007001	80	80	20	0,051
STE-0101-007002				

5. РЕКОМЕНДАЦИИ ПО МОНТАЖУ И ЭКСПЛУАТАЦИИ

5.1. ОБЩИЕ ПОЛОЖЕНИЯ

Монтаж датчика температуры С-7р STOUT должен выполняться квалифицированными специалистами.

Устройство не требует специального технического обслуживания при этом для того, чтобы гарантировать длительный срок службы и корректную работу устройства, необходимо придерживаться параметров, изложенных в данном паспорте.

Во избежание ошибок и несчастных случаев, убедитесь, что все лица, использующие устройство, внимательно ознакомились с его работой и функциями обеспечения безопасности.

Устройство не может использоваться не по назначению. Этот прибор не предназначен для использования детьми, а также лицами с ограниченными физическими и умственными способностями или не имеющими опыта и знаний, если только они не находятся под контролем лиц, ответственных за их безопасность.

До начала и во время отопительного сезона проверьте техническое состояние датчика. Следует также проверить крепление устройства, очистить его от пыли и других загрязнений.

Внимание! Попадание влаги внутрь корпуса недопустимо! При уходе за прибором не применяйте чистящие средства и растворители! В процессе эксплуатации возможно протирать корпус устройства мягкой сухой тканью.

Несоблюдение этих правил может привести к травмам пользователя, а также повреждениям и выходу устройства из строя.

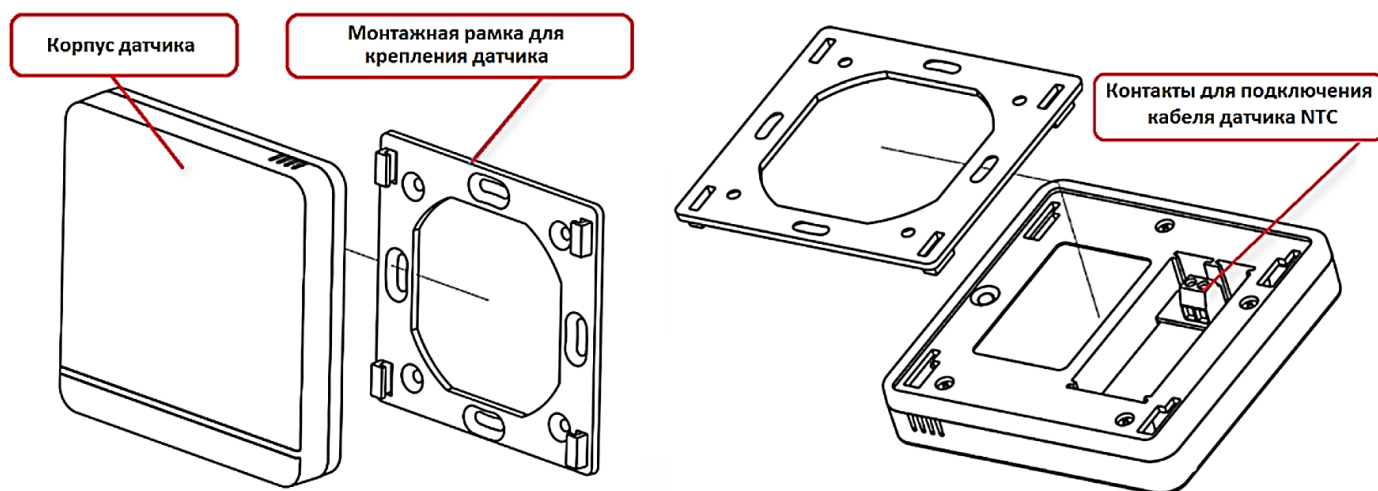
Производитель не несет ответственности за ущерб, причиненный по неосторожности.

5.2. МОНТАЖ ДАТЧИКА

Шаг 1. Смонтировать монтажную рамку;

Шаг 2. Подсоединить двухжильный кабель к контактам датчика;

Шаг 3. Вставить корпус датчика в монтажную рамку в соответствии с приведённой рядом схемой.



6. УСЛОВИЯ ХРАНЕНИЯ И ТРАНСПОРТИРОВКИ

Датчики STOUT должны храниться в упаковке предприятия-изготовителя согласно условиям хранения по ГОСТ 15150-69.

Датчики STOUT транспортируют любым видом транспорта в соответствии с правилами перевозки грузов и техническими условиями погрузки и крепления грузов, действующими на данном виде транспорта.

Датчики STOUT при транспортировании следует оберегать от ударов и механических нагрузок, а их поверхность от нанесения царапин.

Датчики STOUT хранят в условиях, исключающих вероятность их механических повреждений, в отапливаемых или не отапливаемых складских помещениях (не ближе одного метра от отопительных приборов), или под навесами.

7. УТИЛИЗАЦИЯ

Утилизация изделия производится в соответствии с установленным на предприятии порядком (переплавка, захоронение, перепродажа), составленным в соответствии с Законами РФ №96-ФЗ "Об охране атмосферного воздуха", №89-ФЗ "Об отходах производства и потребления", №52-ФЗ "О санитарно-эпидемиологическом благополучии населения", а также другими российскими и региональными нормами, актами, правилами, распоряжениями и пр., принятыми во исполнение указанных законов.

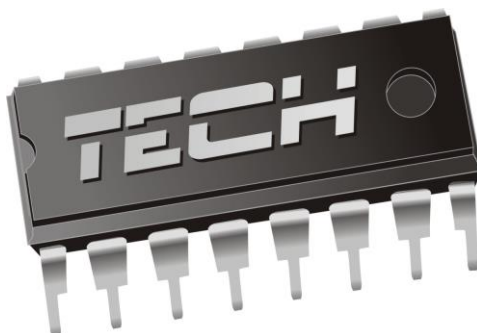


Забота об окружающей среде является для нас первоочередным делом. Осознание того, что мы производим электронные устройства, обязывает нас к безопасной утилизации отработанных элементов и электронных устройств. В связи с этим компания получила регистрационный номер, присвоенный Главным инспектором по охране окружающей среды. Символ перечеркнутой корзины на продукте означает, что продукт нельзя выбрасывать в обычные мусорные контейнеры. Сортируя отходы для последующей переработки, мы помогаем защитить окружающую среду. Обязанностью пользователя является передача использованного оборудования в специальный пункт сбора для утилизации отходов электрического и электронного оборудования.

8. ПРИЕМКА И ИСПЫТАНИЯ

Продукция, указанная в данном паспорте, изготовлена, испытана и принята в соответствии с действующей технической документацией фирмы-изготовителя.

9. СЕРТИФИКАЦИЯ



Декларация о соответствии ЕС

Компания TECH STEROWNIKI Sp. z o.o. Sp. k. с главным офисом в Вепж 34-122, улица Белая Дорога 31, с полной ответственностью заявляет, что производимый нами датчик температуры С-7р STOUT отвечает требованиям Директивы Европейского парламента и Совета 2014/35/ЕС от 26 февраля 2014г о согласовании законов государств - членов относящихся к приобщению на рынке электрического оборудования, предназначенного для использования в определенных пределах напряжения (Официальный журнал ЕС L 96, от 29.03.2014, стр. 357) и Директивы Европейского парламента и Совета 2014/30/ЕС 26 февраля 2014г о согласовании законов государств-членов в отношении электромагнитной совместимости (Официальный журнал ЕС L 96, от 29.03.2014, стр. 79), Директивы 2009/125/ЕС о требованиях к экологическому проектированию продукции, связанной с энергопотреблением и Распоряжением Министра экономики от 8 мая 2013г «по основным требованиям, ограничивающим использование определенных опасных веществ в электрическом и электронном оборудовании» внедряющего постановления Директивы ROHS 2011/65/ЕС.

Для оценки соответствия использовались гармонизированные нормы PN-EN 60730-2-9:2017, PN-EN 60730-1:2016-10.




PAWEŁ JURA

JANUSZ MASTER
WŁAŚCICIELE TECH SPÓŁKA Z OGRANICZONĄ ODPOWIEDZIALNOŚCIĄ SP. K.

Вепж, 30.04.2020

10. ГАРАНТИЙНЫЕ ОБЯЗАТЕЛЬСТВА

Изготовитель гарантирует соответствие датчиков температуры С-7р STOUT требованиям безопасности, при условии соблюдения потребителем правил, установленных настоящим Техническим паспортом.

Срок службы датчиков температуры С-7р STOUT при условии соблюдения потребителем правил, установленных настоящим Техническим паспортом и проведении необходимых сервисных работ составляет 10 лет со дня передачи продукции потребителю.

Гарантийный срок составляет 24 месяца с даты продажи товара, но не может выходить за пределы срока службы товара.

Гарантия распространяется на все дефекты, возникшие по вине завода-изготовителя.

Гарантия не распространяется на дефекты, возникшие в случаях:

- нарушения паспортных режимов хранения, монтажа, испытания, эксплуатации или обслуживания изделия;
- ненадлежащей транспортировки и погрузочно-разгрузочных работ;
- наличия следов воздействия веществ, агрессивных к материалам изделия;
- наличия повреждений, вызванных пожаром, стихией, форс-мажорными обстоятельствами;
- повреждений, вызванных действиями потребителя;
- наличия следов постороннего вмешательства в конструкцию изделия.

Претензии к качеству товара могут быть предъявлены в течение гарантийного срока.

Неисправные изделия, вышедшие из строя в связи с производственным браком, в течение гарантийного срока ремонтируются или заменяются на новые бесплатно. Затраты, связанные с демонтажем и транспортировкой неисправного изделия в период гарантийного срока, Покупателю не возмещаются. В случае необоснованности претензии затраты на диагностику и экспертизу изделия оплачиваются Покупателем.

При предъявлении претензий к качеству товара, покупатель представляет следующие документы:

1. Заявление в произвольной форме, в котором указываются:
 - название организации или Ф.И.О. покупателя;
 - адрес покупателя и контактный телефон;
 - название и адрес организации, производившей монтаж;
 - адрес установки изделия;
 - краткое описание дефекта.
2. Документ, подтверждающий покупку изделия (накладная, кассовый чек, квитанция);
3. Фотографии неисправного изделия (в том числе с места установки);
4. Акт гидравлического испытания системы, в которой монтировалось изделие (в случае проведения гидравлического испытания);
5. Копия гарантийного талона со всеми заполненными графами.

В случае отсутствия в комплектации к продукции технического паспорта изделия, содержащего гарантийный талон, для получения гарантии необходимо распечатать с сайта www.stout.ru технический паспорт изделия вместе с гарантийным талоном. Продавец вносит в гарантийный талон сведения о приобретенном товаре, прикрепляет чек, накладную или квитанцию об оплате, скрепляет печатью или штампом. Покупатель ставит подпись об ознакомлении с условиями гарантии, правилами установки и эксплуатации.

Изготовитель оставляет за собой право вносить в конструкцию датчиков температуры С-7р STOUT изменения, не ухудшающие качество изделий.

11. ГАРАНТИЙНЫЙ ТАЛОН

Гарантийный талон

к накладной № _____ от « ____ » _____ г.

Наименование товара:

№	Артикул	Количество	Примечание

Гарантийный срок 24 месяца с даты продажи.

Претензии по качеству товара принимаются по адресу: 117418, Российская Федерация, Москва, Нахимовский пр-т, 47, офис 1522.

Тел.: +7 (495) 775-20-20, факс: 775-20-25

E-mail: info@stout.ru

С условиями гарантии, правилами установки и эксплуатации ознакомлен:

Покупатель: _____
(подпись)

Продавец: _____
(подпись)

Штамп или печать
торгующей организации

Дата продажи: « ____ » 20 ____ г.