

## 7. Техническое обслуживание

7.1. После окончания работы:

7.1.1. Промыть ствол чистой водой, просушить плечевой ремень (если присутствует в конструкции);

7.1.2. Проверить затяжку резьбовых соединений и при необходимости подтянуть их до упора.

7.2. Ежедневно проверять техническое состояние всех деталей (отсутствие трещин, вмятин, забоин и т.п.).

7.3. Один раз в год проверить наличие смазки на подвижных деталях с резьбовым соединением, вращающихся частях и резиновых кольцах и при необходимости обработать смазкой «Литол-24», ГОСТ 21150-87.

7.4. Хранить на складе в условиях, исключающих воздействие атмосферных осадков, прямых солнечных лучей.

7.5. Перед кратковременным или длительным хранением стальные детали ствола должны подвергаться противокоррозионной защите консервационным маслом К-17 ГОСТ 10877-76. Варианты защиты ВЗ-1 ГОСТ 9.014-78. Срок защиты изделия – до 1 года. При вводе ствола в эксплуатацию после хранения расконсервация не производится.

7.6. Стволы упаковываются в тару, обеспечивающую защиту изделий при хранении и транспортировании. По согласованию с потребителем, поставка стволов может осуществляться без упаковки в тару, при транспортировании их в универсальных контейнерах и кузовах автомобильного транспорта, с предохранением изделий от механических повреждений.

## 8. Свидетельство о приемке

Стволы пожарные ручные РСР-50, РСР-50 соответствуют ТУ 4854-003-95431139-2014 и признаны годными к эксплуатации.

Изделие подвергнуто консервации и упаковке согласно требованиям, предусмотренным настоящим паспортом.

Номер партии: \_\_\_\_\_ Дата консервации \_\_\_\_\_ Срок консервации – 1 год.

Представитель ОТК \_\_\_\_\_

(личная подпись)

(расшифровка подписи)

М.П.

\_\_\_\_\_  
(число, месяц, год)

## 9. Гарантийные обязательства

Предприятие-изготовитель гарантирует соответствие стволов требованиям ТУ 4854-003-95431139-2014 при соблюдении условий эксплуатации, транспортирования и хранения, изложенных в «Технических условиях».

Гарантийный срок устанавливается 12 месяца со дня ввода стволов в эксплуатацию.

## 10. Сведения о рекламациях.

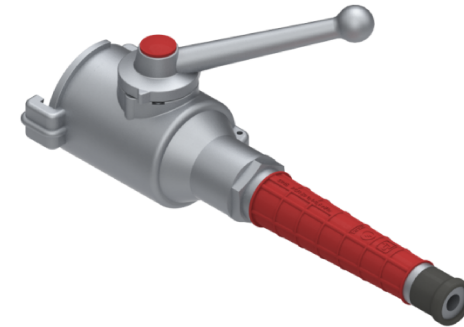
Номер и дата рекламации	Краткое содержание рекламации	Меры, принятые предприятием-изготовителем

## ТЕХНИЧЕСКИЙ ПАСПОРТ ИЗДЕЛИЯ

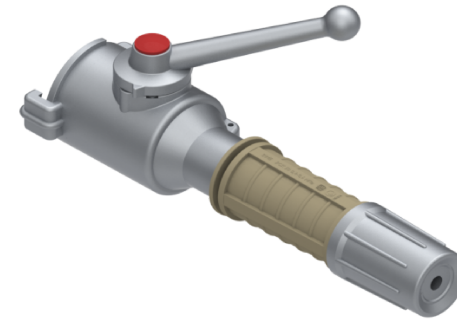
### СТВОЛЫ ПОЖАРНЫЕ РУЧНЫЕ

#### РСР-50, РСР-50

(ТУ 4854-003-95431139-2014)



РСР-50.РС



РСР-50.РС

**Производитель ООО ТПК «Татполимер»,**  
Российская Федерация, Республика Татарстан, 422982, г. Чистополь, ул. Мира, д. 44 «В»,  
тел./факс (84342) 5-84-13, 5-84-25,  
[www.tatpolimer.ru](http://www.tatpolimer.ru)

## 1. Назначение изделия

Ручные пожарные стволы (далее стволы) РСР-50 предназначены для тушения загораний компактной или распыленной струей воды. Применяются для комплектации внутренних пожарных кранов в жилых, общественных, административных, промышленных зданиях и сооружениях, а также пожарных мотопомп.

Стволы РСР-50 предназначены для тушения загораний компактной или распыленной струей воды с изменяющимся углом факела. Применяются для комплектации передвижной техники, а также могут применяться для комплектации пожарных кранов и мотопомп.

Стволы могут применяться в районах с умеренным и холодным климатом, категория размещения 1 по ГОСТ 15150-69.

## 2. Технические характеристики

Основные технические характеристики приведены в табл. 1, сведения о цветных металлах – в табл. 2.

Размер соединения стволов РСР-50 и РСР-50 с рукавной линией 50 мм.

Таблица 1

Наименование параметров	Нормы для типоразмеров	
	РСР-50	РСР-50
1. Рабочее давление, МПа	0,4 – 0,6	0,4 – 0,6
2. Расход воды, л·с <sup>-1</sup> , не менее*:		
- сплошной струи	2,7	2,7
- распыленной струи	2,0	2,0**
3. Дальность водяной струи, м., не менее*:		
- эффективная дальность сплошной струи;	30	30
- эффективная дальность распыленной струи;	11	11**
- средняя эффективность орошения распыленной струи, л/с·м <sup>2</sup> , не менее	0,10	0,10
4. Угол факела распыленной струи, рад (град)*:		
- минимальный;	—	0,70 (40)
- максимальный.	0,70 (40)	1,22 (70)
5. Диаметр выходного отверстия (насадка), мм	12Н11 (+0,11)	11Н11 (+0,11)
6. Габаритные размеры (рис. 1, 2), мм, не более:		
- высота (H);	150	150
- длина (L);	350	365
- ширина (B).	155	155
Масса, кг, не более	1,4	1,41

\* Значение по п.п. 2-4 приведены при рабочем давлении (0,4<sup>+0,05</sup>) МПа.

\*\* Значение при минимальном угле факела.

Таблица 2

Наименование изделия, агрегата, детали, сборочной единицы	Масса цветного металла или сплава в изделии, агрегате или сборочной единице, кг	Примечание
<b>Ствол РСР-50</b>	<b>1,15</b>	
Головка соединительная	0,28	
Корпус	0,49	
Насадок	0,23	
Рукоятка	0,13	
Полуось наружная	0,02	
<b>Ствол РСР-50</b>	<b>1,28</b>	
Головка соединительная	0,28	
Корпус	0,49	
Насадок	0,23	
Рукоятка	0,13	
Колпачок насадка	0,13	
Полуось наружная	0,02	

Изготовитель оставляет за собой право вносить изменения в конструкцию, не влияющих на качество изделия.

## 3. Состав изделия и комплектность

3.1. Стволы (рис. 1) состоят из корпуса 1, соединительной головки 2, перекрывающего устройства с рукояткой 3 и насадком 4 (регулируемым насадком для ствола РСР-50). По требованию заказчика стволы могут дополнительно комплектоваться плечевым ремнем.

3.2. Партия стволов, поставляемая в один адрес, комплектуется паспортом, объединенным техническим описанием и инструкцией по эксплуатации в соответствии с ГОСТ 2.601-2006.

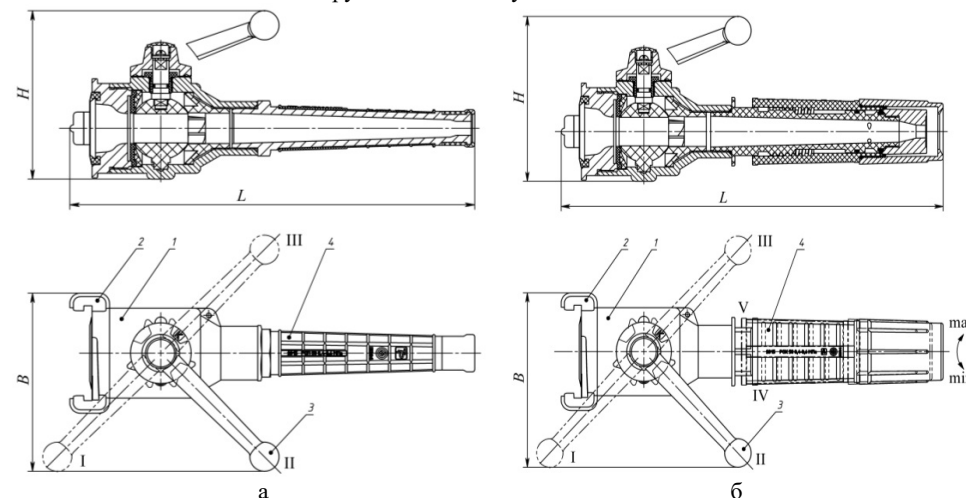


Рис. 1. Конструкция ручного пожарного ствола: а – РСР-50; б – РСР-50

## 4. Устройство и принцип работы

4.1. Конструкция ствола позволяет образовывать на выходе компактную или распыленную струю, за счет чего повышается эффективность тушения загораний и более рационально используется запас воды.

Положение рукоятки 3 (рис. 1) перекрывающего устройства для перекрывания и образования компактной или распыленной струи воды:

I положение – струя перекрыта (закрыто);

II положение – компактная струя;

III положение – распыленная струя.

4.2. Ствол РСР-50 дополнительно снабжен устройством, позволяющим изменять угол факела распыленной струи в зависимости от положения гайки регулируемого насадка 4 (рис. 1 б);

IV положение – минимальный угол факела (min);

V положение – максимальный угол факела (max).

## 5. Указание мер безопасности

5.1. Запрещается применять стволы вблизи открытых линий электропередач, расположенных в радиусе действия сплошной струи.

5.2. Запрещается надевать плечевой ремень (если присутствует в конструкции) ствола, присоединенного к рукавной линии при подъеме и работе на высоте.

5.3. К моменту пуска воды ствол должен надежно удерживаться работающим.

## 6. Подготовка изделия к работе и порядок работы

6.1. При подготовке к работе ствол следует надежно соединить с рукавной линией. Установить рукоятку 3 (рис. 1) ствола в положение, необходимое для формирования определенного вида струи и направить её на очаг пожара. Дать сигнал готовности к работе.