

Ref. : F 6240.pas

Rev. : G

Page : 1/1

ТЕХНИЧЕСКИЙ ПАСПОРТ**ФИЛЬТР СЕТЧАТЫЙ
НАКЛОННЫЙ
ФЛАНЦЕВЫЙ Ру 16****F 6240****TECOFI**
VALVE DESIGNER - FRANCE**ПРИМЕНЕНИЕ**

Применяется на трубопроводах холодного и горячего водоснабжения, водоотведения, водоочистки, холодоснабжения (антифриз, этиленгликоль и пропиленгликоль), пара и других жидкостей, не агрессивных к материалам изделия.

ОБЩИЕ ТЕХНИЧЕСКИЕ ХАРАКТЕРИСТИКИ

Для фильтрации различных типов сред от посторонних механических включений, размер которых превышает размер ячеек фильтрующей сетки.

Типоразмер: от Ду 15 до Ду 200.

Съемная сетка из нержавеющей стали.

Фланцевое соединение Ру16.

ИСПОЛНЕНИЕ

8	Винт	Нерж. сталь 304
7	Шайба	Нерж. сталь 304
6	Прокладка	PTFE
5	Прокладка	PTFE
4	Пробка	Нерж. сталь A351 CF8M
3	Крышка	Нерж. сталь A351 CF8M
2	Сетка	Нерж. сталь 304
1	Корпус	Нерж. сталь A351 CF8M
Поз.	Описание	Материал

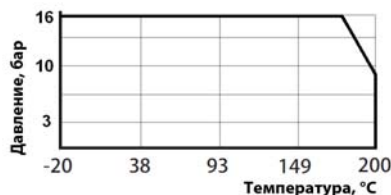
РАЗМЕРЫ

Ду	L	H	G	ØD	H1	Ячейка (мм)	Вес (кг)	
мм	дюйм		(дренажное отверстие)					
15	1/2"	130	85	1/2"	19	57	0.8	2
20	3/4"	150	85	1/2"	24	55	0.8	2.7
25	1"	160	112	1/2"	27	87	0.8	3.5
32	1" 1/4	180	114	1/2"	40	82	0.8	5
40	1" 1/2	200	132	1/2"	43	99.5	0.8	6.1
50	2"	230	150	1/2"	54	102	0.8	8.1
65	2" 1/2	290	185	1/2"	65	135	1	12.3
80	3"	310	200	1/2"	85	150	1	15.5
100	4"	350	232	3/4"	103	160	3	22
125	5"	400	274	3/4"	128	221	3	30
150	6"	480	328	3/4"	154	250	3	45.1
200	8"	600	410	3/4"	208	300	3	77.1

РАБОЧИЕ УСЛОВИЯ

Максимальное рабочее давление : 16 бар.

Максимальная рабочая температура : -20°C / 200°C.

**НОРМЫ И СТАНДАРТЫ**

Производство согласно ISO 9001 : 2008.

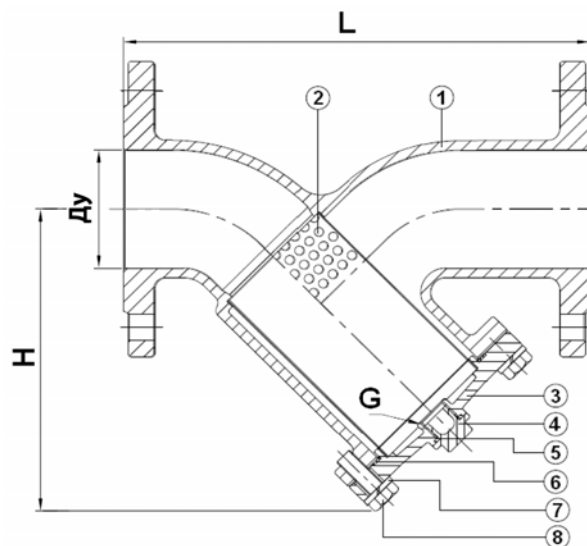
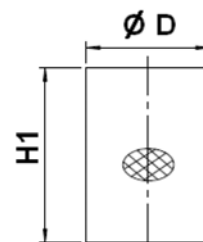
Исполнение по норме EN 12516-1.

Методы испытаний соответствуют норме API 598:

Корпус : 24 бара.

Строительная длина согласно рме EN 558 серия 1 (DIN 3202 F1 – NF 29354)

Фланцевое соединение соответствует норме EN 1092-2 ISO Ру16.

**Размеры сетки**

**Монтаж в вертикальном
положении
(нисходящий поток)**



**Монтаж в горизонтальном
положении**

TECOFI France - 83, Rue Marcel Mérieux 69960 Corbas - FRANCE
Tél. +33 (0) 4 72 79 05 79 - Fax +33 (0) 4 78 90 19 19 / +33 (0) 4 72 79 05 70
Adresses e-mail : sales@tecofi.fr ; tecofi@tecofi.fr / Site web : www.tecofi.fr