

Ref. : EV1110.pas

Rev. : D

Page : 1

ТЕХНИЧЕСКИЙ ПАСПОРТ

СОЛЕНОИДНЫЙ КЛАПАН ПРЯМОГО ДЕЙСТВИЯ НОРМАЛЬНО ЗАКРЫТЫЙ

EV1110



ПРИМЕНЕНИЕ

Системы водоснабжения, пожаротушения, отопления, холодоснабжения, кондиционирования.

ОБЩИЕ ТЕХНИЧЕСКИЕ ХАРАКТЕРИСТИКИ

Минимальное дифференциальное давление: 0 bar

Питание:

Переменный ток (12-24-48-110-230 В)

Постоянный ток (12-42-48-110 В).

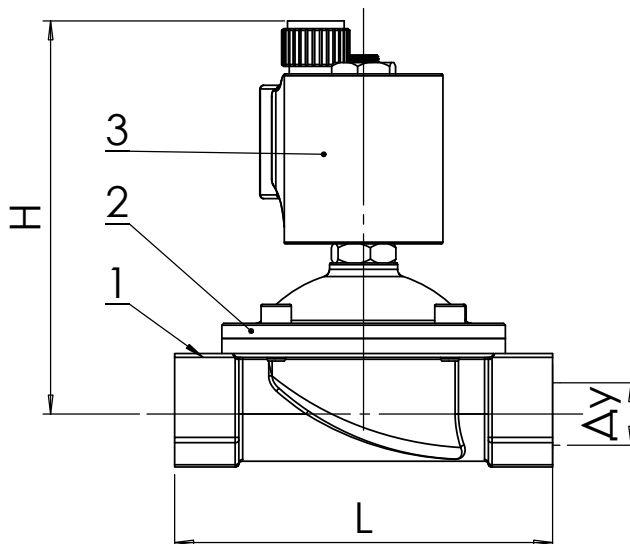
ИСПОЛНЕНИЕ

	1	Сердечник	Нержавеющая сталь
	1	Мембрана	Нитрил
3	1	Катушка	
2	1	Крышка	Латунь CuZn40Pb2
1	1	Корпус	Латунь CuZn40Pb2
Поз.	Кол-во	Описание	Материал



РАЗМЕРЫ

мм	Ду		L	H	Вес (кг)
	мм	дюйм			
10	3/8"	61	105	0,68	
15	1/2"	61	105	0,66	
20	3/4"	100	110	1,10	
25	1"	100	116	1,20	
32	1"1/4"	146	200	5,20	
40	1"1/2"	146	200	5,00	
50	2"	174	216	6,50	



РАБОЧИЕ УСЛОВИЯ

Максимальное рабочее давление: 10 бар

Максимальная температура: +80°C

НОРМЫ И СТАНДАРТЫ

Резьбовое соединение BSP согласно норме ISO 228-1.