

# ТЕХНИЧЕСКИЙ ПАСПОРТ

## КЛАПАН ОБРАТНЫЙ ДОННЫЙ ФЛАНЦЕВЫЙ С СЕТЧАТЫМ ФИЛЬТРОМ Ру16

### CC 3241



### ПРИМЕНЕНИЕ

Применение: Отопление, вентиляция, кондиционирование, ИТП, насосные системы, орошение, водоснабжение, технологические трубопроводы.

### ОБЩИЕ ТЕХНИЧЕСКИЕ ХАРАКТЕРИСТИКИ

От Ду 50 до Ду 150, от Ду 200 до Ду 300 по запросу.  
 Малые потери давления. Высокая надежность.  
 Превосходные гидравлические характеристики.  
 Простота в установке и работе.  
 Монтаж только в вертикальном положении.

### ИСПОЛНЕНИЕ

7	1	Фильтр	Оцинкованная сталь
6	1	Прокладка	Нитрил
5	1	Пружина	Нерж. сталь
4	1	Направляющая втулка	CuZn40Pb2
3	1	Клапан	Ковкий чугун EN-GJS-400-15
2	1	Направляющая	Ковкий чугун EN-GJS-400-15
1	1	Корпус	Чугун EN-GJL-250
Поз.	Кол-во	Описание	Материал

### РАЗМЕРЫ

Ду (мм)	50	65	80	100	125	150	200	250	300
L	100	120	140	170	200	230	300	370	410
A	80	100	120	150	175	200	250	300	350
Ø D	165	185	200	220	250	285	340	405	460
Ø B	111	131	148	168	198	222	278	329	384
Ø K	125	145	160	180	210	240	295	355	410
n x Ø d0	4 x 19	4 x 19	8 x 19	8 x 19	8 x 19	8 x 23	12 x 23	12 x 28	12 x 28
d*	6	6	6	6	6	6	6	6	6
Вес (кг)	5,72	8,64	10,47	14,4	22,1	31,6	50,1	72	117

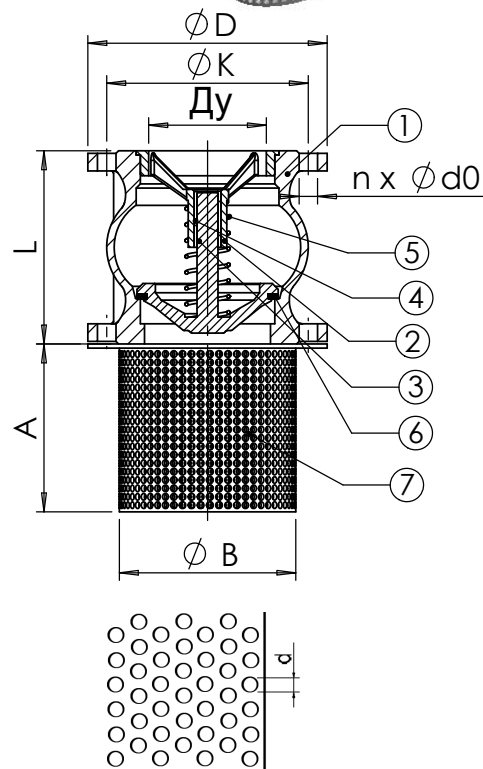
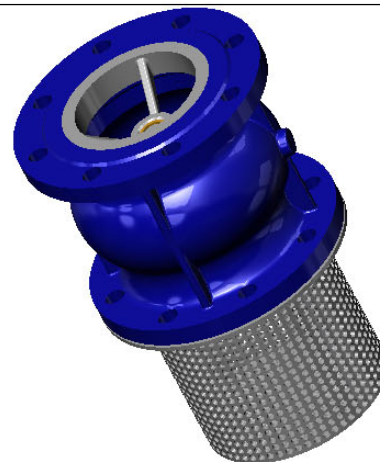
\* -Средний размер ячейки

### РАБОЧИЕ УСЛОВИЯ

Максимальное рабочее давление: 16 бар.  
 Температура: +80°C.

### НОРМЫ И СТАНДАРТЫ

Испытания проведены согласно нормам NF EN 12266-1, DIN 3230 и ISO 5208.  
 Фланцы по ISO Ру16, DIN 2501/1 и ASA 150 по запросу.



Вид поверхности фильтра

