

# ДИСКОВЫЙ ПОВОРОТНЫЙ ЗАТВОР VPI

## ТЕХНИЧЕСКИЙ ПАСПОРТ

### ДИСКОВЫЙ ПОВОРОТНЫЙ ЗАТВОР МЕЖФЛАНЦЕВЫЙ Ру10/16 КОРПУС КОВКИЙ ЧУГУН - С ГОЛОЙ ОСЬЮ

VPI 4448-00

#### НАЗНАЧЕНИЕ И ОБЛАСТЬ ПРИМЕНЕНИЯ

Установка в качестве запорного и запорно-регулирующего устройства на трубопроводах холодного и горячего водоснабжения, антифризов (в том числе растворы этиленгликоля), трубопроводах сточных вод, водоотведения, водоочистки, технологических трубопроводах, транспортирующих среды, неагрессивные к материалам изделия.



**Рабочая среда:** горячая и холодная вода, слабозагрязненная вода.  
\*\*\*Нельзя применять на пар\*\*\*



#### ОБЩИЕ ТЕХНИЧЕСКИЕ ХАРАКТЕРИСТИКИ

- Типоразмер :** Ду40-Ду300
- Модель с гладкими проушинами.
  - Двухсторонняя герметичность по ГОСТ 54808-2011 (класс А).
  - Шток из двух частей.
  - Диск отполирован, уменьшен по толщине и механически обработан по краю, что обеспечивает постоянство крутящего момента.
  - Прочно посаженный шток.
  - Заменяемое седловое уплотнение.
  - Верхний фланец по норме ISO 5211.

#### НОРМЫ И СТАНДАРТЫ

<b>Конструкция</b>	Разработан по норме NF EN 593. Производство в соответствии с Европейской Директивой 2014/68/UE «Оборудование под давлением» : модуль H»
<b>Строительная длина</b>	Согласно норме NF EN 558 серия 20, ISO 5272 серия 20.
<b>Тип соединения</b>	Межфланцевый монтаж ISO Ру10/Ру16 согласно нормам: EN1092, ISO 7005-1. Подходит для монтажа по нормам ASME B16.5, класс 150 и JIS 10K. ГОСТ Ру10/16.
<b>Испытания и тесты</b>	Испытания проведены по нормам EN12266-1 и ISO 5208: - Корпус : 24 бар - Седло : 17.6 бар

#### СЕРТИФИКАЦИЯ



**Tecofi France**

83 rue Marcel Mérieux - 69960 Corbas  
Tél. +33 (0)4 72 79 05 79 - Fax. +33 (0)4 78 90 19 19  
E-mail : sales@tecofi.fr - [www.tecofi.fr](http://www.tecofi.fr)

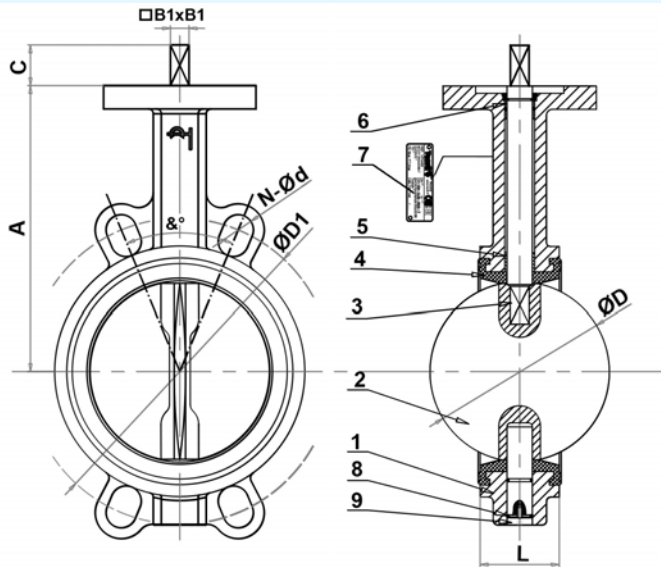


## ДИСКОВЫЙ ПОВОРОТНЫЙ ЗАТВОР VPI

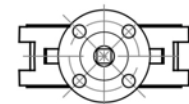
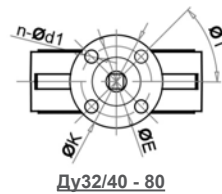
### ТЕХНИЧЕСКИЙ ПАСПОРТ

VPI 4448-00

#### ИСПОЛНЕНИЕ И РАЗМЕРЫ



Деталь	Покрытие
Корпус (1)	Эпоксидное RAL5019, толщина 150 µ
Диск (2)	Эпоксидное RAL3013, толщина 150 µ



Поз.	Кол-во	Деталь	Материал	Норма		
				DIN	ASTM	BS
1	1	Корпус	Ковкий чугун EN-GJS-500-7	GGG50	A536 70-50-05	EN-JS1050
2	1	Диск	Ковкий чугун EN-GJS-500-7	GGG50	A536 70-50-05	EN-JS1050
3	2	Шток	Нерж. сталь 410			
4	1	Манжета	Жаростойкий EPDM			
5	4	Вкладыш	PTFE			
6	1	Кольцевая прокладка	Нитрил			
7	1	Шильда	Нерж. сталь 304	X5CrNi 18 10	A 182 AISI 304	1449-2 304 S15
8	1	Стопорное кольцо	Сталь			
9	1	Пробка	Пластик			

Ду		A	B1	L	C	ISO	Ø D	Ø D1	N-Ød	&°	ØE	ØK	4-Ød1	Крутящий момент (Нм)			Вес (кг)
мм	дюйм													ΔP=5 бар	ΔP=10 бар	ΔP=16 бар	
32/40	1"1/2	120	9	33	32	F05	39.2	110	4-19	90°	50	65	4-7	8	10	11	1.5
50	2"	140	9	43	32	F05	52.9	125	4-19	90°	50	65	4-7	13	14	15	2.1
65	2"1/2	150	9	46	32	F05	64.5	145	4-19	90°	50	65	4-7	14	16	17	2.5
80	3"	156	9	46	32	F05	78.8	160	4-19	90°	50	65	4-7	21	22	23	2.9
100	4"	175	11	52	32	F05	104	180	4-19	45°	50	65	4-7	35	38	40	3.8
125	5"	190	11	56	32	F07	123.3	210	4-19	45°	70	90	4-10	54	58	62	5.7
150	6"	211	14	56	32	F07	155.1	240	4-23	45°	70	90	4-10	85	95	102	7.2
200	8"	235	17	60	45	F10	202.5	295	4-23	45°	102	125	4-12	155	175	192	12.2
250	10"	265	22	68	45	F10	250.5	355	4-28	30°	102	125	4-12	250	290	323	18.5
300	12"	305	22	78	45	F10	301.5	410	4-28	30°	102	125	4-12	371	430	490	26.5

**Tecofi France**

83 rue Marcel Mérieux - 69960 Corbas

Tél. +33 (0)4 72 79 05 79 - Fax. +33 (0)4 78 90 19 19

E-mail : sales@tecofi.fr - [www.tecofi.fr](http://www.tecofi.fr)



**РАБОЧИЕ УСЛОВИЯ**

Максимальное рабочее давление: 16 бар  
(6 бар для сжатого воздуха)  
Максимальная рабочая температура: -15°C / +130°C  
Максимальная кратковременная температура: -30°C / +150°C

**Уплотнение под заказ**

Уплотнение	Максимальная температура	Кратковременная допустимая температура
EPDM	Tмакс : +4°C / +110°C	- 20°C / +130°C
Белый EPDM	Tмакс : +4°C / +110°C	- 20°C / +130°C
CSM (Hypalon ®)	Tмакс : +4°C / +80°C	- 20°C / +110°C
FPM (Viton®)**	Tмакс : -10°C / +150°C (+170°C)	- 20°C / +150°C (+200°C)
Силикон**	Tмакс : -20°C / +150°C (+170°C)	- 40°C / +150°C (+200°C)
Нитрил (NBR)	Tмакс : -10°C / +80°C	- 20°C / +90°C

\*\* Максимальные значения температур указаны в соответствии с максимальной температурой эпоксидного покрытия диска: +150°C.

Фотографии и технические рисунки не являются договорными. Спецификация продукции может быть изменена без предварительного уведомления.