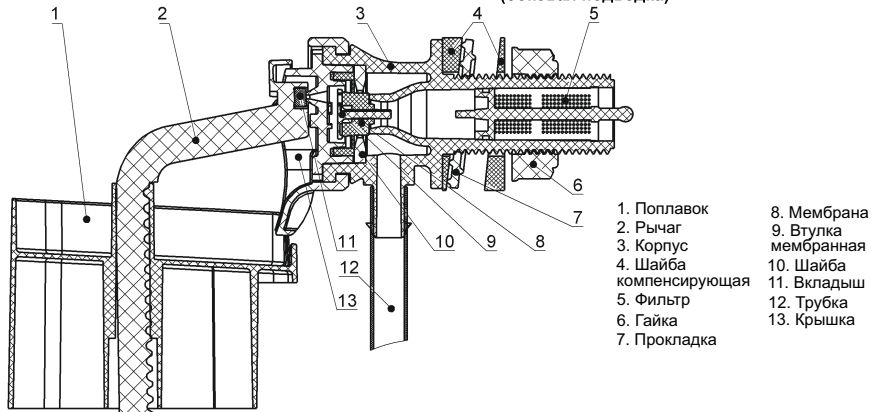


Рис. 1 - Клапан впуска
(боковая подводка)

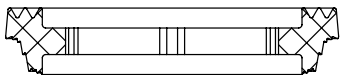


- | | |
|-------------------------|----------------------|
| 1. Поплавок | 8. Мембрана |
| 2. Рычаг | 9. Втулка мембранная |
| 3. Корпус | 10. Шайба |
| 4. Шайба компенсирующая | 11. Вкладыш |
| 5. Фильтр | 12. Трубка |
| 6. Гайка | 13. Крышка |
| 7. Прокладка | |

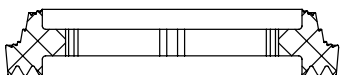
Рис. 2 - Клапан выпуска

Прокладка поз. 12 может поставляться различной формы. Если ее форма соответствует изображенной ниже, она может быть установлена, в зависимости от формы отверстия в унитазе, в двух вариантах:

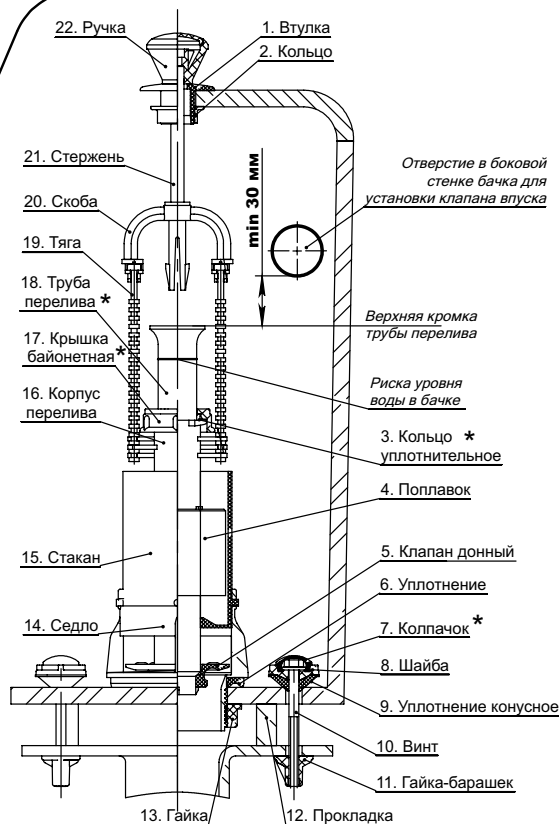
Вариант 1



Вариант 2



* в отдельных случаях не поставляется



АРМАТУРА ДЛЯ СМЫВНОГО БАЧКА с боковой подводкой воды ПАСПОРТ И ИНСТРУКЦИЯ ПО МОНТАЖУ И ЭКСПЛУАТАЦИИ

A 110.56.XX.X

1. НАЗНАЧЕНИЕ ИЗДЕЛИЯ

1.1. Арматура для смывного бачка предназначена для наполнения смывного бачка водой и подачи ее на смыв в унитаз.

2. ТЕХНИЧЕСКИЕ ХАРАКТЕРИСТИКИ

| | |
|--|------------|
| 2.1. Диапазон рабочих давлений, МПа..... | 0,05...1,0 |
| 2.2. Время заполнения бачка в объеме 6,0 л, не более, мин..... | 2,5 |
| 2.3. Стабильность уровня: изменение уровня воды при изменении давления на 0,1 МПа, не более, мм..... | 2,0 |
| 2.4. Диаметр отверстия в крышке бачка, мм..... | 21...30 |
| 2.5. Установленный ресурс не менее, тыс.циклов..... | 150,0 |
| 2.6. Присоединительный размер..... | G1/2-B |
| 2.7. Масса изделия, не более, кг..... | 0,65 |

3. КОМПЛЕКТНОСТЬ

3.1. В комплект арматуры для смывного бачка входит:

| | |
|--|---|
| - клапан впуска, комплект (см. рис.1)..... | 1 |
| - клапан выпуска, комплект (см. рис.2)..... | 1 |
| - паспорт, совмещенный с инструкцией по эксплуатации, экз..... | 1 |

4. СВЕДЕНИЯ О СЕРТИФИКАЦИИ

- 4.1. Изделие не подлежит обязательной сертификации.
4.2. Клапаны сертифицированы на соответствие требованиям нормативных документов:
- Клапан впуска K56 соответствует ТУ 4953-001-02903999-2014
- Клапан выпуска K110 соответствует ГОСТ 21485-2016

С сертификатами соответствия можно ознакомиться на сайте www.uklad.net в разделе "Сервис"

5. МЕРЫ БЕЗОПАСНОСТИ

5.1. Материалы, используемые для изготовления арматуры, в условиях эксплуатации не выделяют в окружающую среду вредных веществ и не оказывают вредного воздействия на организм человека при непосредственном контакте. Работа с арматурой не требует особых мер предосторожности. С экспертным заключением на клапаны впуска и выпуска можно ознакомиться на сайте www.uklad.net в разделе "Сервис".

6. ХРАНЕНИЕ И УХОД ЗА ИЗДЕЛИЕМ

- 6.1. Арматуру следует хранить в упакованном виде в сухих закрытых помещениях на расстоянии не менее 0,5 м от отопительных приборов.
6.2. НЕ ДОПУСКАЕТСЯ использование моющих средств, в состав которых входят абразивные, кислотные - щелочесодержащие вещества, органические растворители.

7. ГАРАНТИИ ИЗГОТОВИТЕЛЯ

- 7.1. Гарантийный срок эксплуатации арматуры - пять лет со дня ввода в эксплуатацию, но не более шести лет со дня выпуска. Срок службы арматуры - 6 лет.
Гарантия на изделие не распространяется в случае:
- его механических повреждений;
- установки с нарушением требований данной инструкции;
- неправильного обслуживания в процессе эксплуатации;
- несоответствия воды техническим требованиям ГОСТ 2761-84.

8. РЕКОМЕНДАЦИИ ИЗГОТОВИТЕЛЯ

- 8.1. Для повышения надежности и долговечности арматуры рекомендуется дополнительно устанавливать фильтр в водопроводной сети.

9. СВИДЕТЕЛЬСТВО О ПРИЕМКЕ И ПРОДАЖЕ

- 9.1. Арматура для смывного бачка А 110.56.XX.X соответствует конструкторской документации и признана годной для эксплуатации.

ДАТА ВЫПУСКА _____ ШТАМП ОТК _____

ПРЕДПРИЯТИЕ ОСТАВЛЯЕТ ЗА СОБОЙ ПРАВО ВНОСИТЬ ИЗМЕНЕНИЯ
В КОНСТРУКЦИЮ АРМАТУРЫ, НЕ СНИЖАЯ КАЧЕСТВА ИЗДЕЛИЯ

Россия, 180016, г.Псков, ул. Р. Люксембург, 30, АО "Уклад".

Отдел продаж / по вопросам гарантийных обязательств:
т. (8112) 79-35-58; ф. (8112) 79-35-33; e-mail: commerce@uklad.net; www.uklad.net

10. МОНТАЖ АРМАТУРЫ

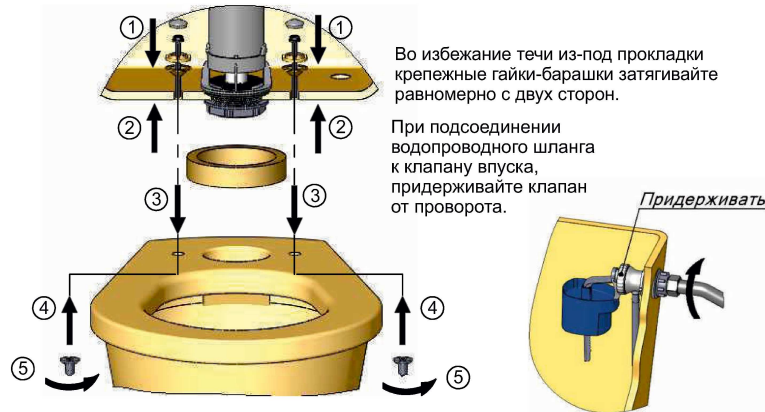
Арматура поставляется в собранном виде, укомплектована и настроена под определенный тип бачка.

Порядок установки арматуры можно посмотреть на сайте www.uklad.net.

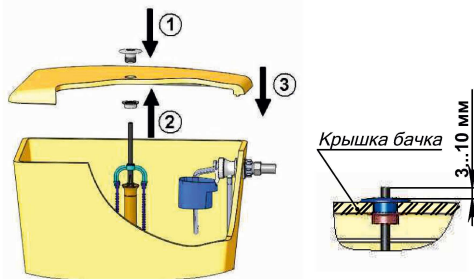
Этап 1 - Установка арматуры в бачок



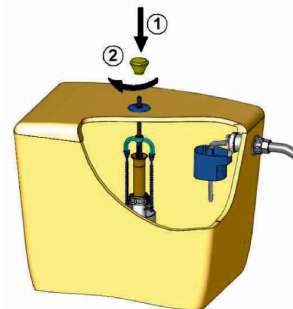
Этап 2 - Установка бачка



Этап 3 - Установка крышки бачка



Этап 4 - Закрепление ручки



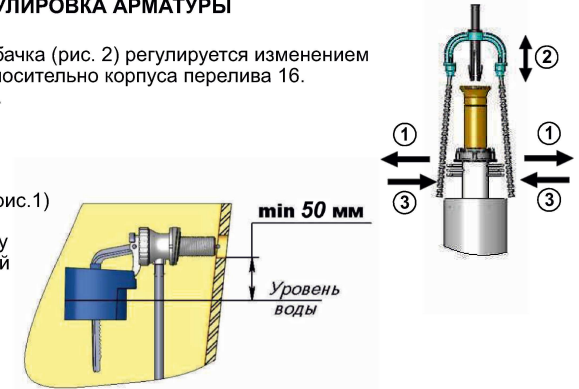
ВНИМАНИЕ! При установленной крышке расстояние между стержнем 21 (Рис. 2) и крышкой бачка должно составлять 3...10мм См. раздел "Регулировка арматуры"

11. РЕГУЛИРОВКА АРМАТУРЫ

1. Вылет стержня 21 над крышкой бачка (рис. 2) регулируется изменением взаимного расположения тяг 19 относительно корпуса перелива 16. При необходимости укоротите тяги.

2. Для регулировки уровня воды в бачке переместите поплавок 1 по рычагу 2 вверх или вниз (см. рис.1)

Минимальное расстояние между уровнем воды и нижней кромкой отверстия бачка 50 мм.



3. После регулировки уровня воды в бачке отрегулируйте трубу перелива 18 (см. рис.2). Для этого отверните крышку байонетную 17 и переместите трубу перелива в положение, при котором риска на трубе соответствует уровню воды в бачке. Затяните байонетную крышку. В случаях, когда не удается установить трубу перелива на соответствующий уровень воды (в низких бачках), удалите ее вместе с крышкой байонетной 17 и кольцом уплотнительным 3.

12. ВОЗМОЖНЫЕ НЕИСПРАВНОСТИ И СПОСОБЫ ИХ УСТРАНЕНИЯ

| Наименование неисправности | Вероятная причина | Способ устранения |
|---|---|---|
| 1. Клапан впуска (рис.1 на обороте) | | |
| Клапан не закрывается | Засорение отверстия в узле мембрана-втулка мембранная | Снять клапан, отсоединить крышку 13, извлечь мембрану 8 с втулкой мембранной 9 и промыть их |
| | Корпус клапана 3 установлен не горизонтально | Установите корпус клапана 3 с помощью компенсирующих шайб 4 горизонтально |
| Клапан не открывается | Засорение отверстия в крышке 13 | Снять клапан, отсоединить крышку 13 и прочистить отверстие |
| Подкапывание воды после закрытия клапана | Неправильно установлен клапан | При помощи компенсирующих шайб 4 обеспечьте горизонтальное положение корпуса 3. |
| Медленное наполнение бачка | Засорение фильтра 5 | Отвернуть шланг подводки воды, извлечь фильтр 5 из корпуса 3 и промыть. |
| 2. Клапан выпуска (рис.2 на обороте) | | |
| Наблюдается течь воды в унитаз | Неправильно установлен клапан донный 5 на корпусе перелива 16 | Отрегулировать посадку донного клапана 5 на корпусе перелива 16 поворотом вокруг оси |
| | Слабо затянута гайка 13 | Затянуть гайку 13 |
| | Неправильно выставлена труба перелива 18 | Отрегулировать |
| | Неправильно выставлены тяги 19 | Отрегулировать |

ПРИМЕЧАНИЕ: Из-за наличия в воде различных примесей со временем возможно ухудшение работы клапана выпуска, вследствие выпадения на его деталях осадка. В этом случае необходимо отсоединить клапан от седла, промыть и установить на место.