

КЛАПАН ВПУСКА с боковой подводкой воды

К 56.00.00



ПАСПОРТ И ИНСТРУКЦИЯ ПО МОНТАЖУ И ЭКСПЛУАТАЦИИ

1. НАЗНАЧЕНИЕ ИЗДЕЛИЯ

1.1. Клапан впуска для смывного бачка предназначен для наполнения смывного бачка водой.

2. ТЕХНИЧЕСКИЕ ХАРАКТЕРИСТИКИ

2.1. Диапазон рабочих давлений, МПа.....	0,05...1
2.2. Время заполнения бачка в объеме 6,0 л, не более, мин.....	2,5
2.3. Стабильность уровня: изменение уровня воды при изменении давления на 0,1 МПа, не более, мм.....	2,0
2.4. Установленный ресурс не менее, тыс.циклов.....	150,0
2.5. Присоединительный размер.....	G1/2-B
2.6. Масса изделия, не более, кг.....	0,15

3. КОМПЛЕКТНОСТЬ

3.1. В комплект изделия входит:	
- клапан впуска, шт (см. рис.1).....	1
- паспорт, совмещенный с инструкцией по эксплуатации, экз.....	1

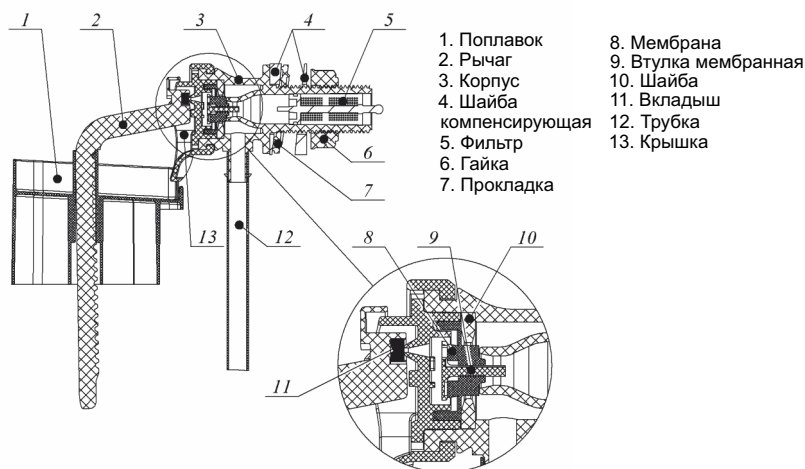
4. СВЕДЕНИЯ О СЕРТИФИКАЦИИ

- 4.1. Изделие не подлежит обязательной сертификации.
4.2. Изделие сертифицировано на соответствие требованиям ТУ 4953 - 001 - 02903999 - 2014 "Арматура наполнительная и спускная к смывным бачкам". С сертификатом соответствия можно ознакомиться на сайте www.uklad.net в разделе "Сервис"

5. МЕРЫ БЕЗОПАСНОСТИ

5.1. Материалы, используемые для изготовления клапана, в условиях эксплуатации не выделяют в окружающую среду вредных веществ и не оказывают вредного воздействия на организм человека при непосредственном контакте. Работа с клапаном не требует особых мер предосторожности.
С экспертным заключением можно ознакомиться на сайте www.uklad.net в разделе "Сервис"

Рис. 1 - Клапан впуска



- | | |
|--------------|----------------------------|
| 1. Поплавок | 8. Мембрана |
| 2. Рычаг | 9. Втулка мембранная |
| 3. Корпус | 10. Шайба |
| 4. Шайба | 11. Вкладыш компенсирующая |
| 5. Фильтр | 12. Трубка |
| 6. Гайка | 13. Крышка |
| 7. Прокладка | |

6. ХРАНЕНИЕ И УХОД ЗА ИЗДЕЛИЕМ

- 6.1. Изделие следует хранить в упакованном виде в сухих закрытых помещениях на расстоянии не менее 0,5 м от отопительных приборов.
6.2. НЕ ДОПУСКАЕТСЯ использование моющих средств, в состав которых входят абразивные, кислотные - щелочесодержащие вещества, органические растворители.

7. ГАРАНТИИ ИЗГОТОВИТЕЛЯ

- 7.1. Гарантийный срок эксплуатации изделия - пять лет со дня ввода в эксплуатацию, но не более шести лет со дня выпуска.
Срок службы - 6 лет.
Гарантия на изделие не распространяется в случае:
- его механических повреждений;
- установки с нарушением требований данной инструкции;
- неправильного обслуживания в процессе эксплуатации;
- несоответствия воды техническим требованиям ГОСТ 2761-84.

8. РЕКОМЕНДАЦИИ ИЗГОТОВИТЕЛЯ

- 8.1. Для повышения надежности и долговечности изделия рекомендуется дополнительно устанавливать фильтр в водопроводной сети.

КЛАПАН ВПУСКА с боковой подводкой воды

К 56.00.00



ПАСПОРТ И ИНСТРУКЦИЯ ПО МОНТАЖУ И ЭКСПЛУАТАЦИИ

1. НАЗНАЧЕНИЕ ИЗДЕЛИЯ

1.1. Клапан впуска для смывного бачка предназначен для наполнения смывного бачка водой.

2. ТЕХНИЧЕСКИЕ ХАРАКТЕРИСТИКИ

2.1. Диапазон рабочих давлений, МПа.....	0,05...1
2.2. Время заполнения бачка в объеме 6,0 л, не более, мин.....	2,5
2.3. Стабильность уровня: изменение уровня воды при изменении давления на 0,1 МПа, не более, мм.....	2,0
2.4. Установленный ресурс не менее, тыс.циклов.....	150,0
2.5. Присоединительный размер.....	G1/2-B
2.6. Масса изделия, не более, кг.....	0,15

3. КОМПЛЕКТНОСТЬ

3.1. В комплект изделия входит:	
- клапан впуска, шт (см. рис.1).....	1
- паспорт, совмещенный с инструкцией по эксплуатации, экз.....	1

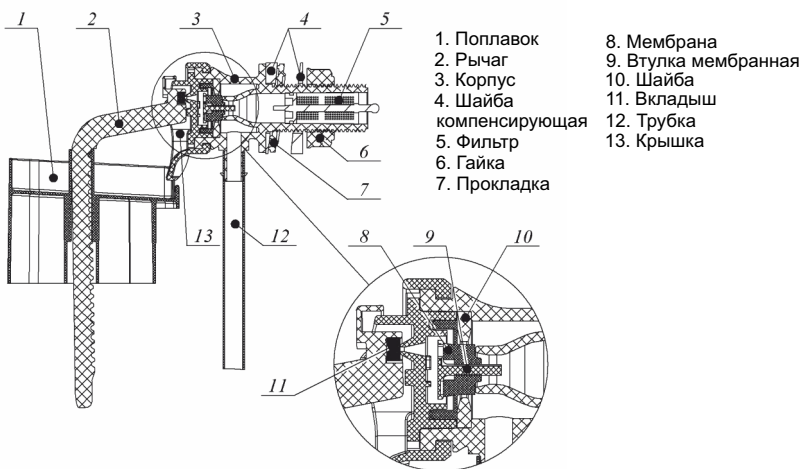
4. СВЕДЕНИЯ О СЕРТИФИКАЦИИ

- 4.1. Изделие не подлежит обязательной сертификации.
4.2. Изделие сертифицировано на соответствие требованиям ТУ 4953 - 001 - 02903999 - 2014 "Арматура наполнительная и спускная к смывным бачкам". С сертификатом соответствия можно ознакомиться на сайте www.uklad.net в разделе "Сервис"

5. МЕРЫ БЕЗОПАСНОСТИ

5.1. Материалы, используемые для изготовления клапана, в условиях эксплуатации не выделяют в окружающую среду вредных веществ и не оказывают вредного воздействия на организм человека при непосредственном контакте. Работа с клапаном не требует особых мер предосторожности.
С экспертным заключением можно ознакомиться на сайте www.uklad.net в разделе "Сервис"

Рис. 1 - Клапан впуска



- | | |
|--------------|----------------------------|
| 1. Поплавок | 8. Мембрана |
| 2. Рычаг | 9. Втулка мембранная |
| 3. Корпус | 10. Шайба |
| 4. Шайба | 11. Вкладыш компенсирующая |
| 5. Фильтр | 12. Трубка |
| 6. Гайка | 13. Крышка |
| 7. Прокладка | |

6. ХРАНЕНИЕ И УХОД ЗА ИЗДЕЛИЕМ

- 6.1. Изделие следует хранить в упакованном виде в сухих закрытых помещениях на расстоянии не менее 0,5 м от отопительных приборов.
6.2. НЕ ДОПУСКАЕТСЯ использование моющих средств, в состав которых входят абразивные, кислотные - щелочесодержащие вещества, органические растворители.

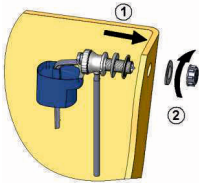
7. ГАРАНТИИ ИЗГОТОВИТЕЛЯ

- 7.1. Гарантийный срок эксплуатации изделия - пять лет со дня ввода в эксплуатацию, но не более шести лет со дня выпуска.
Срок службы - 6 лет.
Гарантия на изделие не распространяется в случае:
- его механических повреждений;
- установки с нарушением требований данной инструкции;
- неправильного обслуживания в процессе эксплуатации;
- несоответствия воды техническим требованиям ГОСТ 2761-84.

8. РЕКОМЕНДАЦИИ ИЗГОТОВИТЕЛЯ

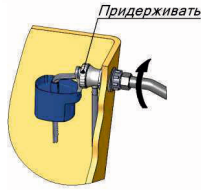
- 8.1. Для повышения надежности и долговечности изделия рекомендуется дополнительно устанавливать фильтр в водопроводной сети.

9. МОНТАЖ КЛАПАНА



При затягивании гайки 6 (см. рис.1) не превышайте максимально допустимый момент 3 Нм.

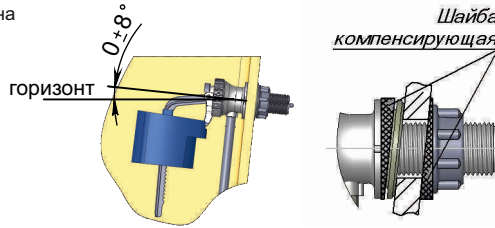
После установки клапана в бачок не допускается касание его подвижных частей клапана выпуска и стенок бачка.



При подсоединении водопроводного шланга к клапану выпуска, придерживайте клапан от проворота.

ВНИМАНИЕ !

Для правильной работы клапана, при помощи компенсирующих шайб 4 обеспечьте **горизонтальное** положение корпуса 3.

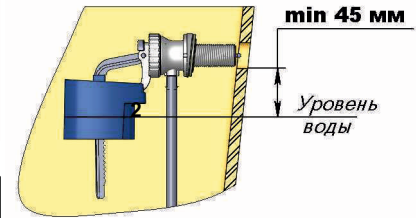


10. РЕГУЛИРОВКА КЛАПАНА

Откройте кран подачи воды из системы холодного водоснабжения. Установите уровень воды ниже верхнего края трубы перелива на 20 мм.

Для этого переместите поплавков 1 по рычагу 2 вверх или вниз.

Минимальное расстояние между уровнем воды и нижней кромкой отверстия бачка - 45 мм.



11. ВОЗМОЖНЫЕ НЕИСПРАВНОСТИ И СПОСОБЫ ИХ УСТРАНЕНИЯ

Наименование неисправности	Вероятная причина	Способ устранения
Клапан не закрывается	Засорение отверстия в узле мембрана-штука мембранная	Снять клапан, отсоединить крышку 13, извлечь мембрану 8 с втулкой мембранной 9 и промыть их
	Корпус клапана 3 установлен не горизонтально	Установите корпус клапана 3 с помощью компенсирующих шайб 4 горизонтально
Клапан не открывается	Засорение отверстия в крышке 13	Снять клапан, отсоединить крышку 13 и прочистить отверстие
Медленное наполнение бачка	Засорение фильтра 5	Отвернуть шланг подводки воды, извлечь фильтр 5 из корпуса 3 и промыть.

ПРИМЕЧАНИЕ:

Из-за наличия в воде различных примесей со временем возможно ухудшение работы клапана, вследствие выпадения на его деталях осадка. В этом случае его необходимо промыть водой.

12. СВИДЕТЕЛЬСТВО О ПРИЕМКЕ И ПРОДАЖЕ

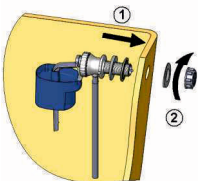
9.1. Клапан впуска К 56.00.00 для смывного бачка соответствует конструкторской документации и признан годным для эксплуатации.

ДАТА ВЫПУСКА _____ ШТАМП ОТК _____

ПРЕДПРИЯТИЕ ОСТАВЛЯЕТ ЗА СОБОЙ ПРАВО ВНОСИТЬ ИЗМЕНЕНИЯ В КОНСТРУКЦИЮ АРМАТУРЫ, НЕ ИЗМЕНЯЯ КАЧЕСТВА ИЗДЕЛИЯ

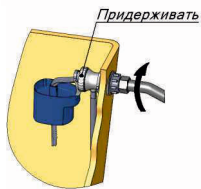
Россия, 180016, г.Псков,
ул. Р. Люксембург, 30, АО "Уклад"
Отдел продаж / по вопросам
гарантийных обязательств:
Т. (8112) 79-35-58
ф. (8112) 79-35-33 ;
e-mail: Commerce@uklad.net www.uklad.net

9. МОНТАЖ КЛАПАНА



При затягивании гайки 6 (см. рис.1) не превышайте максимально допустимый момент 3 Нм.

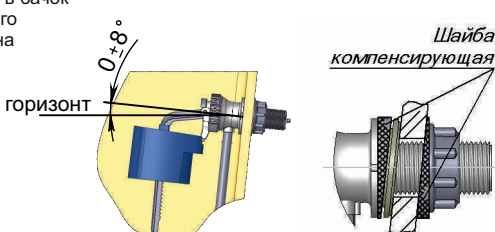
После установки клапана в бачок не допускается касание его подвижных частей клапана выпуска и стенок бачка.



При подсоединении водопроводного шланга к клапану выпуска, придерживайте клапан от проворота.

ВНИМАНИЕ !

Для правильной работы клапана, при помощи компенсирующих шайб 4 обеспечьте **горизонтальное** положение корпуса 3.

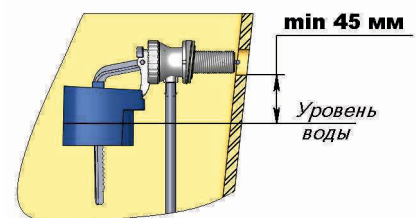


10. РЕГУЛИРОВКА КЛАПАНА

Откройте кран подачи воды из системы холодного водоснабжения. Установите уровень воды ниже верхнего края трубы перелива на 20 мм.

Для этого переместите поплавков 1 по рычагу 2 вверх или вниз.

Минимальное расстояние между уровнем воды и нижней кромкой отверстия бачка - 45 мм.



11. ВОЗМОЖНЫЕ НЕИСПРАВНОСТИ И СПОСОБЫ ИХ УСТРАНЕНИЯ

Наименование неисправности	Вероятная причина	Способ устранения
Клапан не закрывается	Засорение отверстия в узле мембрана-штука мембранная	Снять клапан, отсоединить крышку 13, извлечь мембрану 8 с втулкой мембранной 9 и промыть их
	Корпус клапана 3 установлен не горизонтально	Установите корпус клапана 3 с помощью компенсирующих шайб 4 горизонтально
Клапан не открывается	Засорение отверстия в крышке 13	Снять клапан, отсоединить крышку 13 и прочистить отверстие
Медленное наполнение бачка	Засорение фильтра 5	Отвернуть шланг подводки воды, извлечь фильтр 5 из корпуса 3 и промыть.

ПРИМЕЧАНИЕ:

Из-за наличия в воде различных примесей со временем возможно ухудшение работы клапана, вследствие выпадения на его деталях осадка. В этом случае его необходимо промыть водой.

12. СВИДЕТЕЛЬСТВО О ПРИЕМКЕ И ПРОДАЖЕ

9.1. Клапан впуска К 56.00.00 для смывного бачка соответствует конструкторской документации и признан годным для эксплуатации.

ДАТА ВЫПУСКА _____ ШТАМП ОТК _____

ПРЕДПРИЯТИЕ ОСТАВЛЯЕТ ЗА СОБОЙ ПРАВО ВНОСИТЬ ИЗМЕНЕНИЯ В КОНСТРУКЦИЮ АРМАТУРЫ, НЕ ИЗМЕНЯЯ КАЧЕСТВА ИЗДЕЛИЯ

Россия, 180016, г.Псков,
ул. Р. Люксембург, 30, АО "Уклад"
Отдел продаж / по вопросам
гарантийных обязательств:
Т. (8112) 79-35-58
ф. (8112) 79-35-33 ;
e-mail: Commerce@uklad.net www.uklad.net