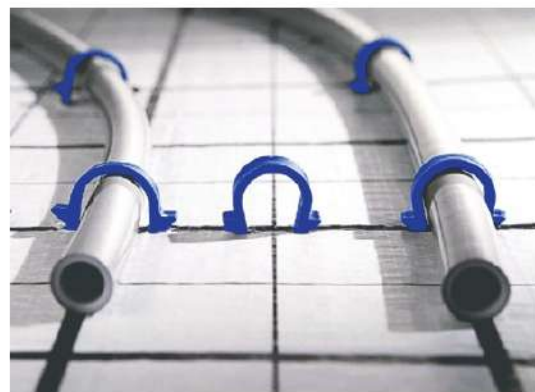
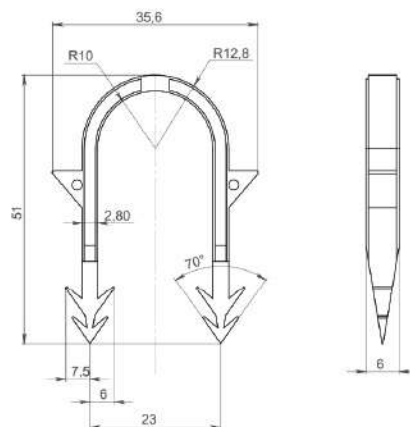
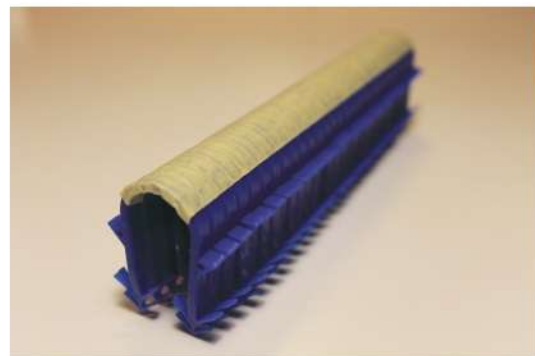


ЯКОРНАЯ СКОБА В ОБОЙМЕ

U-образная якорная скоба или гарпун-скоба (51мм) СТК синего цвета в обойме для крепления труб d16 и d20 в системе водяной теплый пол — пластиковая скоба, собранная в обоймы с помощью специальной клейкой ленты. Скоба СТК предназначена для монтажа труб водяного теплого пола с помощью специального инструмента — такера (степлера).

Высота якорной скобы — 51 мм, имеет двойные эластичные зацепы, благодаря чему обеспечивается легкое проникновение в утеплитель и надежное крепление трубы теплого пола на любых участках укладки.



**КАССЕТА:
УПАКОВКА:**

**30 шт.
от 600 шт.**

СВОЙСТВА И ПРЕИМУЩЕСТВА:

- Надежное крепление труб диаметром 16мм и 20мм теплого пола на теплоизоляционном слое из всех видов пенополистирола и пенопласта за счет длины скобы 51мм и эластичности двойных зацепов.
- Значительное снижение стоимости квадратного метра теплого пола.
- Уменьшение трудоемкости работ по креплению трубопроводов.
- Увеличение скорости производства монтажных работ.
- Применение материалов из качественных долговечных полимеров.
- Необходимое количество скоб для монтажа одного погонного метра - 2-3 шт.
- **Изготовлена из ударопрочного и эластичного материала специального назначения.**

СКОБА ПОДХОДИТ ДЛЯ ТАКЕРОВ «VALTES» И ДРУГИХ ПРОИЗВОДИТЕЛЕЙ