

## ТЕХНИЧЕСКИЙ ПАСПОРТ ИЗДЕЛИЯ



Произведено по технологии: VALTEC s.r.l., Via Pietro Cossa, 2, 25135-Brescia, ITALY  
Изготовитель: TAIZHOU JIAHENG VALVES CO.,LTD, Huxin Village, Chumen Town, Yuhuan County, China



### КРАНЫ ШАРОВЫЕ С ПОЛИПРОПИЛЕНОВЫМ КОРПУСОМ



Модели: **VTr.717-прямой;**  
**VTr.718-угловой.**

ПС - 46882

Паспорт разработан в соответствии с требованиями ГОСТ 2.601-2019

## ТЕХНИЧЕСКИЙ ПАСПОРТ ИЗДЕЛИЯ

### 1. Назначение и область применения

- 1.1 Шаровые краны с полипропиленовым корпусом применяются для перекрытия потока теплоносителя в водяных отопительных системах, а также в системах холодного и горячего водоснабжения.
- 1.2. Допускается осуществлять с помощью кранов грубую регулировку количества рабочей среды, проходящей через кран.
- 1.3. Краны могут использоваться на технологических трубопроводах, транспортирующих жидкости, не агрессивные к материалам крана
- 1.4. Кран присоединяется к полипропиленовому трубопроводу методом диффузионной сварки.

### 2. Технические характеристики

№	Характеристика	Значение
1	Средний полный срок службы, лет	15
2	Рабочее давление, МПа	1,0
3	Номинальное давление, PN, бар	25
4	Пробное давление, МПа	1,5
5	Температура рабочей среды, °С	До 90
6	Допустимая температура среды окружающей кран, °С	От +5 до +50
7	Допустимая влажность среды, окружающей кран, %	До 80
8	Класс герметичности затвора	«А»
9	Средний полный ресурс, циклы	3000
10	Средняя наработка на отказ, циклы	3000
11	Ремонтопригодность	неремонтопригоден
12	Диапазон номинальных диаметров, DN	½; ¾
13	Пропускная способность, Кв, м³/час	
13.1	-20x1/2 (VTr.717)	16
13.2	- 25 x3/4 (VTr.717)	30
13.3	-20x1/2 (VTr.718)	10
13.4	- 25 x3/4 (VTr.718)	19
14	Угол поворота ручки от положения «закрыто» до «открыто», градус	90
15	Тип крана по размеру проходного канала	стандартный проход (85%)
16	Допустимый изгибающий момент на корпус крана, Нм	½ не более 80, ¾ не более 120
17	Максимальная температура ручки, °С	+45

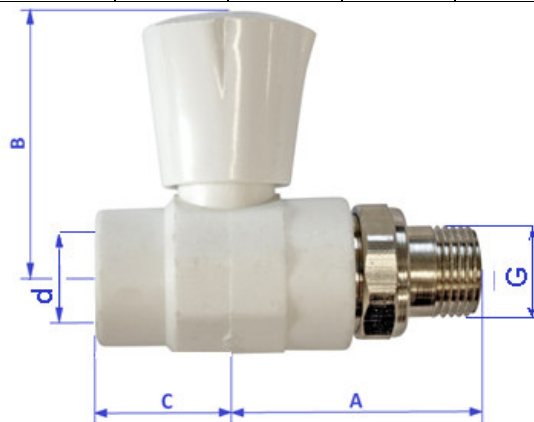
Паспорт разработан в соответствии с требованиями ГОСТ 2.601-2019

## ТЕХНИЧЕСКИЙ ПАСПОРТ ИЗДЕЛИЯ

### 3. Габаритные размеры



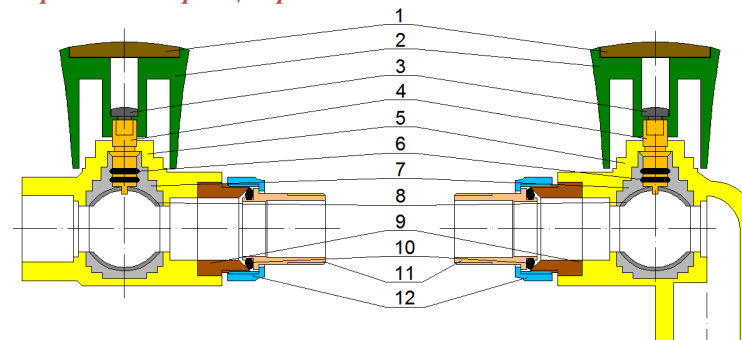
VTr. 718	Размеры, мм					Вес, г
	A	B	d	D	G	
20x 1/2	57	58	20	30	1/2	205
25x 3/4	69	59	25	40	3/4	364



VTr. 717	Размеры, мм					Вес, г
	A	B	C	d	G	
20x 1/2	64	55	33	20	1/2	203
25x 3/4	55	61	35	25	3/4	354

## ТЕХНИЧЕСКИЙ ПАСПОРТ ИЗДЕЛИЯ

### 4. Устройство и принцип работы



Корпус крана 5 изготовлен из полипропилена PP-R. Внешняя часть корпуса выполнена из полипропилена с добавкой красителя белого цвета. Внутренняя часть (обойма) 7 - из полипропилена без красителя. В корпусе крана имеется латунная никелированная закладная деталь 9 с наружной резьбой, на которую с помощью латунной накидной гайки 12 крепится латунный полусгон 11 с уплотнительным кольцом 10 из EPDM для подключения к отопительному прибору. Ручка (2) изготовлена из ABS пластика. Ручка крепится с помощью винта 3 к латунному штоку 4 имеющему два сальниковых уплотнительных кольца 6 из EPDM. Шток герметично установлен в обойме 7 крана. Герметизация штока обеспечивается двумя кольцами из EPDM 6. Перекрытие потока осуществляется латунным хромированным шаровым затвором 8.

### 5. Указания по монтажу

- Краны могут устанавливаться в любом монтажном положении.
- Монтаж следует осуществлять при температуре окружающего воздуха не менее +10 °С. Если краны находились долгое время на морозе, перед монтажом их следует выдержать в теплом помещении не менее 2-х часов.
- Все используемые материалы не должны иметь загрязнений и повреждений.
- Монтаж патрубка полусгона производится с помощью специального сгонного ключа. Накидную гайку полусгона после затяжки вручную следует довернуть ключом не более, чем на 1/2 оборота.
- Резьбовые соединения должны уплотняться с помощью ФУМ (фторопластовый уплотнительный материал) или уплотнительной полиамидной нити.
- Присоединение крана к полипропиленовой трубе производится методом термической диффузионной муфтовой сварки с помощью

## ТЕХНИЧЕСКИЙ ПАСПОРТ ИЗДЕЛИЯ

специального сварочного аппарата. Настроечная рабочая температура для сварочного аппарата 260°C.

### *Время технологических процессов*

Размер	Время нагрева, сек	Время сварки, сек	Время остывания, сек
1/2x20	5	4	120
3/4x25	7	4	120

### *6. Указания по эксплуатации и техническому обслуживанию*

6.1. Краны должны эксплуатироваться при давлении и температуре, изложенных в таблице технических характеристик.

6.2. Не допускается воздействие на корпус крана химических веществ, агрессивных к полипропилену.

6.3. Не допускаются термические воздействия на корпус крана.

6.4. Категорически запрещается допускать замерзание рабочей среды внутри крана. При осушении системы в зимний период кран должен быть оставлен полуоткрытым, чтобы рабочая среда не осталась в полостях за затвором.

### *7. Условия хранения и транспортировки*

7.1. В соответствии с ГОСТ 19433-88 полипропиленовые краны не относятся к категории опасных грузов, что допускает их перевозку любым видом транспорта в соответствии с правилами перевозки грузов, действующими на данном виде транспорта.

7.2. Хранение полипропиленовых кранов должно производиться по условиям 5 (ОЖ4), раздела 10 ГОСТ 15150-69 в проветриваемых навесах или помещениях.

7.3. При хранении краны должны быть защищены от воздействия прямых солнечных лучей.

7.4. Погрузка и разгрузка допускается только при температуре выше – 10 °С. Для транспортировки при температуре от -11 до -20 °С следует принимать специальные меры для предотвращения передачи механических и вибрационных нагрузок на краны. Транспортировка при температуре ниже -21 °С категорически запрещена.

### *8. Утилизация*

8.1. Утилизация изделия (переплавка, захоронение, перепродажа) производится в порядке, установленном Законами РФ от 04 мая 1999 г. № 96-ФЗ "Об охране атмосферного воздуха" (с изменениями и дополнениями), от 24 июня 1998 г. № 89-ФЗ (с изменениями и дополнениями) "Об отходах производства и потребления", от 10 января 2002 № 7-ФЗ « Об охране окружающей среды» (с изменениями и дополнениями), а также другими российскими и региональными нормами, актами, правилами, распоряжениями и пр., принятыми во исполнение указанных законов.

8.2. Содержание благородных металлов: *нет*

## ТЕХНИЧЕСКИЙ ПАСПОРТ ИЗДЕЛИЯ

### *9. Гарантийные обязательства*

9.1. Изготовитель гарантирует соответствие изделий требованиям безопасности, при условии соблюдения потребителем правил использования, транспортировки, хранения, монтажа и эксплуатации.

9.2. Гарантия распространяется на все дефекты, возникшие по вине завода - изготовителя.

9.3. Гарантия не распространяется на дефекты, возникшие в случаях:

- нарушения паспортных режимов хранения, монтажа, испытания, эксплуатации и обслуживания изделия;
- ненадлежащей транспортировки и погрузо-разгрузочных работ;
- наличия следов воздействия веществ, агрессивных к материалам изделия;
- наличия повреждений, вызванных пожаром, стихией, форс - мажорными обстоятельствами;
- повреждений, вызванных неправильными действиями потребителя;
- наличия следов постороннего вмешательства в конструкцию изделия.

9.4. Изготовитель оставляет за собой право вносить в конструкцию изделия изменения, не влияющие на заявленные технические характеристики. При этом вес изделий, может отличаться от заявленного в настоящем паспорте не более, чем на 10%.

### *10. Условия гарантийного обслуживания*

10.1. Претензии к качеству товара могут быть предъявлены в течение гарантийного срока.

10.2. Неисправные изделия в течение гарантийного срока ремонтируются или обмениваются на новые бесплатно. Потребитель также имеет право на возврат уплаченных за некачественный товар денежных средств или на соразмерное уменьшение его цены. В случае замены, замененное изделие или его части, полученные в результате ремонта, переходят в собственность сервисного центра.

10.3. Решение о возмещении затрат Потребителю, связанных с демонтажом, монтажом и транспортировкой неисправного изделия в период гарантийного срока принимается по результатам экспертного заключения, в том случае, если товар признан ненадлежащего качества.

10.4. В случае, если результаты экспертизы покажут, что недостатки товара возникли вследствие обстоятельств, за которые не отвечает изготовитель, затраты на экспертизу изделия оплачиваются Потребителем.

10.5. Изделия принимаются в гарантийный ремонт (а также при возврате) полностью укомплектованными.

Mater S.r.l.  
Administratore  
Delegato

# ТЕХНИЧЕСКИЙ ПАСПОРТ ИЗДЕЛИЯ

ГАРАНТИЙНЫЙ ТАЛОН № \_\_\_\_\_

Наименование товара **КРАНЫ ШАРОВЫЕ  
С ПОЛИПРОПИЛЕНОВЫМ КОРПУСОМ**

№	Модели	Размер	К-во, шт
1	<b>VTp.717</b>		
2	<b>VTp.718</b>		
3			
4			

Название и адрес торгующей организации \_\_\_\_\_

Дата продажи \_\_\_\_\_ Подпись продавца \_\_\_\_\_

Штамп или печать  
торгующей организации

Штамп о приемке

**С условиями гарантии СОГЛАСЕН:**

ПОКУПАТЕЛЬ \_\_\_\_\_ (подпись)

**Гарантийный срок - Семь лет (восемьдесят четыре месяца) с даты продажи конечному потребителю**

По вопросам гарантийного ремонта, рекламаций и претензий к качеству изделий обращаться в сервисный центр по адресу: г.Санкт-Петербург, ул. Профессора Качалова, дом 11, корпус 3, литер «А», тел/факс (812)3247750

При предъявлении претензии к качеству товара, покупатель предоставляет следующие документы:

1. Заявление в произвольной форме, в котором указываются:
  - название организации или Ф.И.О. покупателя, фактический адрес и контактные телефоны;
  - название и адрес организации, производившей монтаж;
  - основные параметры системы, в которой использовалось изделие;
  - краткое описание дефекта.
2. Документ, подтверждающий законность приобретения изделий.
3. Акт гидравлического испытания системы, в которой монтировалось изделие.
4. Настоящий заполненный гарантийный талон.

**Отметка о возврате или обмене товара:**

Дата: «\_\_» \_\_\_\_\_ 20\_\_ г. Подпись \_\_\_\_\_

# ТЕХНИЧЕСКИЙ ПАСПОРТ ИЗДЕЛИЯ