

## ПАСПОРТ. РУКОВОДСТВО ПО ЭКСПЛУАТАЦИИ



Произведено по технологии: VALTEC s.r.l., Via Pietro Cossa, 2, 25135-Brescia, ITALY  
Изготовитель: TAIZHOU JIAHENG VALVES CO.,LTD, Huxin Village, Chumen Town,  
Yuhuan County, China



### КРАН ШАРОВОЙ ПОЛНОПРОХОДНОЙ С ПАТРУБКОМ ДЛЯ ПОДКЛЮЧЕНИЯ ПОГРУЖНОГО ДАТЧИКА ТЕМПЕРАТУРЫ

Модель: **VT. 247**



ПС - 47025

Паспорт разработан в соответствии с требованиями ГОСТ 2.601-2019

## ПАСПОРТ. РУКОВОДСТВО ПО ЭКСПЛУАТАЦИИ

### 1. Назначение и область применения

1.1. Кран может применяться в качестве запорной арматуры на трубопроводах систем питьевого и хозяйственного назначения, горячего водоснабжения, отопления, сжатого воздуха, а также на технологических трубопроводах, транспортирующих жидкости, не агрессивные к материалам крана.

1.2. Наличие осевого резьбового патрубка позволяет присоединять к крану погружной датчик температуры, который может извлекаться и обслуживаться при перекрытом затворе крана.

1.3. Кран поставляется с осевым патрубком, заглушенным резьбовой пробкой.

1.4. Основное назначение крана – использование в квартирных узлах учета тепловой энергии, а также в смесительных узлах систем встроенного обогрева.

1.5. Использование латунных шаровых кранов в качестве регулирующей арматуры не допускается.

1.6. При DN15 и DN20 кран поставляется с ручкой-бабочкой. Кран DN25 имеет стальную флажковую рукоятку.

### 2. Технические характеристики

№	Характеристика	Значение
1	Класс герметичности затвора	«А» по ГОСТ 9544-2015
2	Средний полный срок службы	30 лет
3	Средняя наработка на отказ	25000 циклов
4	Средний полный ресурс	55000 циклов
5	Ремонтопригодность	ремонтопригоден
6	Диапазон номинальных диаметров, DN	15;20;25 мм
7	Размер резьбы по	
7	Номинальное давление ,PN	2,5 МПа
8	Класс по типу проточной части затворного органа	полнопроходной
9	Способ управления	ручное
10	Угол поворота рукоятки	90°
11	Интервал температур рабочей среды	до 130°C
12	Присоединительная резьба для датчика температуры	M10x1,0
13	Максимальный диаметр датчика температуры	5 мм
14	Максимальная длина датчика температуры	29 мм

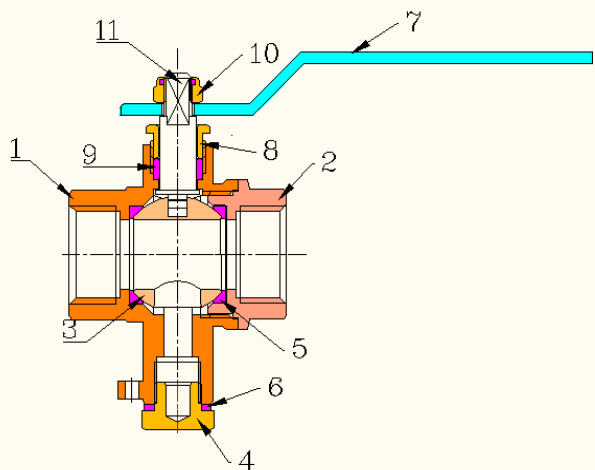
Паспорт разработан в соответствии с требованиями ГОСТ 2.601-2019

## ПАСПОРТ. РУКОВОДСТВО ПО ЭКСПЛУАТАЦИИ

### 3. Гидравлические характеристики при установленном датчике

	Значения для диаметров		
	1/2"	3/4"	1"
Условная пропускная способность, Kv, м <sup>3</sup> /час	15,9	37,7	64,5
Коэффициент сопротивления, KMS	0,32	0,18	0,15

### 4. Конструкция и материалы

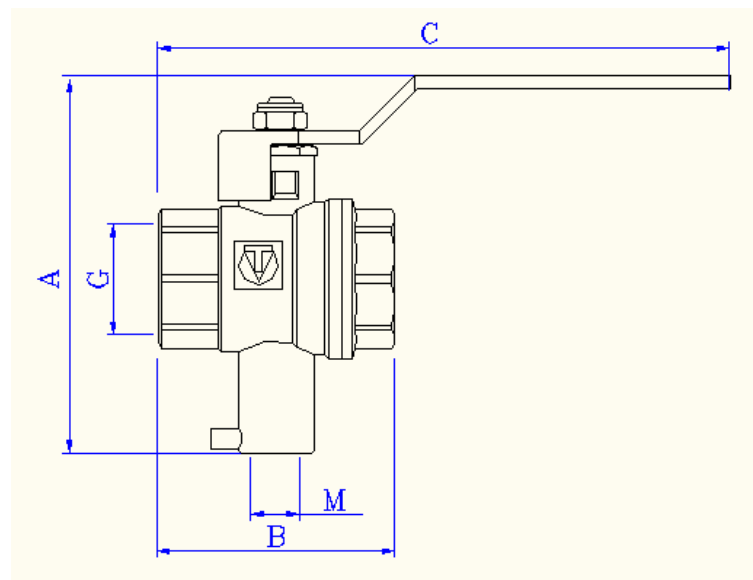


Поз.	Наименование	Материал	Марка
3	Затвор шаровой	Латунь хромированная	CW614N
1,2	Корпус	Латунь ГОШ никелированная	CW617N
11	Шток	Латунь никелированная	CW614N
4	Пробка патрубка		
8	Гайка сальниковая		
5	Кольца седельные	Тефлон с термоприсадками	PTFE+C+EM
6	Кольцо уплотнительное		
9	Уплотнитель сальниковый		
10	Гайка крепления рукоятки	Сталь никелированная	FePO2 G
7-1	Стальная рукоятка (для DN25)	Сталь с покрытием ПХВ	FePO2 G
7-2	Ручка-бабочка (для DN15 и DN20)	Силумин с эпоксидной окраской	

Паспорт разработан в соответствии с требованиями ГОСТ 2.601-2019

## ПАСПОРТ. РУКОВОДСТВО ПО ЭКСПЛУАТАЦИИ

### 5. Габаритные размеры



G, дюймы	A, мм	B, мм	M	C, мм	Вес, г
1/2	75	47	M10x1	114	176
3/4	80	57	M10x1	117	249
1	91	67	M10x1	138	409

### 6. Указания по монтажу

6.1. Краны могут устанавливаться в любом монтажном положении.

6.2. В соответствии с ГОСТ 12.2.063-2015 п.9.6, «арматура не должна испытывать нагрузок от трубопровода (изгиб, сжатие, растяжение, кручение, перекосы, вибрация, несоосность патрубков, неравномерность затяжки крепежа). При необходимости должны быть предусмотрены опоры или компенсаторы, снижающие нагрузку на арматуру от трубопровода».

6.3. Несосоосность соединяемых трубопроводов не должна превышать 3мм при длине до 1м плюс 1мм на каждый последующий метр (СП73.13330.2016).

6.4. Муфтовые соединения должны выполняться с использованием в качестве уплотнительных материалов ФУМ (фторопластовый уплотнительный материал) или льняной пряди.

6.5. Резьбовая пробка штуцера уплотнена тефлоновой прокладкой, поэтому использование дополнительных уплотнительных материалов не требуется.

Паспорт разработан в соответствии с требованиями ГОСТ 2.601-2019

## ПАСПОРТ. РУКОВОДСТВО ПО ЭКСПЛУАТАЦИИ

6.6. Температурный датчик, присоединяемый к крану, должен иметь длину измерительной части не более 29 мм и диаметр не более 5 мм. Кран совместим с температурными датчиками, поставляемыми в комплекте с теплосчетчиками ВНМ-Т.

6.7. Для обслуживания или замены датчика температуры необходимо установить шаровой затвор крана в закрытое положение. При этом доступ жидкости к датчику будет перекрыт с обеих сторон. При демонтаже датчика надо учитывать, что весьма незначительное количество оставшейся жидкости может вытечь из отверстия шарового затвора и околос затворного пространства крана.

6.8. Установленный в кран датчик может быть опломбирован – для этого на шейке патрубка имеется пломбировочное ушко.

6.9. После монтажа система, в которой установлен кран, должна быть подвергнута гидравлическим испытаниям давлением, в 1,5 раз превышающим расчетное рабочее давление в системе, но не менее 6 бар. Испытание производится в соответствии с указаниями СП73.13330.2016.

### **7. Указания по эксплуатации и техническому обслуживанию**

7.1. Кран должен эксплуатироваться при условиях, изложенных в таблице технических характеристик.

7.2. Не допускается эксплуатировать кран с ослабленной гайкой крепления рукоятки, так как это может привести к поломке шейки штока.

7.3. Не допускается осуществлять шаровым краном регулировку потока жидкости.

7.4. Категорически запрещается допускать замерзание рабочей среды внутри крана. При осушении системы в зимний период кран должен быть оставлен полуоткрытым, чтобы рабочая среда не осталась в полостях за затвором

7.5. Для исключения возможности прикипания затвора, один раз в 6 месяцев необходимо произвести цикл открытия/закрытия крана.

### **8. Условия хранения и транспортировки**

8.1. Краны должны храниться в упаковке предприятия –изготовителя по условиям хранения 3 по таблице 13 ГОСТ 15150-69.

8.2. Транспортировка кранов должна осуществляться в соответствии с условиями 5 по таблице 13 ГОСТ 15150-69.

### **9. Утилизация**

9.1. Утилизация изделия (переплавка, захоронение, перепродажа) производится в порядке, установленном Законами РФ от 04 мая 1999 г. № 96-ФЗ "Об охране атмосферного воздуха" (с изменениями и дополнениями), от 24 июня 1998 г. № 89-ФЗ (с изменениями и дополнениями) "Об отходах производства и

## ПАСПОРТ. РУКОВОДСТВО ПО ЭКСПЛУАТАЦИИ

потребления", от 10 января 2002 № 7-ФЗ « Об охране окружающей среды» (с изменениями и дополнениями), а также другими российскими и региональными нормами, актами, правилами, распоряжениями и пр., принятыми во использование указанных законов.

9.2. Содержание благородных металлов: *нет*

### **10. Возможные неисправности и способы их устранения**

<b>Неисправность</b>	<b>Причина</b>	<b>Способ устранения</b>
Течь из-под муфтового соединения	Некачественная герметизация соединения	Разобрать соединение, заменить старый уплотнитель
Течь из-под сальниковой гайки	Износ сальникового уплотнителя	Снять ручку. Подтянуть сальниковую гайку до прекращения течи

### **11. Гарантийные обязательства**

11.1. Изготовитель гарантирует соответствие изделий требованиям безопасности, при условии соблюдения потребителем правил использования, транспортировки, хранения, монтажа и эксплуатации.

11.2. Гарантия распространяется на все дефекты, возникшие по вине завода - изготовителя.

11.3. Гарантия не распространяется на дефекты, возникшие в случаях:

- нарушения паспортных режимов хранения, монтажа, испытания, эксплуатации и обслуживания изделия;
- ненадлежащей транспортировки и погрузо-разгрузочных работ;
- наличия следов воздействия веществ, агрессивных к материалам изделия;
- наличия повреждений, вызванных пожаром, стихией, форс - мажорными обстоятельствами;
- повреждений, вызванных неправильными действиями потребителя;
- наличия следов постороннего вмешательства в конструкцию изделия.

11.4. Изготовитель оставляет за собой право вносить в конструкцию изделия изменения, не влияющие на заявленные технические характеристики. При этом фактический вес изделия не должен отличаться от веса, заявленного в настоящем паспорте, более, чем на 10%.

### **12. Условия гарантийного обслуживания**

12.1. Претензии к качеству товара могут быть предъявлены в течение гарантийного срока.

12.2. Неисправные изделия в течение гарантийного срока ремонтируются или

## ПАСПОРТ. РУКОВОДСТВО ПО ЭКСПЛУАТАЦИИ

обмениваются на новые бесплатно. Решение о замене или ремонте изделия принимает сервисный центр. Потребитель также имеет право на возврат уплаченных за некачественный товар денежных средств или на соразмерное уменьшение его цены. В случае замены, замененное изделие или его части, полученные в результате ремонта, переходят в собственность сервисного центра.

12.3. Решение о возмещении затрат Потребителю, связанных с демонтажом, монтажом и транспортировкой неисправного изделия в период гарантийного срока принимается по результатам экспертного заключения, в том случае, если товар признан ненадлежащего качества.

12.4. В случае, если результаты экспертизы покажут, что недостатки товара возникли вследствие обстоятельств, за которые не отвечает изготовитель, затраты на экспертизу изделия оплачиваются Потребителем.

12.5. Изделия принимаются в гарантийный ремонт (а также при возврате) полностью укомплектованными.

Valtec s.r.l.  
Amministratore  
Delegato

## ПАСПОРТ. РУКОВОДСТВО ПО ЭКСПЛУАТАЦИИ

ГАРАНТИЙНЫЙ ТАЛОН № \_\_\_\_\_

Наименование товара

**КРАН ШАРОВЫЙ С ПАТРУБКОМ ДЛЯ ДАТЧИКА  
ТЕМПЕРАТУРЫ**

№	Модель	Размер	Количество
1	VT. 247		
2			

Название и адрес торгующей организации \_\_\_\_\_

Дата продажи \_\_\_\_\_ Подпись продавца \_\_\_\_\_

Штамп или печать  
торгующей организации

**С условиями гарантии СОГЛАСЕН:**

ПОКУПАТЕЛЬ \_\_\_\_\_ (подпись)

**Гарантийный срок - Десять лет (сто двадцать месяцев) с даты  
продажи конечному потребителю**

По вопросам гарантийного ремонта, рекламаций и претензий к качеству изделий обращаться в сервисный центр по адресу: : г.Санкт-Петербург, ул. Профессора Качалова, дом 11, корпус 3, литер «А», тел/факс (812)3247750

При предъявлении претензии к качеству товара, покупатель предоставляет следующие документы:

1. Заявление в произвольной форме, в котором указываются:
  - название организации или Ф.И.О. покупателя, фактический адрес и контактные телефоны;
  - название и адрес организации, производившей монтаж;
  - основные параметры системы, в которой использовалось изделие;
  - краткое описание дефекта.
2. Документ, подтверждающий законность приобретения изделия.
3. Акт гидравлического испытания системы, в которой монтировалось изделие.
4. Настоящий заполненный гарантийный талон.

Отметка о возврате или обмене товара: \_\_\_\_\_

Дата: «\_\_» \_\_\_\_\_ 20\_\_ г. Подпись \_\_\_\_\_