

Счетчики холодной и горячей воды «Водомеръ»

Применение

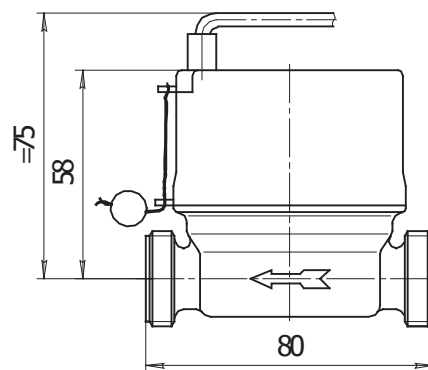
Счетчики холодной воды СХ-15 и горячей воды СГ-15 предназначены для измерения и учета объема воды по СанПиН 2.1.4.1074, протекающей в системах водоснабжения при давлении до 1,0 МПа (10 кгс/см²) и диапазоне температур от + 5°C до + 30°C (холодная вода) и от + 30°C до + 90°C (горячая вода).

Конструктивные особенности

- Метрологический класс «В» при горизонтальной установке счетчика индикаторным устройством вверх, метрологический класс «А» при любом другом положении.
- Изготовлен из коррозионно-стойких материалов (корпус латунный, детали пластмассовые).
- Погрешность измерения холодной и горячей воды $\pm 2\%$ от Q_{\max} до Q_t и $\pm 5\%$ от Q_t до Q_{\min} .
- Широкий диапазон изменений.
- Антимагнитная защита.
- Возможность дистанционной передачи данных с помощью установленного герконового датчика.
- Износостойкие опорные узлы (корундовые подшипники, твердосплавные оси).
- Вращающееся индикаторное устройство.
- Межповерочный интервал (периодичность поверки) счетчиков СХ-15 — 6 лет, СГ-15 — 4 года.
- Гарантийный срок эксплуатации счетчиков СХ-15 — 5 лет, СГ-15 — 3 года.



НОВИНКА!



Наименование параметра	Значение параметра	
Диаметр условного прохода, Ду, мм	15	
Метрологический класс	A	B
Наибольший расход, Q_{\max} , м ³ /ч	3,0	
Номинальный расход, Q_n , м ³ /ч	1,5	
Переходный расход, Q_t , м ³ /ч	0,1	
Наименьший расход, Q_{\min} , м ³ /ч	0,06	0,025
Порог чувствительности, м ³ /ч, не более	0,025	0,012
Емкость индикаторного устройства, м ³	9999,9999	
Наим. цена деления индикаторного устройства, м ³	0,00002	
Гидравлическое сопротивление, S, м/(м ³ /ч) ²	0,89	
Масса счетчика (нетто) в упаковке с комплектом монтажных частей и импульсным датчиком, кг, не более	(0,340) 0,600	
Срок службы счетчика, лет, не менее	12	