

## Cim 236

**УГЛОВОЙ (ПРАВЫЙ) ПОЛНОПРОХОДНОЙ ШАРОВОЙ КРАН- СЕРИЯ T12- РЕЗЬБА НАР./ВНУТР.**



Данное изделие было произведено согласно требованиям стандарта менеджмента качества ISO 9001. Все изделия проверены согласно EN 12266-1. Область применения: системы отопления и охлаждения, можно также использовать для минеральных масел, жидкого топлива, пневмо и гидросистем, для неагрессивных сред.

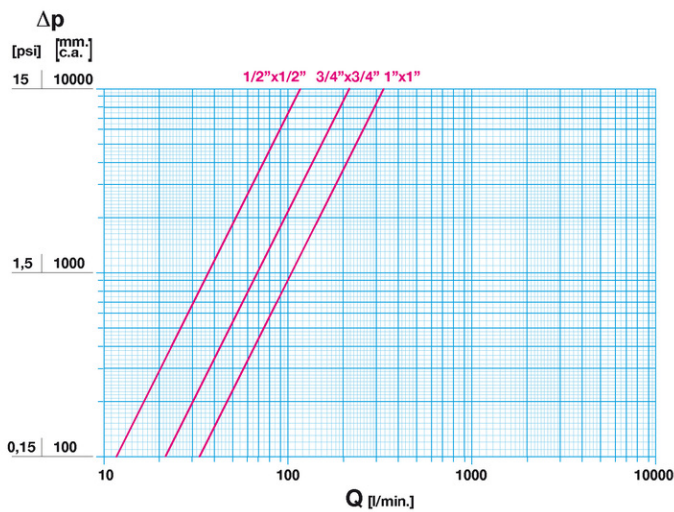
Гарантия 5 лет.

Выполнен из латуни (EN 12165-CW617N-DW).

Номинальное давление: PN32

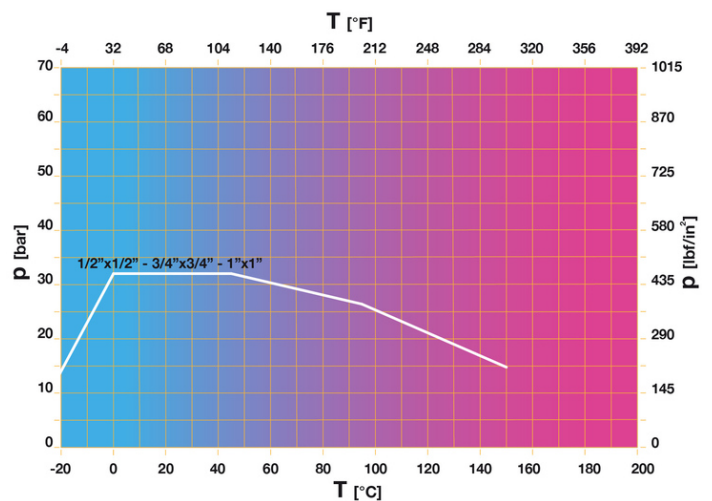
Рабочая температура: от -20°C до +150°C

### РАСХОД И ПОТЕРИ ДАВЛЕНИЯ



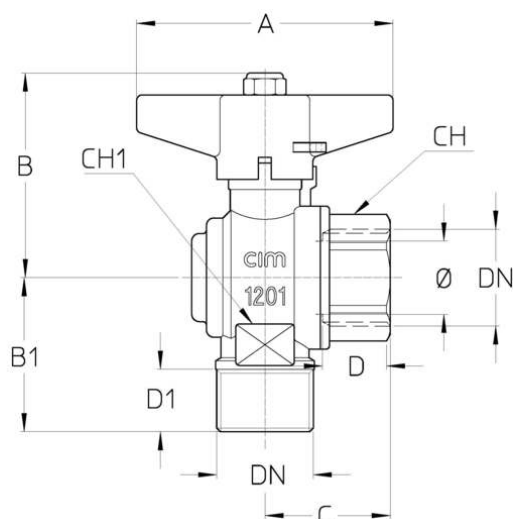
Примечание:  
 1 л/мин = 0.06 м<sup>3</sup>/ч  
 1 м<sup>3</sup>/ч = 16.67 л/мин  
 1 бар ~ 10000 мм вод.ст.  
 1 psi ~ 700 мм. вод.ст.

### ТЕМПЕРАТУРНАЯ ХАРАКТЕРИСТИКА



Примечание:  
 1 бар ~ 100 кПа  
 1 бар = 14,5 lbf/in<sup>2</sup>  
 °C = 5/9 x (°F-32)  
 °F = 32 + (9/5 x °C)

## РАЗМЕРЫ



DN	1/2"x1/2"	3/4"x3/4"	1"x1"
Ø mm	15	20	25
<b>Grms.</b>	<b>210</b>	<b>390</b>	<b>535</b>
A	50	70	70
B	52	56	60
B1	35	42	48
C	26	34	41
D	12,5	19	21
D1	15	17	18
CH	25	31	40
CH1	20	27	38

Резьба:  
ISO 7 - Rp, ISO 228

## ТЕХНИЧЕСКИЕ ХАРАКТЕРИСТИКИ

KV CM CS MT			
DN	1/2"x1/2"	3/4"x3/4"	1"x1"
Ø mm	15	20	25
KV	7	13	19
CM	3	5	6
CS	6	10	12
MT	20	24	24

KV - расход в м<sup>3</sup>/ч при перепаде давления 1 бар  
 CM - крутящий момент, Н·м  
 CS - начальный крутящий момент, Н·м  
 MT - максимально допустимый крутящий момент на штоке, Н·м

### Регламент Европейского союза REACH

В соответствии со статьей 33 Регламента Европейского союза REACH мы сообщаем вам, что компоненты, изготовленные из бронзы и латунных сплавов, которые являются составной частью изделий, которые мы поставляем, содержат свинец (в качестве компонента сплава) в количестве не более 0,1% от массовой доли. Свинец был включен в список веществ SVHC в обновлении, опубликованном Европейским химическим агентством ECHA от 27 июня 2018 года. Свинец был введен со следующей информацией:

- Вещество: Свинец
- CAS: 7439-92-1
- EC: 231-100-4
- Список: SVHC
- Данные включения: 27 июня 2018

Поскольку свинец является элементом сплава, то дополнительная информация для безопасного использования этого продукта не требуется.

Список доступен по следующей ссылке: <https://echa.europa.eu/it/candidate-list-table>, а так как это постоянно обновляемый список, мы заявляем о постоянном контроле за вводом новых веществ и своевременном

информировании наших клиентов в случае, если такие вещества должны содержаться в поставляемой нами продукции.

\_\_\_\_\_

## СЕРТИФИКАТЫ

