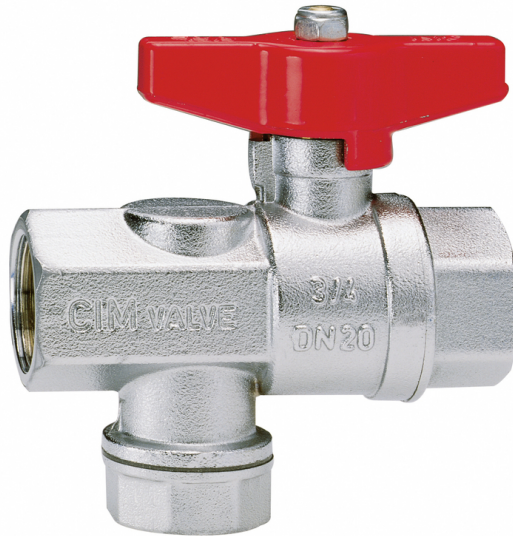


Cim 620

ШАРОВОЙ КРАН С ФИЛЬТРОМ -СЕРИИ T12



Данное изделие было произведено согласно требованиям стандарта менеджмента качества ISO 9001. Все изделия проверены согласно EN 12266-1.

Область применения: системы отопления и охлаждения, можно также использовать для минеральных масел, жидкого топлива, пневмо и гидросистем, для неагрессивных сред.

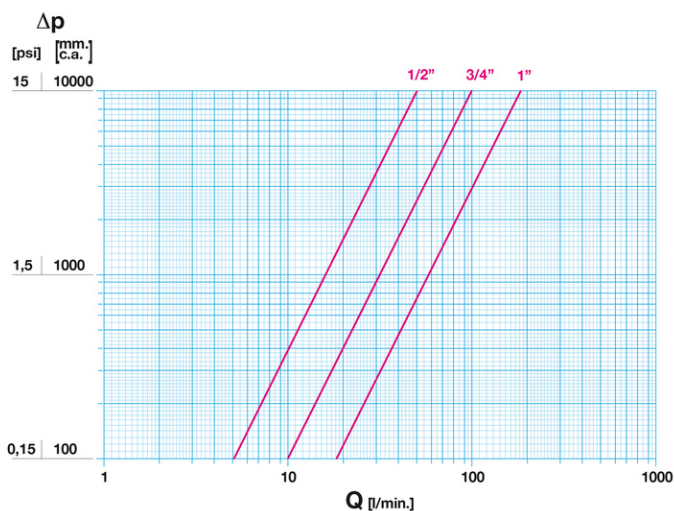
Гарантия 5 лет.

Выполнен из латуни (EN 12165-CW617N-DW).

Номинальное давление: PN32

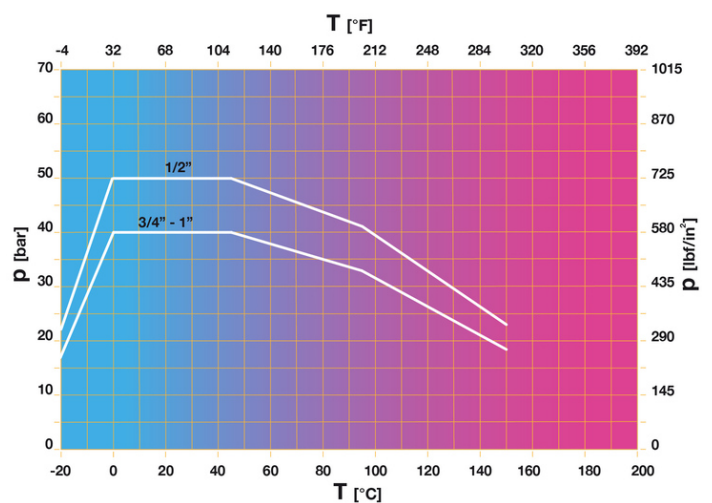
Рабочая температура: от -20°C до +150°C

РАСХОД И ПОТЕРИ ДАВЛЕНИЯ



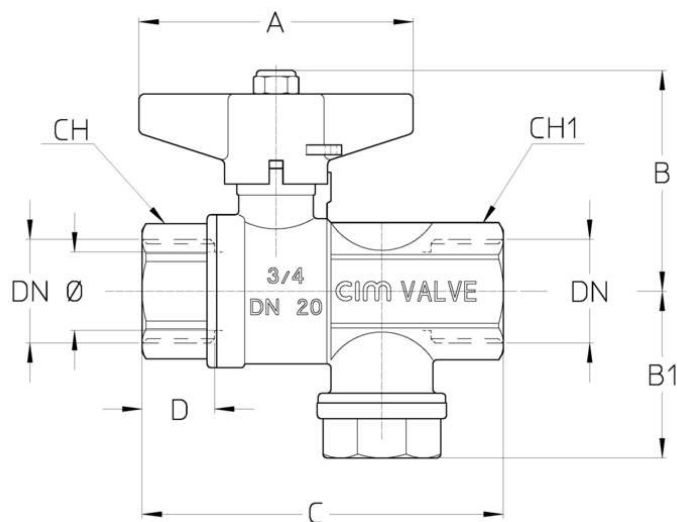
Примечание:
 1 л/мин = 0.06 м³/ч
 1 м³/ч = 16.67 л/мин
 1 бар ~ 10000 мм вод.ст.
 1 psi ~ 700 мм. вод.ст.

ТЕМПЕРАТУРНАЯ ХАРАКТЕРИСТИКА



Примечание:
 1 бар ~ 100 кПа
 1 бар = 14,5 lbf/in²
 °C = 5/9 x (°F-32)
 °F = 32 + (9/5 x °C)

РАЗМЕРЫ



DN	1/2"	3/4"	1"
Ø mm	15	20	25
Grms.	320	520	685
A	50	70	70
B	52	56	60
B1	38,5	42,5	49,5
C	81	92	112
D	17	18,5	21
CH	25	31	40
CH1	25	31	38

Резьба:
ISO 7 - Rp

По запросу:
ISO 7 - Rc
ANSI B1.20.1 - NPT

ТЕХНИЧЕСКИЕ ХАРАКТЕРИСТИКИ

KV CM CS MT			
DN	1/2"	3/4"	1"
Ф mm	15	20	25
KV	3	6	11
CM	3	5	6
CS	6	10	12
MT	10	24	24

KV - расход в м³/ч при перепаде давления 1 бар

CM - крутящий момент, Н·м

CS - начальный крутящий момент, Н·м

MT - максимально допустимый крутящий момент на штоке, Н·м

Регламент Европейского союза REACH

В соответствии со статьей 33 Регламента Европейского союза REACH мы сообщаем вам, что компоненты, изготовленные из бронзы и латунных сплавов, которые являются составной частью изделий, которые мы поставляем, содержат свинец (в качестве компонента сплава) в количестве не более 0,1% от массовой доли. Свинец был включен в список веществ SVHC в обновлении, опубликованном Европейским химическим агентством ECHA от 27 июня 2018 года. Свинец был введен со следующей информацией:

- Вещество: Свинец
- CAS: 7439-92-1
- EC: 231-100-4
- Список: SVHC
- Данные включения: 27 июня 2018

Поскольку свинец является элементом сплава, то дополнительная информация для безопасного

использования этого продукта не требуется.

Список доступен по следующей ссылке: <https://echa.europa.eu/it/candidate-list-table> , а так как это постоянно обновляемый список, мы заявляем о постоянном контроле за вводом новых веществ и своевременном информировании наших клиентов в случае, если такие вещества должны содержаться в поставляемой нами продукции.

СЕРТИФИКАТЫ

