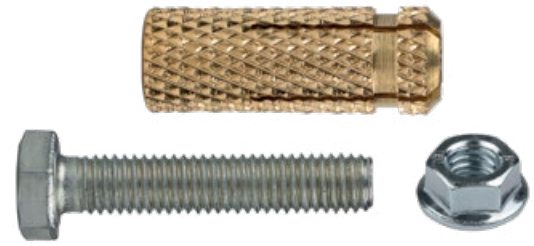


КРЕПЕЖ И МЕТИЗЫ MF-Line



Крепеж и метизы EKF – набор универсальных крепежных элементов для построения кабельных трасс на основе металлических лотков и монтажных систем EKF. Широкий ассортимент крепежных изделий позволяет максимально ускорить монтаж и упростить последующую эксплуатацию кабельной трассы.



Промышленность



Медицинские
и социальные объекты



Наука
и образование



ТЦ, БЦ, вокзалы,
аэропорты, офисы



Гражданское
строительство



Широкий
ассортимент
крепежа



Высокое качество
крепежа и метизов



Удобная кратность
упаковок

Изображение	Наименование	Масса, кг	Артикул исп.1	Артикул исп.2
	Анкер латунный забивной М6 ЕКФ (100 шт.)	0,8	alzm6	-
	Анкер латунный забивной М8 ЕКФ (100 шт.)	1,3	alzm8	-
	Анкер латунный забивной М10 ЕКФ (50 шт.)	1,2	alzm10	-
	Анкер латунный забивной М12 ЕКФ (50 шт.)	1,4	alzm12	-
	Анкер стальной забивной М6 ЕКФ (100 шт.)	1,6	aszm6	-
	Анкер стальной забивной М8 ЕКФ (100 шт.)	2,3	aszm8	-
	Анкер стальной забивной М10 ЕКФ (50 шт.)	2,3	aszm10	-
	Анкер стальной забивной М12 ЕКФ (50 шт.)	1,4	aszm12	-

КРЕПЕЖ И МЕТИЗЫ MF-LINE EKF

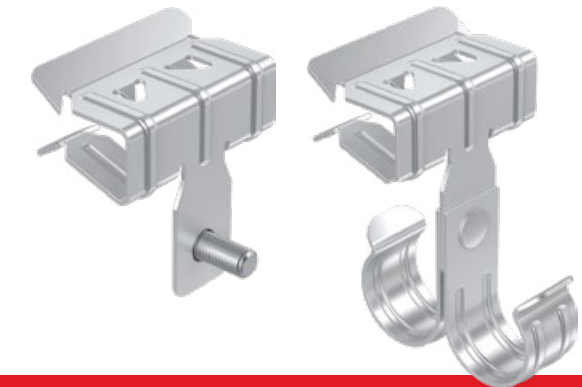
Изображение	Наименование	Масса, кг	Артикул исп.1	Артикул исп.2
	Болт анкерный с гайкой М8*40 ЕКФ (150 шт.)	1,5	abgm8x40	-
	Болт анкерный с гайкой М8*65 ЕКФ (100 шт.)	1,0	abgm8x65	-
	Болт анкерный с гайкой М8*85 ЕКФ (80 шт.)	0,8	abgm8x85	-
	Болт анкерный с гайкой М10*40 ЕКФ (100 шт.)	0,3	abgm10x40	-
	Болт анкерный с гайкой М10*50 ЕКФ (80 шт.)	0,3	abgm10x50	-
	Болт анкерный с гайкой М10*75 ЕКФ (50 шт.)	0,5	abgm10x75	-
	Болт анкерный с гайкой М10*95 ЕКФ (30 шт.)	0,3	abgm10x95	-
	Болт шестигранный М6x20 ЕКФ (200 шт.)	2,0	b6grm6x20	b6grm6x20-TDZ
	Болт шестигранный М8x20 ЕКФ (100 шт.)	1,0	b6grm8x20	b6grm8x20-TDZ
	Болт шестигранный М8x30 ЕКФ (60 шт.)	1,0	b6grm8x30	b6grm8x30-TDZ
	Болт шестигранный М8x40 ЕКФ (50 шт.)	1,0	b6grm8x40	b6grm8x40-TDZ
	Болт шестигранный М8x50 ЕКФ (50 шт.)	1,1	b6grm8x50	b6grm8x50-TDZ
	Болт шестигранный М8x60 ЕКФ (40 шт.)	1,1	b6grm8x60	b6grm8x60-TDZ
	Болт шестигранный М8x70 ЕКФ (30 шт.)	1,2	b6grm8x70	b6grm8x70-TDZ
	Болт шестигранный М10x20 ЕКФ (50 шт.)	1,1	b6grm10x20	b6grm10x20-TDZ
	Болт шестигранный М10x30 ЕКФ (30 шт.)	0,9	b6grm10x30	b6grm10x30-TDZ
	Болт шестигранный М10x40 ЕКФ (30 шт.)	0,9	b6grm10x40	b6grm10x40-TDZ
	Болт шестигранный М10x50 ЕКФ (30 шт.)	1,1	b6grm10x50	b6grm10x50-TDZ
	Болт шестигранный М10x60 ЕКФ (30 шт.)	1,3	b6grm10x60	b6grm10x60-TDZ
	Болт шестигранный М10x70 ЕКФ (30 шт.)	1,4	b6grm10x70	b6grm10x70-TDZ
	Болт шестигранный М10x80 ЕКФ (20 шт.)	1,0	b6grm10x80	b6grm10x80-TDZ
	Болт шестигранный М12x20 ЕКФ (30 шт.)	1,0	b6grm12x20	b6grm12x20-TDZ
Болт шестигранный М12x30 ЕКФ (20 шт.)	0,8	b6grm12x30	b6grm12x30-TDZ	
Болт шестигранный М12x40 ЕКФ (20 шт.)	0,9	b6grm12x40	b6grm12x40-TDZ	
Болт шестигранный М12x50 ЕКФ (20 шт.)	1,1	b6grm12x50	b6grm12x50-TDZ	
	Винт М5x8 ЕКФ (400 шт.)	1,3	wm5x8	wm5x8-TDZ
	Винт М6x10 ЕКФ (200 шт.)	1,0	wm6x10	wm6x10-TDZ
	Винт М6x16 ЕКФ (200 шт.)	1,3	wm6x16	wm6x16-TDZ
	Винт с квадратным подголовником М6x10 ЕКФ (200 шт.)	1,2	wkm6x10	wkm6x10-TDZ
	Винт с квадратным подголовником М6x20 ЕКФ (200 шт.)	1,2	wkm6x20	wkm6x20-TDZ
	Гайка с фланцем М6 ЕКФ (400 шт.)	1,3	gflm6	gflm6-TDZ
	Гайка с фланцем М8 ЕКФ (200 шт.)	1,2	gflm8	gflm8-TDZ
	Гайка с фланцем М10 ЕКФ (100 шт.)	1,2	gflm10	gflm10-TDZ
	Гайка с фланцем М12 ЕКФ (50 шт.)	0,9	gflm12	gflm12-TDZ
	Гайка соединительная М6 ЕКФ (100 шт.)	0,9	gsm6	gsm6-TDZ
	Гайка соединительная М8 ЕКФ (50 шт.)	1,0	gsm8	gsm8-TDZ
	Гайка соединительная М10 ЕКФ (30 шт.)	1,3	gsm10	gsm10-TDZ
	Гайка соединительная М12 ЕКФ (20 шт.)	1,3	gsm12	gsm12-TDZ

Изображение	Наименование	Масса, кг	Артикул исп.1	Артикул исп.2
	Гайка шестигранная М6 ЕКФ (500 шт.)	1,5	g6grm6	g6grm6-TDZ
	Гайка шестигранная М8 ЕКФ (200 шт.)	1,0	g6grm8	g6grm8-TDZ
	Гайка шестигранная М10 ЕКФ (100 шт.)	1,2	g6grm10	g6grm10-TDZ
	Гайка шестигранная М12 ЕКФ (50 шт.)	0,8	g6grm12	g6grm12-TDZ
	Компл. соед. 6x10 (Винт М6+гайка) ЕКФ (200 шт.)	1,6	wgm6x10	wgm6x10-TDZ
	Компл. соед. 6x16 (Винт М6+гайка) ЕКФ (200 шт.)	1,8	wgm6x16	wgm6x16-TDZ
	Шайба гровер М6 ЕКФ (300 шт.)	0,3	shgr6	shgr6-TDZ
	Шайба гровер М8 ЕКФ (200 шт.)	0,3	shgr8	shgr8-TDZ
	Шайба гровер М10 ЕКФ (100 шт.)	0,3	shgr10	shgr10-TDZ
	Шайба гровер М12 ЕКФ (100 шт.)	0,4	shgr12	shgr12-TDZ
	Шайба плоская М6 ЕКФ (1000 шт.)	0,9	shpl6	shpl6-TDZ
	Шайба плоская М8 ЕКФ (500 шт.)	1,5	shpl8	shpl8-TDZ
	Шайба плоская М10 ЕКФ (300 шт.)	1,0	shpl10	shpl10-TDZ
	Шайба плоская М12 ЕКФ (150 шт.)	1,0	shpl12	shpl12-TDZ
	Шайба плоская усиленная М6 ЕКФ (400шт.)	1,0	shplus6	shplus6-TDZ
	Шайба плоская усиленная М8 ЕКФ (150шт.)	0,9	shplus8	shplus8-TDZ
	Шайба плоская усиленная М10 ЕКФ (100шт.)	1,3	shplus10	shplus10-TDZ
	Шайба плоская усиленная М12 ЕКФ (50шт.)	1,1	shplus12	shplus12-TDZ
	Шпилька М6x1000 ЕКФ (50 шт.)	7,6	shpm6x1000	shpm6x1000-TDZ
	Шпилька М6x2000 ЕКФ (50 шт.)	17,5	shpm6x2000	-
	Шпилька М8x1000 ЕКФ (50 шт.)	10,5	shpm8x1000	shpm8x1000-TDZ
	Шпилька М8x2000 ЕКФ (25 шт.)	8,9	shpm8x2000	-
	Шпилька М10x1000 ЕКФ (50 шт.)	10,4	shpm10x1000	shpm10x1000-TDZ
	Шпилька М10x2000 ЕКФ (25 шт.)	8,8	shpm10x2000	-
	Шпилька М12x1000 ЕКФ (10 шт.)	5,6	shpm12x1000	shpm12x1000-TDZ
	Шпилька М12x2000 ЕКФ (10 шт.)	5,2	shpm12x2000	-

Лента перфорированная монтажная

Изображение	Наименование	Длина, м	Ширина, мм	Толщина, мм	Масса, кг	Артикул, исп. 1	Артикул, исп. 3
	Лента перфорированная монтажная прямая 12x0,55 (10 м) ЕКФ PROxima	10	12	0,55	0,490	lрmp12x0.55-10	lрmp12x0.55-10RAL
	Лента перфорированная монтажная прямая 12x0,55 (25 м) ЕКФ PROxima	25	12	0,55	1,290	lрmp12x0.55	lрmp12x0.55-25RAL
	Лента перфорированная монтажная прямая 20x0,55 (10 м) ЕКФ PROxima	10	20	0,55	0,817	lрmp20x0.55-10	lрmp20x0.55-10RAL
	Лента перфорированная монтажная прямая 20x0,55 (25 м) ЕКФ PROxima	25	20	0,55	2,043	lрmp20x0.55-25	lрmp20x0.55-25RAL
	Лента перфорированная монтажная прямая 20x0,7 (10 м) ЕКФ PROxima	10	20	0,7	1,040	lрmp20x0.7-10	lрmp20x0.7-10RAL
	Лента перфорированная монтажная прямая 20x0,7 (25 м) ЕКФ PROxima	25	20	0,7	2,600	lрmp20x0.7	lрmp20x0.7-25RAL
	Лента перфорированная монтажная прямая 20x1,0 (10 м) ЕКФ PROxima	10	20	1	1,486	lрmp20x1.0-10	lрmp20x1.0-10RAL
Лента перфорированная монтажная прямая 20x1,0 (25 м) ЕКФ PROxima	25	20	1	3,714	lрmp20x1.0	lрmp20x1.0-25RAL	
	Лента перфорированная монтажная волна 12x0,55 (10 м) ЕКФ PROxima	10	12	0,55	0,468	lрmv12x0.55-10	lрmv12x0.55-10RAL
	Лента перфорированная монтажная волна 12x0,55 (25 м) ЕКФ PROxima	25	12	0,55	1,170	lрmv12x0.55-25	lрmv12x0.55-25RAL
	Лента перфорированная монтажная волна 17x0,55 (10 м) ЕКФ PROxima	10	17	0,55	0,663	lрmv17x0.55-10	lрmv17x0.55-10RAL
	Лента перфорированная монтажная волна 17x0,55 (25 м) ЕКФ PROxima	25	17	0,55	1,657	lрmv17x0.55-25	lрmv17x0.55-25RAL

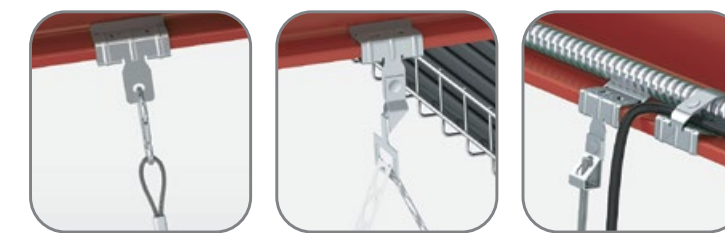
БАЛОЧНЫЕ ЗАЖИМЫ MF-Line



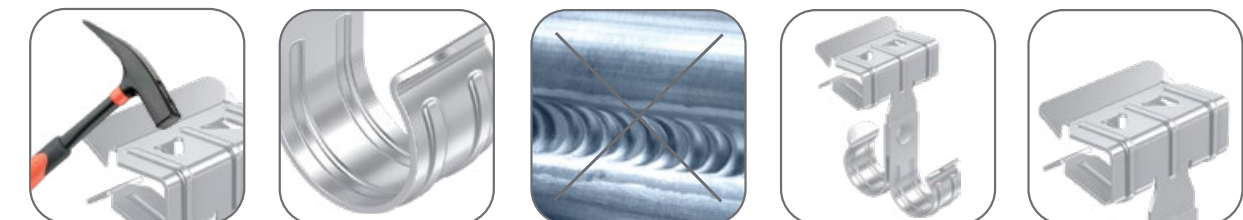
Балочные зажимы могут быть использованы в различного рода конструкциях со стальными опорами и помогают решить сразу две основные проблемы, возникающие у строительных и ремонтных бригад в процессе прокладки инженерных коммуникаций в зданиях и сооружениях, построенных на базе балок и несущих профилей. Первая – крепление коммуникаций на несущей балке без нарушения целостности конструкции, а также без риска ослабления балки/профиля; вторая – максимальная экономия времени монтажа, без потери качества и надежности конструкции, ведь достаточно одного удара молотка по зажиму. Благодаря термодиффузионному покрытию поверхность всех балочных зажимов ЕКФ обладает повышенной коррозионной стойкостью и сохраняет свой внешний вид на протяжении всего срока эксплуатации изделия. Монтаж балочных зажимов ЕКФ осуществляется без сварки и сверления, что значительно упрощает и ускоряет сам процесс, а также дает наглядное представление о результате.

Система балочных зажимов ЕКФ применима как в новых, так и в реконструируемых зданиях, бизнес- и торговых центрах, где есть открытые несущие конструкции в виде балок, а не плиты перекрытия, как, например, в жилых домах. Предназначены для открытой и скрытой прокладки инженерных коммуникаций, таких как кабельные трассы, трубы различного назначения, подвесы, информационные и указательные таблицы («вход/выход», направление движения и др.), системы освещения и аварийного освещения. Простота конструкции и монтажа позволяет задействовать в работе менее квалифицированные кадры и применять балочные зажимы, не опасаясь нанести вред конструкции здания.

Примеры балочных зажимов различного типа



Универсальный балочный зажим Зажим балочный под перфоленту Зажим балочный с резьбой М6



Для монтажа и начала использования достаточно одного удара молотка по зажиму Благодаря диффузионному покрытию поверхность обладает повышенной коррозионной стойкостью Монтаж осуществляется без сварки и сверления Сохраняет свой внешний вид на протяжении всего срока эксплуатации Быстрый и простой монтаж

БАЛОЧНЫЕ ЗАЖИМЫ MF-LINE EKF



Изображение	Наименование	Нагрузка, кг	Артикул
	Зажим балочный 3-8 мм EKF	90	ZB3-8
	Зажим балочный 8-14 мм EKF	160	ZB8-14
	Зажим балочный 3-8 мм с резьбой M6 EKF	90	ZB3-8-M6
	Зажим балочный 8-14 мм с резьбой M6 EKF	160	ZB8-14-M6
	Зажим балочный 3-8 мм с отгибом и резьбой M6 EKF	15	ZB3-8-M6G
	Зажим балочный 8-14 мм с отгибом и резьбой M6 EKF	20	ZB8-14-M6G
	Зажим балочный 3-8 мм с винтом M6x9 EKF	90	ZB3-8-V6x9
	Зажим балочный 8-14 мм с винтом M6x9 EKF	160	ZB8-14-V6x9
	Зажим балочный 3-8 мм с отгибом и винтом M6x9 EKF	15	ZB3-8-V6x9G
	Зажим балочный 8-14 мм с отгибом и винтом M6x9 EKF	20	ZB8-14-V6x9G
	Зажим балочный 3-8 мм под нейл. стяжку EKF	15	ZB3-8-S
	Зажим балочный 8-14 мм под нейл. стяжку EKF	15	ZB8-14-S
	Зажим балочный 3-8 мм под нейл. стяжку внут. EKF	15	ZB3-8-SV
	Зажим балочный 8-14 мм под нейл. стяжку внут. EKF	15	ZB8-14-SV
	Зажим балочный 3-8 мм под перфоленту EKF	90	ZB3-8-PL
	Зажим балочный 8-14 мм под перфоленту EKF	160	ZB8-14-PL
	Зажим балочный 3-8 мм под трубу 20 мм EKF	-	ZB3-8-Tr20-25
	Зажим балочный 8-14 мм под трубу 20 мм EKF	-	ZB8-14-Tr20
	Зажим балочный 3-8 мм под трубу 25 мм EKF	-	BZ3-8-T25
	Зажим балочный 8-14 мм под трубу 25 мм EKF	-	BZ8-14-T25
	Зажим балочный 3-8 мм под трубу 32 мм EKF	-	BZ3-8-T32
	Зажим балочный 8-14 мм под трубу 32 мм EKF	-	BZ8-14-T32

Изображение	Наименование	Нагрузка, кг	Артикул
	Зажим балочный 3-8 мм под трубу двойной 20 мм EKF	-	ZB3-8-Tr20-25W
	Зажим балочный 8-14 мм под трубу двойной 20 мм EKF	-	ZB8-14-Tr20W
	Зажим балочный 3-8 мм с пластиной EKF	-	ZB3-8-Pls
	Зажим балочный 8-14 мм с пластиной EKF	-	ZB8-14-Pls
	Вертикальный балочный зажим 1-5 мм EKF	70	VBZ1-5
	Вертикальный балочный зажим 1-5 мм под нейлоновую стяжку EKF	15	VBZ1-5-S
	Вертикальный балочный зажим 1-5 мм под перфоленту EKF	75	VBZ1-5-P
	Вертикальный балочный зажим 1-5 мм под трубу 20мм EKF	-	VBZ1-5-T20
	Вертикальный балочный зажим 1-5 мм под трубу 25мм EKF	-	VBZ1-5-T25
	Вертикальный балочный зажим 1-5 мм под трубу 32мм EKF	-	VBZ1-5-T32
	Вертикальный балочный зажим 1-5 мм с отгибом и резьбой M6 EKF	15	VBZ1-5-M6G
	Струбцина монтажная M8 EKF	170	SM8
	Струбцина монтажная M10 EKF	240	SM10

Хомуты металлические (трубные)

Изображение	Наименование	Диаметр трубы, мм	Резьба соед. гайки, мм	Артикул
	Хомут стальной 1 1/2" (47-52 мм), с уплотнителем EKF	1 1/2"	M8	hsu1112
	Хомут стальной 1 1/4" (40-45 мм), с уплотнителем EKF	1 1/4"		hsu1114
	Хомут стальной 1" (32-37 мм), с уплотнителем EKF	1"		hsu1100
	Хомут стальной 1/2" (20-24 мм), с уплотнителем EKF	1/2"		hsu1012
	Хомут стальной 2 1/2" (75-80 мм), с уплотнителем EKF	2 1/2"		hsu1212
	Хомут стальной 2" (59-65 мм), с уплотнителем EKF	2"		hsu1200
	Хомут стальной 3" (87-94 мм), с уплотнителем EKF	3"		hsu1300
	Хомут стальной 3/4" (25-29 мм), с уплотнителем EKF	3/4"		hsu1034
	Хомут стальной 3/8" (15-19 мм), с уплотнителем EKF	3/8"		hsu1038
	Хомут стальной 4" (107-116 мм), с уплотнителем EKF	4"		hsu1400
	Хомут стальной 1 1/2" (53-59 мм), без уплотнителя EKF	1 1/2"		hs2112
	Хомут стальной 1 1/4" (46-51 мм), без уплотнителя EKF	1 1/4"		hs2114
	Хомут стальной 1" (38-43 мм), без уплотнителя EKF	1"		hs2100
	Хомут стальной 1/2" (26-30 мм), без уплотнителя EKF	1/2"		hs2012
	Хомут стальной 2 1/2" (81-86 мм), без уплотнителя EKF	2 1/2"		hs2212
	Хомут стальной 2" (65-71 мм), без уплотнителя EKF	2"		hs2200
	Хомут стальной 3" (93-99 мм), без уплотнителя EKF	3"		hs2300
	Хомут стальной 3/4" (31-35 мм), без уплотнителя EKF	3/4"		hs2034
	Хомут стальной 3/8" (21-25 мм), без уплотнителя EKF	3/8"		hs2038
	Хомут стальной 4" (113-119 мм), без уплотнителя EKF	4"		hs2400

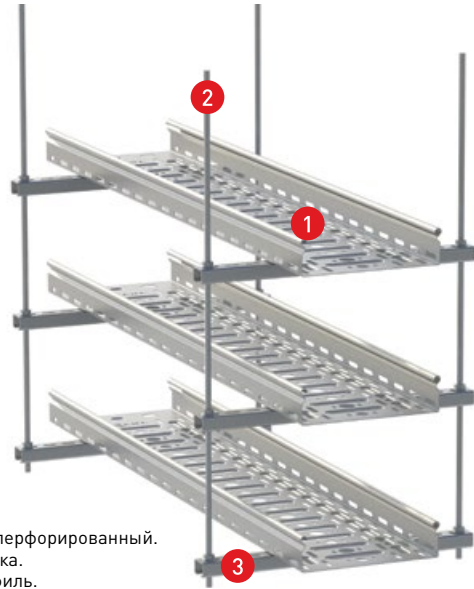
Такелаж

Изображение	Наименование	F max (N)	Масса**, кг	Артикул
	Зажим для троса двойной Duplex (2 мм) EKF	-	0,010	ztdt-2
	Замок для троса EKF	2000	0,086	zmtr
	Карабин винтовой (3 мм) EKF	-	0,012	karv-4
	Крюк S-образный (4 мм) EKF	500	0,014	krs-4
	Подвес Y-образный с карабинами 150 мм EKF	500	0,028	ypk150
	Подвес Y-образный с карабинами 200 мм EKF	500	0,033	ypk200
	Подвес Y-образный с карабинами 300 мм EKF	500	0,038	ypk300
	Рым-болт M10 EKF	2000*	0,105	rbm10
	Рым-болт M6 EKF	700*	0,053	rbm6
	Рым-болт M8 EKF	1200*	0,057	rbm8

Изображение	Наименование	F max (N)	Масса**, кг	Артикул
	Рым-гайка M10 EKF	2000*	0,100	rgm10
	Рым-гайка M6 EKF	700*	0,047	rgm6
	Рым-гайка M8 EKF	1200*	0,050	rgm8
	Соединитель цепей (3 мм) EKF	-	0,008	sc-3
	Трос стальной DIN 3055 200 м (2 мм) EKF	470	0,015	ts-2
	Трос стальной с карабином L=10м (2 мм) EKF	500	0,270	trk-10
	Трос стальной с карабином L=1м (2 мм) EKF	500	0,090	trk-1
	Трос стальной с карабином L=2м (2 мм) EKF	500	0,110	trk-2
	Трос стальной с карабином L=3м (2 мм) EKF	500	0,130	trk-3
	Трос стальной с карабином L=5м (2 мм) EKF	500	0,170	trk-5
	Трос стальной с карабином L=7м (2 мм) EKF	500	0,210	trk-7
	Трос стальной с петлей L=10м (2 мм) EKF	500	0,250	trp-10
	Трос стальной с петлей L=1м (2 мм) EKF	500	0,070	trp-1
	Трос стальной с петлей L=2м (2 мм) EKF	500	0,090	trp-2
	Трос стальной с петлей L=3м (2 мм) EKF	500	0,110	trp-3
	Трос стальной с петлей L=5м (2 мм) EKF	500	0,150	trp-5
	Трос стальной с петлей L=7м (2 мм) EKF	500	0,190	trp-7
	Трос стальной с рым-болтом M6 L=10 м (2 мм) EKF	500	0,260	trrbm6-10
	Трос стальной с рым-болтом M6 L=1 м (2 мм) EKF	500	0,080	trrbm6-1
	Трос стальной с рым-болтом M6 L=2 м (2 мм) EKF	500	0,100	trrbm6-2
	Трос стальной с рым-болтом M6 L=3 м (2 мм) EKF	500	0,120	trrbm6-3
	Трос стальной с рым-болтом M6 L=5 м (2 мм) EKF	500	0,160	trrbm6-5
	Трос стальной с рым-болтом M6 L=7 м (2 мм) EKF	500	0,200	trrbm6-7
	Трос стальной с рым-болтом M8 L=10 м (2 мм) EKF	500	0,270	trrbm8-10
	Трос стальной с рым-болтом M8 L=1 м (2 мм) EKF	500	0,090	trrbm8-1
	Трос стальной с рым-болтом M8 L=2 м (2 мм) EKF	500	0,110	trrbm8-2
	Трос стальной с рым-болтом M8 L=3 м (2 мм) EKF	500	0,130	trrbm8-3
	Трос стальной с рым-болтом M8 L=5 м (2 мм) EKF	500	0,170	trrbm8-5
	Трос стальной с рым-болтом M8 L=7 м (2 мм) EKF	500	0,210	trrbm8-7
	Цепь стальная длиннозвенная DIN 763 3 мм (60 м) EKF	1000	1,450	cd-3
	Цепь стальная короткозвенная DIN 766 3 мм (60 м) EKF	1000	1,500	ck-3

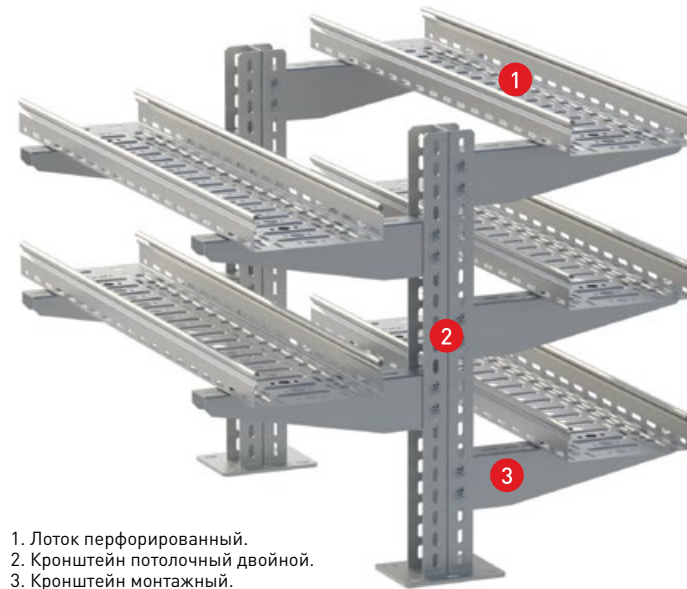
* - при нагрузках по вертикальной оси
 ** - масса в таблице приведена для одного изделия

МНОГОЯРУСНЫЙ МОНТАЖ НА С-ПРОФИЛЕ



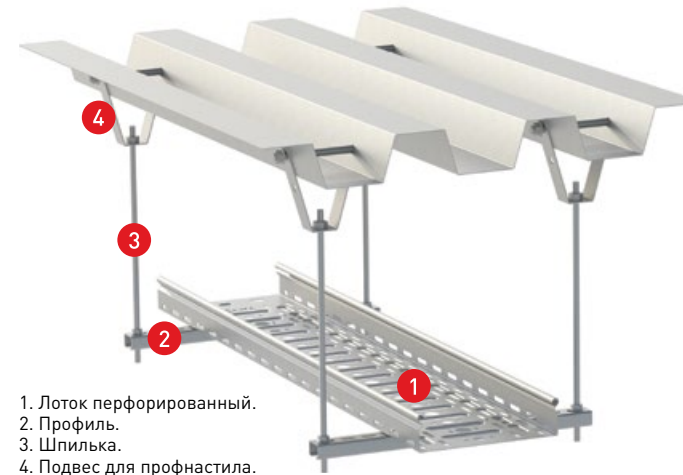
1. Лоток перфорированный.
2. Шпилька.
3. С-профиль.

МОНТАЖ К ПОЛУ МНОГОЯРУСНЫЙ



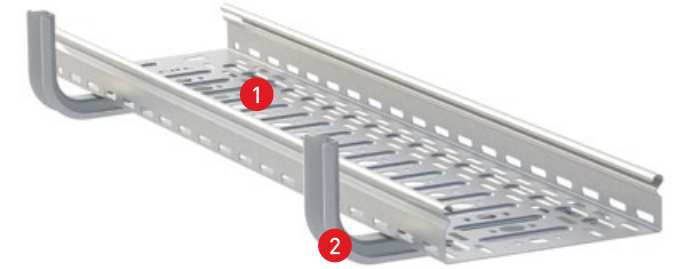
1. Лоток перфорированный.
2. Кронштейн потолочный двойной.
3. Кронштейн монтажный.

МОНТАЖ С ИСПОЛЬЗОВАНИЕМ ПОДВЕСА ДЛЯ ПРОФНАСТИЛА



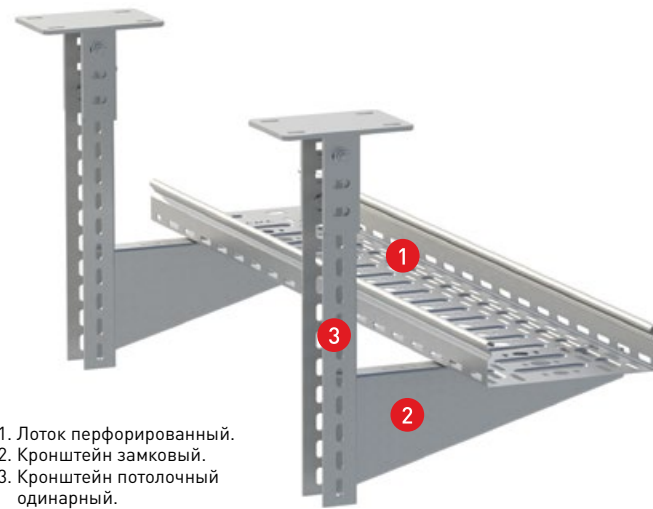
1. Лоток перфорированный.
2. Профиль.
3. Шпилька.
4. Подвес для профнастила.

МОНТАЖ С ИСПОЛЬЗОВАНИЕМ L-ОМЕГА ПРОФИЛЯ



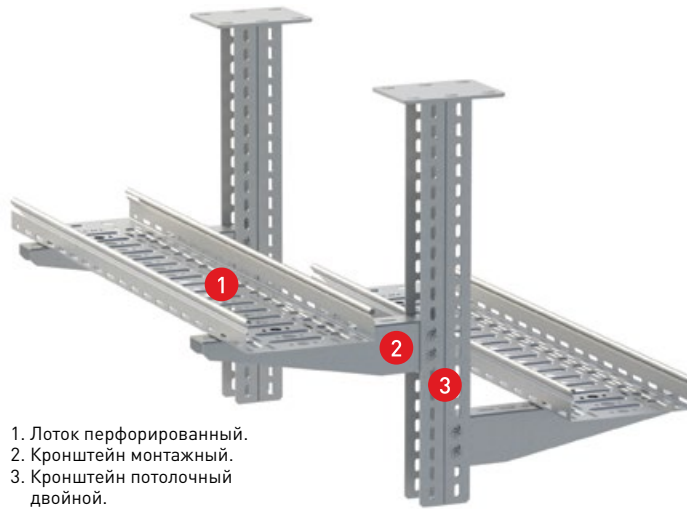
1. Лоток перфорированный.
2. L-омега профиль.

МОНТАЖ С ИСПОЛЬЗОВАНИЕМ КРОНШТЕЙНА ЗАМКОВОГО И КРОНШТЕЙНА ПОТОЛОЧНОГО



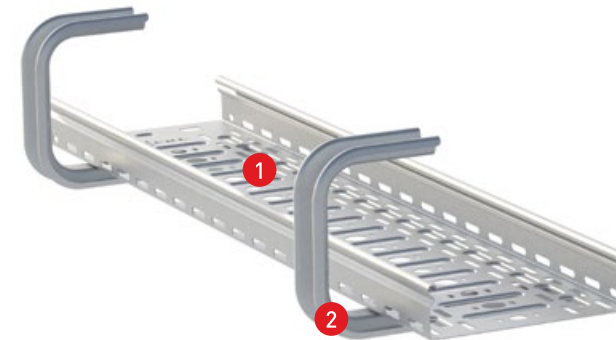
1. Лоток перфорированный.
2. Кронштейн замковый.
3. Кронштейн потолочный одинарный.

МОНТАЖ С ИСПОЛЬЗОВАНИЕМ КРОНШТЕЙНА МОНТАЖНОГО И КРОНШТЕЙНА ПОТОЛОЧНОГО ДВОЙНОГО



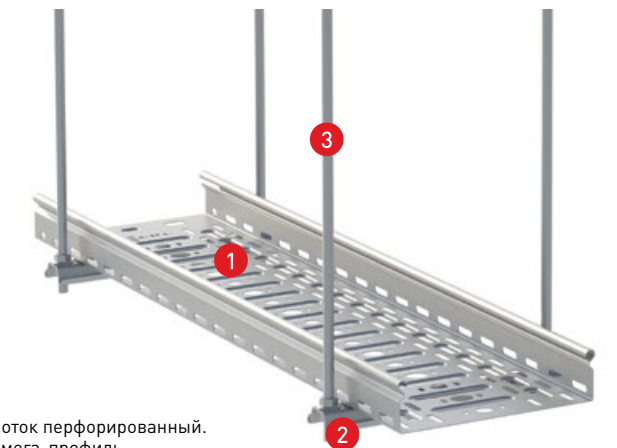
1. Лоток перфорированный.
2. Кронштейн монтажный.
3. Кронштейн потолочный двойной.

МОНТАЖ С ИСПОЛЬЗОВАНИЕМ С-ОМЕГА ПРОФИЛЯ



1. Лоток перфорированный.
2. С-омега профиль.

МОНТАЖ С ИСПОЛЬЗОВАНИЕМ ОМЕГА-ПРОФИЛЯ



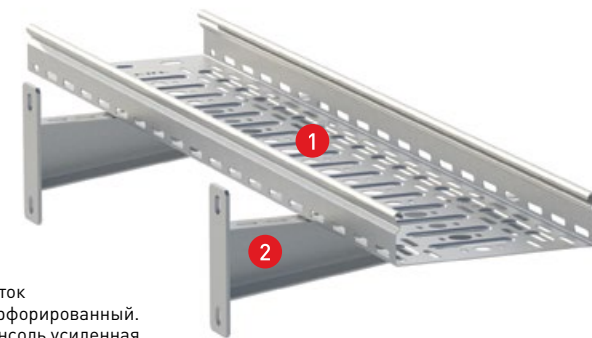
1. Лоток перфорированный.
2. Омега-профиль.
3. Шпилька.

МОНТАЖ К ПОЛУ С ИСПОЛЬЗОВАНИЕМ СКОБЫ ПОДВЕСА НИЖНЕЙ



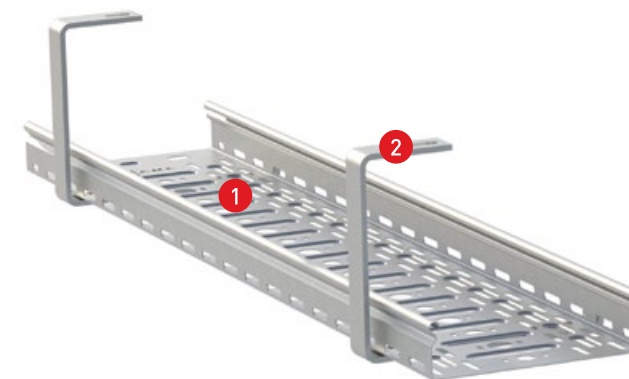
1. Лоток перфорированный.
2. Скоба подвеса нижняя.

МОНТАЖ С ИСПОЛЬЗОВАНИЕМ КОНСОЛИ УСИЛЕННОЙ



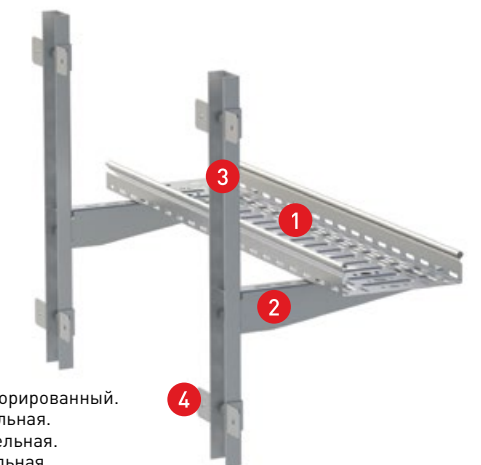
1. Лоток перфорированный.
2. Консоль усиленная.

МОНТАЖ С ИСПОЛЬЗОВАНИЕМ ПОДВЕСА С-ОБРАЗНОГО



1. Лоток перфорированный.
2. Подвес С-образный.

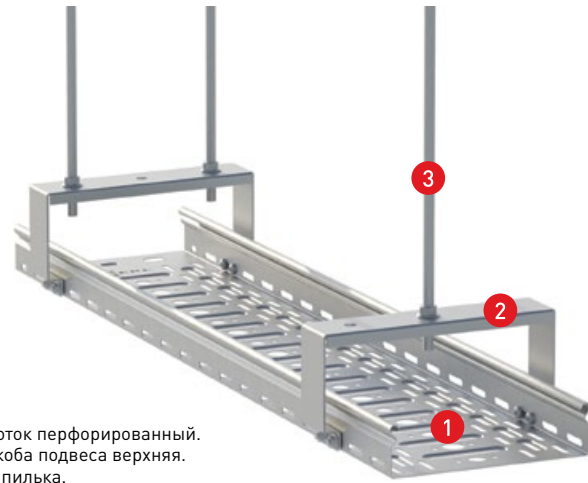
МОНТАЖ С ИСПОЛЬЗОВАНИЕМ ПОЛКИ КАБЕЛЬНОЙ



1. Лоток перфорированный.
2. Полка кабельная.
3. Стойка кабельная.
4. Скоба кабельная.

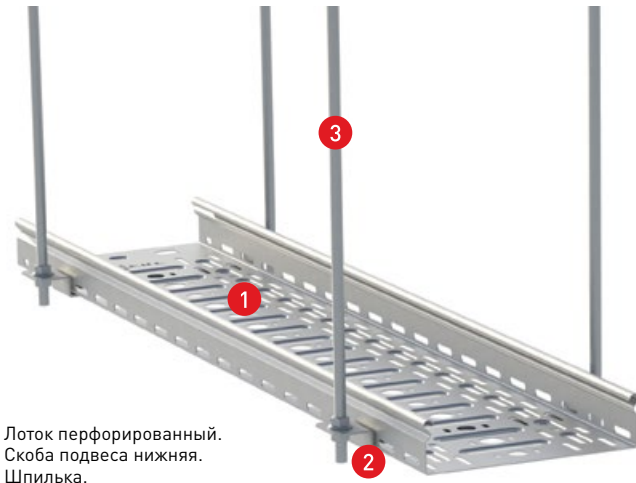
УЗЛЫ И МОНТАЖ ЛОТКОВ

МОНТАЖ С ИСПОЛЬЗОВАНИЕМ СКОБЫ ПОДВЕСА ВЕРХНЕЙ



1. Лоток перфорированный.
2. Скоба подвеса верхняя.
3. Шпилька.

МОНТАЖ С ИСПОЛЬЗОВАНИЕМ СКОБЫ ПОДВЕСА НИЖНЕЙ



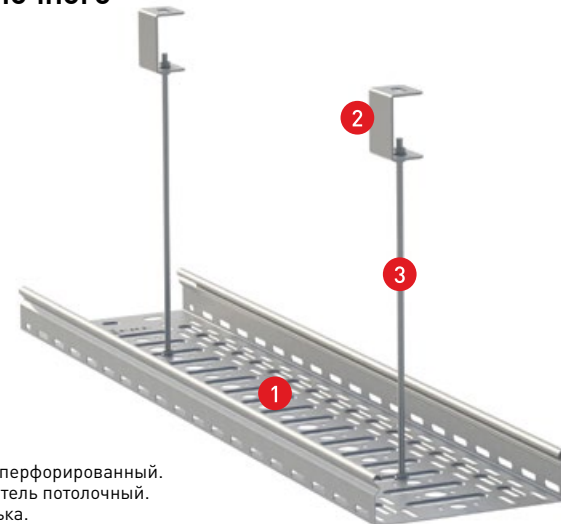
1. Лоток перфорированный.
2. Скоба подвеса нижняя.
3. Шпилька.

МОНТАЖ С ИСПОЛЬЗОВАНИЕМ СКОБЫ ПОТОЛОЧНОЙ



1. Лоток перфорированный.
2. Скоба потолочная.
3. Кронштейн монтажный.

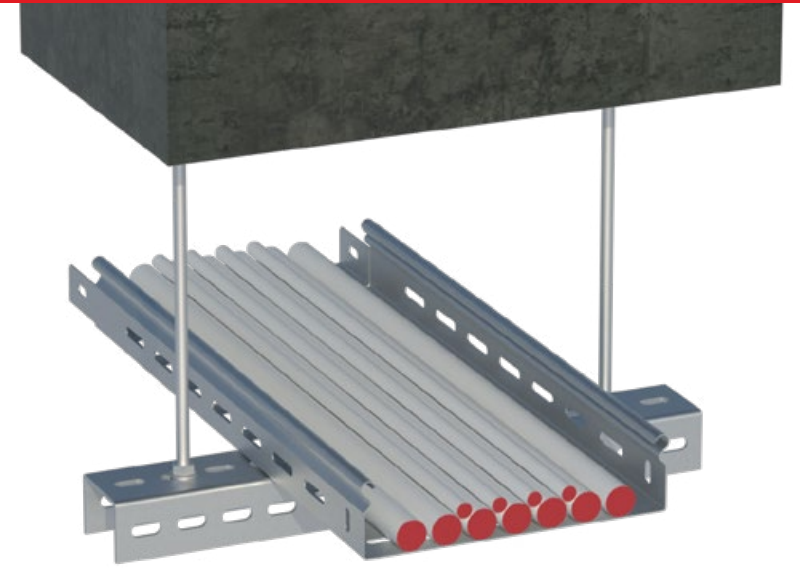
МОНТАЖ С ИСПОЛЬЗОВАНИЕМ ДЕРЖАТЕЛЯ ПОТОЛОЧНОГО



1. Лоток перфорированный.
2. Держатель потолочный.
3. Шпилька.

СИСТЕМА ОГНЕЗАЩИТЫ

ОГНЕСТОЙКИЕ КАБЕЛЬНЫЕ ЛИНИИ FP-Line



Огнестойкая кабельная линия (ОКЛ) представляет собой совокупность огнестойких кабелей и кабеле-несущих систем, которая сохраняет работоспособность при пожаре определенное время.

Требования о пожарной безопасности диктует статья 82 Федерального закона 123 «Технический регламент о требованиях пожарной безопасности» (редакция 2018г.): кабельные линии систем противопожарной защиты должны сохранять работоспособность в условиях пожара в течение времени, необходимого для выполнения их функций и эвакуации людей в безопасную зону.

К таким системам относятся:

- системы внутреннего противопожарного водопровода;
- системы, отвечающие за обеспечение деятельности подразделений пожарной охраны;
- системы аварийного освещения на путях эвакуации;
- системы автоматического пожаротушения;
- лифты для транспортировки подразделений пожарной охраны;
- системы аварийной вентиляции и противодымной защиты.

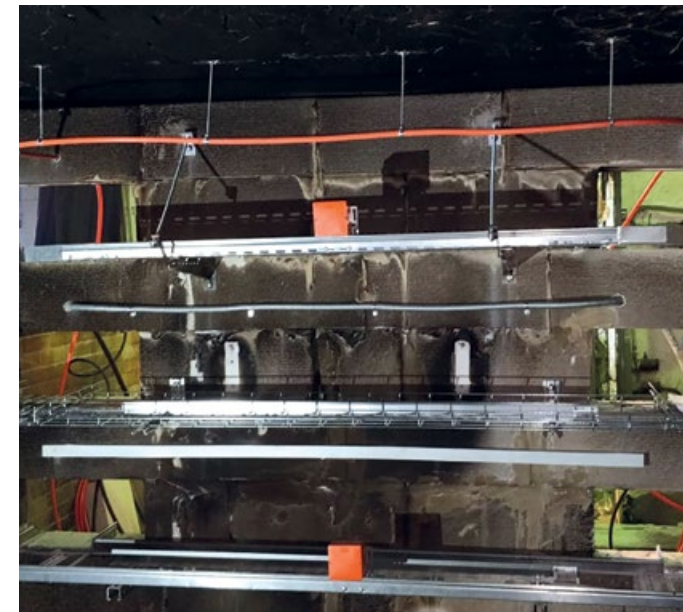
Испытания на огнестойкость систем ОКЛ должны проходить в соответствии с ГОСТ 53316-2009 «Кабельные линии. Сохранение работоспособности в условиях пожара. Метод испытания». В результате испытаний каждой линии присваивается свой предел огнестойкости.

Огнестойкие кабельные линии типа FP-Line EKF созданы на основе металлических лотков, а также кабельной продукции, пластиковых труб и других комплектующих компании EKF совместно с производителями кабеля ООО «Конкорд» и АО «Электропровод».

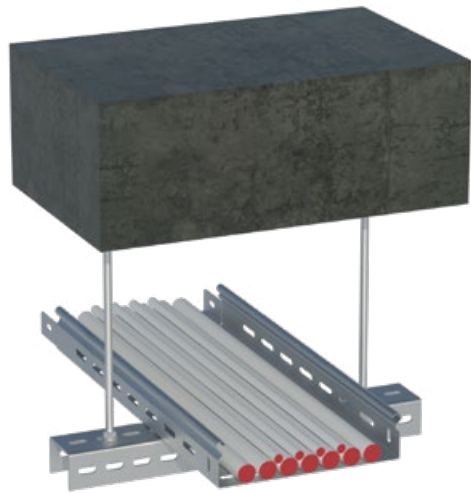
Предел огнестойкости ОКЛ типа FP-Line EKF - E60-E90. Подбор сочетания металлических лотков и кабелей в составе ОКЛ прописаны в ТУ и сертификате.

Для правильной организации кабельной линии необходимо использовать инструкцию по монтажу.

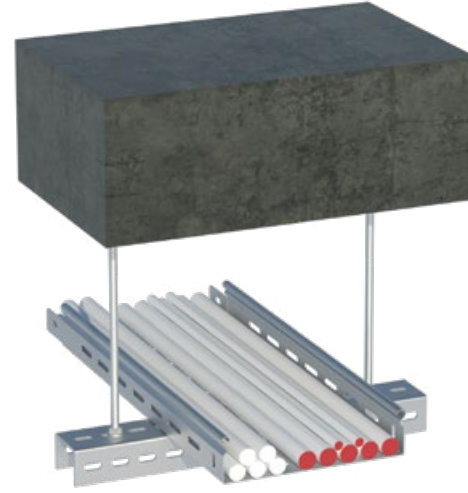
При возникновении вопросов по созданию ОКЛ сотрудники нашей организации готовы провести консультацию и проработать новый проект.



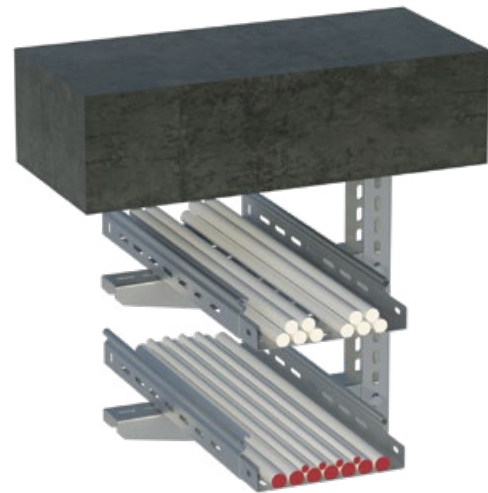
ПРАВИЛЬНОЕ РАСПОЛОЖЕНИЕ



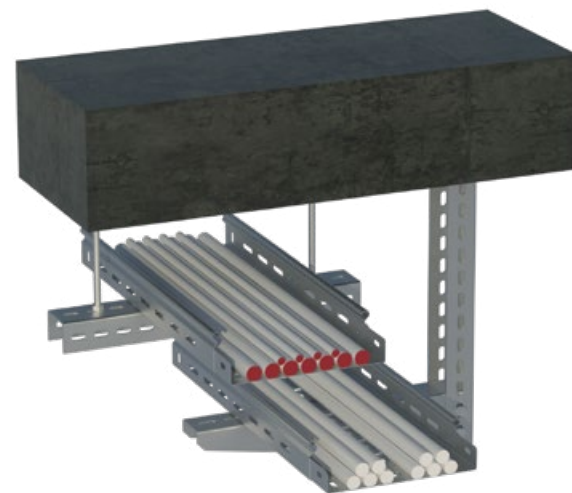
НЕПРАВИЛЬНОЕ РАСПОЛОЖЕНИЕ



ПРАВИЛЬНОЕ РАСПОЛОЖЕНИЕ



НЕПРАВИЛЬНОЕ РАСПОЛОЖЕНИЕ



Изображение	Наименование	Ширина, мм	Длина, мм	Предел прочности, Н	Мин. диаметр пучка, мм	Макс. диаметр пучка, мм	Артикул	
							Нержавеющая сталь 304	Нержавеющая сталь 316
	Хомут 4,6x125 EKF PROxima	4,6	125±3	890	15	38	plc-fl-tss-304-4.6x125	plc-fl-tss-316-4.6x125
	Хомут 4,6x150 EKF PROxima		150±3			46	plc-fl-tss-304-4.6x150	plc-fl-tss-316-4.6x150
	Хомут 4,6x200 EKF PROxima		200±3			61,9	plc-fl-tss-304-4.6x200	plc-fl-tss-316-4.6x200
	Хомут 4,6x260 EKF PROxima		260±3			81	plc-fl-tss-304-4.6x260	plc-fl-tss-316-4.6x260
	Хомут 4,6x290 EKF PROxima		290±3			90,6	plc-fl-tss-304-4.6x290	plc-fl-tss-316-4.6x290
	Хомут 4,6x360 EKF PROxima		360±3			112,8	plc-fl-tss-304-4.6x360	plc-fl-tss-316-4.6x360
	Хомут 4,6x520 EKF PROxima	520±3	163,8	plc-fl-tss-304-4.6x520		plc-fl-tss-316-4.6x520		
	Хомут 4,6x680 EKF PROxima	680±3	214,8	plc-fl-tss-304-4.6x680		plc-fl-tss-316-4.6x680		
	Хомут 4,6x840 EKF PROxima	840±3	265,7	plc-fl-tss-304-4.6x840		plc-fl-tss-316-4.6x840		
	Хомут 7,9x200 EKF PROxima	7,9	200±3	1600		61,9	plc-fl-tss-304-7.9x200	plc-fl-tss-316-7.9x200
	Хомут 7,9x260 EKF PROxima		260±3			81	plc-fl-tss-304-7.9x260	plc-fl-tss-316-7.9x260
	Хомут 7,9x290 EKF PROxima		290±3			90,6	plc-fl-tss-304-7.9x290	plc-fl-tss-316-7.9x290
	Хомут 7,9x360 EKF PROxima		360±3			112,8	plc-fl-tss-304-7.9x360	plc-fl-tss-316-7.9x360
	Хомут 7,9x520 EKF PROxima		520±3			163,8	plc-fl-tss-304-7.9x520	plc-fl-tss-316-7.9x520
	Хомут 7,9x680 EKF PROxima		680±3			214,8	plc-fl-tss-304-7.9x680	plc-fl-tss-316-7.9x680
	Хомут 7,9x840 EKF PROxima	840±3	265,7	plc-fl-tss-304-7.9x840		plc-fl-tss-316-7.9x840		
	Хомут 12x290 EKF PROxima	12	290±3	2300		90,6	plc-fl-tss-304-12x290	plc-fl-tss-316-12x290
	Хомут 12x360 EKF PROxima		360±3			112,8	plc-fl-tss-304-12x360	plc-fl-tss-316-12x360
	Хомут 12x520 EKF PROxima		520±3			163,8	plc-fl-tss-304-12x520	plc-fl-tss-316-12x520
	Хомут 12x680 EKF PROxima		680±3			214,8	plc-fl-tss-304-12x680	plc-fl-tss-316-12x680
	Хомут 12x840 EKF PROxima		840±3			265,7	plc-fl-tss-304-12x840	plc-fl-tss-316-12x840

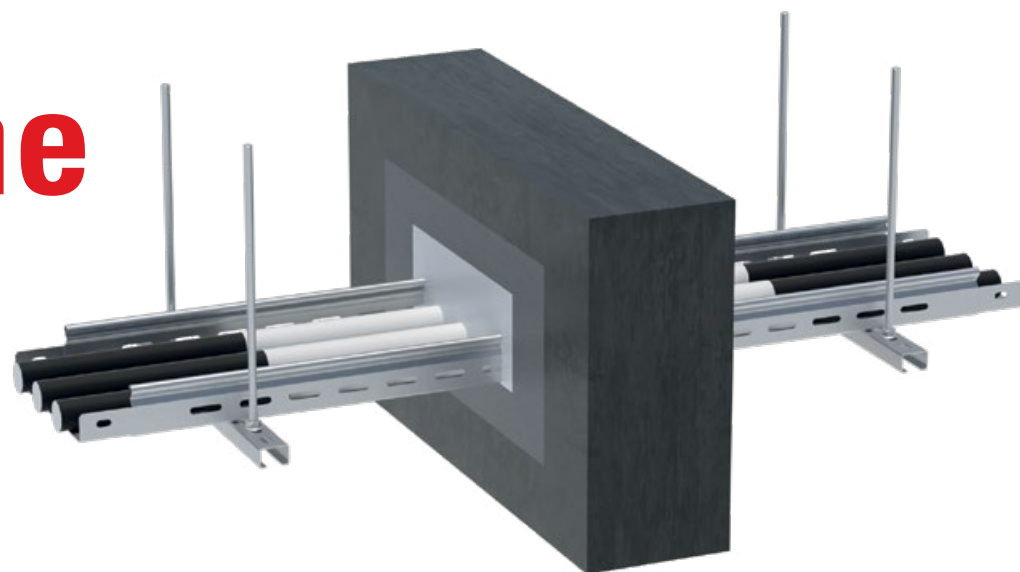
Изображение	Наименование	Рекомендуемая толщина стенки, мм	Артикул
	Лента для защиты кромок с металлокордом 0,75-2 мм 10 м EKF PROxima	0,75-2	plc-ept-2-10

Изображение	Наименование	Габаритные размеры, мм	Степень защиты IP	Кол-во клеммных колодок	Сечение подключаемого проводника, мм ²	Кол-во мембранных вводов подкл. проводника, мм ²	Артикул
	Коробка распаячная огнестойкая (101 x 101 x 62) 3/1,5-10/8 IP66 EKF PROxima	101 x 101 x 62	IP66	3	1,5-10	8	plc-kmrf-101-310
	Коробка распаячная огнестойкая (101 x 101 x 62) 5/1,5-6/8 IP66 EKF PROxima			5	1,5-6		plc-kmrf-101-506
	Коробка распаячная огнестойкая (126x126x74) 5 дв/1,5-6/12 IP66 EKF PROxima	126 x 126 x 74	IP66	5 двойных	1,5-6	12	plc-kmrf-126-506-2
	Коробка распаячная огнестойкая (126x126x74) 5/1,5-10/12 IP66 EKF PROxima			5	1,5-10		plc-kmrf-126-510
	Коробка распаячная огнестойкая (126x126x74) 5/1,5-6/12 IP66 EKF PROxima			5	1,5-6		plc-kmrf-126-506*
	Коробка распаячная огнестойкая (126x126x74) 8/0,5-4/12 IP66 EKF PROxima			8	0,5-4		plc-kmrf-126-804
	Коробка распаячная огнестойкая (176x126x74) 14/0,5-4/12 IP66 EKF PROxima	176 x 126 x 74	IP66	14	0,5-4	12	plc-kmrf-176-144
	Коробка распаячная огнестойкая (176x126x74) 5 дв/1,5-10/12 IP66 EKF PROxima			5 двойных	1,5-10		plc-kmrf-176-510-2
	Коробка распаячная огнестойкая (176x126x74) 5/1,5-10/12 IP66 EKF PROxima			5	1,5-10		plc-kmrf-176-510*
	Коробка распаячная огнестойкая (176x126x74) 5/1,5-16/12 IP66 EKF PROxima			5	1,5-16		plc-kmrf-176-516

* - с плавкими предохранителями.

ОГНЕСТОЙКИЕ КАБЕЛЬНЫЕ ПРОХОДКИ

W-Line



В случае пожара противопожарные проходки препятствуют распространению огня и дыма в соседние помещения по кабелю или другим инженерным сетям. Нормируемый предел огнестойкости проходки не должен быть ниже предела огнестойкости перегородки.

Согласно Федеральному закону «Технический регламент о требованиях пожарной безопасности» от 22.07.2008 N 123-ФЗ, статья 82 «Требования пожарной безопасности к электроустановкам зданий и сооружений» п.7:

«Горизонтальные и вертикальные каналы для прокладки электрокабелей и проводов в зданиях и сооружениях должны иметь защиту от распространения пожара. В местах прохождения кабельных каналов, коробов, кабелей и проводов через строительные конструкции с нормируемым пределом огнестойкости должны быть предусмотрены

кабельные проходки с пределом огнестойкости не ниже предела огнестойкости данных конструкций».

Огнестойкие кабельные проходки W-Line компании EKF представлены следующими компонентами:

- плита минераловатная с огнестойким покрытием;
- огнезащитный двухкомпонентный компаунд EKF;
- огнезащитный однокомпонентный нейтральный силиконовый герметик EKF;
- покрытие огнезащитное для кабелей EKF.

Минераловатная плита изготовлена на основе базальтового волокна с высокой плотностью (~150кг/м³). Наружная поверхность с двух сторон обработана огнезащитным покрытием (толщ.0.7-2.0 мм) для придания дополнительной огнестойкости и лучшей склеиваемости друг с другом. Особенностью плит является устойчивость к горению и распространению пламени, а также сохранение эксплуатационных характеристик вплоть до температуры +1000°C. Огнестойкие плиты имеют низкую теплопроводность – температура противоположной нагреву стороны в 3 раза меньше, чем нагреваемая сторона. Плиты минераловатные огнестойкие с покрытием обладают высокой плотностью и повышенной жесткостью, что позволяет им выдерживать сильные механические воздействия, не деформироваться и не терять положительных свойств. Плиты легко режутся ножом, ножовкой либо монтажным резакком.

Наименование	Габаритные размеры, мм	Артикул
Плита минераловатная с огнестойким покрытием 1000x600x50 мм EKF	1000x600x50	plc-epт-2-10

ОГНЕЗАЩИТНЫЙ ДВУХКОМПОНЕНТНЫЙ КОМПАУНД EKF



Наименование	Масса, кг	Артикул
Огнезащитный двухкомпонентный компаунд EKF (0,4 кг)	0,4 кг	odk04
Огнезащитный двухкомпонентный компаунд EKF (15 кг)	15 кг	odk15

Основой компаунда является огнестойкий силиконовый герметик, который поставляется в картриджах готовый, к применению, либо в ведрах; в виде комплекта из двух частей, которые необходимо смешать перед применением. Из них получается самозатекающая масса, которая вулканизируется при комнатной температуре.

Компаунд применяется:

- для уплотнения и герметизации швов в строительных конструкциях;
- для выполнения универсальных кабельных проходок систем пассивной огнезащиты;
- для уплотнения различных полостей, стыков, компенсационных швов, которые имеют заданный предел огнестойкости;
- для изготовления специальных систем герметизации примыканий фасадных конструкций к перекрытиям.

ОГНЕЗАЩИТНЫЙ ОДНОКОМПОНЕНТНЫЙ НЕЙТРАЛЬНЫЙ СИЛИКОНОВЫЙ ГЕРМЕТИК EKF



Наименование	Масса, кг	Артикул
Огнезащитный однокомпонентный нейтральный силиконовый герметик EKF	0,4 кг	oonsg04
Огнезащитный однокомпонентный нейтральный силиконовый герметик EKF	15 кг	oonsg15

Жаростойкий герметик – это материал на основе силиконового эластомера повышенной надежности. Он является ремонтно-пригодным, что предусматривает возможность его восстановления при механических или иных повреждениях.

Герметик применяется для:

- уплотнения и герметизации швов в строительных конструкциях;
- выполнения универсальных кабельных проходок систем пассивной огнезащиты;
- уплотнения различных полостей, стыков, компенсационных швов, которые имеют заданный предел огнестойкости;
- огне-, дымо-, водозащитных уплотнений кабелей в трубах небольшого диаметра и входов кабелей в распределительные коробки;
- огнестойкого уплотнения, герметизации и фиксации дверей и стеклопакетов.

ПОКРЫТИЕ ОГНЕЗАЩИТНОЕ ДЛЯ КАБЕЛЕЙ EKF



Наименование	Масса, кг	Артикул
Покрытие огнезащитное для кабелей EKF (15 кг)	15 кг	podk15

Данное огнезащитное покрытие изготовлено на основе низкомолекулярного каучука. Оно обеспечивает нераспространение горения по кабелям в случае пожара или возгорания.

Огнезащитная обработка силиконовым покрытием может выполняться при различных температурах окружающей среды, чего нельзя делать при использовании обычных огнезащитных составов на водной или органической основе.