

Задвижки чугунные с обрезиненным клином тип 30ч39р IDRA GQE

Описание

Задвижка предназначена для перекрытия потока среды в трубопроводе. Используется для полного перекрытия тока жидкости, в случаях ремонта, замены трубопровода или обычного отключения тока жидкости. Является аналогом модели IDRA GQ, но приспособлена для установки электропривода.

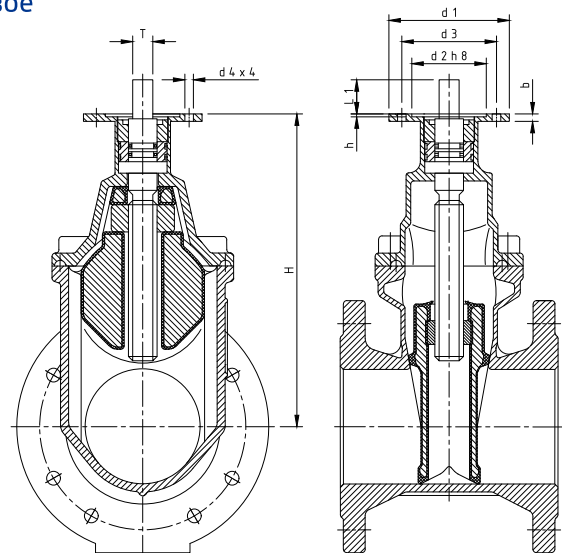
Технические характеристики

Дизайн _____ DIN3352 F4, EN558-1 14ser
 Строительная длина _____ согл. DIN3202 F4, EN558-1
 Фланцевые соединения _____ ГОСТ 33259-2015
 Герметичность _____ класс А по ГОСТ 9544-2015
 Среда применения _____ вода, сточные воды
 Максимальное рабочее давление _____ 16 атм
 Температура применения _____ до 120°C
 Защитное покрытие _____ эпоксидно-порошковое



Устройство и материалы

	Наименование	Материал
1	корпус	чугун GGG50
2	клин	чугун GGG50+EPDM
3	шпindelь	сталь 2Cr13 (20X13)
4	держатель клина	латунь ZCuA110Fe3
5	прокладка	EPDM
6	крышка	чугун GGG50
7	болты	SS304
8	шайба	полимер
9	прокладка	EPDM
10	прокладка	EPDM
11	сальник	полимер
12	фиксирующее уплотнение	2Cr13 (20X13)/SS304
13	защитный пыльник	полимер
14	штурвал	чугун GGG50
15	болт	SS304



Размеры и вес задвижек

DN	ISO	d1	d3	d2	d4	h	T	L1	b	H	Вес, кг	Крутящий момент, Н*м
50	F10	125	102	71	12	4	18	45	18	180	11	40
65	F10	125	102	71	12	4	18	45	18	213	12	40
80	F12	150	125	85	16	4	20	50	18	239	15	40
100	F12	150	125	85	16	4	20	50	18	274	19	50
125	F12	150	125	85	16	4	20	50	18	335	28	90
150	F12	150	125	85	16	4	20	50	18	373	30	95
200	F14	175	140	100	18	4	30	65	22	470	51	130
250	F14	175	140	100	18	4	30	65	22	572	77	150
300	F14	175	140	100	18	4	30	65	22	670	110	220
350	F14	175	140	100	18	4	30	65	22	755	165	260
400	F14	175	140	100	18	4	30	65	22	-	222	320
500	F16	210	165	130	22	4	40	80	24	-	367	420
600	F16	210	165	130	22	4	40	80	24	-	537	480