



ТЕХНИЧЕСКИЙ КАТАЛОГ

ТЕРМОСТАТИЧЕСКИЕ И ЗАПОРНЫЕ КЛАПАНЫ

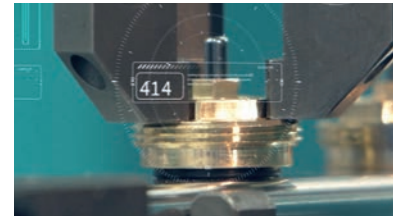


> ПРЕДПРИЯТИЕ

Компания ITAP SpA была основана в г. Лумеццане (Брешиа) в 1972 году и в настоящее время является лидирующим производителем кранов, фитингов и распределительных коллекторов для систем водоснабжения и отопления.

Благодаря полностью автоматизированному производству, располагающему 87 автоматизированных станков и 70 сборочными линиями, Компания может выпускать по 400.000 изделий в день.

Стремление к новшествам и соблюдение технических нормативов подтверждено сертификатом ISO 9001. Ориентация на качество всегда считалась решающим фактором для достижения значительных коммерческих результатов: сегодня ITAP с гордостью предлагает товары, сертифицированные многочисленными организациями во всем мире.



> Изделия ITAP получили сертификацию более чем 30 сертификационных организаций во всем мире.





ТЕРМОСТАТИЧЕСКИЕ И ЗАПОРНЫЕ КЛАПАНЫ

894V Прямой термоклапан с рукояткой, ВР

Используются о стальными трубопроводами или, совместно с оединителем Itap-Fit® (арт. 618), с медью, перекрестно-сшитым полиэтиленом (РЕХ) или полибутиленом.

В случае с РеХ или полибутиленом потребуется вкладыш арт. 655.



РАЗМЕР	ДАВЛЕНИЕ	КОД ИТАР	УПАКОВКА
3/8" (DN 10)	10bar/145psi	8940038V	4/60
1/2" (DN 15)	10bar/145psi	8940012V	4/60

КАЧЕСТВО



ОПИСАНИЕ

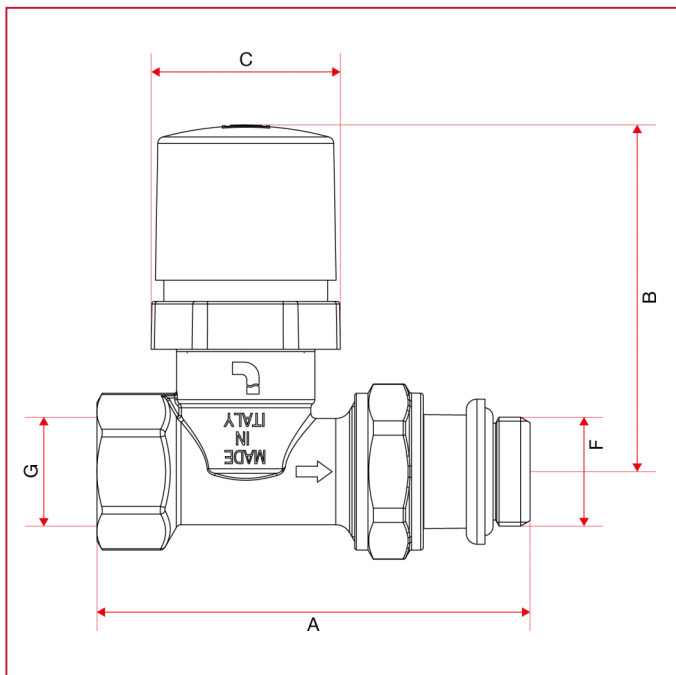
Корпус никелированная латунь.

Максимальная рабочая температура: 110°C.

Резьбы: ISO228 (эквивалентно DIN EN ISO 228 и BS EN ISO 228).

Подходит для термоголовок арт. 891, арт. 891R, 891SD.

ГАБАРИТНЫЕ РАЗМЕРЫ





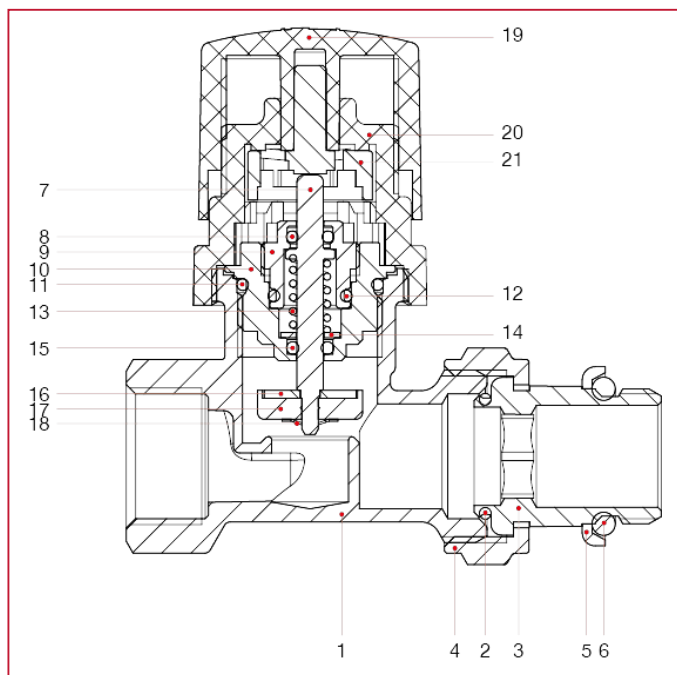
ТЕРМОСТАТИЧЕСКИЕ И ЗАПОРНЫЕ КЛАПАНЫ

	3/8"	1/2"
DN	10	15
A	75,5	81,5
B	65,3	65,3
C	35,6	35,6
F	3/8"	1/2"
G	3/8"	1/2"
Kg/cm ² bar	10	10
LBS - psi	145	145



ТЕРМОСТАТИЧЕСКИЕ И ЗАПОРНЫЕ КЛАПАНЫ

МАТЕРИАЛЫ

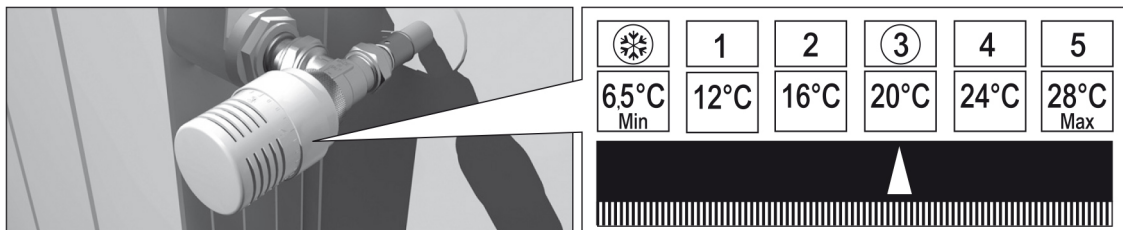


N.	ОПИСАНИЕ	КО Л.	МАТЕРИАЛ
1	Корпус	1	Никелированная латунь CW617N
2	Уплотнительная прокладка	1	БНК
3	Хвостовик	1	Никелированная латунь CW617N
4	Гайка	1	Никелированная латунь CW617N
5	Кольцо	1	Оцинкованная сталь Fe
6	Уплотнительная прокладка	1	БНК
7	Шток	1	Латунь CW614N
8	Уплотнительная прокладка	1	СКЭПТ
9	Зажимная гайка	1	Латунь CW614N
10	Корпус	1	Латунь CW614N
11	Уплотнительная прокладка	1	СКЭПТ
12	Уплотнительная прокладка	1	СКЭПТ
13	Пружина	1	Нержавеющая сталь AISI 302
14	Шайба	1	Нержавеющая сталь AISI 304
15	Уплотнительная прокладка	1	СКЭПТ
16	Шайба	1	Нержавеющая сталь AISI 304
17	Уплотнительная прокладка	1	СКЭПТ
18	Стопорное кольцо	1	Нержавеющая сталь AISI 304
19	Шляпка	1	АБС-пластик
20	Корпус	1	АБС-пластик
21	Крюк	1	Поликарбонат



ТЕРМОСТАТИЧЕСКИЕ И ЗАПОРНЫЕ КЛАПАНЫ

ИНСТРУКЦИИ



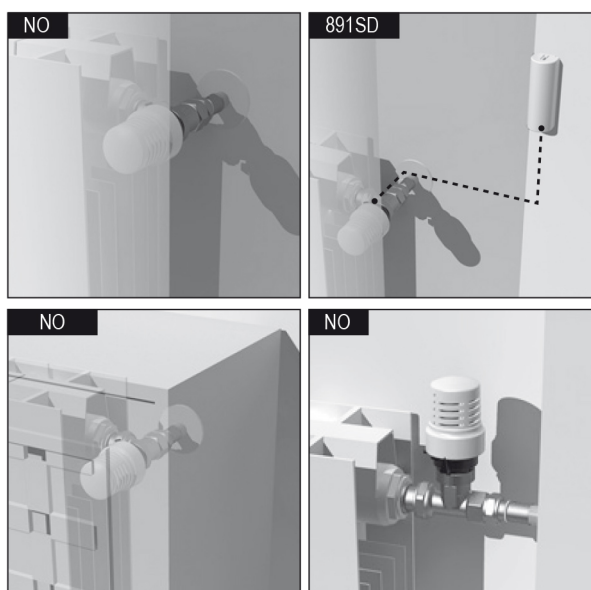
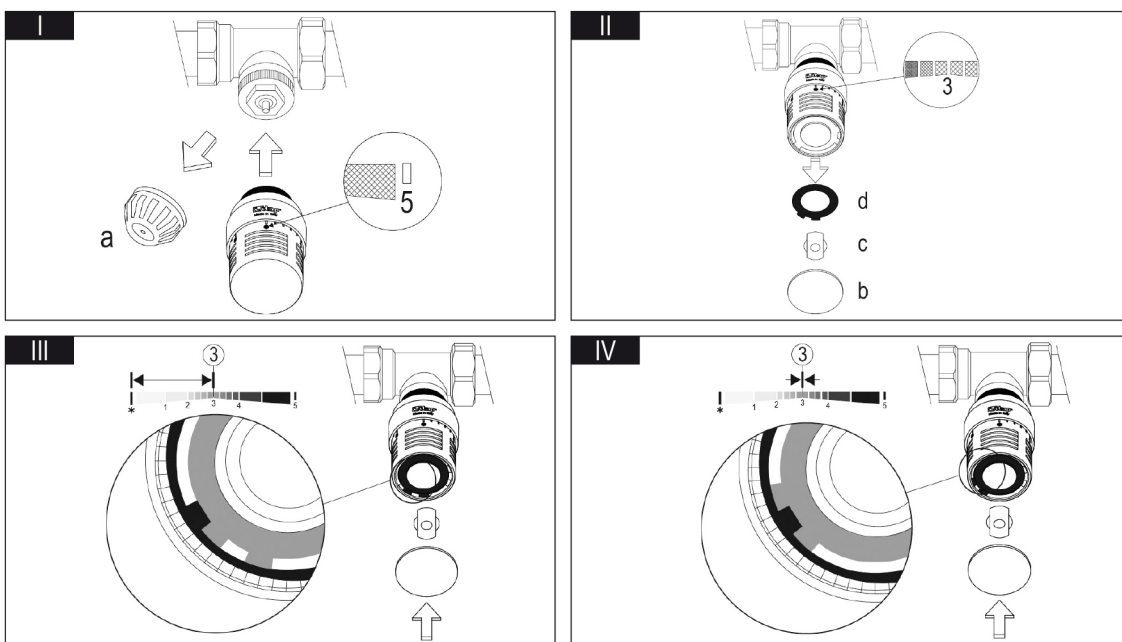
Отрегулируйте головку в нужном положении:

Снимите с помощью отвертки крышку (b), стопорную пробку (c) и первую из двух зубчатых шайб (d), рис. II.

Установите на место шайбу (d), как показано на рис. III, если требуется ограничить регулировку от * до 3.

Установить на место шайбу (d), как показано на рис. IV, если требуется заблокировать регулировку на клапане 3.

Установите на место пробку (c) и крышку (b).

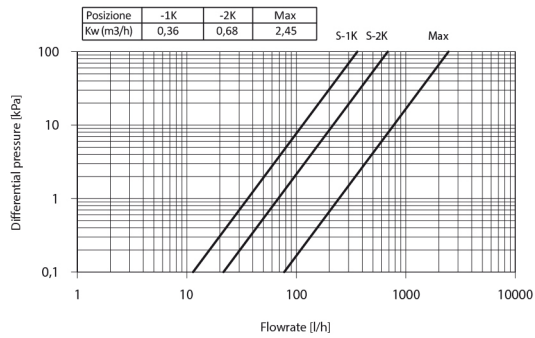




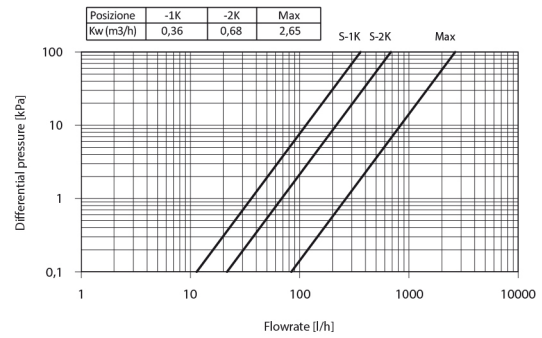
ТЕРМОСТАТИЧЕСКИЕ И ЗАПОРНЫЕ КЛАПАНЫ

994C - 995C - 994V - 995V В СОЧЕТАНИИ С ИСПОЛНИТЕЛЬНЫМ МЕХАНИЗМОМ СЕРИИ 891:

3/8"

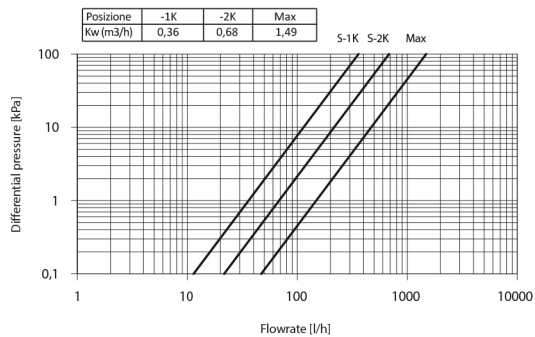


1/2"

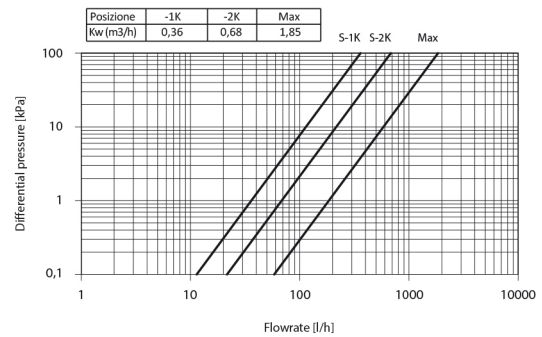


894C - 895C - 894V - 895V В СОЧЕТАНИИ С ИСПОЛНИТЕЛЬНЫМ МЕХАНИЗМОМ СЕРИИ 891:

3/8"



1/2"



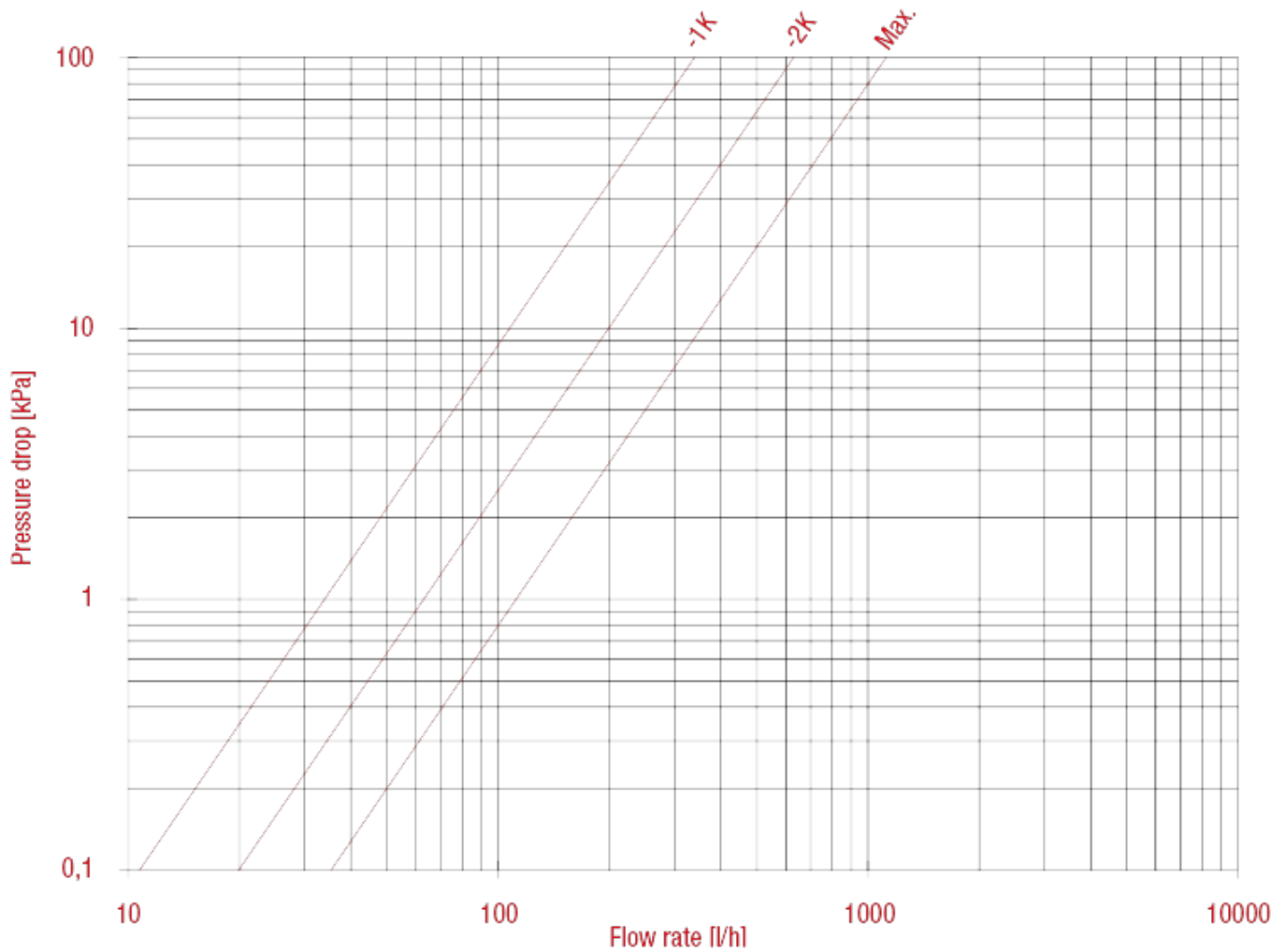
P max. 10 bar	ΔP max. 1,5 bar	T max. 110°C	Isteresi / Hysteresis C: 0,5 K	Tempo di risposta / Response time Z: 30 min.
Portata nominale / Nominal Flowrate qmN: 210 l/h				
Influenza pressione differenziale / Differential pressure influence D: 0,75 K				



ТЕРМОСТАТИЧЕСКИЕ И ЗАПОРНЫЕ КЛАПАНЫ

ГРАФИК ПОТЕРЬ НАГРУЗКИ (с водой), размер 3/8"

KV	3/8"	1/2"
	1K:0,34;2K:0,63;МАКС.:1,12	1K:0,34;2K:0,63;МАКС.:1,32

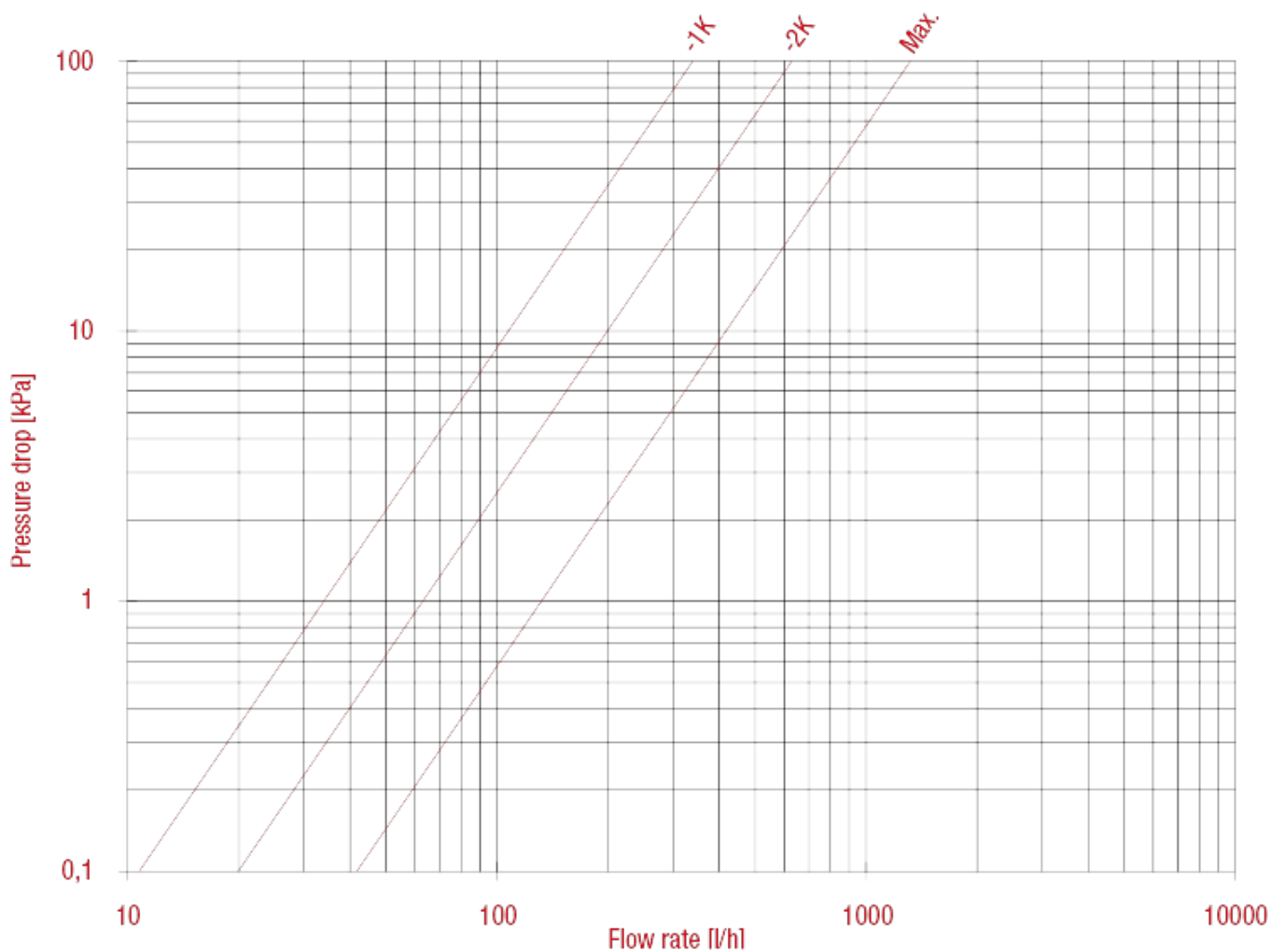




ТЕРМОСТАТИЧЕСКИЕ И ЗАПОРНЫЕ КЛАПАНЫ

ГРАФИК ПОТЕРЬ НАГРУЗКИ (с водой), размер 1/2"

	3/8"	1/2"
KV	1K:0,34;2K:0,63;МАКС.:1,12	1K:0,34;2K:0,63;МАКС.:1,32





ТЕРМОСТАТИЧЕСКИЕ И ЗАПОРНЫЕ КЛАПАНЫ

894C Прямой термоклапан с колпачком, ВР

Используются о стальными трубопроводами или, совместно с оединителем Itap-Fit® (арт. 618), с медью, перекрестно-сшитым полиэтиленом (РЕХ) или полибутиленом.

В случае с РеХ или полибутиленом потребуется вкладыш арт. 655.



РАЗМЕР	ДАВЛЕНИЕ	КОД ИТАР	УПАКОВКА
3/8" (DN 10)	10bar/145psi	8940038C	4/88
1/2" (DN 15)	10bar/145psi	8940012C	4/88

КАЧЕСТВО



ОПИСАНИЕ

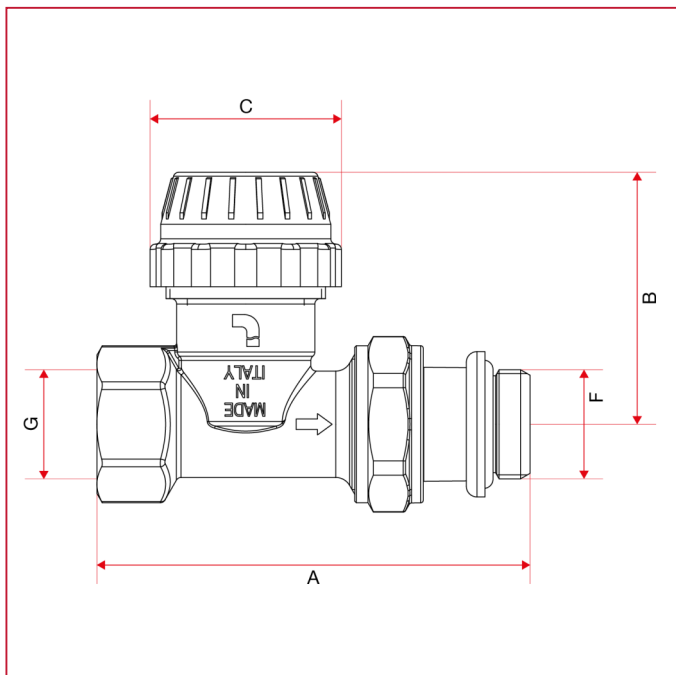
Корпус никелированная латунь.

Максимальная рабочая температура: 110°C.

Резьбы: ISO228 (эквивалентно DIN EN ISO 228 и BS EN ISO 228).

Подходит для термоголовок арт. 891, арт. 891R, 891SD.

ГАБАРИТНЫЕ РАЗМЕРЫ





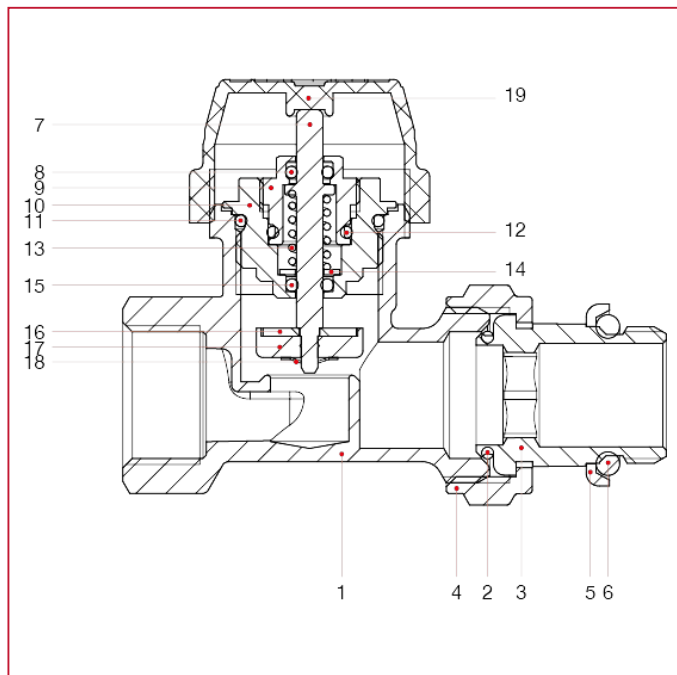
ТЕРМОСТАТИЧЕСКИЕ И ЗАПОРНЫЕ КЛАПАНЫ

	3/8"	1/2"
DN	10	15
A	75,5	81,5
B	47,3	47,3
C	36	36
F	3/8"	1/2"
G	3/8"	1/2"
Kg/cm ² bar	10	10
LBS - psi	145	145



ТЕРМОСТАТИЧЕСКИЕ И ЗАПОРНЫЕ КЛАПАНЫ

МАТЕРИАЛЫ

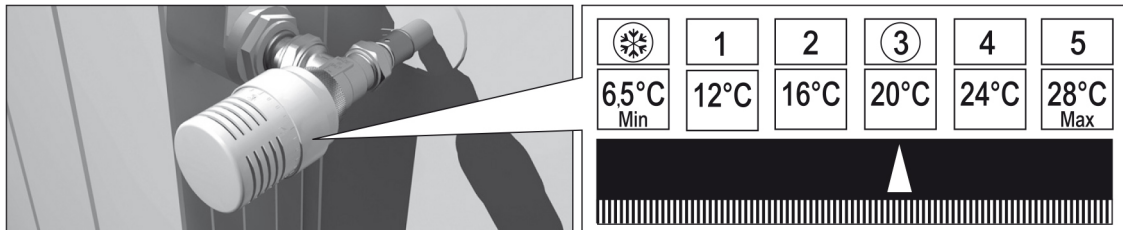


N.	ОПИСАНИЕ	КО Л.	МАТЕРИАЛ
1	Корпус	1	Никелированная латунь CW617N
2	Уплотнительная прокладка	1	БНК
3	Хвостовик	1	Никелированная латунь CW617N
4	Гайка	1	Никелированная латунь CW617N
5	Кольцо	1	Оцинкованная сталь Fe
6	Уплотнительная прокладка	1	БНК
7	Шток	1	Латунь CW614N
8	Уплотнительная прокладка	1	СКЭПТ
9	Зажимная гайка	1	Латунь CW614N
10	Корпус	1	Латунь CW614N
11	Уплотнительная прокладка	1	СКЭПТ
12	Уплотнительная прокладка	1	СКЭПТ
13	Пружина	1	Нержавеющая сталь AISI 302
14	Шайба	1	Нержавеющая сталь AISI 304
15	Уплотнительная прокладка	1	СКЭПТ
16	Шайба	1	Нержавеющая сталь AISI 304
17	Уплотнительная прокладка	1	СКЭПТ
18	Стопорное кольцо	1	Нержавеющая сталь AISI 304
19	Колпачок	1	АБС-пластик



ТЕРМОСТАТИЧЕСКИЕ И ЗАПОРНЫЕ КЛАПАНЫ

ИНСТРУКЦИИ



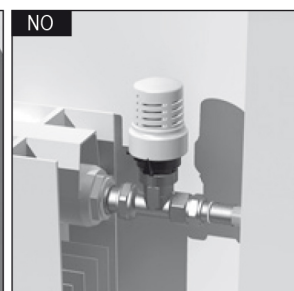
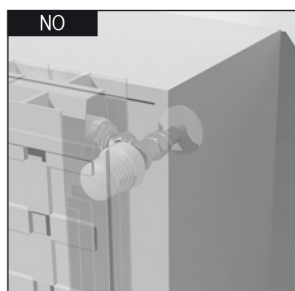
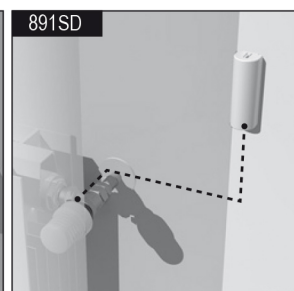
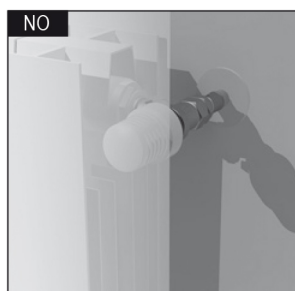
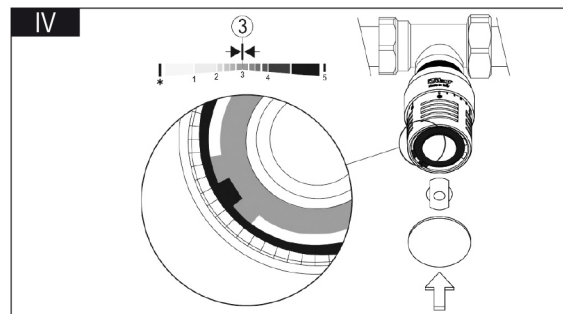
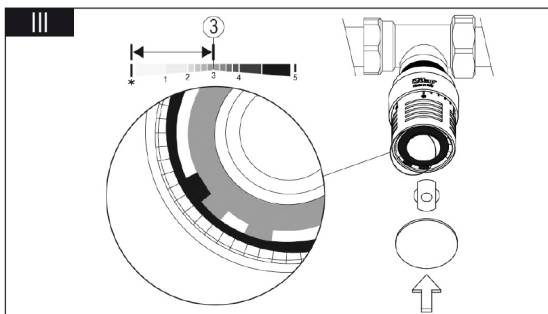
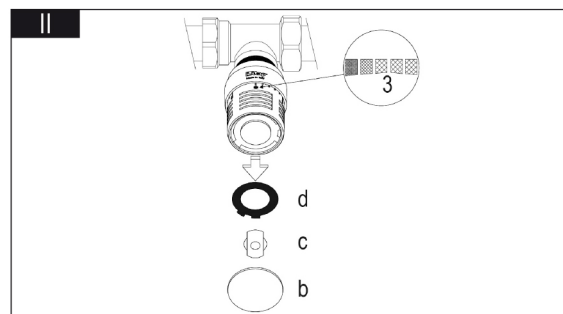
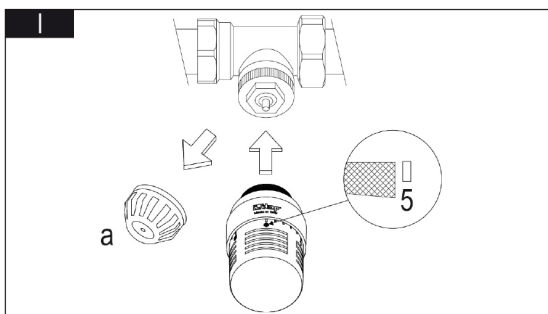
Отрегулируйте головку в нужном положении:

Снимите с помощью отвертки крышку (b), стопорную пробку (c) и первую из двух зубчатых шайб (d), рис. II.

Установите на место шайбу (d), как показано на рис. III, если требуется ограничить регулировку от * до 3.

Установить на место шайбу (d), как показано на рис. IV, если требуется заблокировать регулировку на клапане 3.

Установите на место пробку (c) и крышку (b).

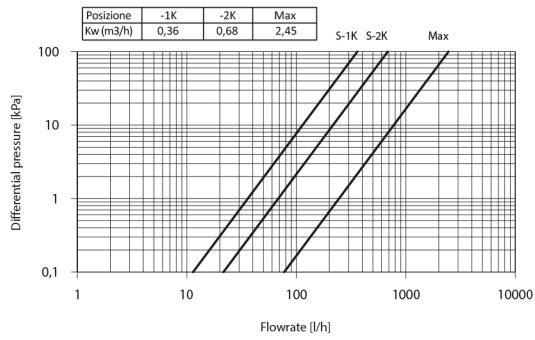




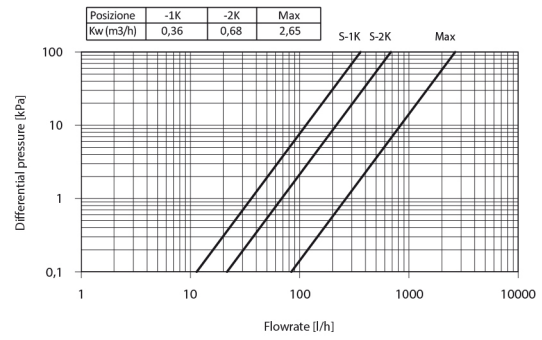
ТЕРМОСТАТИЧЕСКИЕ И ЗАПОРНЫЕ КЛАПАНЫ

994C - 995C - 994V - 995V В СОЧЕТАНИИ С ИСПОЛНИТЕЛЬНЫМ МЕХАНИЗМОМ СЕРИИ 891:

3/8"

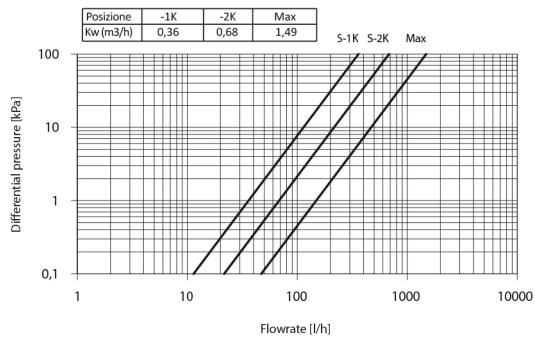


1/2"

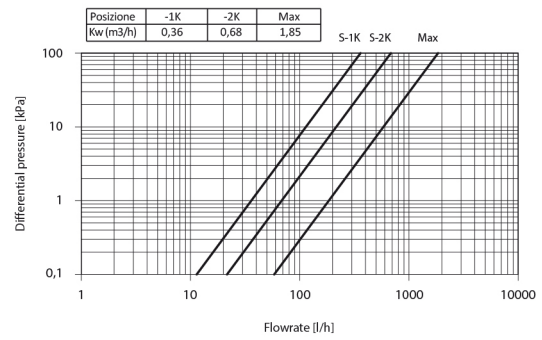


894C - 895C - 894V - 895V В СОЧЕТАНИИ С ИСПОЛНИТЕЛЬНЫМ МЕХАНИЗМОМ СЕРИИ 891:

3/8"



1/2"



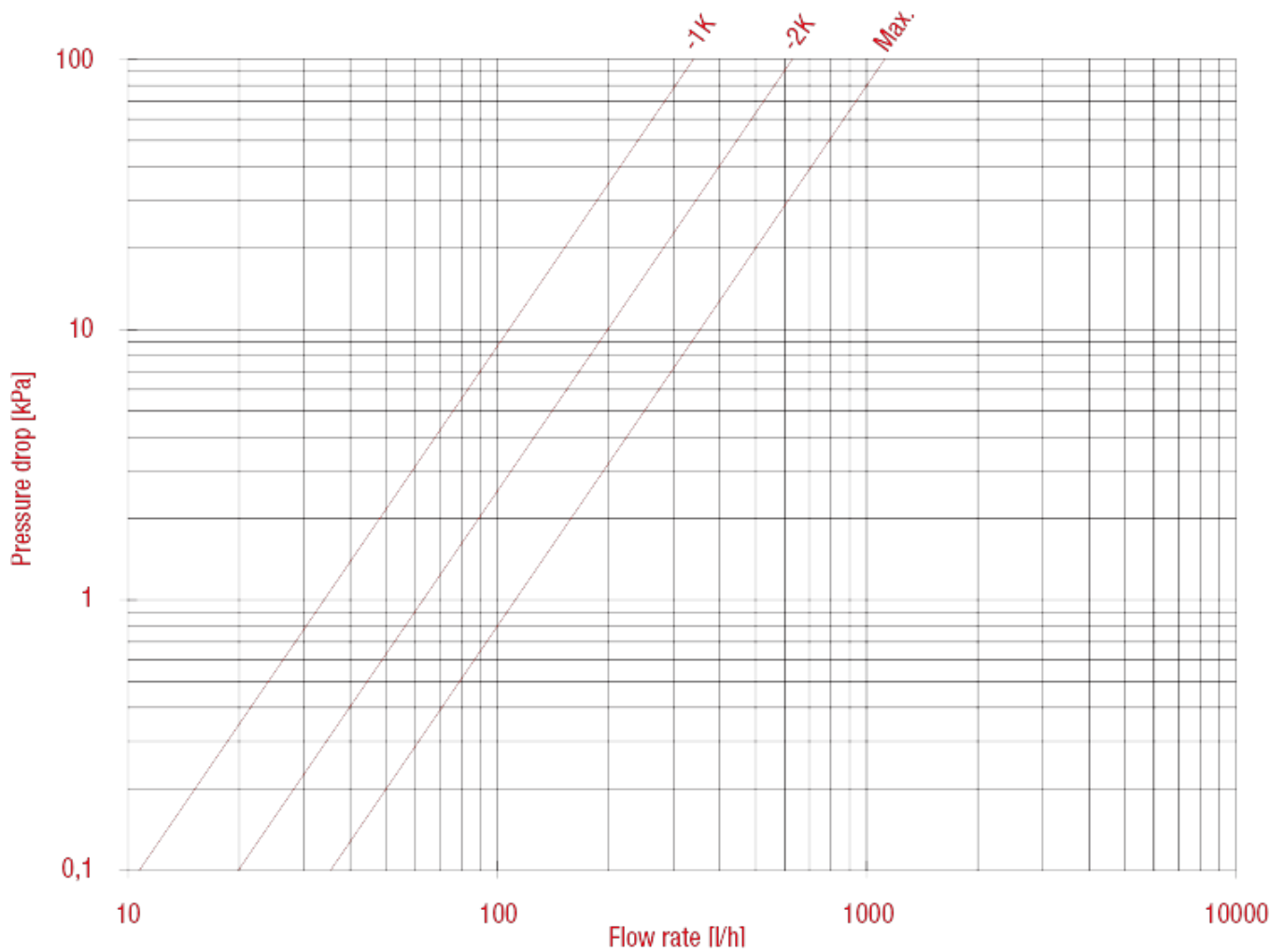
P max. 10 bar	ΔP max. 1,5 bar	T max. 110°C	Isteresi / Hysteresis C: 0,5 K	Tempo di risposta / Response time Z: 30 min.
Portata nominale / Nominal Flowrate qmN: 210 l/h				
Influenza pressione differenziale / Differential pressure influence D: 0,75 K				



ТЕРМОСТАТИЧЕСКИЕ И ЗАПОРНЫЕ КЛАПАНЫ

ГРАФИК ПОТЕРЬ НАГРУЗКИ (с водой), размер 3/8"

KV	3/8"	1/2"
	1K:0,34;2K:0,63;МАКС.:1,12	1K:0,34;2K:0,63;МАКС.:1,32

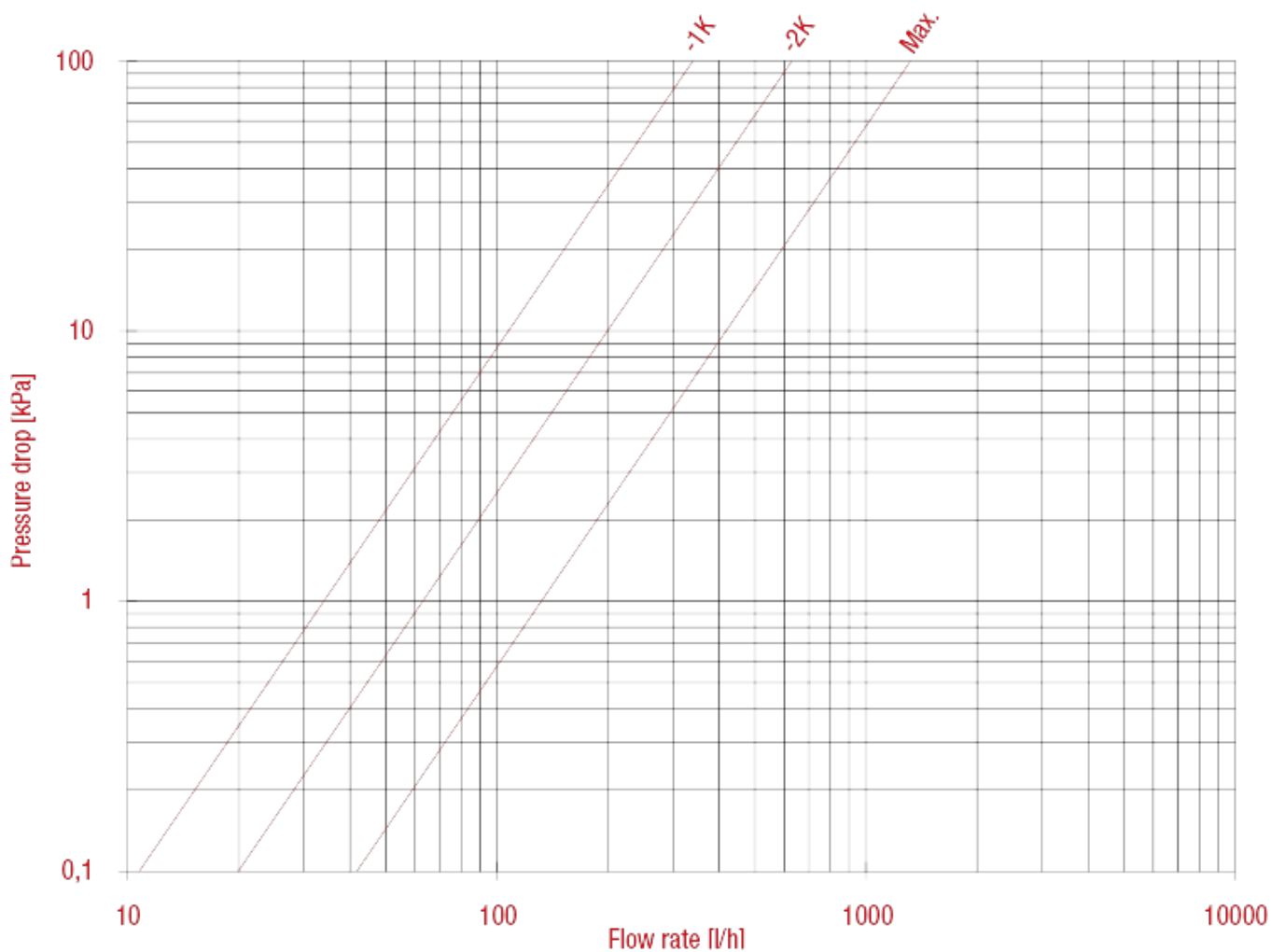




ТЕРМОСТАТИЧЕСКИЕ И ЗАПОРНЫЕ КЛАПАНЫ

ГРАФИК ПОТЕРЬ НАГРУЗКИ (с водой), размер 1/2"

	3/8"	1/2"
KV	1K:0,34;2K:0,63;МАКС.:1,12	1K:0,34;2K:0,63;МАКС.:1,32





ТЕРМОСТАТИЧЕСКИЕ И ЗАПОРНЫЕ КЛАПАНЫ

296S Прямой запорный клапан, соединение оборудовано уплотнительным кольцом ВР

Используются о стальными трубопроводами или, совместно с оединителем Itap-Fit® (арт. 618), с медью, перекрестно-сшитым полиэтиленом (РЕХ) или полибутиленом.

В случае с РеХ или полибутиленом потребуется вкладыш арт. 655.



РАЗМЕР	ДАВЛЕНИЕ	КОД ИТАР	УПАКОВКА
3/8" (DN 10)	10bar/145psi	2960038S	12/168
1/2" (DN 15)	10bar/145psi	2960012S	12/144
3/4" (DN 20)	10bar/145psi	2960034S	10/70

КАЧЕСТВО



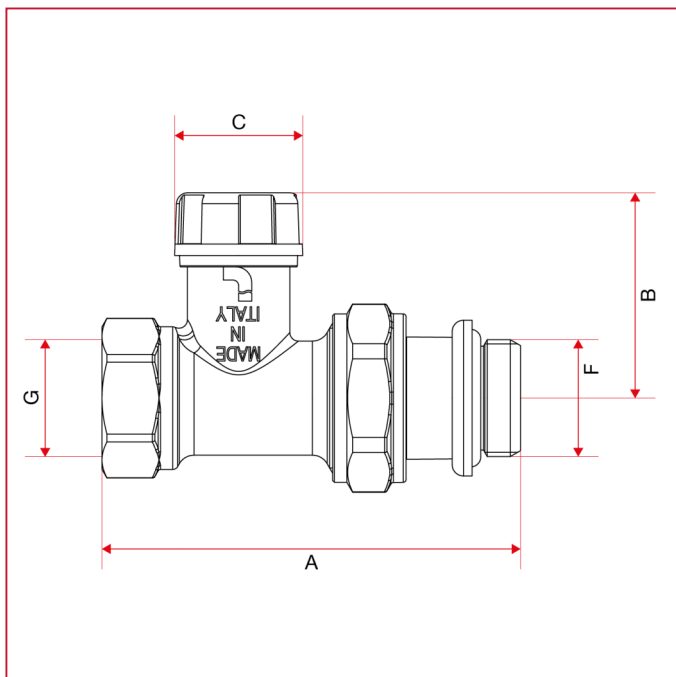
ОПИСАНИЕ

Корпус никелированная латунь.

Максимальная рабочая температура: 110°C.

Резьбы: ISO228 (эквивалентно DIN EN ISO 228 и BS EN ISO 228).

ГАБАРИТНЫЕ РАЗМЕРЫ

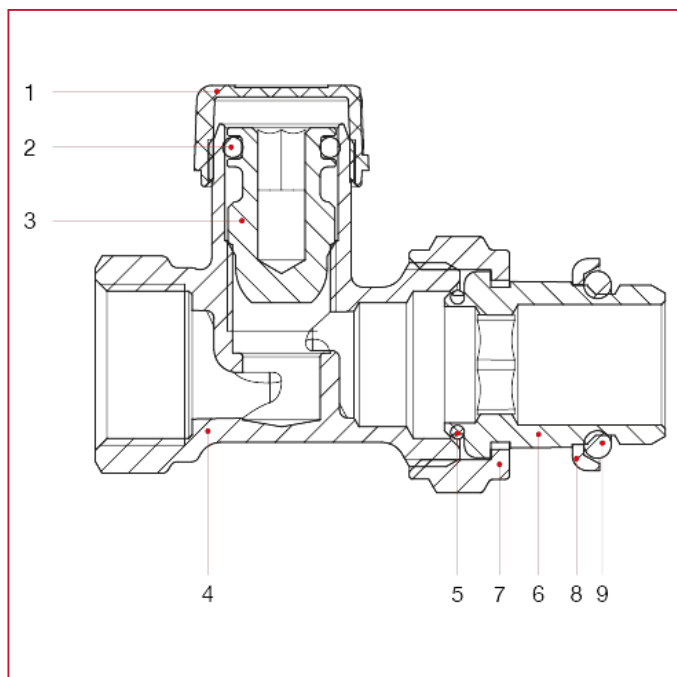




ТЕРМОСТАТИЧЕСКИЕ И ЗАПОРНЫЕ КЛАПАНЫ

	3/8"	1/2"	3/4"
DN	10	15	20
A	72	73,5	77,5
B	36	36	39
C	22,5	22,5	25
F	3/8"	1/2"	3/4"
G	3/8"	1/2"	3/4"
Kg/cm ² bar	10	10	10
LBS - psi	145	145	145

МАТЕРИАЛЫ



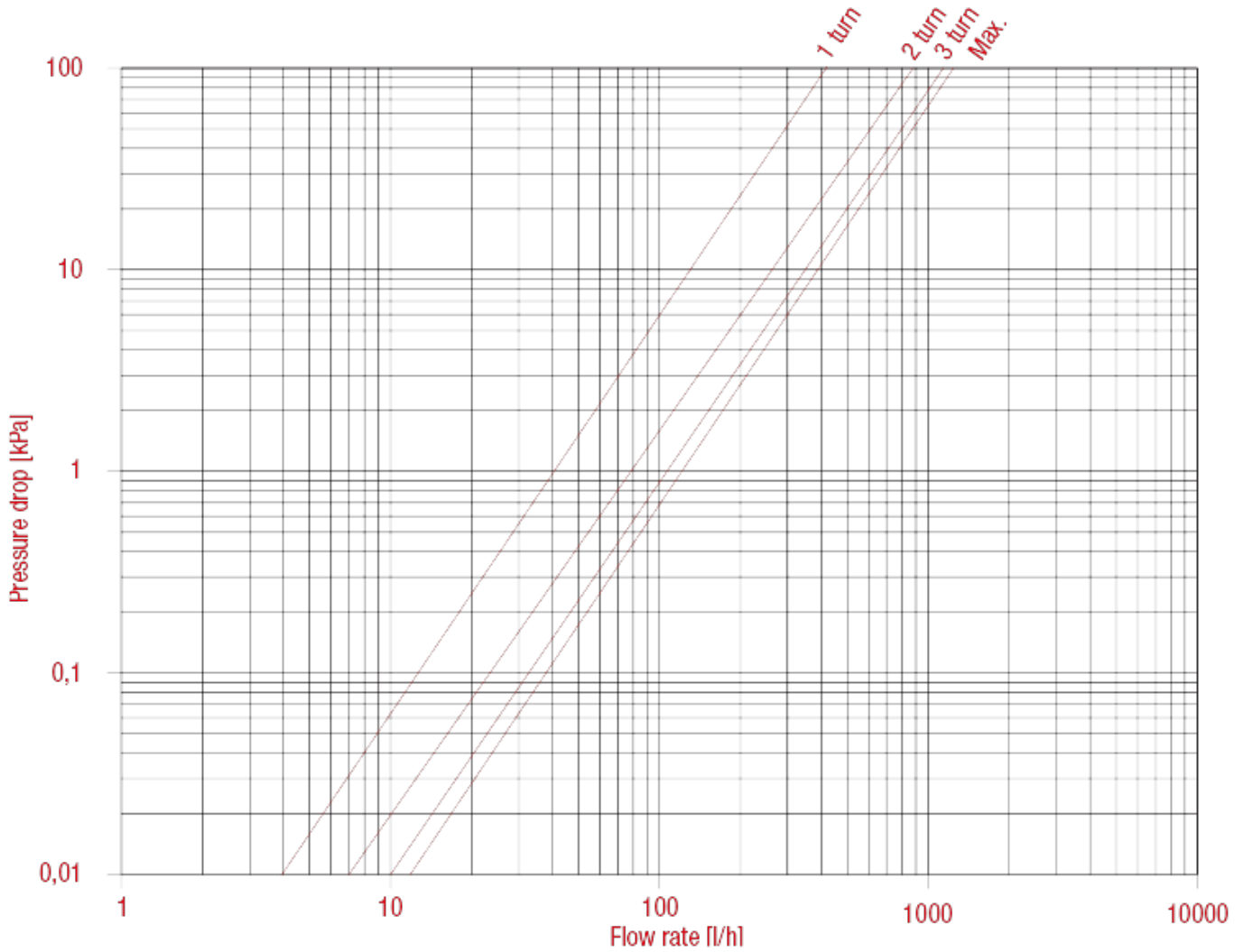
N.	ОПИСАНИЕ	КО Л.	МАТЕРИАЛ
1	Пробка	1	АБС-пластик
2	Уплотнительная прокладка	1	СКЭПТ
3	Нажимной винт	1	Латунь CW614N
4	Корпус	1	Никелированная латунь CW617N
5	Уплотнительная прокладка	1	БНК
6	Хвостовик	1	Никелированная латунь CW617N
7	Гайка	1	Никелированная латунь CW617N
8	Кольцо	1	Оцинкованная сталь Fe
9	Уплотнительная прокладка	1	БНК



ТЕРМОСТАТИЧЕСКИЕ И ЗАПОРНЫЕ КЛАПАНЫ

ГРАФИК ПОТЕРЬ НАГРУЗКИ (с водой), размер 3/8"

	3/8"	1/2"	3/4"
KV	1оборот:0,4;2оборот:0,9;3оборот:1,1;МАКС.:1,26	1оборот:0,6;2оборот:1,2;3оборот:1,6;МАКС.:1,72	1оборот:0,6;2оборот:0,9;3оборот:1,5;МАКС.:2,15

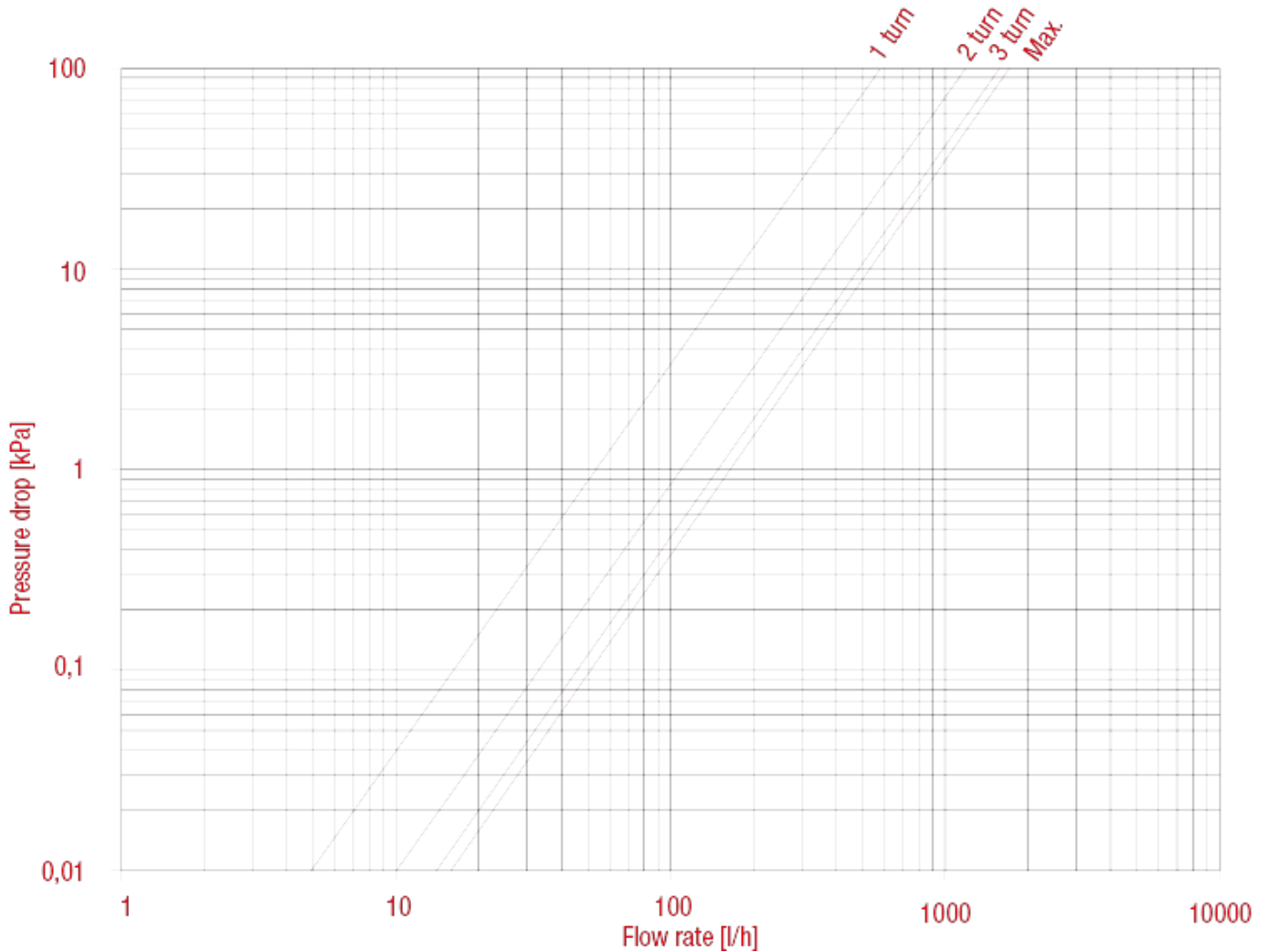




ТЕРМОСТАТИЧЕСКИЕ И ЗАПОРНЫЕ КЛАПАНЫ

ГРАФИК ПОТЕРЬ НАГРУЗКИ (с водой), размер 1/2"

	3/8"	1/2"	3/4"
KV	1оборот:0,4;2оборот:0,9;3оборот:1,1;МАКС.:1,26	1оборот:0,6;2оборот:1,2;3оборот:1,6;МАКС.:1,72	1оборот:0,6;2оборот:0,9;3оборот:1,5;МАКС.:2,15

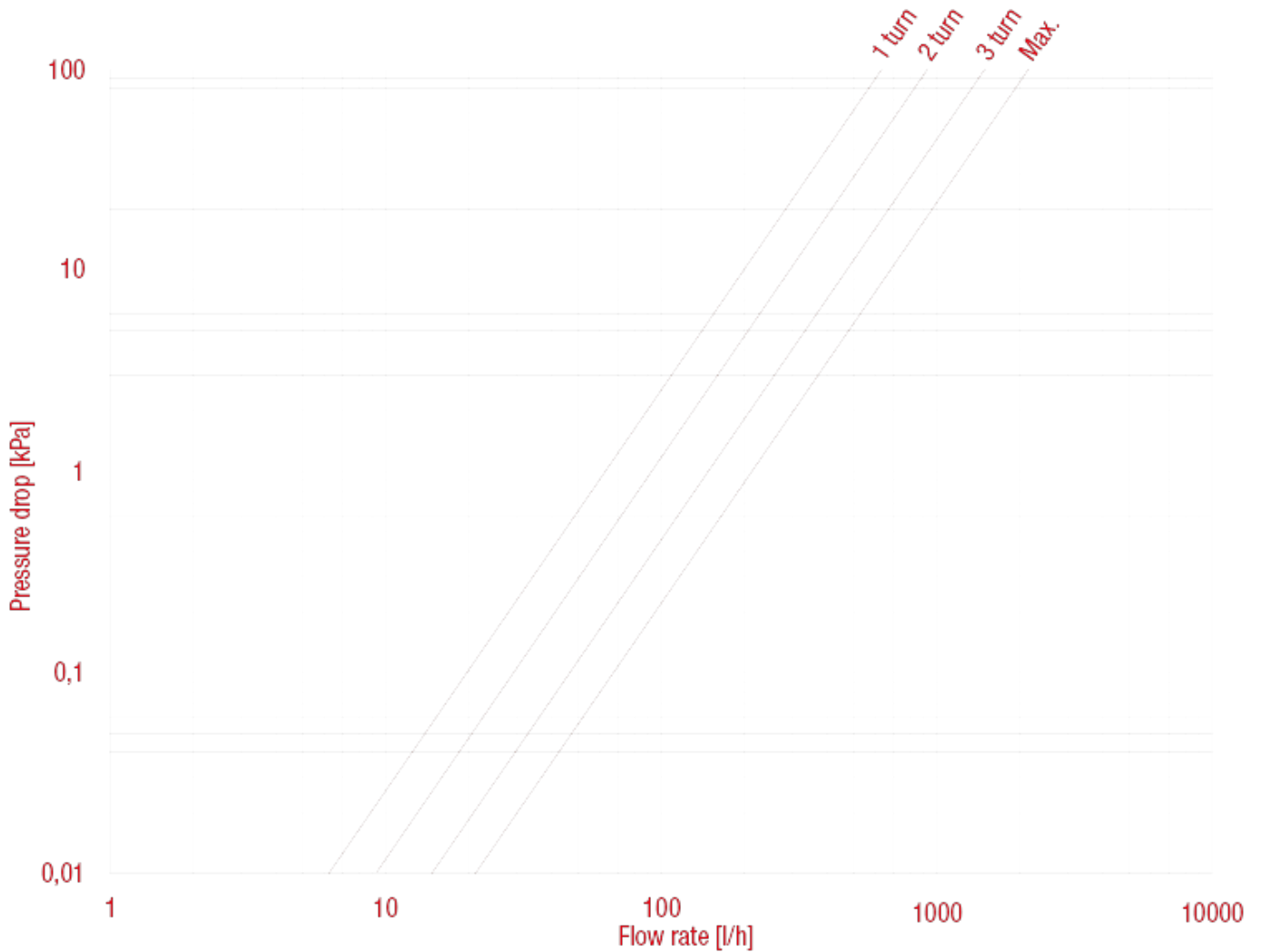




ТЕРМОСТАТИЧЕСКИЕ И ЗАПОРНЫЕ КЛАПАНЫ

ГРАФИК ПОТЕРЬ НАГРУЗКИ (с водой), размер 3/4"

	3/8"	1/2"	3/4"
KV	1оборот:0,4;2оборот:0,9;3оборот:1,1;МАКС.:1,26	1оборот:0,6;2оборот:1,2;3оборот:1,6;МАКС.:1,72	1оборот:0,6;2оборот:0,9;3оборот:1,5;МАКС.:2,15





ТЕРМОСТАТИЧЕСКИЕ И ЗАПОРНЫЕ КЛАПАНЫ

895V Прямой термоклапан с рукояткой, НР

Для спользования с металлопластиковыми или полибутиленовыми трубопроводами, совместно с соединителем 595M или 510 Multi-Fit®.

Подходит для медных труб, используется компрессионный фитинг арт. 595.

Наружняя резьба 'G' с коническим посадочным местом, внутренний диаметр 16мм.



РАЗМЕР	ДАВЛЕНИЕ	КОД ИТАР	УПАКОВКА
3/8" (DN 10)	10bar/145psi	8950038V	4/60
1/2" (DN 15)	10bar/145psi	8950012V	4/60

КАЧЕСТВО



ОПИСАНИЕ

Корпус никелированная латунь.

Максимальная рабочая температура: 110°C.

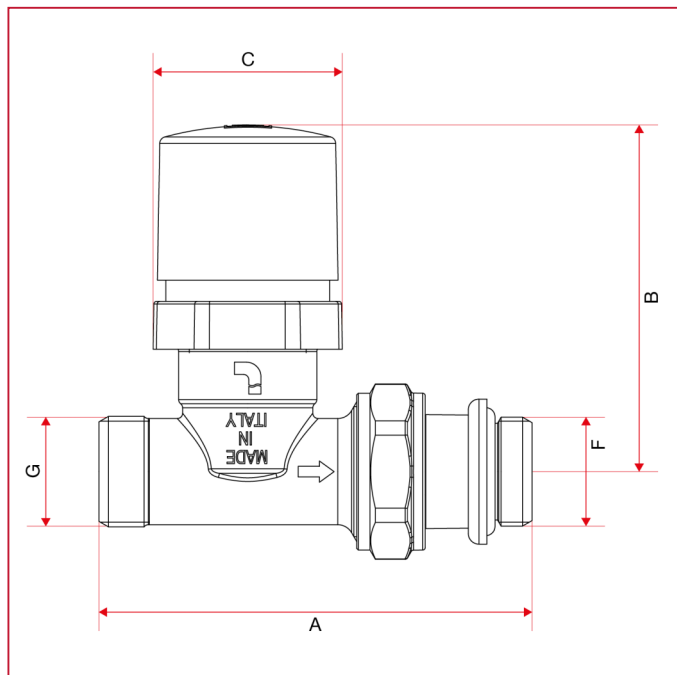
Резьбы: ISO228 (эквивалентно DIN EN ISO 228 и BS EN ISO 228).

Подходит для термоголовок арт. 891, арт. 891R, 891SD.



ТЕРМОСТАТИЧЕСКИЕ И ЗАПОРНЫЕ КЛАПАНЫ

ГАБАРИТНЫЕ РАЗМЕРЫ

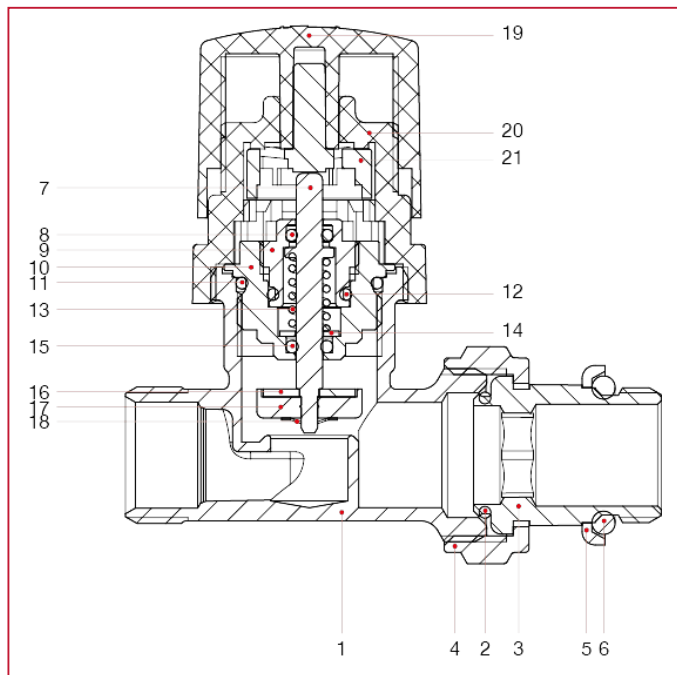


	3/8"	1/2"
DN	10	15
A	75,5	81,5
B	65,3	65,3
C	35,6	35,6
F	3/8"	1/2"
G	1/2"	1/2"
Kg/cm ² bar	10	10
LBS - psi	145	145



ТЕРМОСТАТИЧЕСКИЕ И ЗАПОРНЫЕ КЛАПАНЫ

МАТЕРИАЛЫ

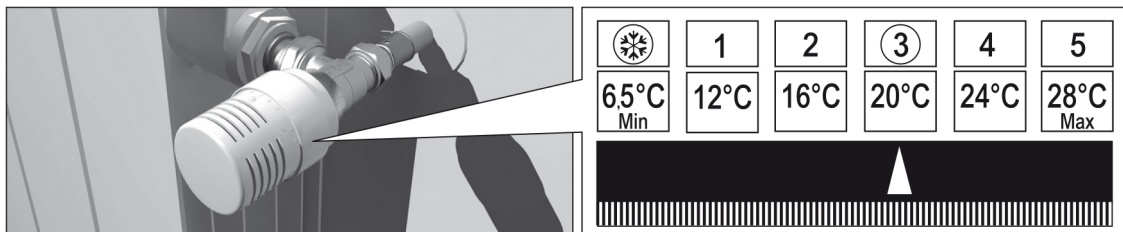


N.	ОПИСАНИЕ	КО Л.	МАТЕРИАЛ
1	Корпус	1	Никелированная латунь CW617N
2	Уплотнительная прокладка	1	БНК
3	Хвостовик	1	Никелированная латунь CW617N
4	Гайка	1	Никелированная латунь CW617N
5	Кольцо	1	Оцинкованная сталь Fe
6	Уплотнительная прокладка	1	БНК
7	Шток	1	Латунь CW614N
8	Уплотнительная прокладка	1	СКЭПТ
9	Зажимная гайка	1	Латунь CW614N
10	Корпус	1	Латунь CW614N
11	Уплотнительная прокладка	1	СКЭПТ
12	Уплотнительная прокладка	1	СКЭПТ
13	Пружина	1	Нержавеющая сталь AISI 302
14	Шайба	1	Нержавеющая сталь AISI 304
15	Уплотнительная прокладка	1	СКЭПТ
16	Шайба	1	Нержавеющая сталь AISI 304
17	Уплотнительная прокладка	1	СКЭПТ
18	Стопорное кольцо	1	Нержавеющая сталь AISI 304
19	Шляпка	1	АБС-пластик
20	Корпус	1	АБС-пластик
21	Крюк	1	Поликарбонат



ТЕРМОСТАТИЧЕСКИЕ И ЗАПОРНЫЕ КЛАПАНЫ

ИНСТРУКЦИИ



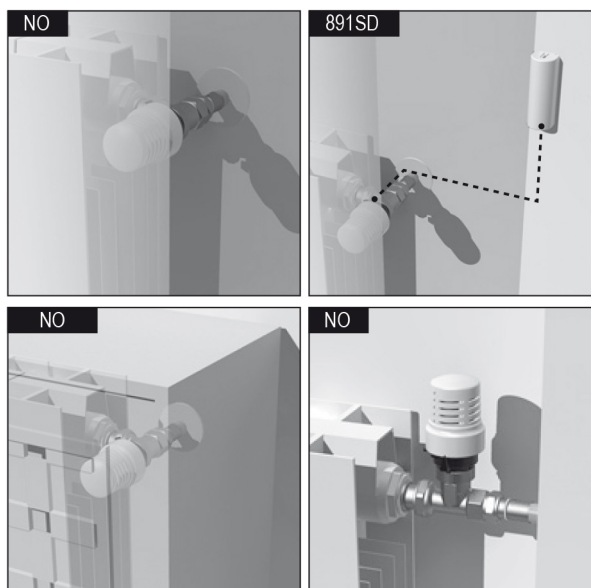
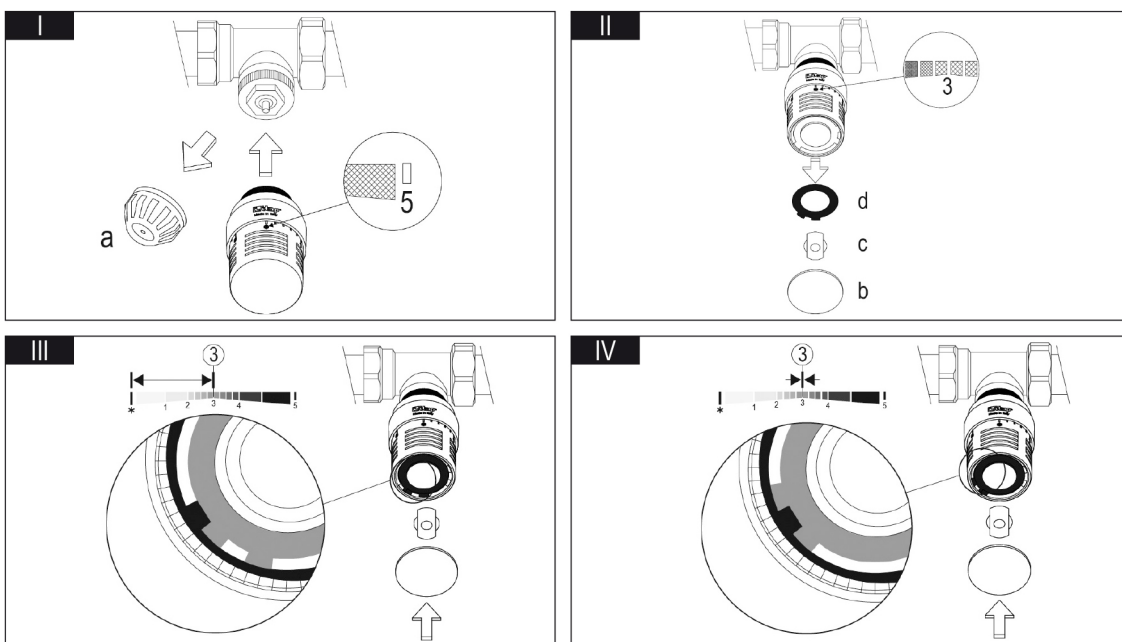
Отрегулируйте головку в нужном положении:

Снимите с помощью отвертки крышку (b), стопорную пробку (c) и первую из двух зубчатых шайб (d), рис. II.

Установите на место шайбу (d), как показано на рис. III, если требуется ограничить регулировку от * до 3.

Установить на место шайбу (d), как показано на рис. IV, если требуется заблокировать регулировку на клапане 3.

Установите на место пробку (c) и крышку (b).

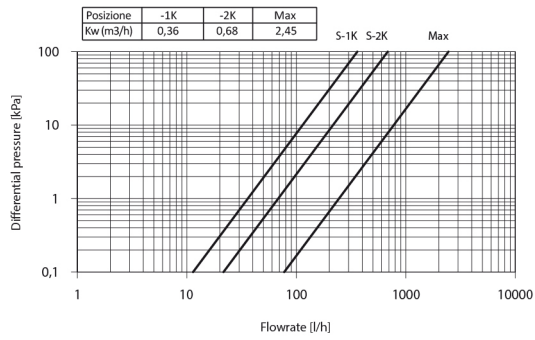




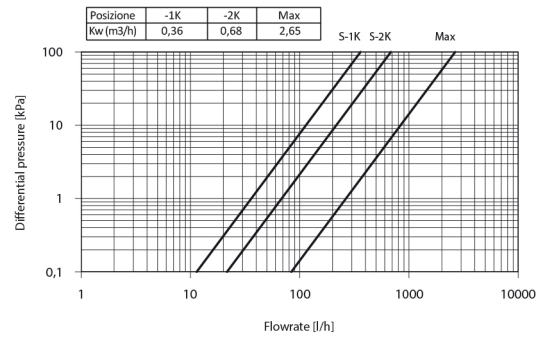
ТЕРМОСТАТИЧЕСКИЕ И ЗАПОРНЫЕ КЛАПАНЫ

994C - 995C - 994V - 995V В СОЧЕТАНИИ С ИСПОЛНИТЕЛЬНЫМ МЕХАНИЗМОМ СЕРИИ 891:

3/8"

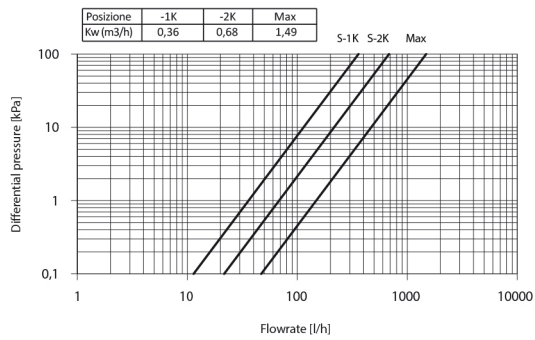


1/2"

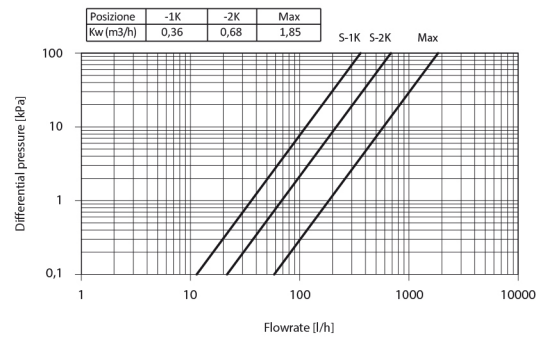


894C - 895C - 894V - 895V В СОЧЕТАНИИ С ИСПОЛНИТЕЛЬНЫМ МЕХАНИЗМОМ СЕРИИ 891:

3/8"



1/2"



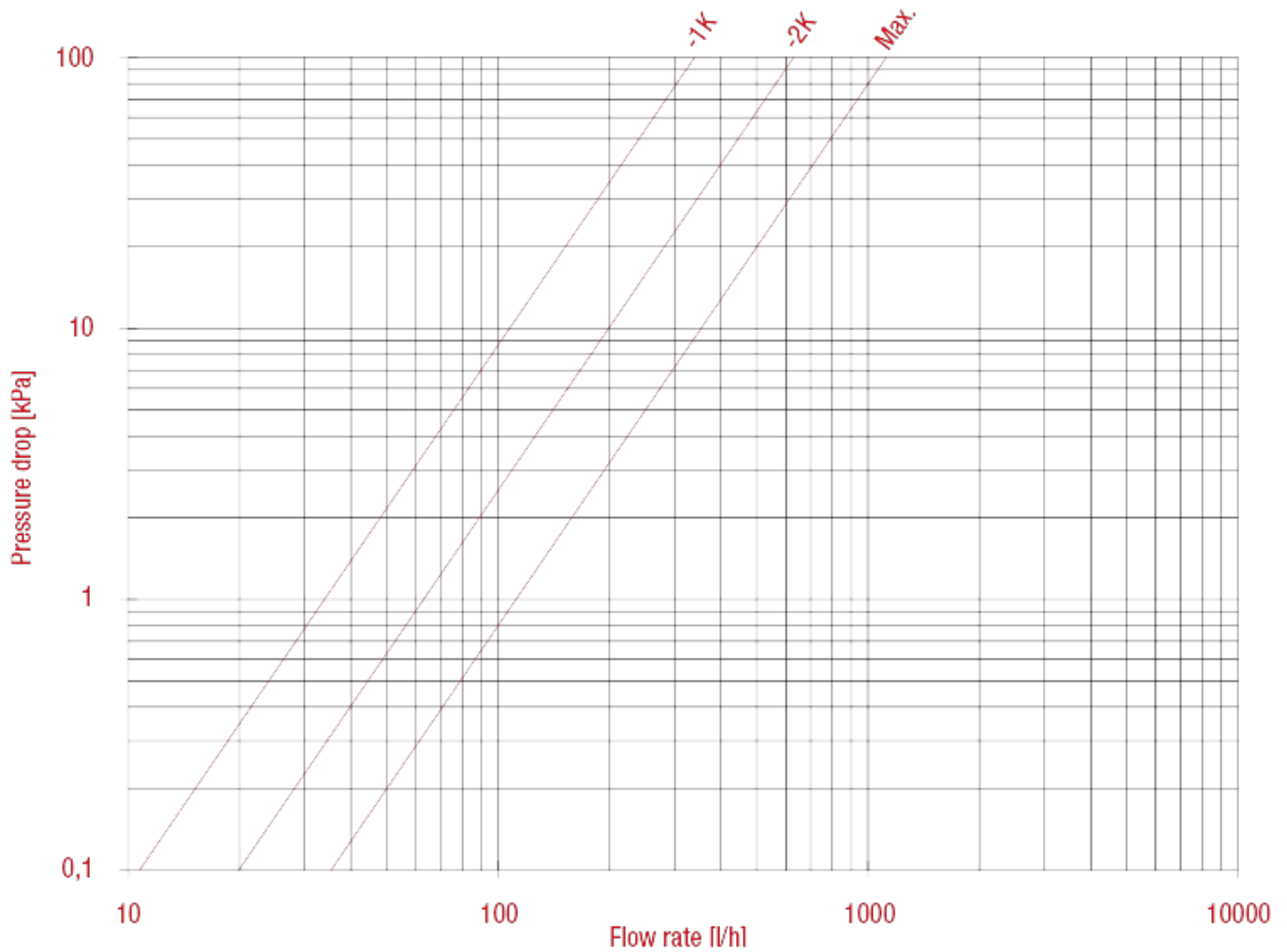
P max. 10 bar	ΔP max. 1,5 bar	T max. 110°C	Isteresi / Hysteresis C: 0,5 K	Tempo di risposta / Response time Z: 30 min.
Portata nominale / Nominal Flowrate qmN: 210 l/h				
Influenza pressione differenziale / Differential pressure influence D: 0,75 K				



ТЕРМОСТАТИЧЕСКИЕ И ЗАПОРНЫЕ КЛАПАНЫ

ГРАФИК ПОТЕРЬ НАГРУЗКИ (с водой), размер 3/8"

KV	3/8"	1/2"
	1K:0,34;2K:0,63;МАКС.:1,12	1K:0,34;2K:0,63;МАКС.:1,32

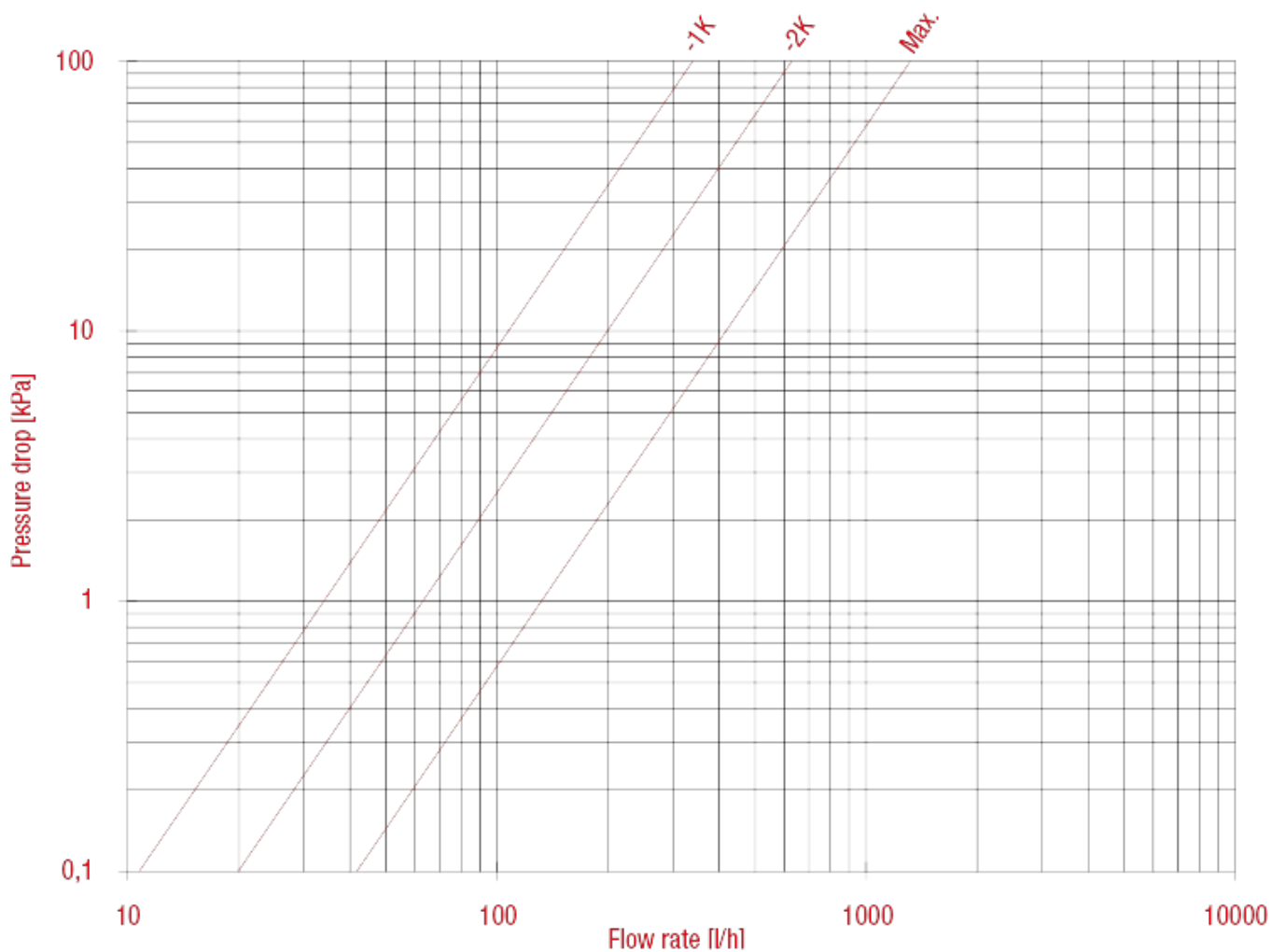




ТЕРМОСТАТИЧЕСКИЕ И ЗАПОРНЫЕ КЛАПАНЫ

ГРАФИК ПОТЕРЬ НАГРУЗКИ (с водой), размер 1/2"

	3/8"	1/2"
KV	1K:0,34;2K:0,63;МАКС.:1,12	1K:0,34;2K:0,63;МАКС.:1,32





ТЕРМОСТАТИЧЕСКИЕ И ЗАПОРНЫЕ КЛАПАНЫ

895C Прямой термоклапан с колпачком, НР

Для спользования с металлопластиковыми или полибутиленовыми трубопроводами, совместно с соединителем 595M или 510 Multi-Fit®.

Подходит для медных труб, используется компрессионный фитинг арт. 595.

Наружняя резьба 'G' с коническим посадочным местом, внутренний диаметр 16мм.



РАЗМЕР	ДАВЛЕНИЕ	КОД ИТАР	УПАКОВКА
3/8" (DN 10)	10bar/145psi	8950038C	4/88
1/2" (DN 15)	10bar/145psi	8950012C	4/88

КАЧЕСТВО



ОПИСАНИЕ

Корпус никелированная латунь.

Максимальная рабочая температура: 110°C.

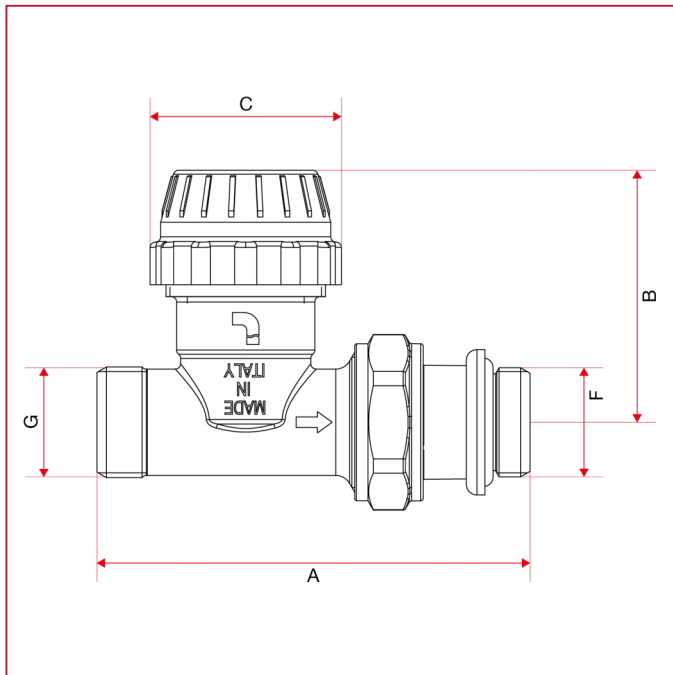
Резьбы: ISO228 (эквивалентно DIN EN ISO 228 и BS EN ISO 228).

Подходит для термоголовок арт. 891, арт. 891R, 891SD.



ТЕРМОСТАТИЧЕСКИЕ И ЗАПОРНЫЕ КЛАПАНЫ

ГАБАРИТНЫЕ РАЗМЕРЫ

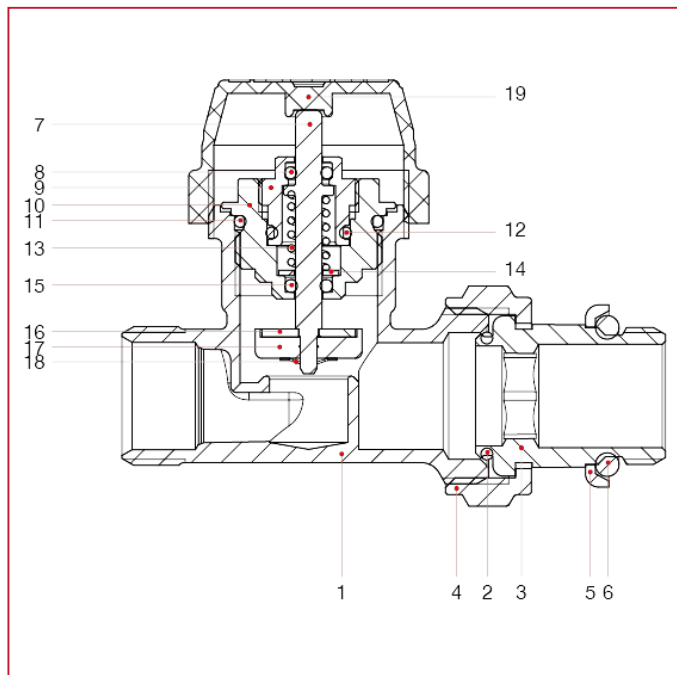


	3/8"	1/2"
DN	10	15
A	75,5	81,5
B	47,3	47,3
C	36	36
F	3/8"	1/2"
G	1/2"	1/2"
Kg/cm ² bar	10	10
LBS - psi	145	145



ТЕРМОСТАТИЧЕСКИЕ И ЗАПОРНЫЕ КЛАПАНЫ

МАТЕРИАЛЫ

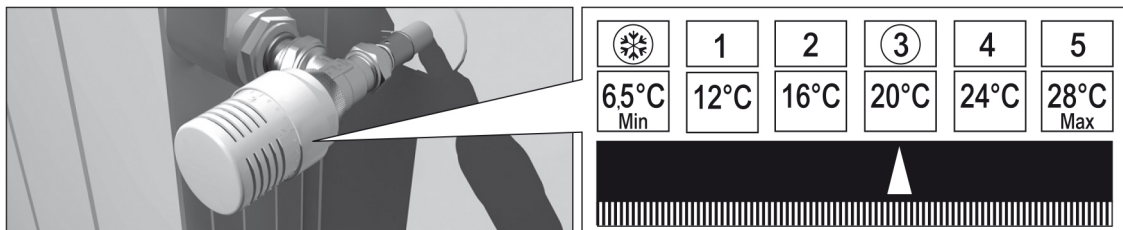


N.	ОПИСАНИЕ	КО Л.	МАТЕРИАЛ
1	Корпус	1	Никелированная латунь CW617N
2	Уплотнительная прокладка	1	БНК
3	Хвостовик	1	Никелированная латунь CW617N
4	Гайка	1	Никелированная латунь CW617N
5	Кольцо	1	Оцинкованная сталь Fe
6	Уплотнительная прокладка	1	БНК
7	Шток	1	Латунь CW614N
8	Уплотнительная прокладка	1	СКЭПТ
9	Зажимная гайка	1	Латунь CW614N
10	Корпус	1	Латунь CW614N
11	Уплотнительная прокладка	1	СКЭПТ
12	Уплотнительная прокладка	1	СКЭПТ
13	Пружина	1	Нержавеющая сталь AISI 302
14	Шайба	1	Нержавеющая сталь AISI 304
15	Уплотнительная прокладка	1	СКЭПТ
16	Шайба	1	Нержавеющая сталь AISI 304
17	Уплотнительная прокладка	1	СКЭПТ
18	Стопорное кольцо	1	Нержавеющая сталь AISI 304
19	Колпачок	1	АБС-пластик



ТЕРМОСТАТИЧЕСКИЕ И ЗАПОРНЫЕ КЛАПАНЫ

ИНСТРУКЦИИ



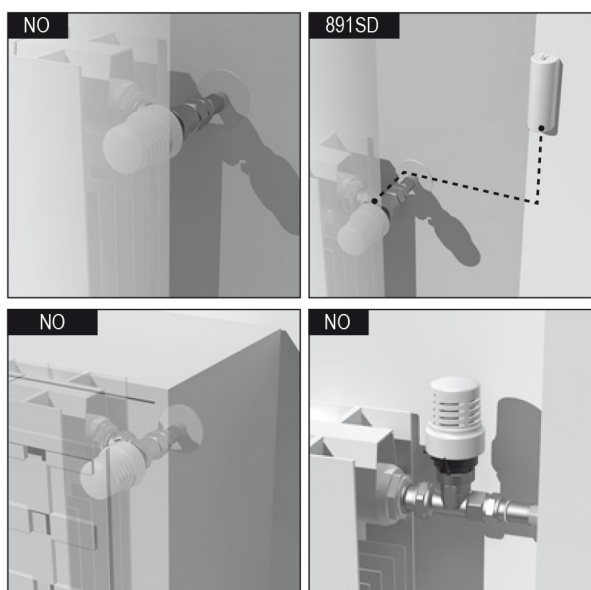
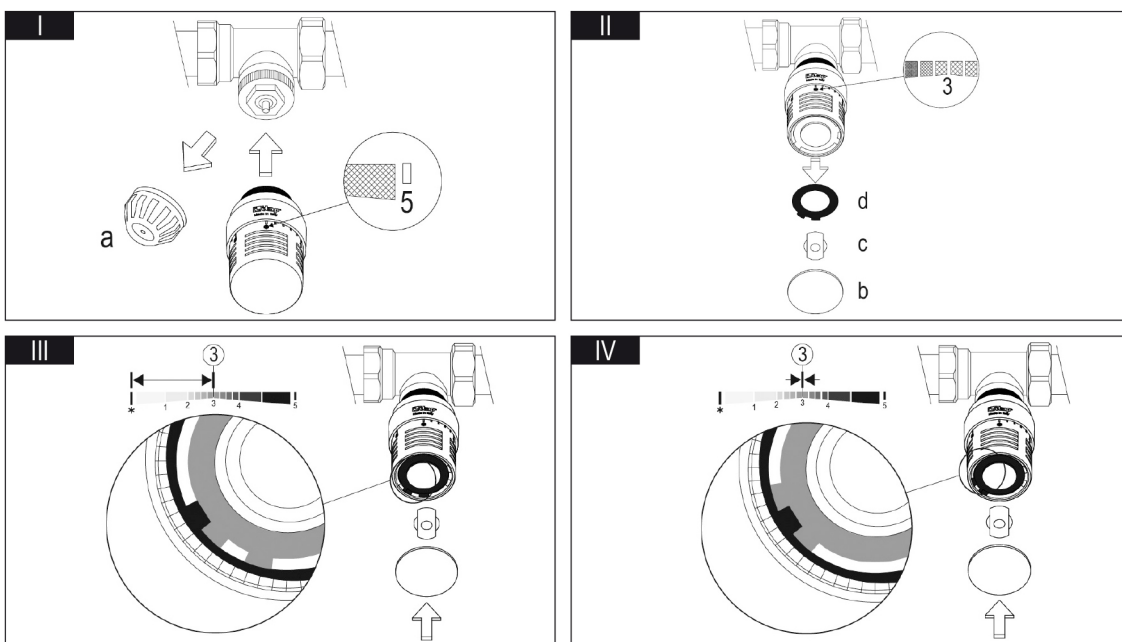
Отрегулируйте головку в нужном положении:

Снимите с помощью отвертки крышку (b), стопорную пробку (c) и первую из двух зубчатых шайб (d), рис. II.

Установите на место шайбу (d), как показано на рис. III, если требуется ограничить регулировку от * до 3.

Установить на место шайбу (d), как показано на рис. IV, если требуется заблокировать регулировку на клапане 3.

Установите на место пробку (c) и крышку (b).

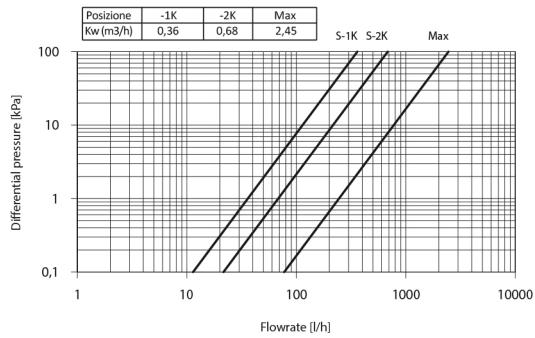




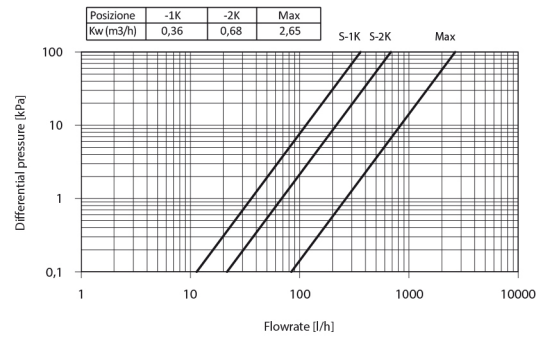
ТЕРМОСТАТИЧЕСКИЕ И ЗАПОРНЫЕ КЛАПАНЫ

994C - 995C - 994V - 995V В СОЧЕТАНИИ С ИСПОЛНИТЕЛЬНЫМ МЕХАНИЗМОМ СЕРИИ 891:

3/8"

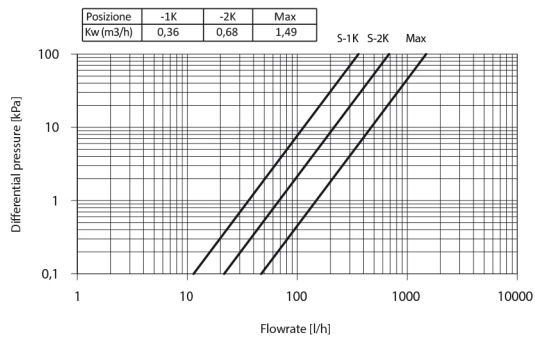


1/2"

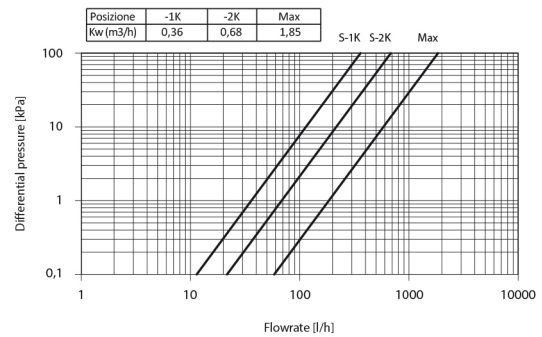


894C - 895C - 894V - 895V В СОЧЕТАНИИ С ИСПОЛНИТЕЛЬНЫМ МЕХАНИЗМОМ СЕРИИ 891:

3/8"



1/2"



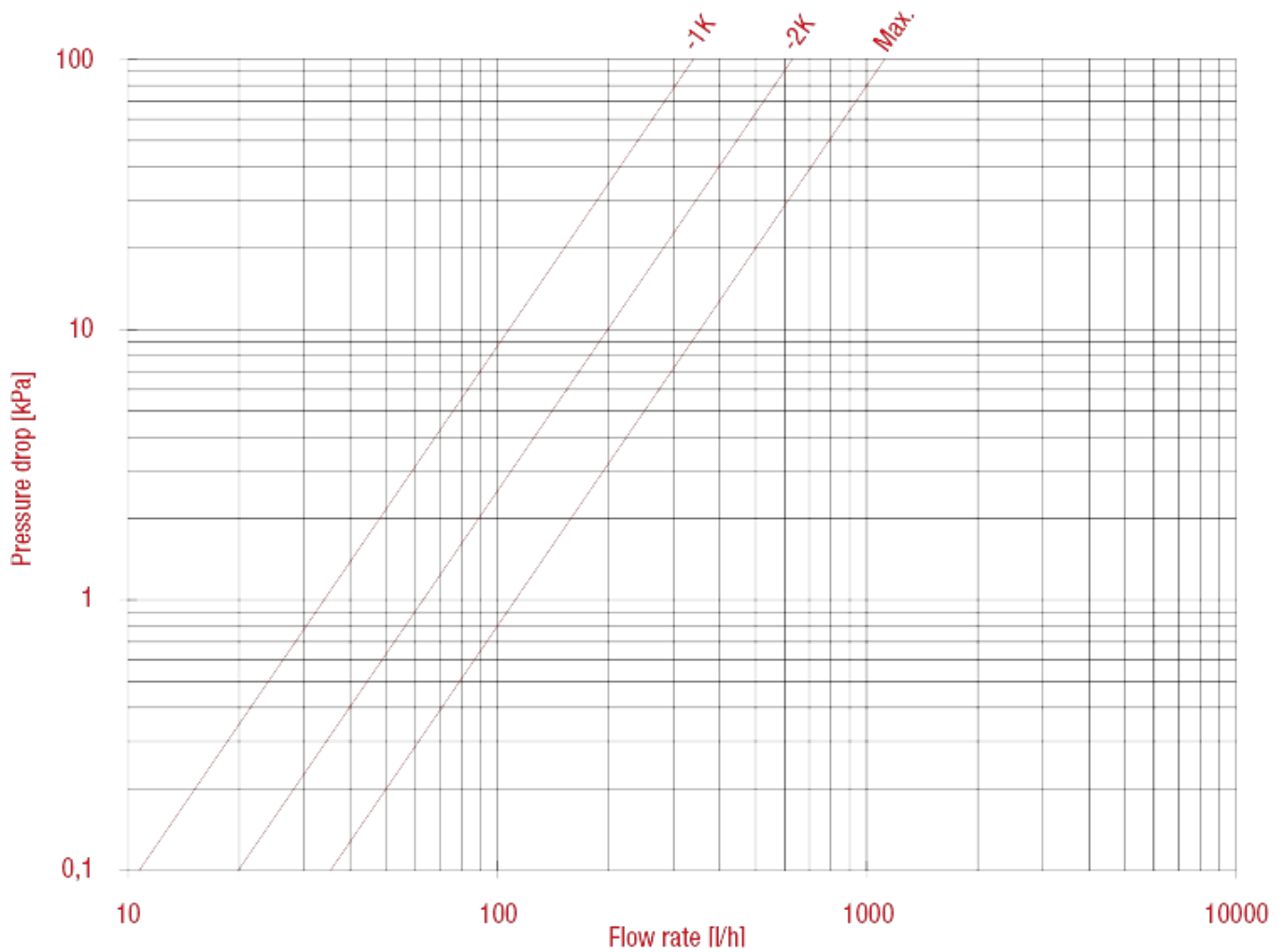
P max. 10 bar	ΔP max. 1,5 bar	T max. 110°C	Isteresi / Hysteresis C: 0,5 K	Tempo di risposta / Response time Z: 30 min.
Portata nominale / Nominal Flowrate qmN: 210 l/h				
Influenza pressione differenziale / Differential pressure influence D: 0,75 K				



ТЕРМОСТАТИЧЕСКИЕ И ЗАПОРНЫЕ КЛАПАНЫ

ГРАФИК ПОТЕРЬ НАГРУЗКИ (с водой), размер 3/8"

KV	3/8"	1/2"
	1K:0,34;2K:0,63;МАКС.:1,12	1K:0,34;2K:0,63;МАКС.:1,32

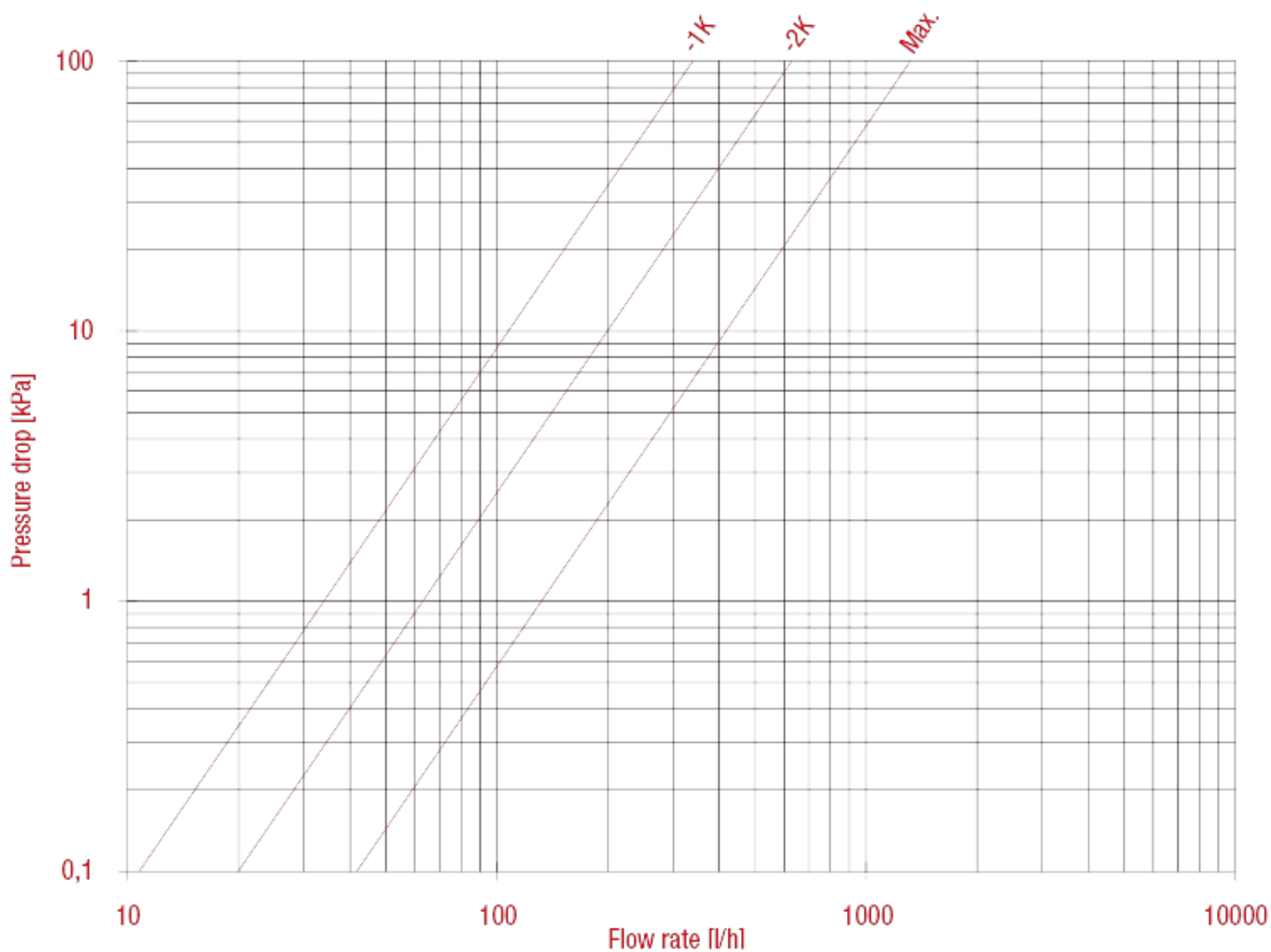




ТЕРМОСТАТИЧЕСКИЕ И ЗАПОРНЫЕ КЛАПАНЫ

ГРАФИК ПОТЕРЬ НАГРУЗКИ (с водой), размер 1/2"

	3/8"	1/2"
KV	1K:0,34;2K:0,63;МАКС.:1,12	1K:0,34;2K:0,63;МАКС.:1,32





ТЕРМОСТАТИЧЕСКИЕ И ЗАПОРНЫЕ КЛАПАНЫ

297S Прямой запорный клапан, соединение оборудовано уплотнительным кольцом НР

Для спользования с металлопластиковыми или полибутиленовыми трубопроводами, совместно с соединителем 595M или 510 Multi-Fit®.

Подходит для медных труб, используется компрессионный фитинг арт. 595.

Наружняя резьба 'G' с коническим посадочным местом, внутренний диаметр 16мм.



РАЗМЕР	ДАВЛЕНИЕ	КОД ИТАР	УПАКОВКА
3/8" (DN 10)	10bar/145psi	2970038S	12/144
1/2" (DN 15)	10bar/145psi	2970012S	12/132

КАЧЕСТВО



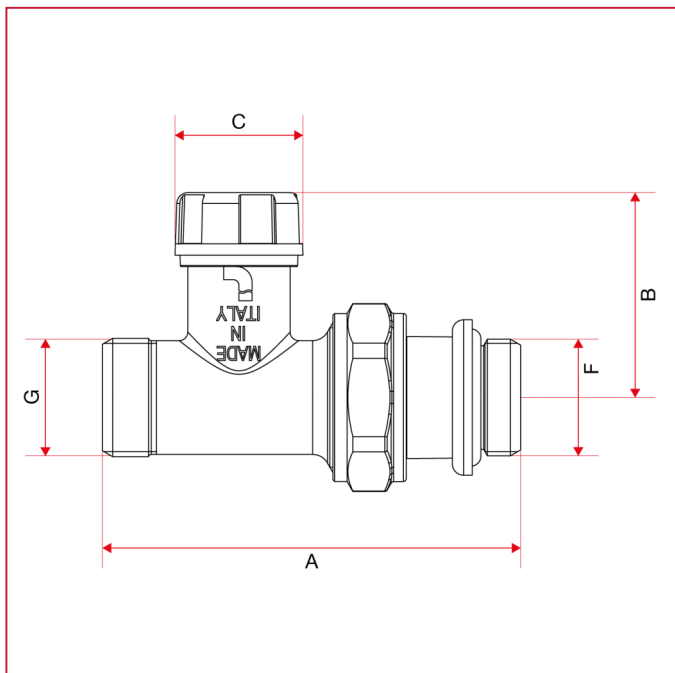
ОПИСАНИЕ

Корпус никелированная латунь.

Максимальная рабочая температура: 110°C.

Резьбы: ISO228 (эквивалентно DIN EN ISO 228 и BS EN ISO 228).

ГАБАРИТНЫЕ РАЗМЕРЫ

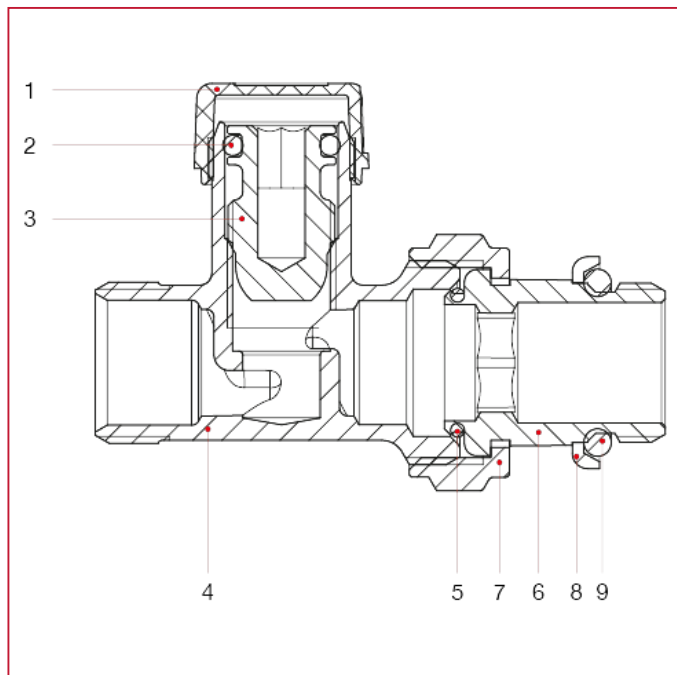




ТЕРМОСТАТИЧЕСКИЕ И ЗАПОРНЫЕ КЛАПАНЫ

	3/8"	1/2"
DN	10	15
A	72	73,5
B	36	36
C	22,5	22,5
F	3/8"	1/2"
G	1/2"	1/2"
Kg/cm ² bar	10	10
LBS - psi	145	145

МАТЕРИАЛЫ



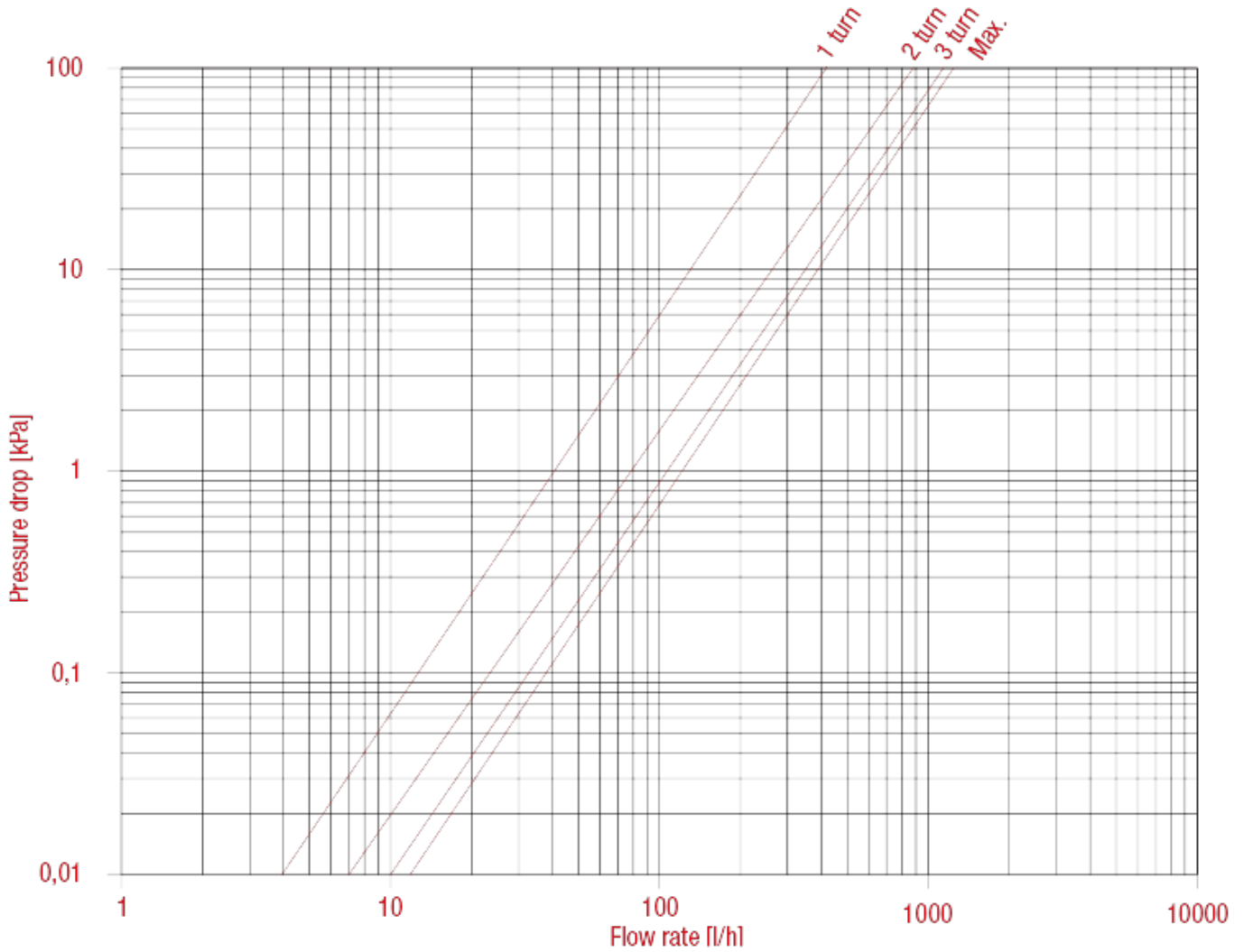
N.	ОПИСАНИЕ	КО Л.	МАТЕРИАЛ
1	Пробка	1	АБС-пластик
2	Уплотнительная прокладка	1	СКЭПТ
3	Нажимной винт	1	Латунь CW614N
4	Корпус	1	Никелированная латунь CW617N
5	Уплотнительная прокладка	1	БНК
6	Хвостовик	1	Никелированная латунь CW617N
7	Гайка	1	Никелированная латунь CW617N
8	Кольцо	1	Оцинкованная сталь Fe
9	Уплотнительная прокладка	1	БНК



ТЕРМОСТАТИЧЕСКИЕ И ЗАПОРНЫЕ КЛАПАНЫ

ГРАФИК ПОТЕРЬ НАГРУЗКИ (с водой), размер 3/8"

	3/8"	1/2"
KV	1оборот:0,4;2оборот:0,9;3оборот:1,1;МАК C _v :1,26	1оборот:0,6;2оборот:1,2;3оборот:1,6;МАК C _v :1,72

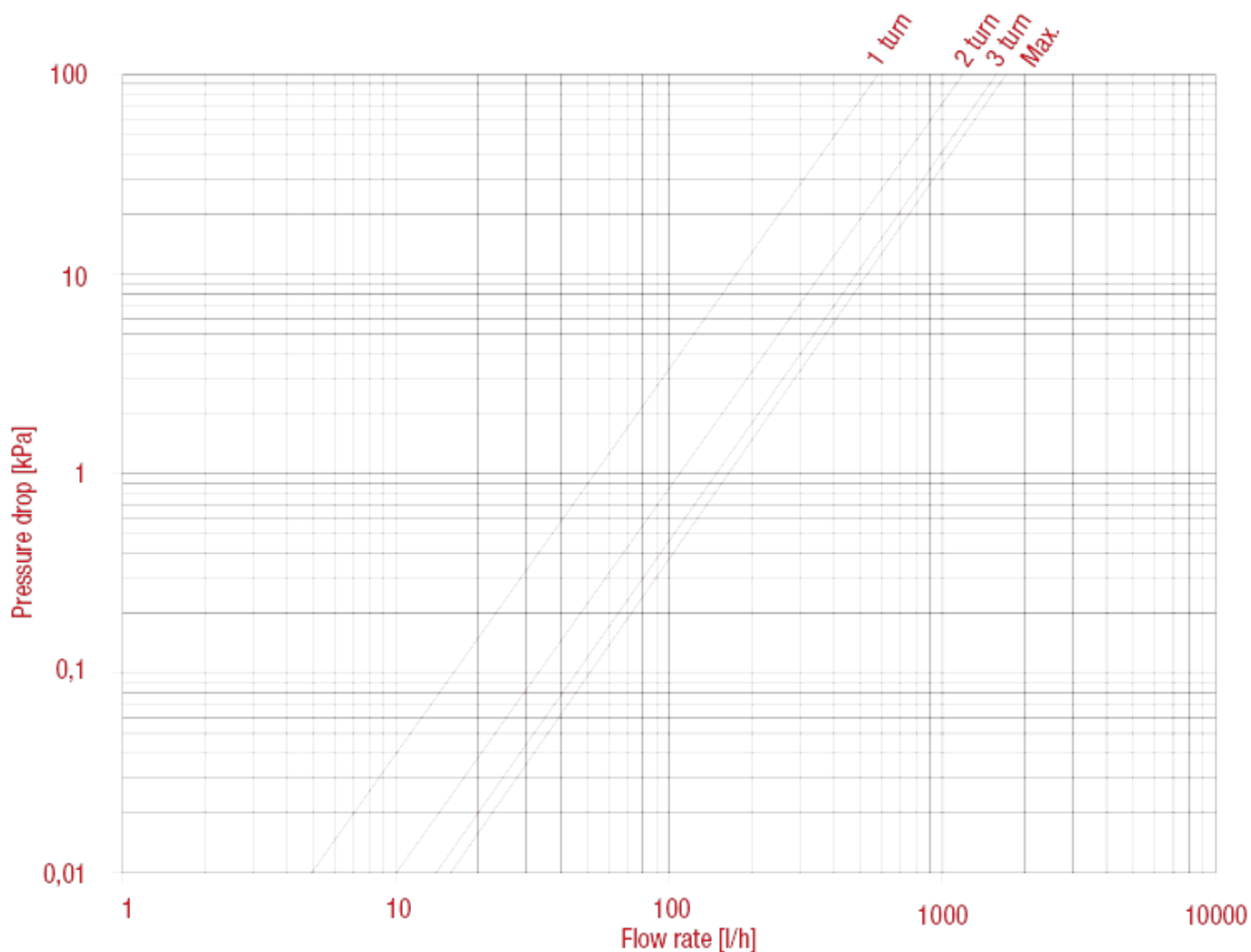




ТЕРМОСТАТИЧЕСКИЕ И ЗАПОРНЫЕ КЛАПАНЫ

ГРАФИК ПОТЕРЬ НАГРУЗКИ (с водой), размер 1/2"

	3/8"	1/2"
KV	1оборот:0,4;2оборот:0,9;3оборот:1,1;МАК C _v :1,26	1оборот:0,6;2оборот:1,2;3оборот:1,6;МАК C _v :1,72





ТЕРМОСТАТИЧЕСКИЕ И ЗАПОРНЫЕ КЛАПАНЫ

994V Угловой термоклапан с рукояткой, ВР

Используются о стальными трубопроводами или, совместно с оединителем Itap-Fit® (арт. 618), с медью, перекрестно-сшитым полиэтиленом (РЕХ) или полибутиленом.

В случае с РеХ или полибутиленом потребуется вкладыш арт. 655.



РАЗМЕР	ДАВЛЕНИЕ	КОД ИТАР	УПАКОВКА
3/8" (DN 10)	10bar/145psi	9940038V	4/60
1/2" (DN 15)	10bar/145psi	9940012V	4/60

КАЧЕСТВО



ОПИСАНИЕ

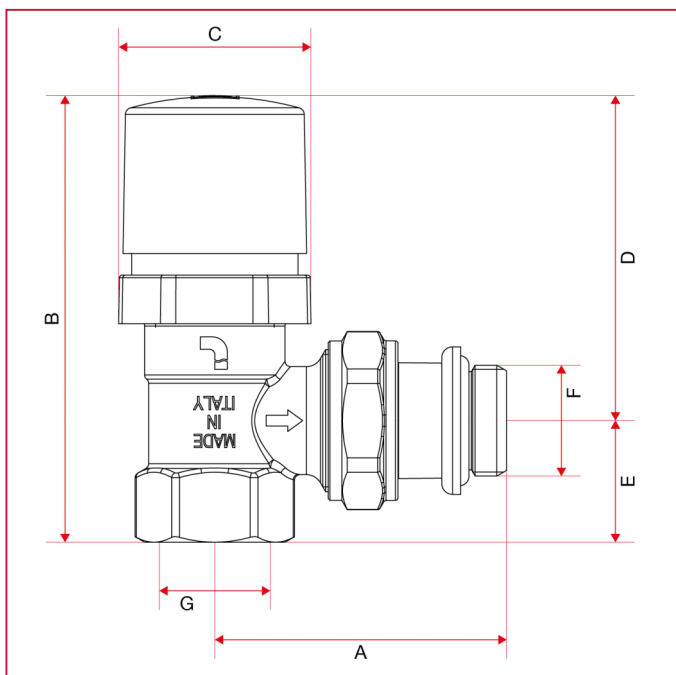
Корпус никелированная латунь.

Максимальная рабочая температура: 110°C.

Резьбы: ISO228 (эквивалентно DIN EN ISO 228 и BS EN ISO 228).

Подходит для термоголовок арт. 891, арт. 891R, 891SD.

ГАБАРИТНЫЕ РАЗМЕРЫ





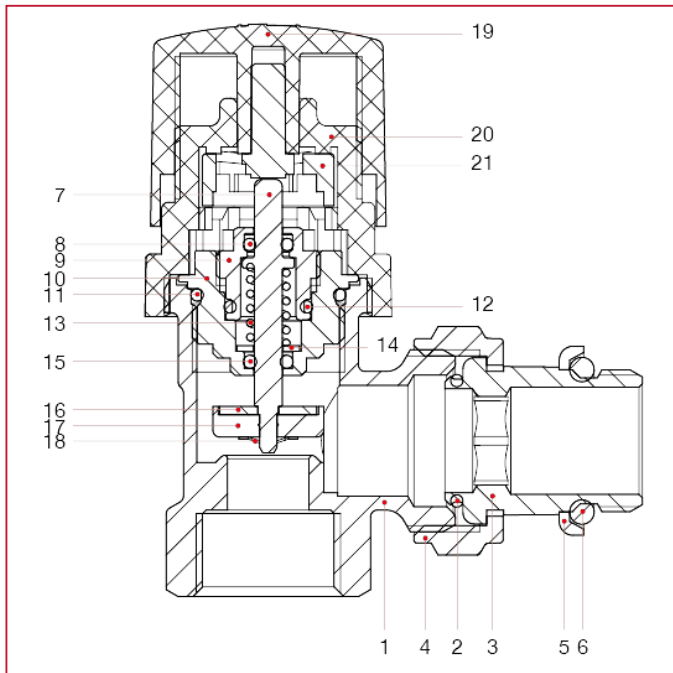
ТЕРМОСТАТИЧЕСКИЕ И ЗАПОРНЫЕ КЛАПАНЫ

	3/8"	1/2"
DN	10	15
A	50	53,5
B	80,7	82,7
C	35,6	35,6
D	60,2	60,2
E	20,5	22,5
F	3/8"	1/2"
G	3/8"	1/2"
Kg/cm ² bar	10	10
LBS - psi	145	145



ТЕРМОСТАТИЧЕСКИЕ И ЗАПОРНЫЕ КЛАПАНЫ

МАТЕРИАЛЫ

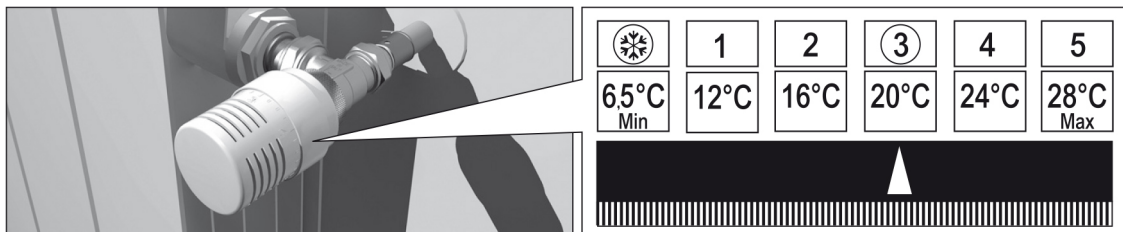


N.	ОПИСАНИЕ	КО Л.	МАТЕРИАЛ
1	Корпус	1	Никелированная латунь CW617N
2	Уплотнительная прокладка	1	БНК
3	Хвостовик	1	Никелированная латунь CW617N
4	Гайка	1	Никелированная латунь CW617N
5	Кольцо	1	Оцинкованная сталь Fe
6	Уплотнительная прокладка	1	БНК
7	Шток	1	Латунь CW614N
8	Уплотнительная прокладка	1	СКЭПТ
9	Зажимная гайка	1	Латунь CW614N
10	Корпус	1	Латунь CW614N
11	Уплотнительная прокладка	1	СКЭПТ
12	Уплотнительная прокладка	1	СКЭПТ
13	Пружина	1	Нержавеющая сталь AISI 302
14	Шайба	1	Нержавеющая сталь AISI 304
15	Уплотнительная прокладка	1	СКЭПТ
16	Шайба	1	Нержавеющая сталь AISI 304
17	Уплотнительная прокладка	1	СКЭПТ
18	Стопорное кольцо	1	Нержавеющая сталь AISI 304
19	Шляпка	1	АБС-пластик
20	Корпус	1	АБС-пластик
21	Крюк	1	Поликарбонат



ТЕРМОСТАТИЧЕСКИЕ И ЗАПОРНЫЕ КЛАПАНЫ

ИНСТРУКЦИИ



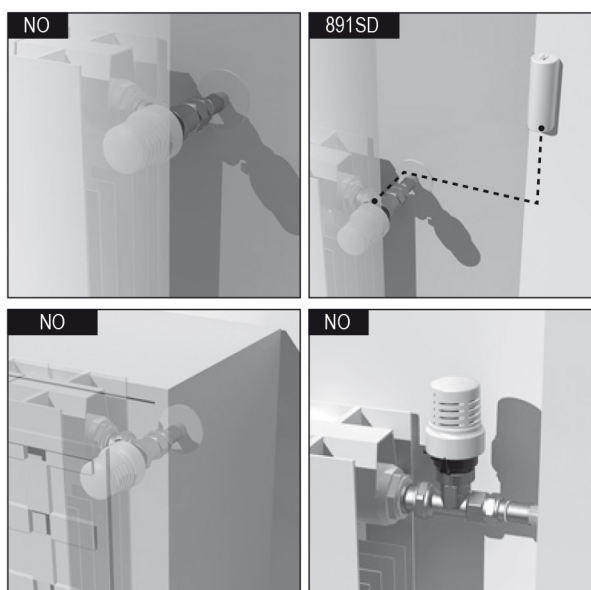
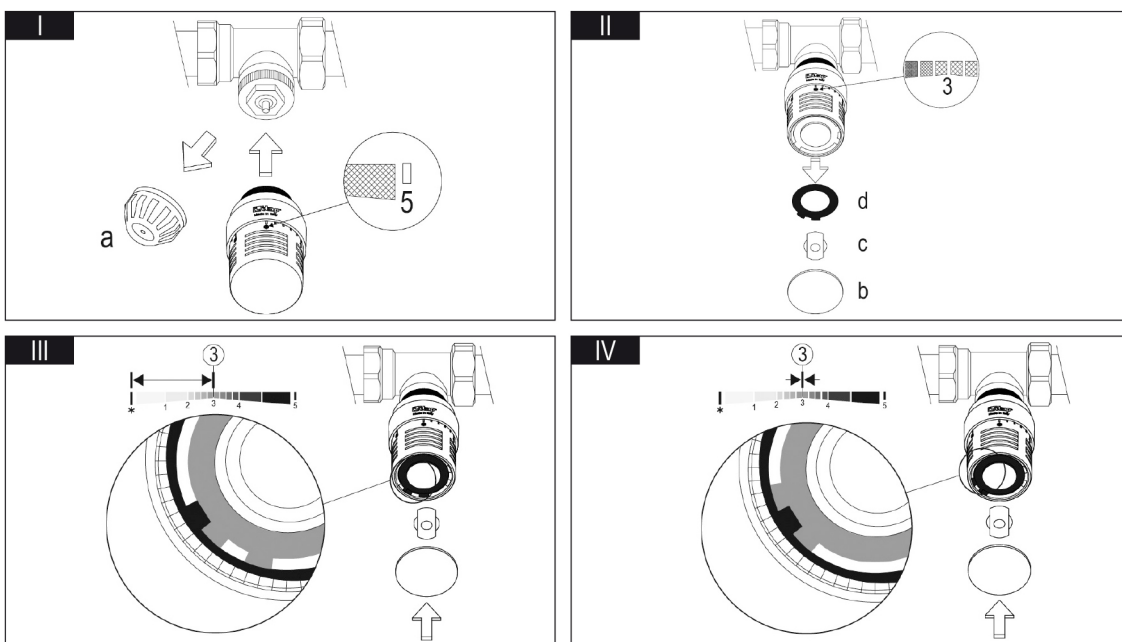
Отрегулируйте головку в нужном положении:

Снимите с помощью отвертки крышку (b), стопорную пробку (c) и первую из двух зубчатых шайб (d), рис. II.

Установите на место шайбу (d), как показано на рис. III, если требуется ограничить регулировку от * до 3.

Установить на место шайбу (d), как показано на рис. IV, если требуется заблокировать регулировку на клапане 3.

Установите на место пробку (c) и крышку (b).

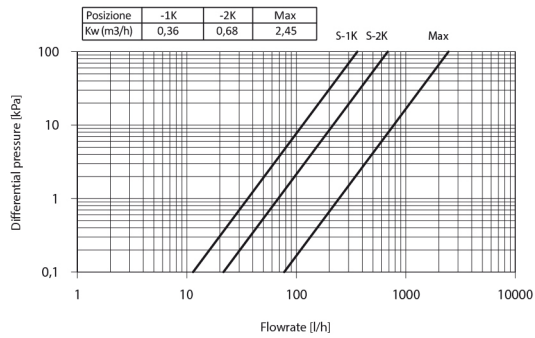




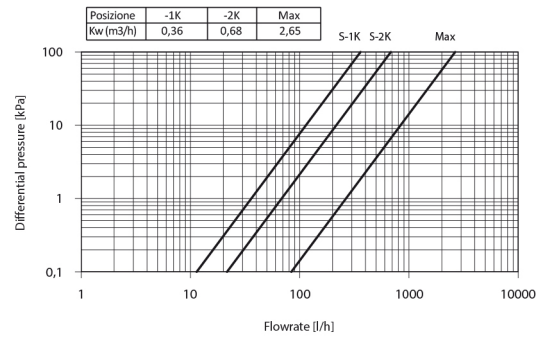
ТЕРМОСТАТИЧЕСКИЕ И ЗАПОРНЫЕ КЛАПАНЫ

994C - 995C - 994V - 995V В СОЧЕТАНИИ С ИСПОЛНИТЕЛЬНЫМ МЕХАНИЗМОМ СЕРИИ 891:

3/8"

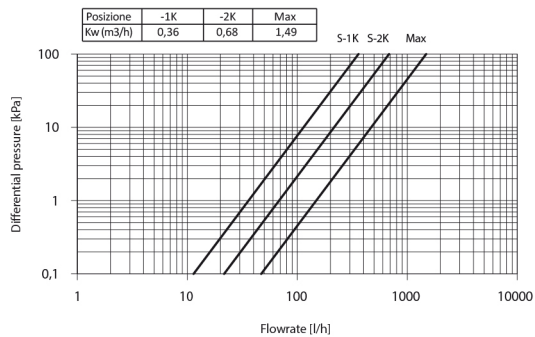


1/2"

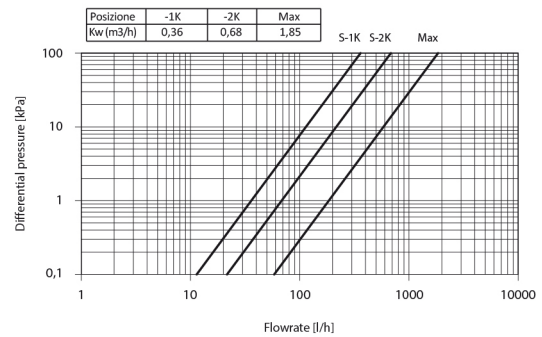


894C - 895C - 894V - 895V В СОЧЕТАНИИ С ИСПОЛНИТЕЛЬНЫМ МЕХАНИЗМОМ СЕРИИ 891:

3/8"



1/2"



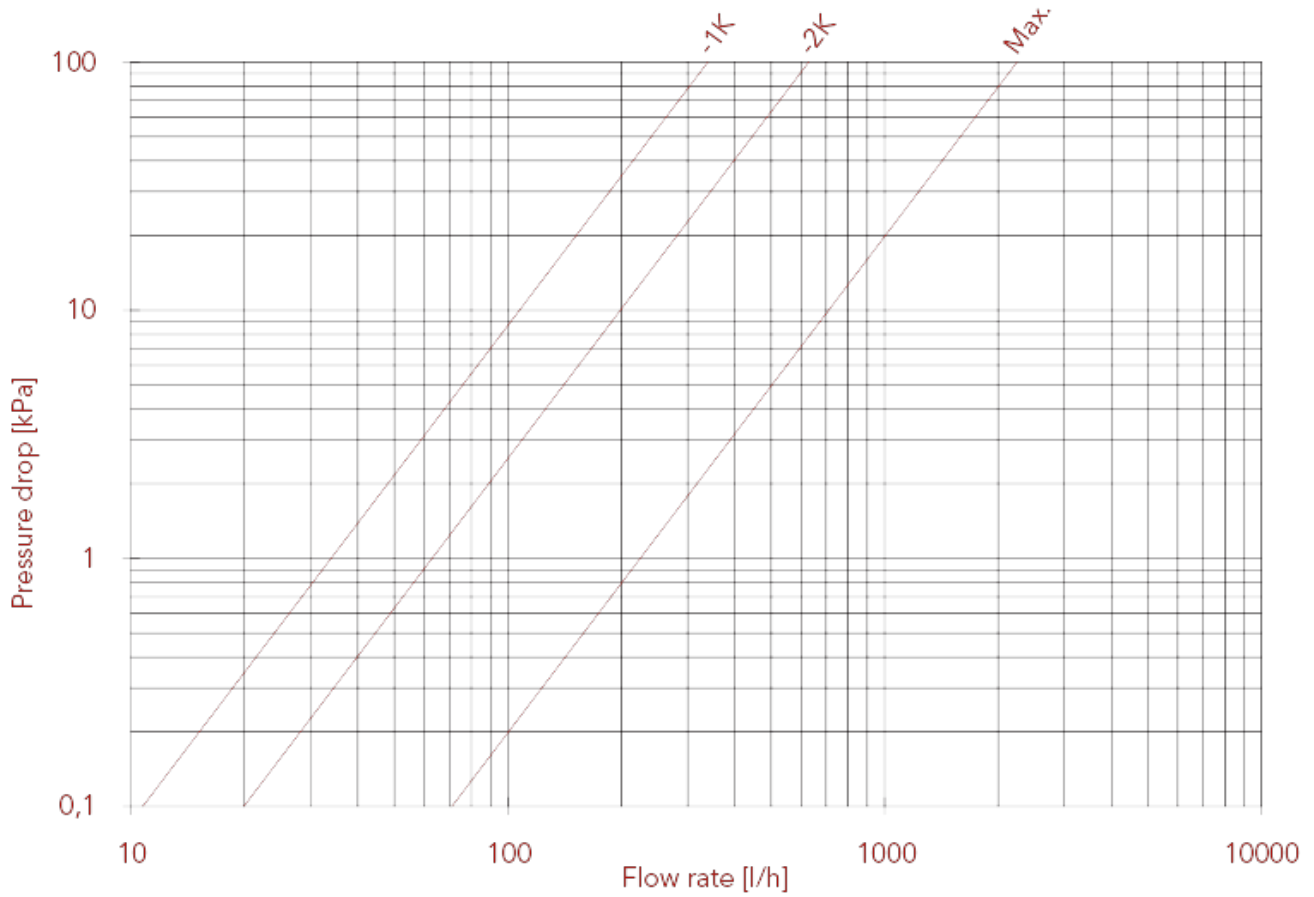
P max. 10 bar	ΔP max. 1,5 bar	T max. 110°C	Isteresi / Hysteresis C: 0,5 K	Tempo di risposta / Response time Z: 30 min.
Portata nominale / Nominal Flowrate qmN: 210 l/h				
Influenza pressione differenziale / Differential pressure influence D: 0,75 K				



ТЕРМОСТАТИЧЕСКИЕ И ЗАПОРНЫЕ КЛАПАНЫ

ГРАФИК ПОТЕРЬ НАГРУЗКИ (с водой), размер 3/8"

	3/8"	1/2"
KV	1K:0,34;2K:0,63;МАКС.:2,25	1K:0,34;2K:0,63;МАКС.:2,28

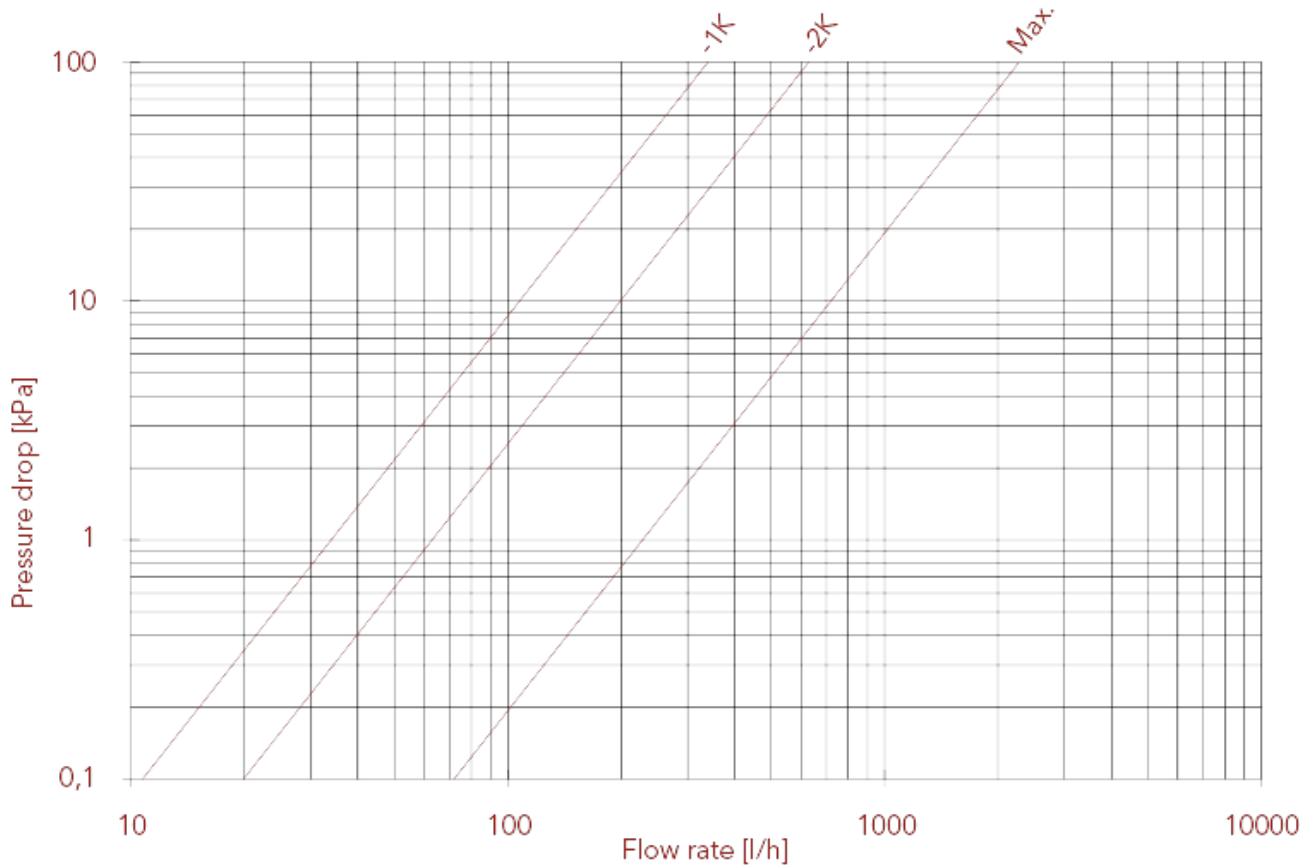




ТЕРМОСТАТИЧЕСКИЕ И ЗАПОРНЫЕ КЛАПАНЫ

ГРАФИК ПОТЕРЬ НАГРУЗКИ (с водой), размер 1/2"

	3/8"	1/2"
KV	1K:0,34;2K:0,63;МАКС.:2,25	1K:0,34;2K:0,63;МАКС.:2,28





ТЕРМОСТАТИЧЕСКИЕ И ЗАПОРНЫЕ КЛАПАНЫ

994C Угловой термоклапан с колпачком, ВР

Используются о стальными трубопроводами или, совместно с оединителем Itap-Fit® (арт. 618), с медью, перекрестно-сшитым полиэтиленом (РЕХ) или полибутиленом.

В случае с РеХ или полибутиленом потребуется вкладыш арт. 655.



РАЗМЕР	ДАВЛЕНИЕ	КОД ИТАР	УПАКОВКА
3/8" (DN 10)	10bar/145psi	9940038C	4/88
1/2" (DN 15)	10bar/145psi	9940012C	4/88

КАЧЕСТВО



ОПИСАНИЕ

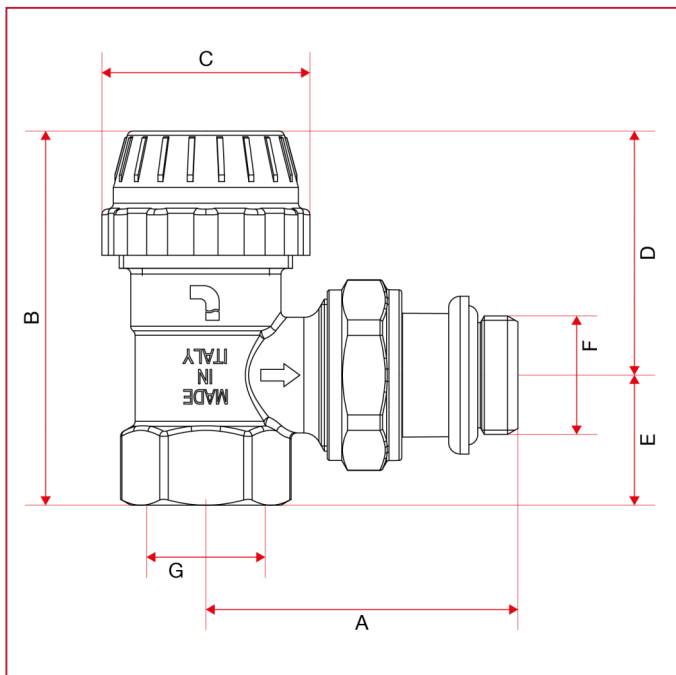
Корпус никелированная латунь.

Максимальная рабочая температура: 110°C.

Резьбы: ISO228 (эквивалентно DIN EN ISO 228 и BS EN ISO 228).

Подходит для термоголовок арт. 891, арт. 891R, 891SD.

ГАБАРИТНЫЕ РАЗМЕРЫ





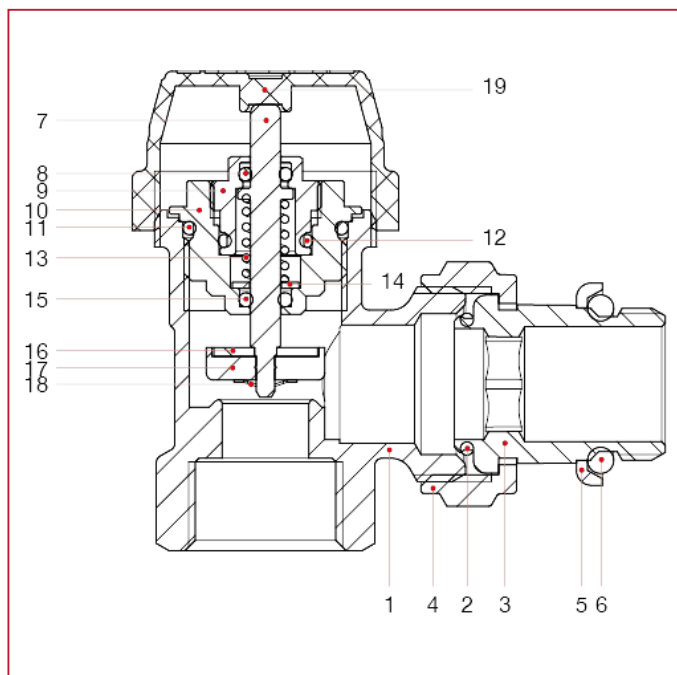
ТЕРМОСТАТИЧЕСКИЕ И ЗАПОРНЫЕ КЛАПАНЫ

	3/8"	1/2"
DN	10	15
A	50	53,5
B	62,7	64,7
C	36	36
D	42,2	42,2
E	20,5	22,5
F	3/8"	1/2"
G	3/8"	1/2"
Kg/cm ² bar	10	10
LBS - psi	145	145



ТЕРМОСТАТИЧЕСКИЕ И ЗАПОРНЫЕ КЛАПАНЫ

МАТЕРИАЛЫ

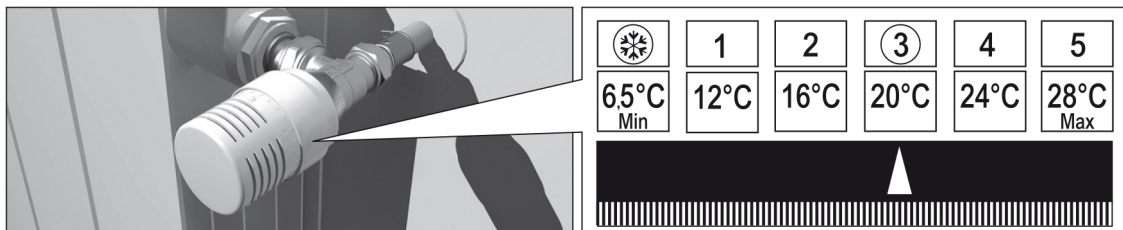


N.	ОПИСАНИЕ	КО Л.	МАТЕРИАЛ
1	Корпус	1	Никелированная латунь CW617N
2	Уплотнительная прокладка	1	БНК
3	Хвостовик	1	Никелированная латунь CW617N
4	Гайка	1	Никелированная латунь CW617N
5	Кольцо	1	Оцинкованная сталь Fe
6	Уплотнительная прокладка	1	БНК
7	Шток	1	Латунь CW614N
8	Уплотнительная прокладка	1	СКЭПТ
9	Зажимная гайка	1	Латунь CW614N
10	Корпус	1	Латунь CW614N
11	Уплотнительная прокладка	1	СКЭПТ
12	Уплотнительная прокладка	1	СКЭПТ
13	Пружина	1	Нержавеющая сталь AISI 302
14	Шайба	1	Нержавеющая сталь AISI 304
15	Уплотнительная прокладка	1	СКЭПТ
16	Шайба	1	Нержавеющая сталь AISI 304
17	Уплотнительная прокладка	1	СКЭПТ
18	Стопорное кольцо	1	Нержавеющая сталь AISI 304
19	Колпачок	1	АБС-пластик



ТЕРМОСТАТИЧЕСКИЕ И ЗАПОРНЫЕ КЛАПАНЫ

ИНСТРУКЦИИ



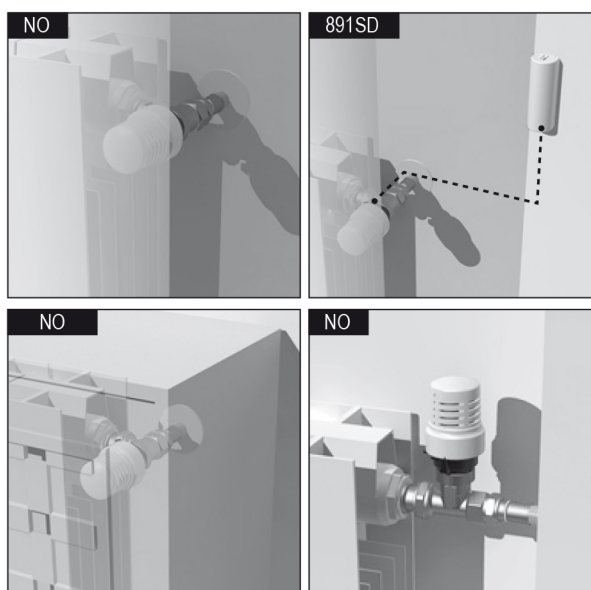
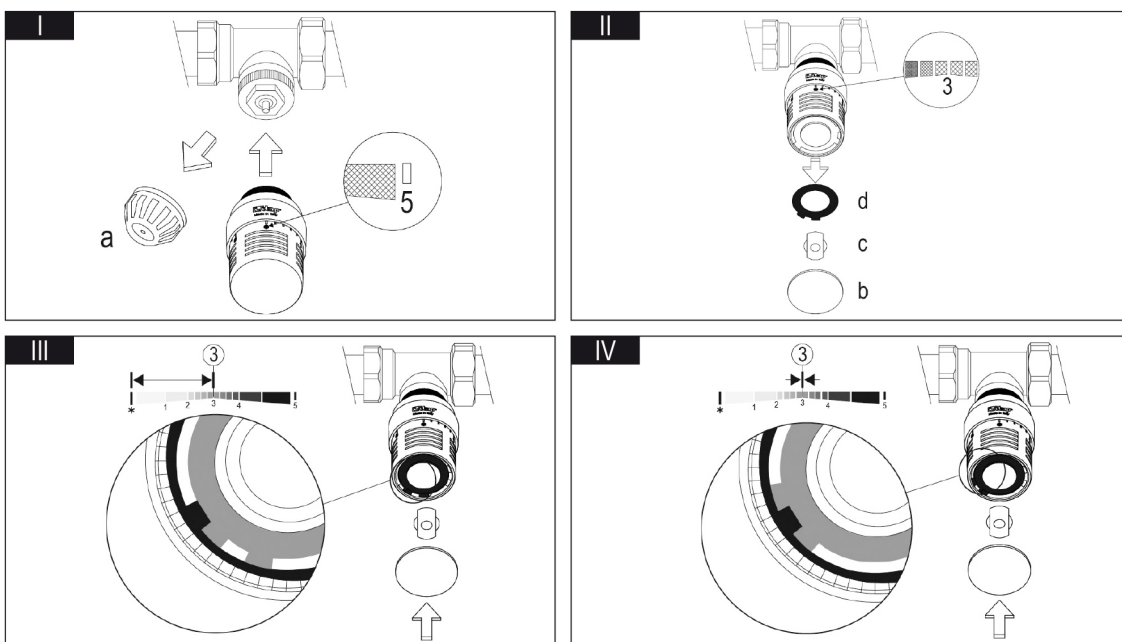
Отрегулируйте головку в нужном положении:

Снимите с помощью отвертки крышку (b), стопорную пробку (c) и первую из двух зубчатых шайб (d), рис. II.

Установите на место шайбу (d), как показано на рис. III, если требуется ограничить регулировку от * до 3.

Установить на место шайбу (d), как показано на рис. IV, если требуется заблокировать регулировку на клапане 3.

Установите на место пробку (c) и крышку (b).

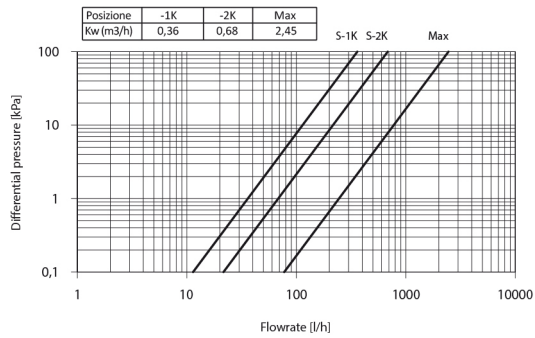




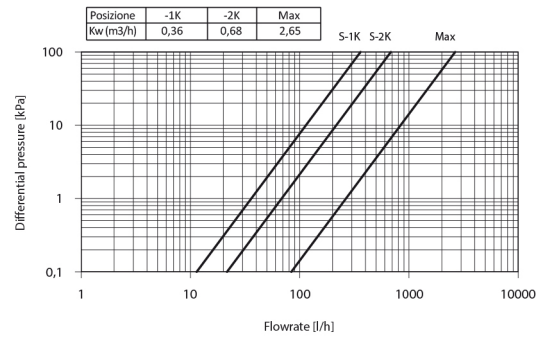
ТЕРМОСТАТИЧЕСКИЕ И ЗАПОРНЫЕ КЛАПАНЫ

994C - 995C - 994V - 995V В СОЧЕТАНИИ С ИСПОЛНИТЕЛЬНЫМ МЕХАНИЗМОМ СЕРИИ 891:

3/8"

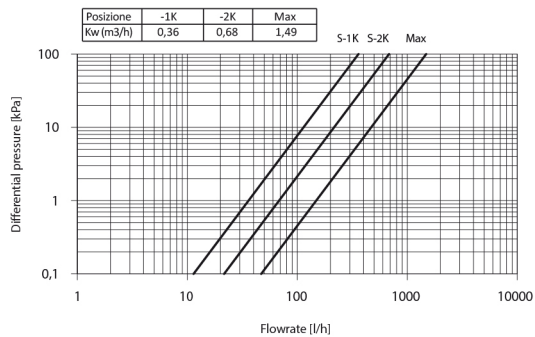


1/2"

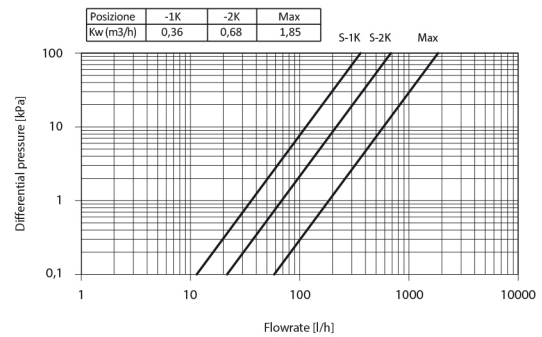


894C - 895C - 894V - 895V В СОЧЕТАНИИ С ИСПОЛНИТЕЛЬНЫМ МЕХАНИЗМОМ СЕРИИ 891:

3/8"



1/2"



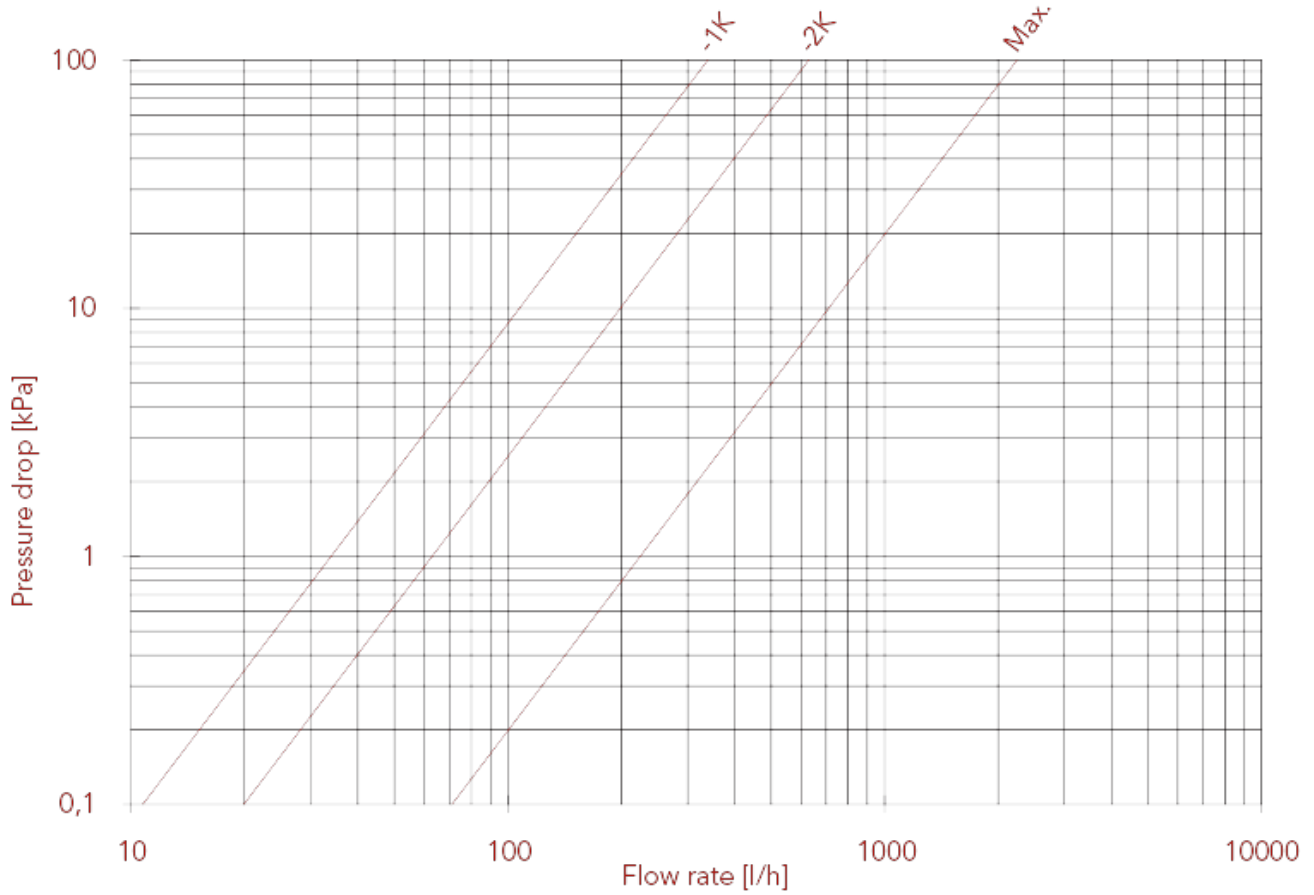
P max. 10 bar	ΔP max. 1,5 bar	T max. 110°C	Isteresi / Hysteresis C: 0,5 K	Tempo di risposta / Response time Z: 30 min.
Portata nominale / Nominal Flowrate qmN: 210 l/h				
Influenza pressione differenziale / Differential pressure influence D: 0,75 K				



ТЕРМОСТАТИЧЕСКИЕ И ЗАПОРНЫЕ КЛАПАНЫ

ГРАФИК ПОТЕРЬ НАГРУЗКИ (с водой), размер 3/8"

	3/8"	1/2"
KV	1K:0,34;2K:0,63;МАКС.:2,25	1K:0,34;2K:0,63;МАКС.:2,28

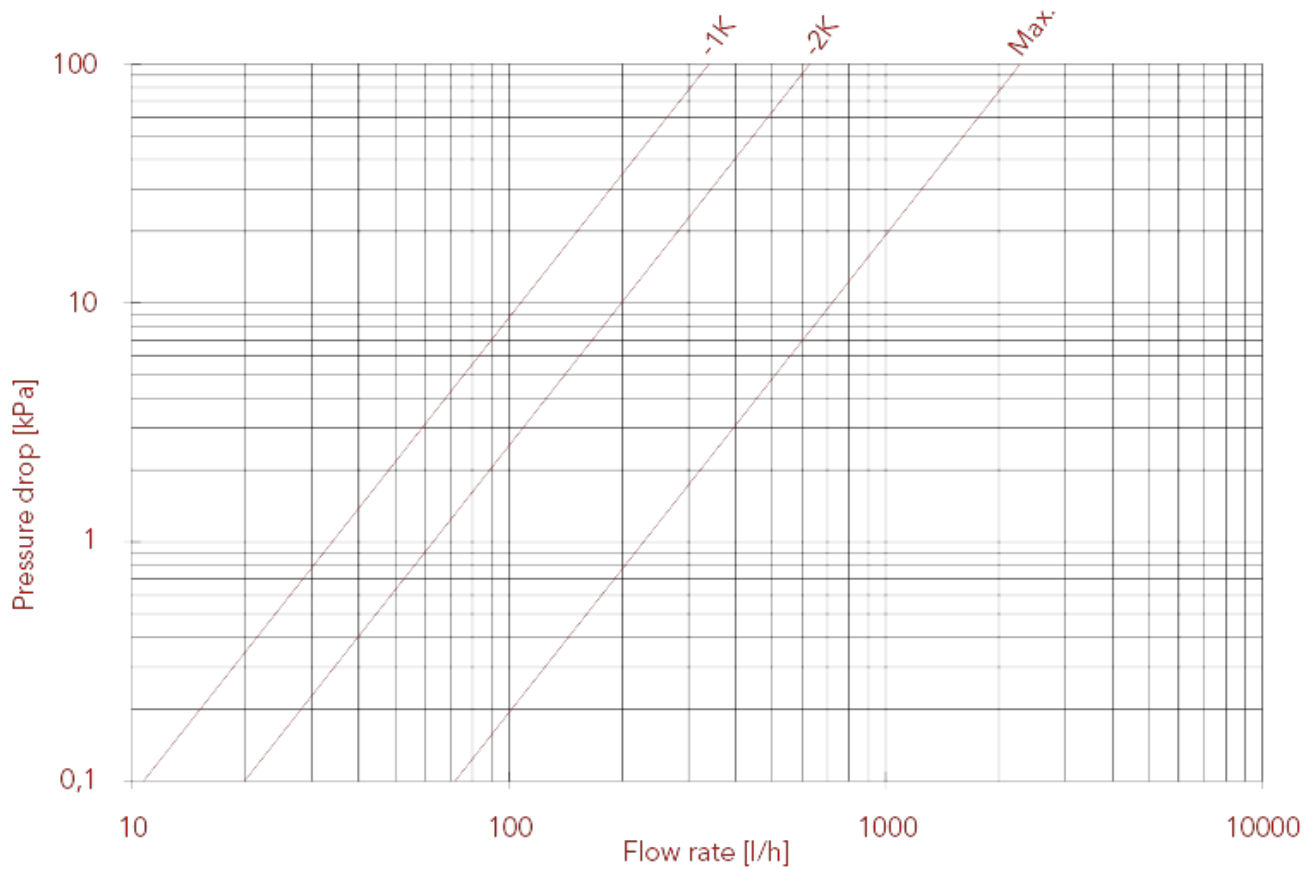




ТЕРМОСТАТИЧЕСКИЕ И ЗАПОРНЫЕ КЛАПАНЫ

ГРАФИК ПОТЕРЬ НАГРУЗКИ (с водой), размер 1/2"

	3/8"	1/2"
KV	1K:0,34;2K:0,63;МАКС.:2,25	1K:0,34;2K:0,63;МАКС.:2,28





ТЕРМОСТАТИЧЕСКИЕ И ЗАПОРНЫЕ КЛАПАНЫ

396S Угловой запорный клапан, соединение оборудовано уплотнительным кольцом ВР

Используются о стальными трубопроводами или, совместно с оединителем Itap-Fit® (арт. 618), с медью, перекрестно-сшитым полиэтиленом (РЕХ) или полибутиленом.

В случае с РеХ или полибутиленом потребуется вкладыш арт. 655.



РАЗМЕР	ДАВЛЕНИЕ	КОД ИТАР	УПАКОВКА
3/8" (DN 10)	10bar/145psi	3960038S	12/180
1/2" (DN 15)	10bar/145psi	3960012S	12/144
3/4" (DN 20)	10bar/145psi	3960034S	10/80

КАЧЕСТВО



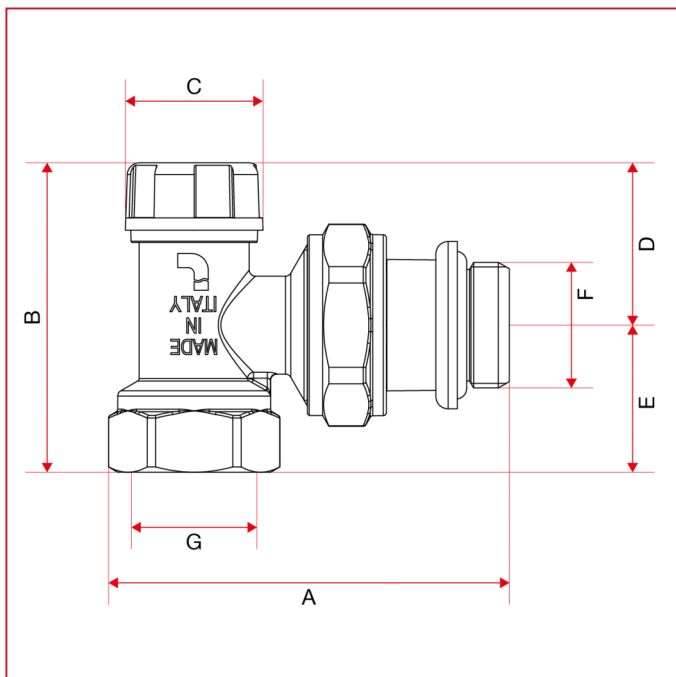
ОПИСАНИЕ

Корпус никелированная латунь.

Максимальная рабочая температура: 110°C.

Резьбы: ISO228 (эквивалентно DIN EN ISO 228 и BS EN ISO 228).

ГАБАРИТНЫЕ РАЗМЕРЫ

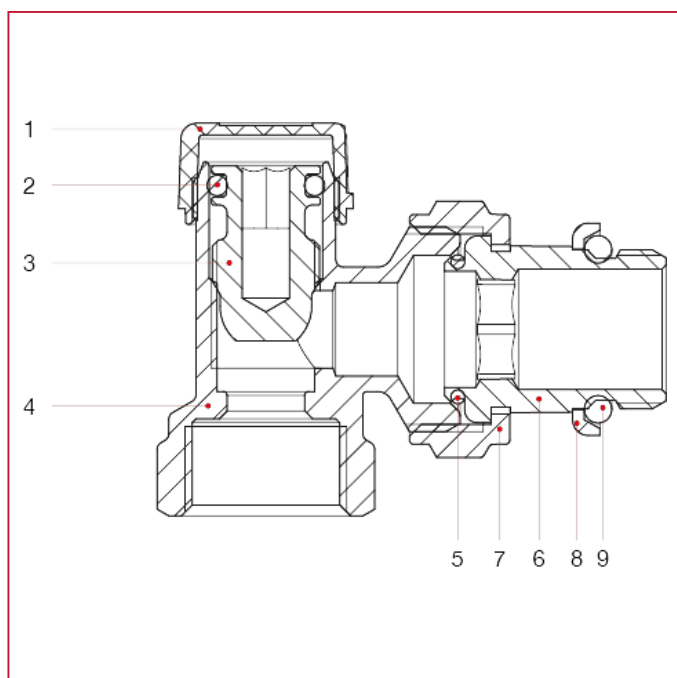




ТЕРМОСТАТИЧЕСКИЕ И ЗАПОРНЫЕ КЛАПАНЫ

	3/8"	1/2"	3/4"
DN	10	15	20
A	50	51,5	58
B	48	50,5	53,7
C	22,5	22,5	25
D	26,5	26,5	30,3
E	21,5	24	23,4
F	3/8"	1/2"	3/4"
G	3/8"	1/2"	3/4"
Kg/cm ² bar	10	10	10
LBS - psi	145	145	145

МАТЕРИАЛЫ



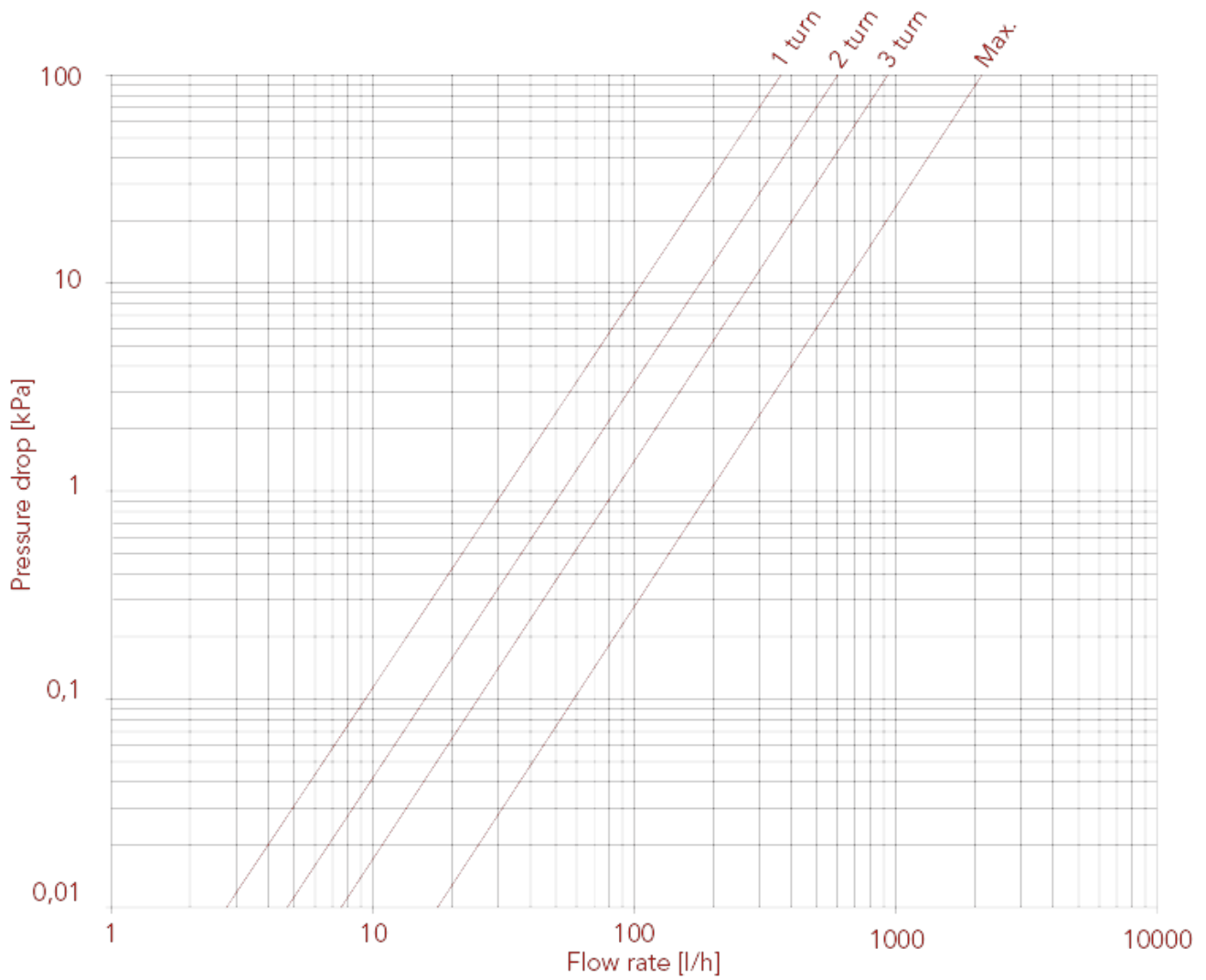
N.	ОПИСАНИЕ	КО Л.	МАТЕРИАЛ
1	Пробка	1	АБС-пластик
2	Уплотнительная прокладка	1	СКЭПТ
3	Нажимной винт	1	Латунь CW614N
4	Корпус	1	Никелированная латунь CW617N
5	Уплотнительная прокладка	1	БНК
6	Хвостовик	1	Никелированная латунь CW617N
7	Гайка	1	Никелированная латунь CW617N
8	Кольцо	1	Оцинкованная сталь Fe
9	Уплотнительная прокладка	1	БНК



ТЕРМОСТАТИЧЕСКИЕ И ЗАПОРНЫЕ КЛАПАНЫ

ГРАФИК ПОТЕРЬ НАГРУЗКИ (с водой), размер 3/8"

	3/8"	1/2"	3/4"
KV	1оборот:0,38;2оборот:0,60;3об орот:0,92;МАКС,:2,13	1оборот:0,42;2оборот:0,70;3об орот:1,10;МАКС,:2,51	1оборот:0,60;2оборот:1,02;3об орот:1,54;МАКС,:2,94

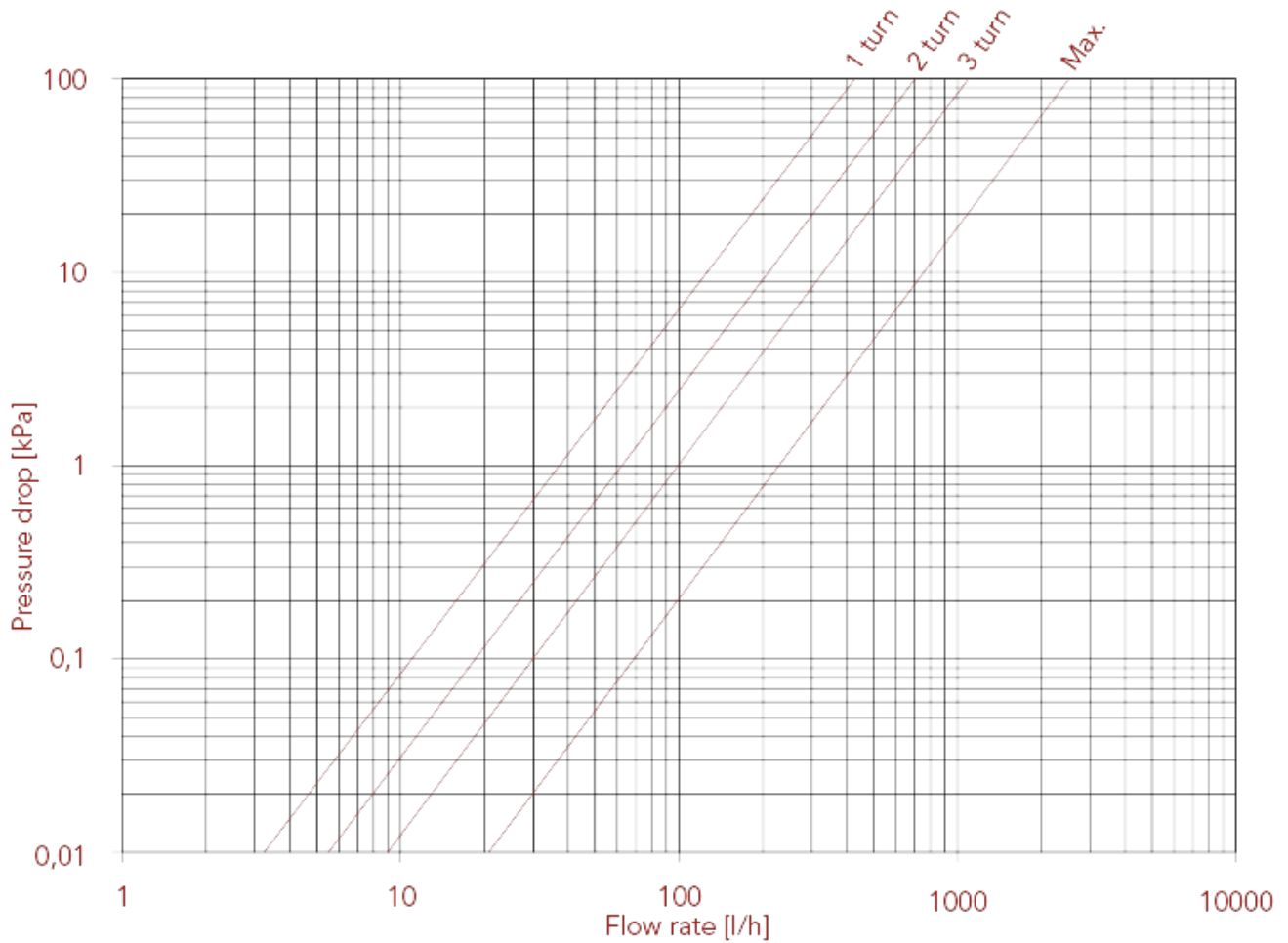




ТЕРМОСТАТИЧЕСКИЕ И ЗАПОРНЫЕ КЛАПАНЫ

ГРАФИК ПОТЕРЬ НАГРУЗКИ (с водой), размер 1/2"

	3/8"	1/2"	3/4"
KV	1оборот:0,38;2оборот:0,60;3об орот:0,92;МАКС.:2,13	1оборот:0,42;2оборот:0,70;3об орот:1,10;МАКС.:2,51	1оборот:0,60;2оборот:1,02;3об орот:1,54;МАКС.:2,94

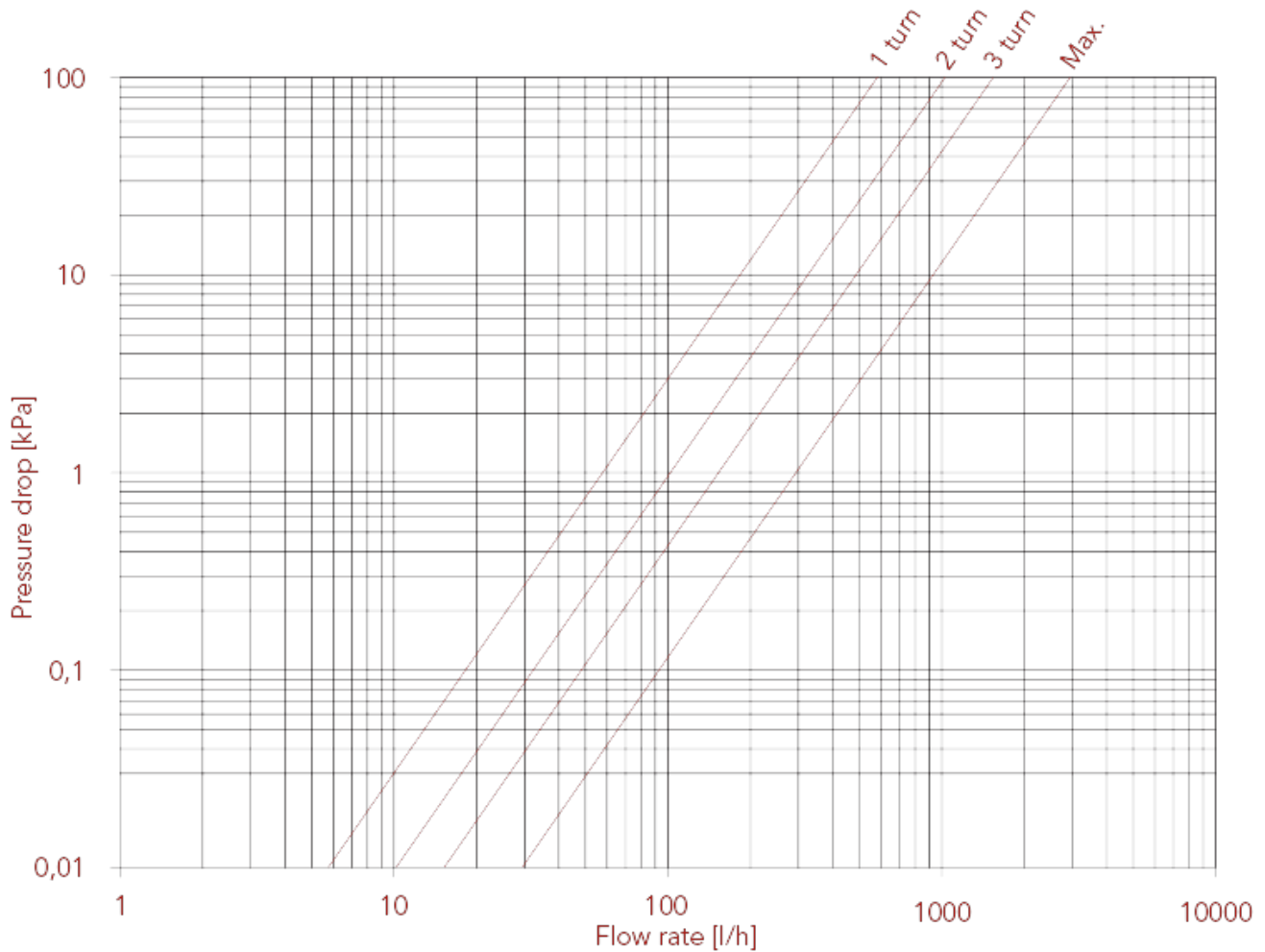




ТЕРМОСТАТИЧЕСКИЕ И ЗАПОРНЫЕ КЛАПАНЫ

ГРАФИК ПОТЕРЬ НАГРУЗКИ (с водой), размер 3/4"

	3/8"	1/2"	3/4"
KV	1оборот:0,38;2оборот:0,60;3об орот:0,92;МАКС,:2,13	1оборот:0,42;2оборот:0,70;3об орот:1,10;МАКС,:2,51	1оборот:0,60;2оборот:1,02;3об орот:1,54;МАКС,:2,94





ТЕРМОСТАТИЧЕСКИЕ И ЗАПОРНЫЕ КЛАПАНЫ

995V Угловой термоклапан с рукояткой, НР

Для спользования с металлопластиковыми или полибутиленовыми трубопроводами, совместно с соединителем 595M или 510 Multi-Fit®.

Подходит для медных труб, используется компрессионный фитинг арт. 595.

Наружняя резьба 'G' с коническим посадочным местом, внутренний диаметр 16мм.



РАЗМЕР	ДАВЛЕНИЕ	КОД ИТАР	УПАКОВКА
3/8" (DN 10)	10bar/145psi	9950038V	4/60
1/2" (DN 15)	10bar/145psi	9950012V	4/60

КАЧЕСТВО



ОПИСАНИЕ

Корпус никелированная латунь.

Максимальная рабочая температура: 110°C.

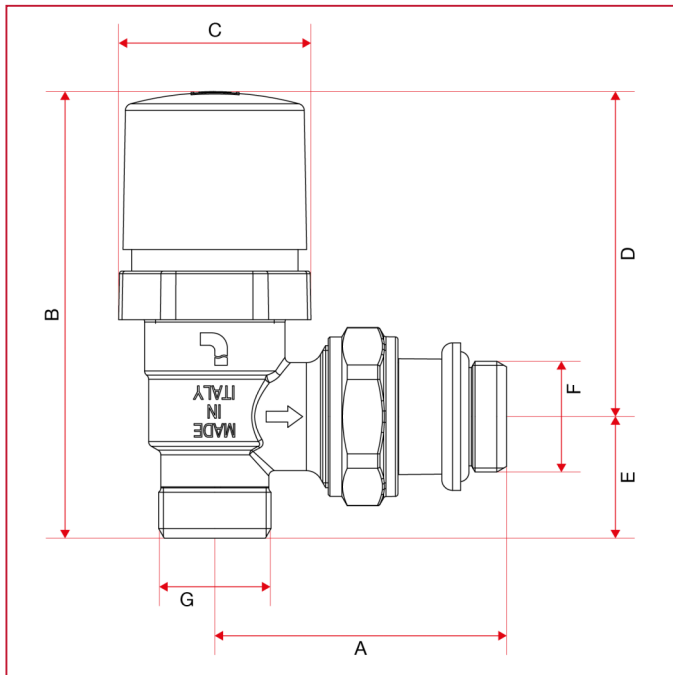
Резьбы: ISO228 (эквивалентно DIN EN ISO 228 и BS EN ISO 228).

Подходит для термоголовок арт. 891, арт. 891R, 891SD.



ТЕРМОСТАТИЧЕСКИЕ И ЗАПОРНЫЕ КЛАПАНЫ

ГАБАРИТНЫЕ РАЗМЕРЫ

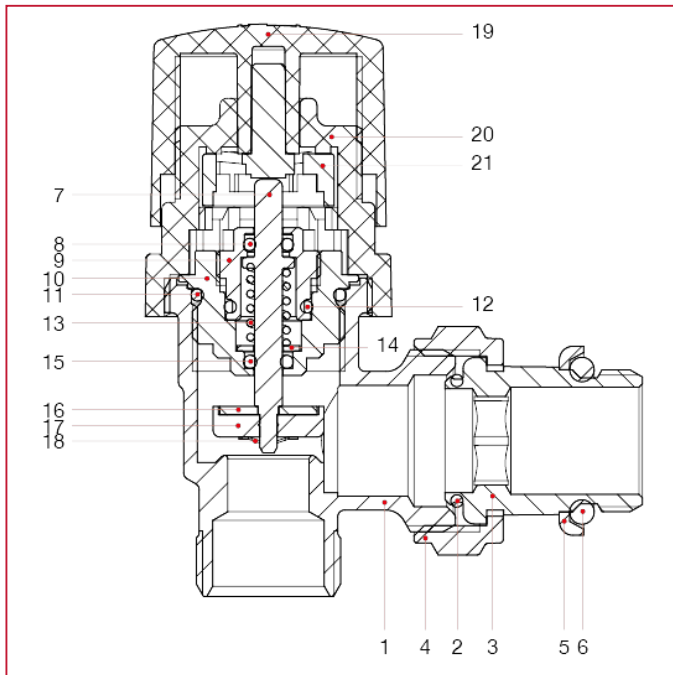


	3/8"	1/2"
DN	10	15
A	50	53,5
B	80,7	82,7
C	35,6	35,6
D	60,7	60,7
E	20,5	22,5
F	3/8"	1/2"
G	1/2"	1/2"
Kg/cm ² bar	10	10
LBS - psi	145	145



ТЕРМОСТАТИЧЕСКИЕ И ЗАПОРНЫЕ КЛАПАНЫ

МАТЕРИАЛЫ

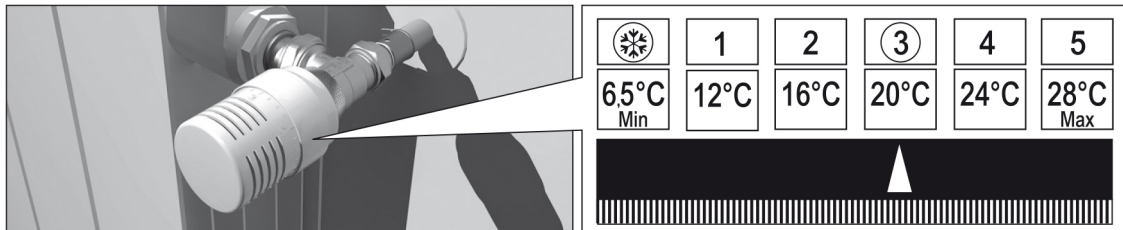


N.	ОПИСАНИЕ	КО Л.	МАТЕРИАЛ
1	Корпус	1	Никелированная латунь CW617N
2	Уплотнительная прокладка	1	БНК
3	Хвостовик	1	Никелированная латунь CW617N
4	Гайка	1	Никелированная латунь CW617N
5	Кольцо	1	Оцинкованная сталь Fe
6	Уплотнительная прокладка	1	БНК
7	Шток	1	Латунь CW614N
8	Уплотнительная прокладка	1	СКЭПТ
9	Зажимная гайка	1	Латунь CW614N
10	Корпус	1	Латунь CW614N
11	Уплотнительная прокладка	1	СКЭПТ
12	Уплотнительная прокладка	1	СКЭПТ
13	Пружина	1	Нержавеющая сталь AISI 302
14	Шайба	1	Нержавеющая сталь AISI 304
15	Уплотнительная прокладка	1	СКЭПТ
16	Шайба	1	Нержавеющая сталь AISI 304
17	Уплотнительная прокладка	1	СКЭПТ
18	Стопорное кольцо	1	Нержавеющая сталь AISI 304
19	Шляпка	1	АБС-пластик
20	Корпус	1	АБС-пластик
21	Крюк	1	Поликарбонат



ТЕРМОСТАТИЧЕСКИЕ И ЗАПОРНЫЕ КЛАПАНЫ

ИНСТРУКЦИИ



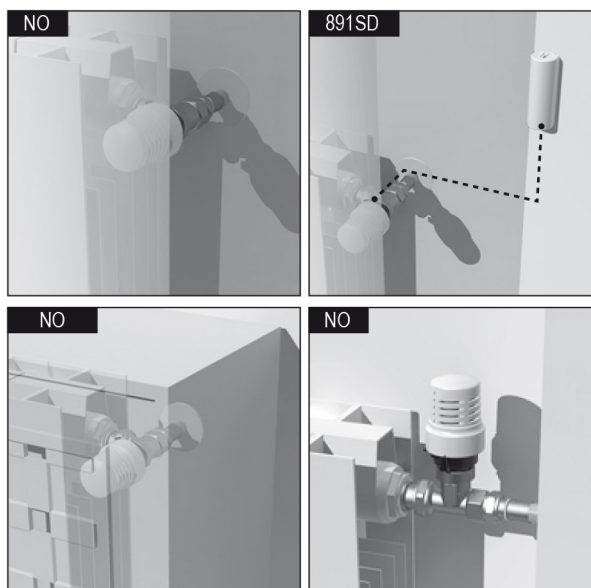
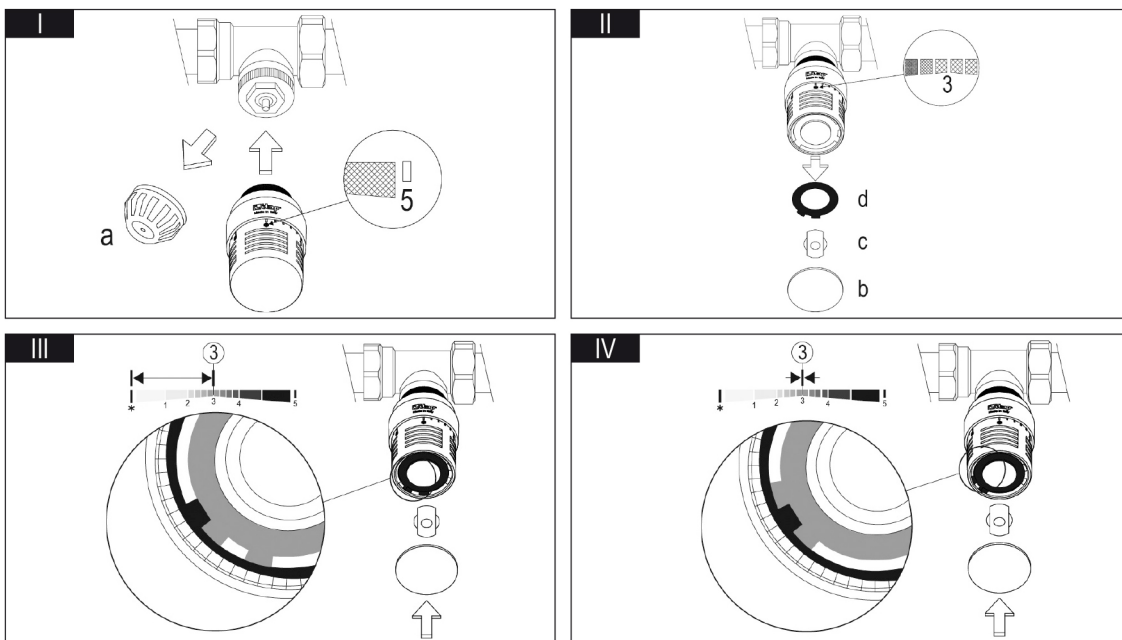
Отрегулируйте головку в нужном положении:

Снимите с помощью отвертки крышку (b), стопорную пробку (c) и первую из двух зубчатых шайб (d), рис. II.

Установите на место шайбу (d), как показано на рис. III, если требуется ограничить регулировку от * до 3.

Установить на место шайбу (d), как показано на рис. IV, если требуется заблокировать регулировку на клапане 3.

Установите на место пробку (c) и крышку (b).

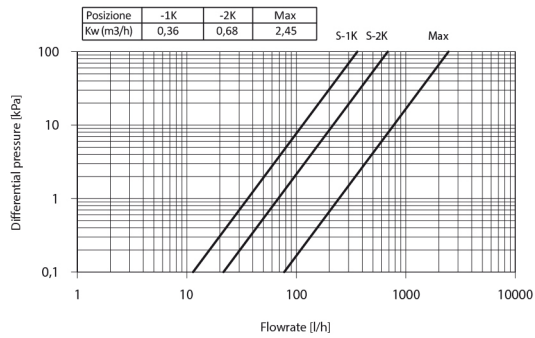




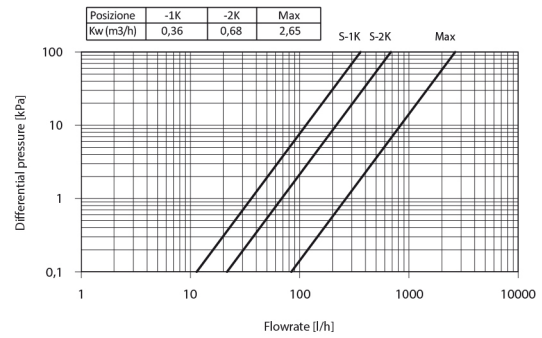
ТЕРМОСТАТИЧЕСКИЕ И ЗАПОРНЫЕ КЛАПАНЫ

994C - 995C - 994V - 995V В СОЧЕТАНИИ С ИСПОЛНИТЕЛЬНЫМ МЕХАНИЗМОМ СЕРИИ 891:

3/8"

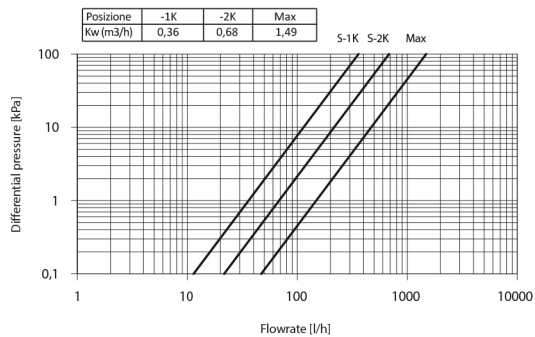


1/2"

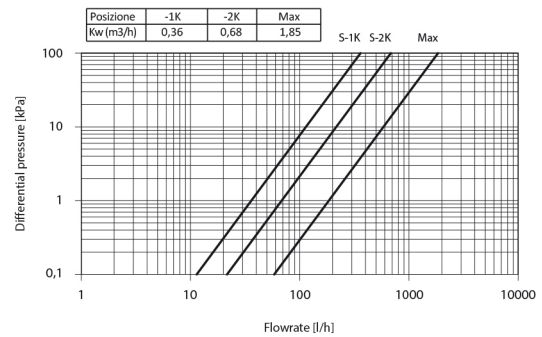


894C - 895C - 894V - 895V В СОЧЕТАНИИ С ИСПОЛНИТЕЛЬНЫМ МЕХАНИЗМОМ СЕРИИ 891:

3/8"



1/2"



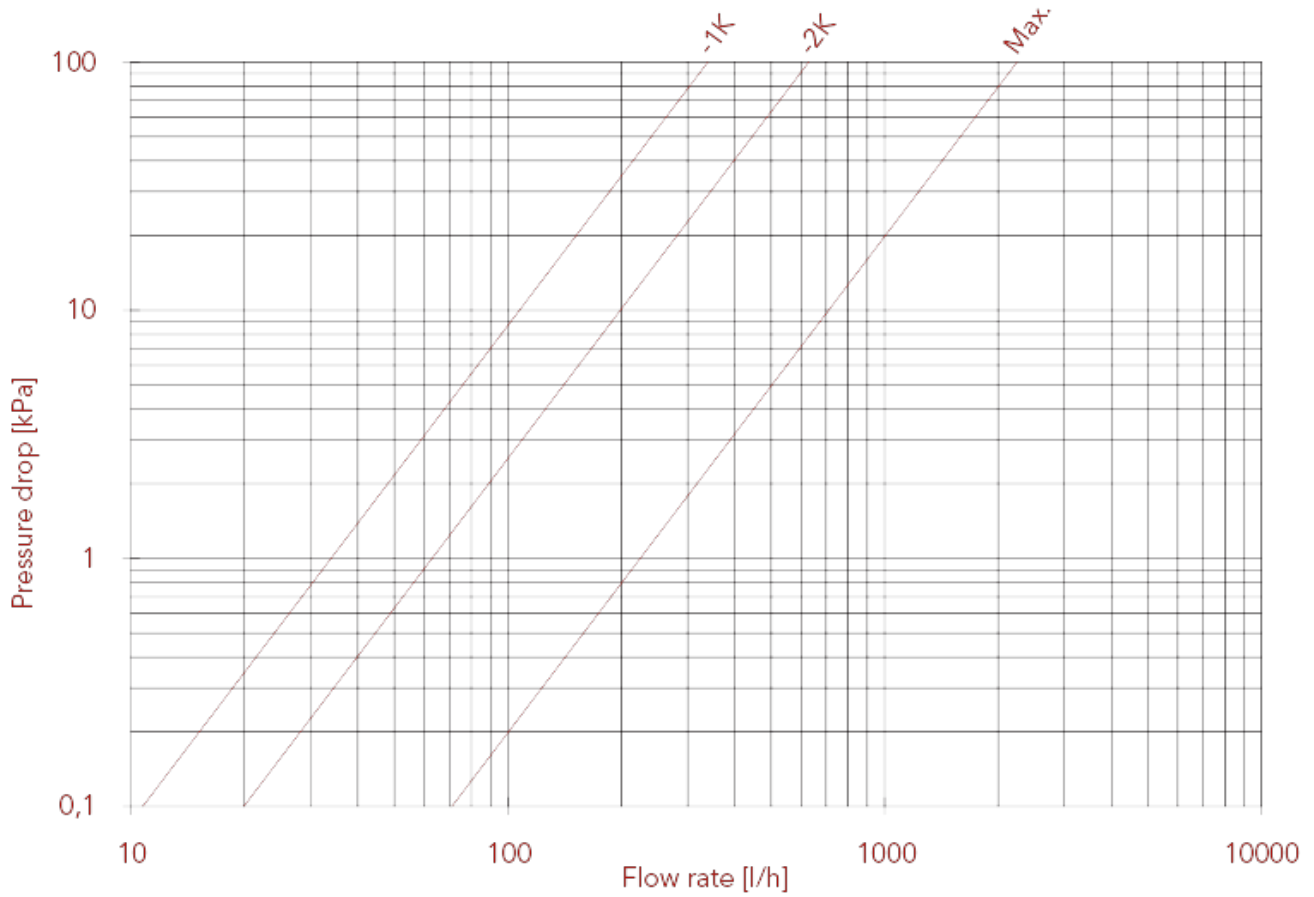
P max. 10 bar	ΔP max. 1,5 bar	T max. 110°C	Isteresi / Hysteresis C: 0,5 K	Tempo di risposta / Response time Z: 30 min.
Portata nominale / Nominal Flowrate qmN: 210 l/h				
Influenza pressione differenziale / Differential pressure influence D: 0,75 K				



ТЕРМОСТАТИЧЕСКИЕ И ЗАПОРНЫЕ КЛАПАНЫ

ГРАФИК ПОТЕРЬ НАГРУЗКИ (с водой), размер 3/8"

	3/8"	1/2"
KV	1K:0,34;2K:0,63;МАКС.:2,25	1K:0,34;2K:0,63;МАКС.:2,28

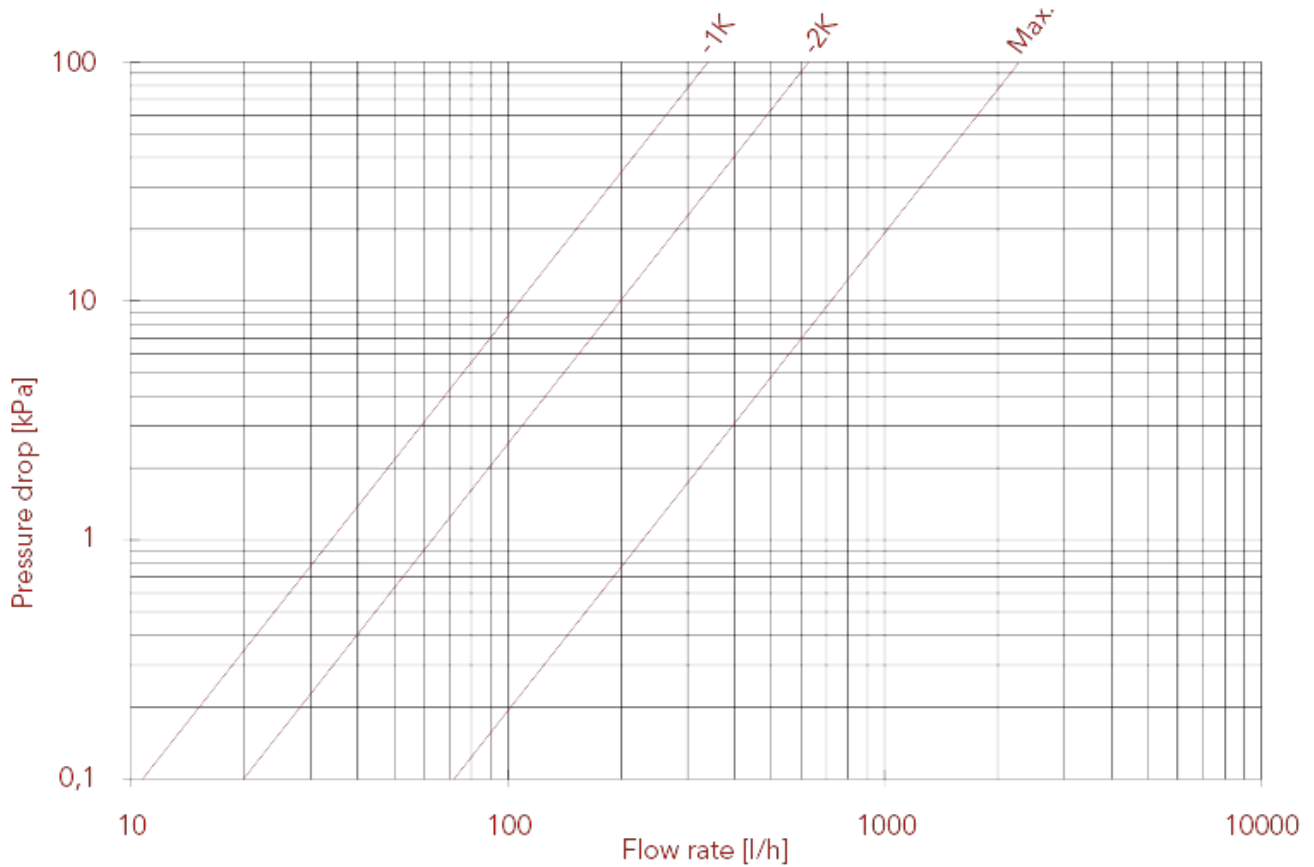




ТЕРМОСТАТИЧЕСКИЕ И ЗАПОРНЫЕ КЛАПАНЫ

ГРАФИК ПОТЕРЬ НАГРУЗКИ (с водой), размер 1/2"

	3/8"	1/2"
KV	1K:0,34;2K:0,63;МАКС.:2,25	1K:0,34;2K:0,63;МАКС.:2,28





ТЕРМОСТАТИЧЕСКИЕ И ЗАПОРНЫЕ КЛАПАНЫ

995C Угловой термоклапан с колпачком, НР

Для спользования с металлопластиковыми или полибутиленовыми трубопроводами, совместно с соединителем 595M или 510 Multi-Fit®.

Подходит для медных труб, используется компрессионный фитинг арт. 595.

Наружняя резьба 'G' с коническим посадочным местом, внутренний диаметр 16мм.



РАЗМЕР	ДАВЛЕНИЕ	КОД ИТАР	УПАКОВКА
3/8" (DN 10)	10bar/145psi	9950038C	4/88
1/2" (DN 15)	10bar/145psi	9950012C	4/88

КАЧЕСТВО



ОПИСАНИЕ

Корпус никелированная латунь.

Максимальная рабочая температура: 110°C.

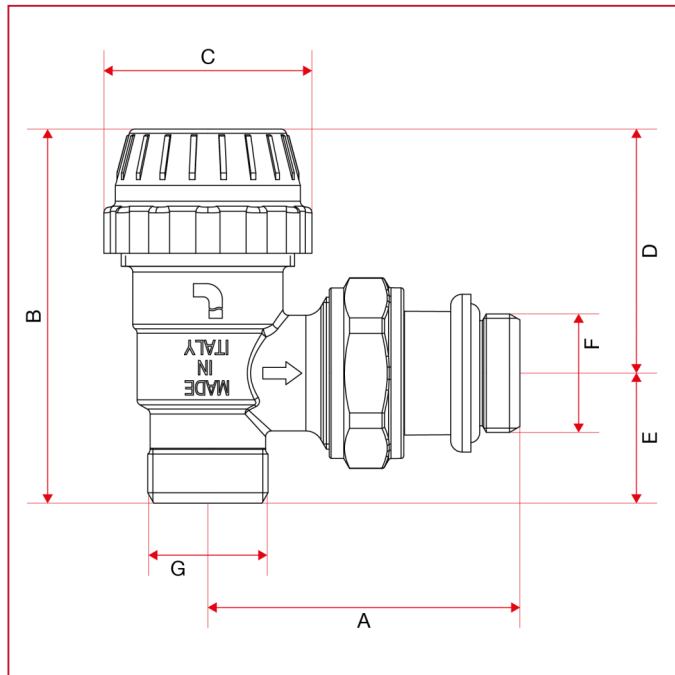
Резьбы: ISO228 (эквивалентно DIN EN ISO 228 и BS EN ISO 228).

Подходит для термоголовок арт. 891, арт. 891R, 891SD.



ТЕРМОСТАТИЧЕСКИЕ И ЗАПОРНЫЕ КЛАПАНЫ

ГАБАРИТНЫЕ РАЗМЕРЫ

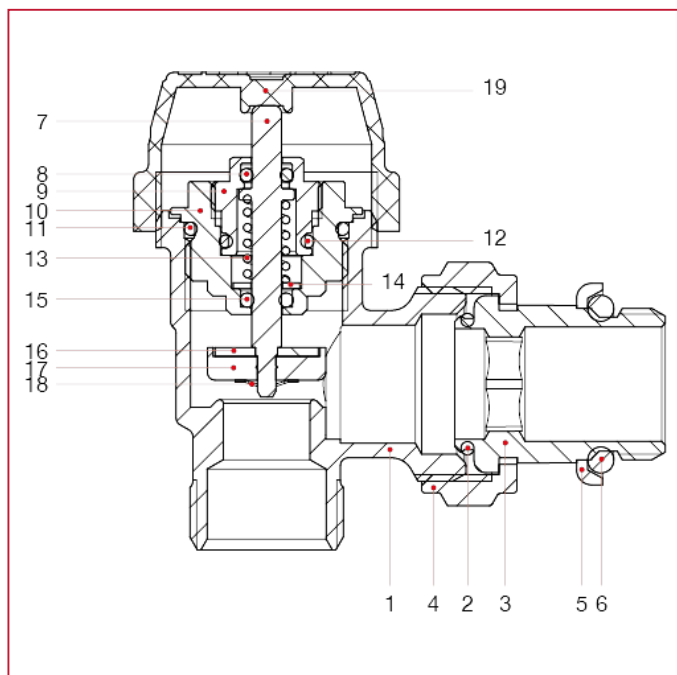


	3/8"	1/2"
DN	10	15
A	50	53,5
B	62,7	64,7
C	36	36
D	42,2	42,2
E	20,5	22,5
F	3/8"	1/2"
G	1/2"	1/2"
Kg/cm ² bar	10	10
LBS - psi	145	145



ТЕРМОСТАТИЧЕСКИЕ И ЗАПОРНЫЕ КЛАПАНЫ

МАТЕРИАЛЫ

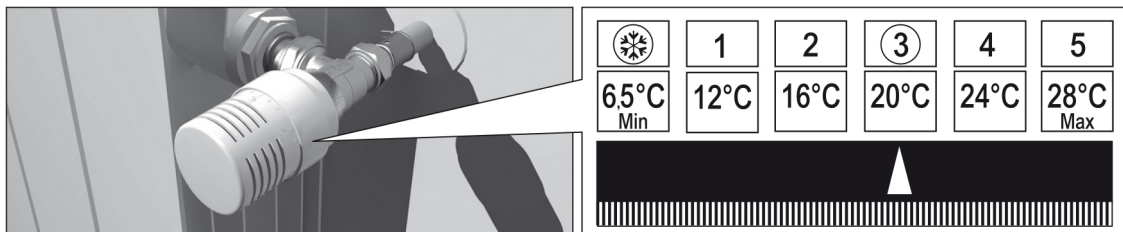


N.	ОПИСАНИЕ	КО Л.	МАТЕРИАЛ
1	Корпус	1	Никелированная латунь CW617N
2	Уплотнительная прокладка	1	БНК
3	Хвостовик	1	Никелированная латунь CW617N
4	Гайка	1	Никелированная латунь CW617N
5	Кольцо	1	Оцинкованная сталь Fe
6	Уплотнительная прокладка	1	БНК
7	Шток	1	Латунь CW614N
8	Уплотнительная прокладка	1	СКЭПТ
9	Зажимная гайка	1	Латунь CW614N
10	Корпус	1	Латунь CW614N
11	Уплотнительная прокладка	1	СКЭПТ
12	Уплотнительная прокладка	1	СКЭПТ
13	Пружина	1	Нержавеющая сталь AISI 302
14	Шайба	1	Нержавеющая сталь AISI 304
15	Уплотнительная прокладка	1	СКЭПТ
16	Шайба	1	Нержавеющая сталь AISI 304
17	Уплотнительная прокладка	1	СКЭПТ
18	Стопорное кольцо	1	Нержавеющая сталь AISI 304
19	Колпачок	1	АБС-пластик



ТЕРМОСТАТИЧЕСКИЕ И ЗАПОРНЫЕ КЛАПАНЫ

ИНСТРУКЦИИ



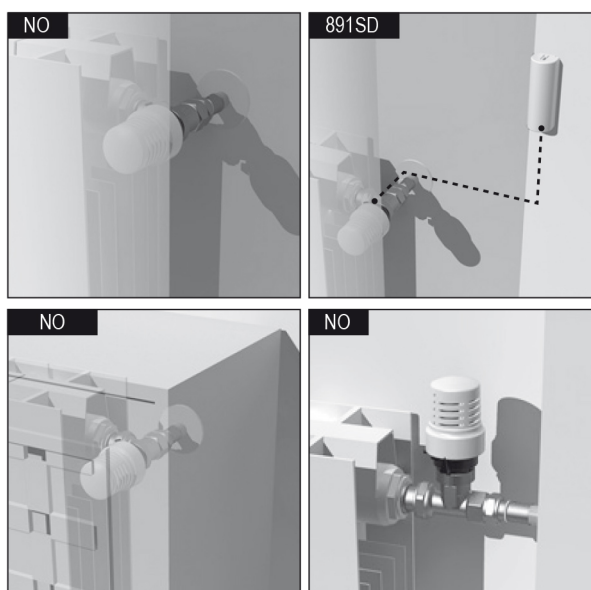
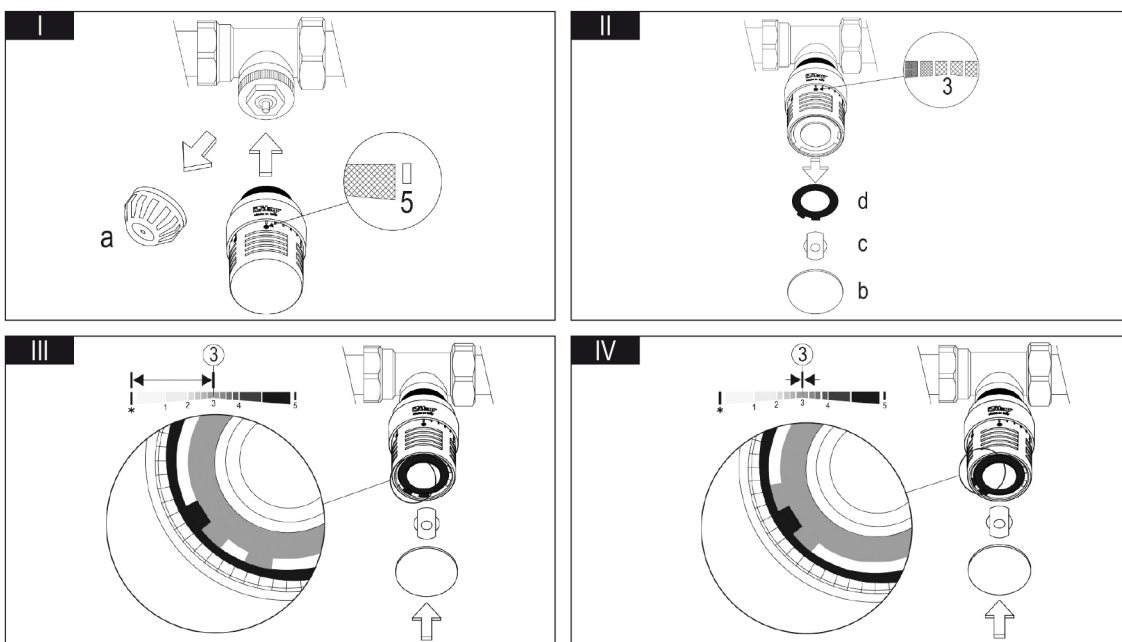
Отрегулируйте головку в нужном положении:

Снимите с помощью отвертки крышку (b), стопорную пробку (c) и первую из двух зубчатых шайб (d), рис. II.

Установите на место шайбу (d), как показано на рис. III, если требуется ограничить регулировку от * до 3.

Установить на место шайбу (d), как показано на рис. IV, если требуется заблокировать регулировку на клапане 3.

Установите на место пробку (c) и крышку (b).

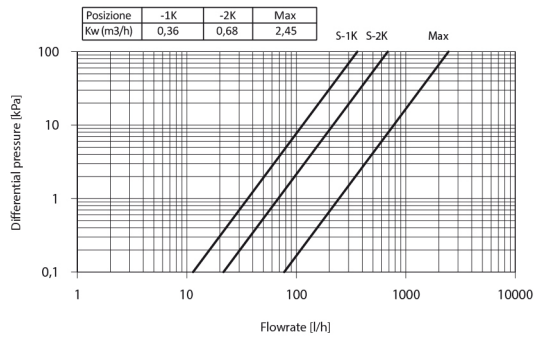




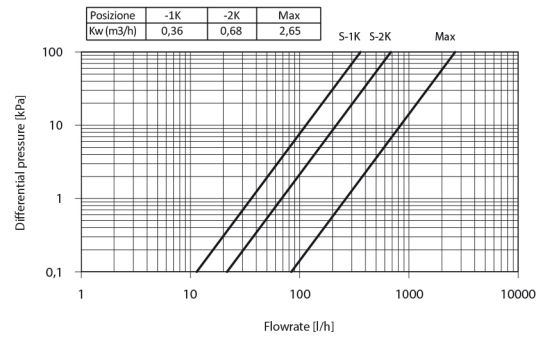
ТЕРМОСТАТИЧЕСКИЕ И ЗАПОРНЫЕ КЛАПАНЫ

994C - 995C - 994V - 995V В СОЧЕТАНИИ С ИСПОЛНИТЕЛЬНЫМ МЕХАНИЗМОМ СЕРИИ 891:

3/8"

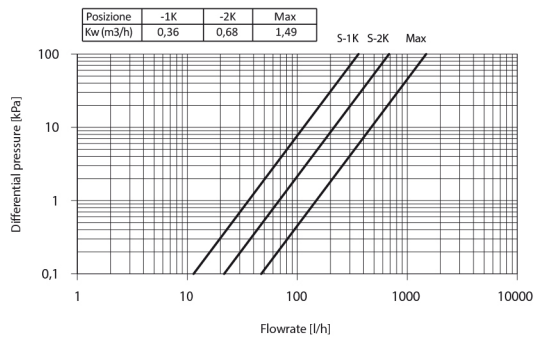


1/2"

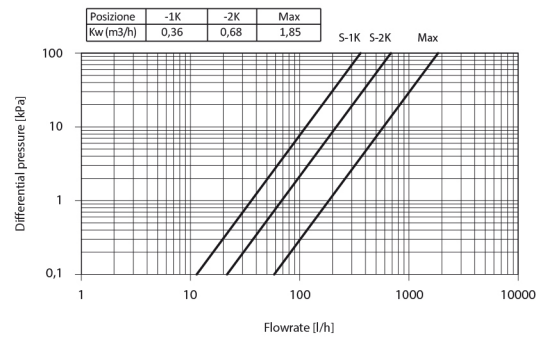


894C - 895C - 894V - 895V В СОЧЕТАНИИ С ИСПОЛНИТЕЛЬНЫМ МЕХАНИЗМОМ СЕРИИ 891:

3/8"



1/2"



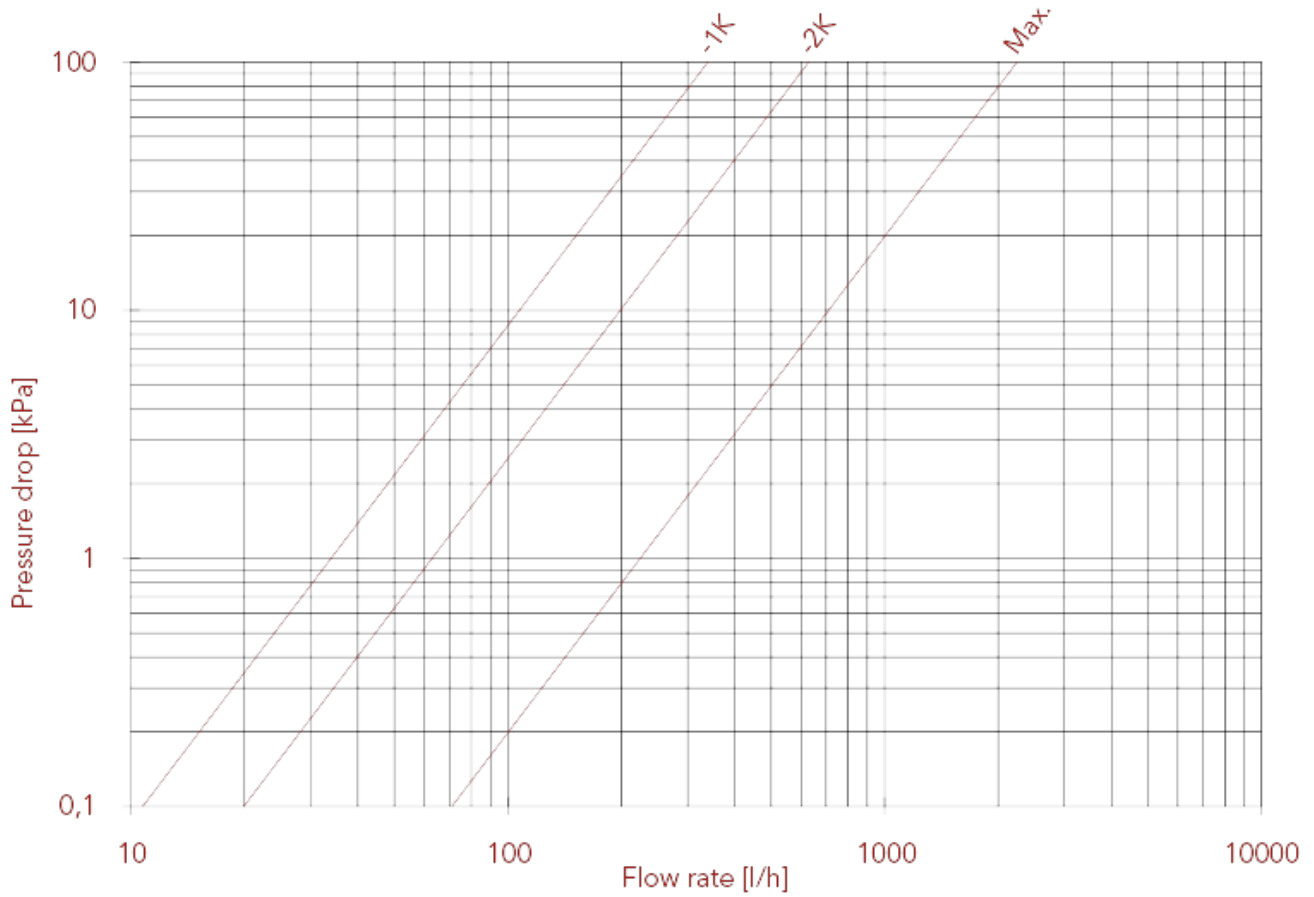
P max. 10 bar	ΔP max. 1,5 bar	T max. 110°C	Isteresi / Hysteresis C: 0,5 K	Tempo di risposta / Response time Z: 30 min.
Portata nominale / Nominal Flowrate qmN: 210 l/h				
Influenza pressione differenziale / Differential pressure influence D: 0,75 K				



ТЕРМОСТАТИЧЕСКИЕ И ЗАПОРНЫЕ КЛАПАНЫ

ГРАФИК ПОТЕРЬ НАГРУЗКИ (с водой), размер 3/8"

	3/8"	1/2"
KV	1K:0,34;2K:0,63;МАКС.:2,25	1K:0,34;2K:0,63;МАКС.:2,28

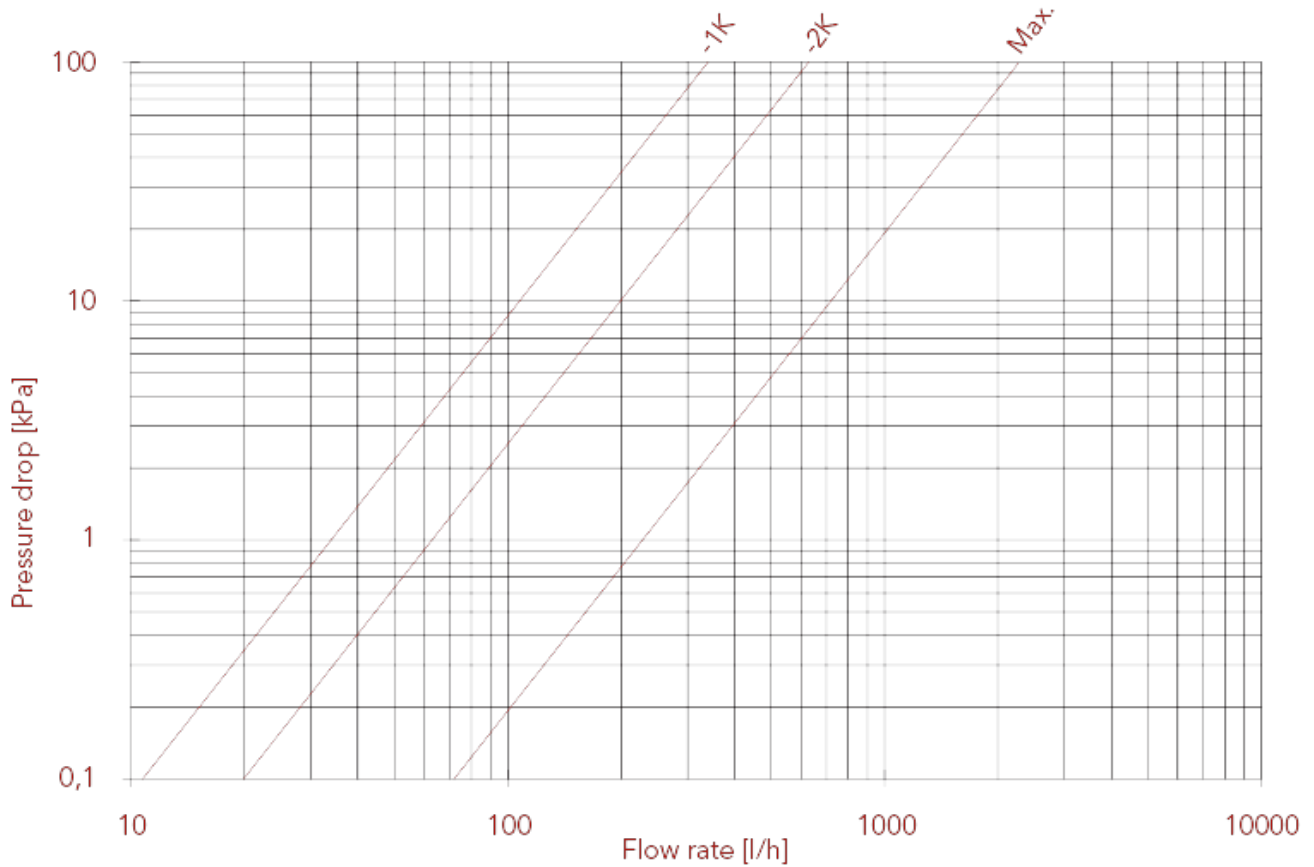




ТЕРМОСТАТИЧЕСКИЕ И ЗАПОРНЫЕ КЛАПАНЫ

ГРАФИК ПОТЕРЬ НАГРУЗКИ (с водой), размер 1/2"

	3/8"	1/2"
KV	1K:0,34;2K:0,63;МАКС.:2,25	1K:0,34;2K:0,63;МАКС.:2,28





ТЕРМОСТАТИЧЕСКИЕ И ЗАПОРНЫЕ КЛАПАНЫ

397S Угловой запорный клапан, соединение оборудовано уплотнительным кольцом HP

Для спользования с металлопластиковыми или полибутиленовыми трубопроводами, совместно с соединителем 595M или 510 Multi-Fit®.

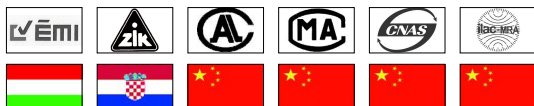
Подходит для медных труб, используется компрессионный фитинг арт. 595.

Наружняя резьба 'G' с коническим посадочным местом, внутренний диаметр 16мм.



РАЗМЕР	ДАВЛЕНИЕ	КОД ИТАР	УПАКОВКА
3/8" (DN 10)	10bar/145psi	3970038S	12/180
1/2" (DN 15)	10bar/145psi	3970012S	12/144

КАЧЕСТВО



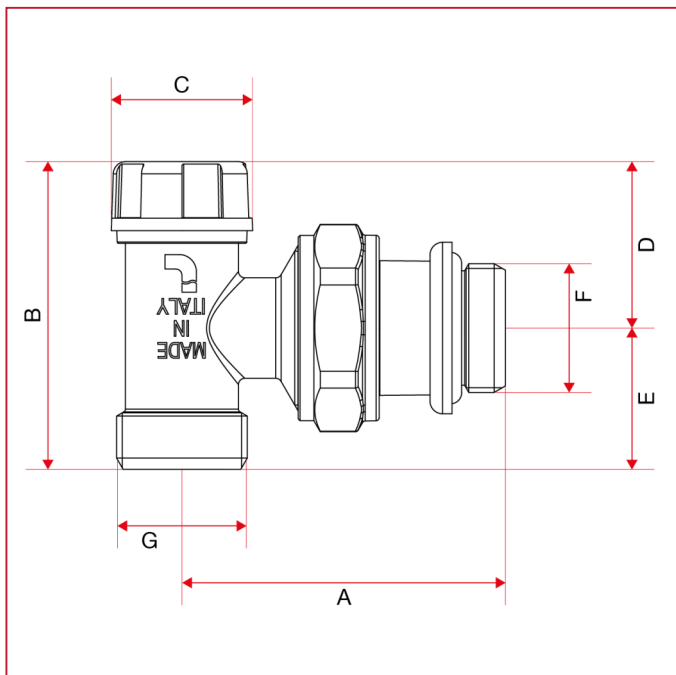
ОПИСАНИЕ

Корпус никелированная латунь.

Максимальная рабочая температура: 110°C.

Резьбы: ISO228 (эквивалентно DIN EN ISO 228 и BS EN ISO 228).

ГАБАРИТНЫЕ РАЗМЕРЫ

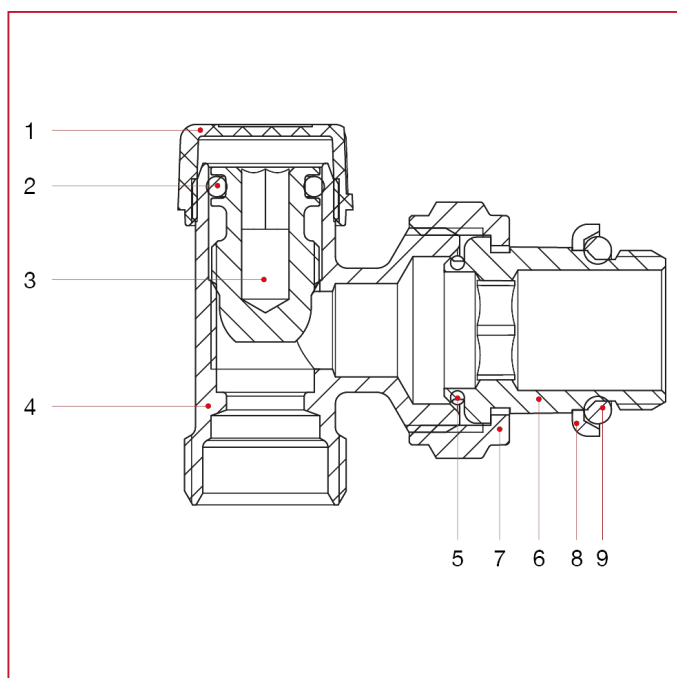




ТЕРМОСТАТИЧЕСКИЕ И ЗАПОРНЫЕ КЛАПАНЫ

	3/8"	1/2"
DN	10	15
A	50	51,5
B	49	49
C	22,5	22,5
D	26,5	26,5
E	22,5	22,5
F	3/8"	1/2"
G	1/2"	1/2"
Kg/cm ² bar	10	10
LBS - psi	145	145

МАТЕРИАЛЫ



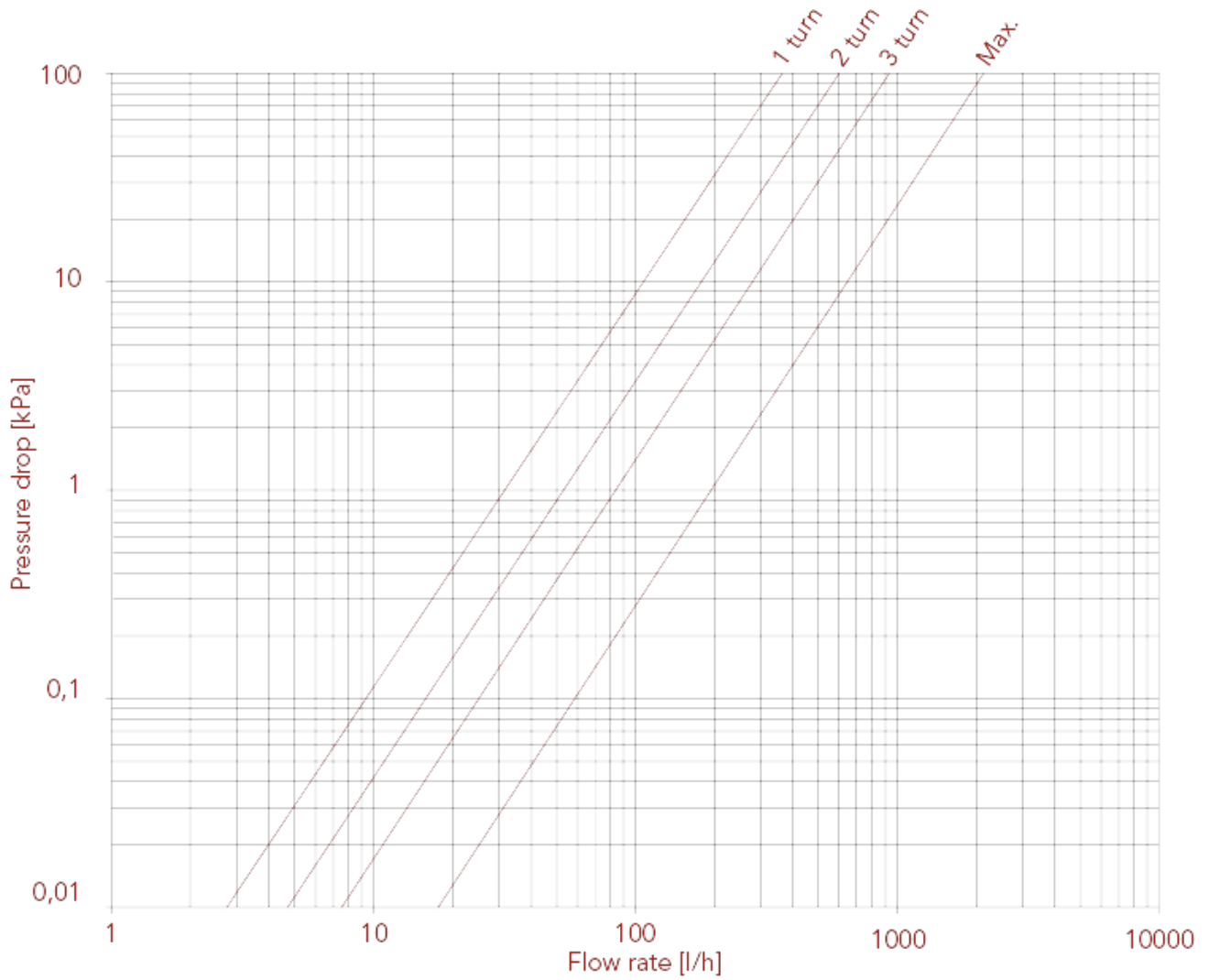
N.	ОПИСАНИЕ	КО Л.	МАТЕРИАЛ
1	Пробка	1	АБС-пластик
2	Уплотнительная прокладка	1	СКЭПТ
3	Нажимной винт	1	Латунь CW614N
4	Корпус	1	Никелированная латунь CW617N
5	Уплотнительная прокладка	1	БНК
6	Хвостовик	1	Никелированная латунь CW617N
7	Гайка	1	Никелированная латунь CW617N
8	Кольцо	1	Оцинкованная сталь Fe
9	Уплотнительная прокладка	1	БНК



ТЕРМОСТАТИЧЕСКИЕ И ЗАПОРНЫЕ КЛАПАНЫ

ГРАФИК ПОТЕРЬ НАГРУЗКИ (с водой), размер 3/8"

	3/8"	1/2"
KV	1оборот:0,38;2оборот:0,60;3оборот:0,92;M AKC, :2,13	1оборот:0,42;2оборот:0,70;3оборот:1,10;M AKC, :2,51

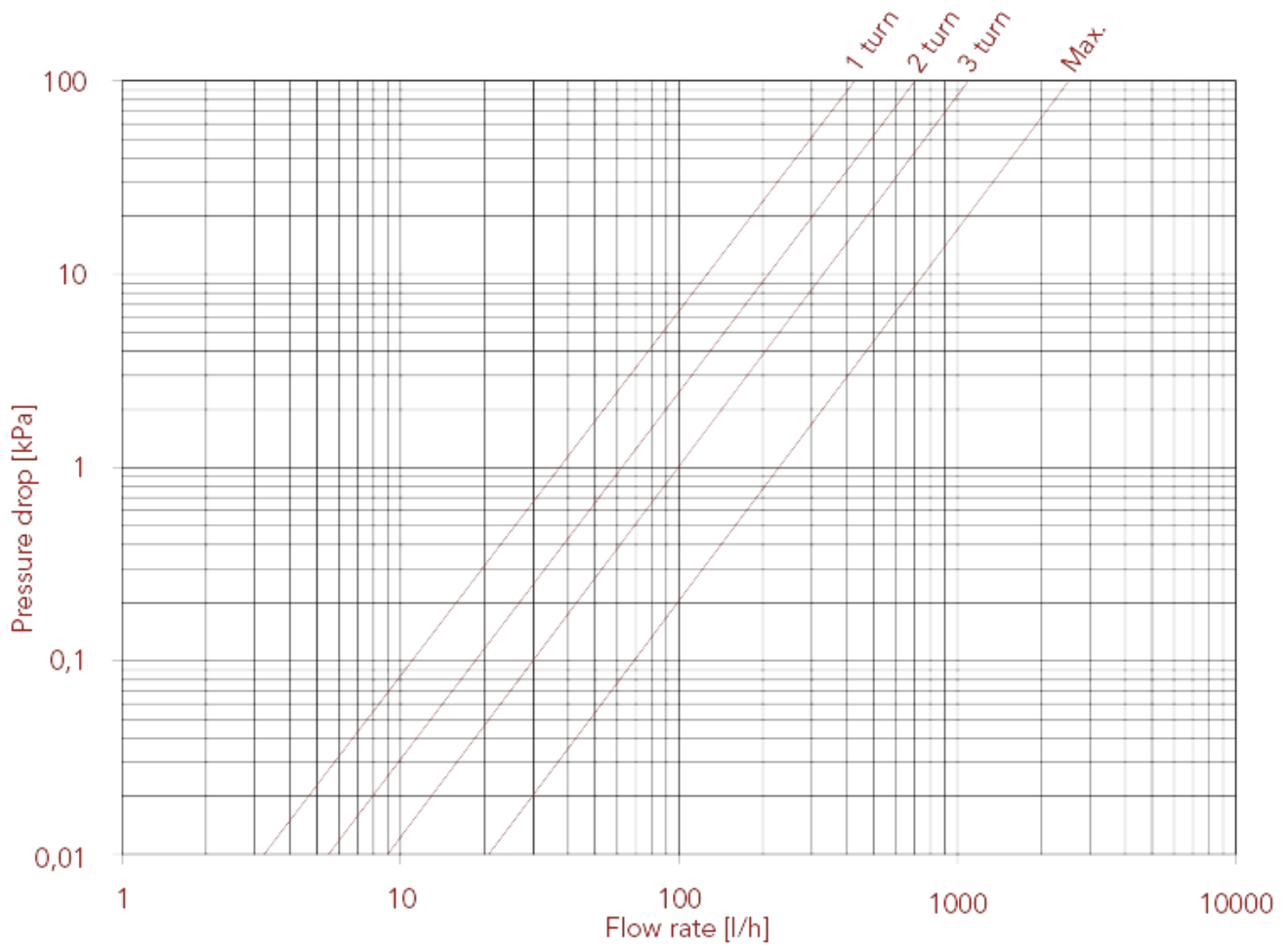




ТЕРМОСТАТИЧЕСКИЕ И ЗАПОРНЫЕ КЛАПАНЫ

ГРАФИК ПОТЕРЬ НАГРУЗКИ (с водой), размер 1/2"

	3/8"	1/2"
KV	1оборот:0,38;2оборот:0,60;3оборот:0,92;M AKC, :2,13	1оборот:0,42;2оборот:0,70;3оборот:1,10;M AKC, :2,51





ITAP S.p.A.
Via Ruca 19
25065 Lumezzane
Brescia (ITALY)
Tel 030 8927011
Fax 030 8921990
www.itap.it - info@itap.it

We reserve the right to make improvements and changes to the products described herein and to the relative technical data, at any time and without forewarning.

верс. 20230724