

ТЕХНИЧЕСКИЙ ПАСПОРТ ИЗДЕЛИЯ

Воздухоотводчик автоматический



1. Назначение и область применения

Воздухоотводчик автоматический предназначен для отвода воздуха из закрытых систем отопления и горячего водоснабжения. Предохраняет систему от явлений коррозии и кавитации, от образования воздушных пробок. Как правило, в замкнутых системах присутствующий воздух вызывает сильный шум и низкую эффективность работы данной системы. Также наличие воздухоотводчика позволяет уменьшить вероятность пониженной теплоотдачи, замедлить коррозию таких элементов системы как насосы, котлы и прочих, существенно увеличив срок службы системы в целом, а также всех ее элементов, исключая повреждение циркуляционного насоса, износ его подшипников, кавитационный износ лопастей насоса и т. д.

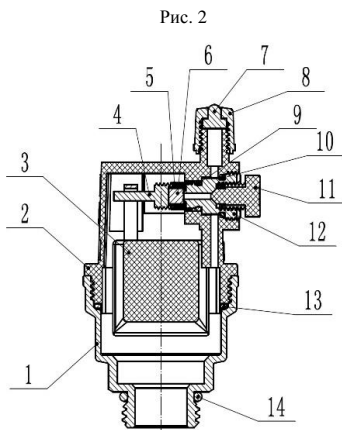
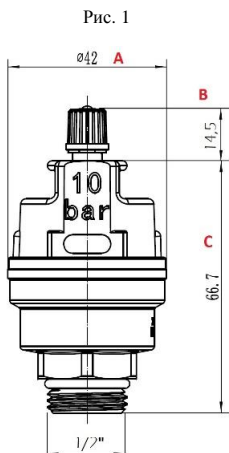
2. Технические характеристики

Характеристика	Значение
Максимальное рабочее давление, Мпа	1,0
Минимальное рабочее давление, Мпа	0,03
Диапазон температуры рабочей среды, °С	0-110
Максимальная температура окружающей среды, °С	60,0
Присоединительная резьба воздухоотводчика, дюйм	1/2"

3. Конструкция и применяемые материалы (Рис.2)

№п/п	Наименование элемента	Материал изготовления	Марка материала
1	Корпус воздухоотводчика	Горячепрессованная латунь никелированная	CW617N/IC59-2
2	Крышка корпуса	Пластик	Pa (GF)
3	Поплавок	Полипропилен	PPR
4	Закрывающий рычаг	Пластик	Pa
5	Пружина	Пружинная сталь	304
6	Запирающая прокладка рычага	Силикон	Si
7	Прокладка защитного колпачка	Синтетический каучук	EPDM
8	Защитный колпачок	Полиэтилен	HDPE
9	Уплотнительное кольцо	Синтетический каучук	EPDM
10	Уплотнительное кольцо	Синтетический каучук	EPDM
11	Управляющий стержень	Пластик	Pa (GF)
12	Втулка управляющего стержня	Латунь	CW614N
13	Уплотнительное кольцо крышки корпуса	Синтетический каучук	EPDM
14	Уплотнительное кольцо	Синтетический каучук	EPDM

Габариты воздухоотводчика (Рис.1)				
Диаметр, DN	A, мм	B, мм	C, мм	Вес, гр.
1/2"	42	14,5	66,7	108,5



5. Указания по монтажу, эксплуатации и техническому обслуживанию
ВАЖНО! Воздухоотводчик автоматический должен монтироваться и обслуживаться специалистом или специализированной организацией.
 5.1. Воздухоотводчик автоматический устанавливается в вертикальном положении воздушным штуцером вверх, при этом устанавливать воздухоотводчик следует в наивысшей точке трубопровода системы или на воздухоотборнике.
 5.2. Перед началом монтажа рекомендуется проверить состояние трубопровода на который будет устанавливаться воздухоотводчик. Система не должна иметь наличие окислы и ржавчины, при необходимости трубопровод очистить и промыть систему водой до полной ее очистки от механических примесей (СНиП 03.05.01-85).
 5.3. Для возможности демонтажа воздухоотводчика без остановки работы системы рекомендуется применять отсекающий клапан (не входит в комплект).
 5.4. **Внимание!** Защитный колпачок на штуцере (черного цвета) должен быть откручен при эксплуатационных работах по первоначальному заполнению системы, когда образуются большие объемы выходящего воздуха. После заполнения системы, защитный колпачок должен быть закручен до упора. Отверстие для выпуска воздуха в рабочем (автоматическом) режиме расположено в боковой части крышки корпуса и закрыто управляющим стержнем (красного цвета). В рабочем режиме управляющий стержень (красного цвета) должен быть максимально ослаблен. При закрученном до упора управляющем стержне воздухоотводчик является закрытым, и выпуск воздуха в автоматическом режиме не производится.

5.5. Обслуживание воздухоотводчика автоматического в процессе эксплуатации сводится к периодическим осмотрам.
 5.6. Воздухоотводчик должен эксплуатироваться при условиях, указанных в таблице технических характеристик, температура и давление не должны превышать приведенных значений.
 5.7. Через каждые 12 месяцев эксплуатации воздухоотводчика необходимо проводить техническое обслуживание прибора. При полном отсутствии давления в системе проверить состояние соединений и уплотнителя, а также удалить накопившиеся загрязнения из корпуса и воздушного клапана.
 5.8. При обслуживании прибора, во время демонтажа и монтажа крышки корпуса, следует с особой осторожностью относиться к части запирающего механизма, особенно к пружинной его части. Данный узел не подлежит разборке и перенастройке.
6. Условия хранения и транспортировки
 Изделия должны храниться в упаковке предприятия-изготовителя по условиям хранения 2 и транспортироваться по условиям хранения 5 по ГОСТ 15150 раздел 10.

7. Гарантийные обязательства
 Изготовитель гарантирует соответствие изделий требованиям безопасности при условии соблюдения потребителем правил транспортировки, хранения, монтажа и эксплуатации. Гарантия распространяется на все дефекты, возникшие по вине завода-изготовителя. Гарантия не распространяется на дефекты, возникшие в случаях:

- 7.1.1. Нарушения паспортных режимов монтажа, испытания и эксплуатации изделия;
- 7.1.2. Наличия следов воздействия веществ, агрессивных к материалам изделия;
- 7.1.3. Наличия следов постороннего вмешательства в конструкцию изделия.
- 7.2. Изготовитель оставляет за собой право вносить в конструкцию изделия изменения, не влияющие на заявленные технические характеристики.

8. Условия гарантийного обслуживания

- 8.1. Претензии к качеству товара могут быть предъявлены в течение гарантийного срока.
- 8.2. Неисправные изделия в течение гарантийного срока ремонтируются или производится замена на новые бесплатно. Решение о замене или ремонте изделия принимает представительство производственного холдинга Чжэцзян Ифань Технолоджи Ко., ЛТД в России и странах СНГ. Адрес представительства: Россия, г. Москва, Бизнес-центр «Аннино Плаза», ул. Дорожная, 60 Б, тел: +7 (499) 558-58-38, e-mail: ivanci.info@mail.ru.
- 8.3. Затраты, связанные с демонтажем, монтажом и транспортировкой неисправного изделия в период гарантийного срока, покупателю не возмещаются.
- 8.4. В случае необоснованности претензии затраты на диагностику и экспертизу изделия оплачиваются покупателем.
- 8.5. Изделия принимаются в гарантийный ремонт в полностью укомплектованном виде.

ГАРАНТИЙНЫЙ ТАЛОН № _____

Наименование товара: **ВОЗДУХООТВОДЧИК АВТОМАТИЧЕСКИЙ**

Марка, артикул, типоразмер _____

Количество _____

Название и адрес торгующей организации _____

Дата продажи _____

Штамп или печать торгующей организации
 Подпись продавца _____

С условиями гарантии СОГЛАСЕН:

ПОКУПАТЕЛЬ
Гарантийный срок: восемьдесят четыре месяца с даты продажи конечному потребителю

При предъявлении претензий к качеству товара покупатель предоставляет следующие документы:

1. Заявление в произвольной форме, в котором указываются:
 - название организации или ФИО покупателя, фактический адрес и контактные телефоны;
 - название и адрес организации, производившей монтаж;
 - основные параметры системы, в которой использовалось изделие;
 - краткое описание дефекта.
2. Документ, подтверждающий покупку изделий (накладная, квитанция, кассовый чек).
3. Акт гидравлического испытания системы, в которой монтировалось изделие.
4. Настоящий заполненный бланк.

Отметка о возврате или обмене товара: _____ Дата: " _____ " _____ 20__ г. Подпись: _____