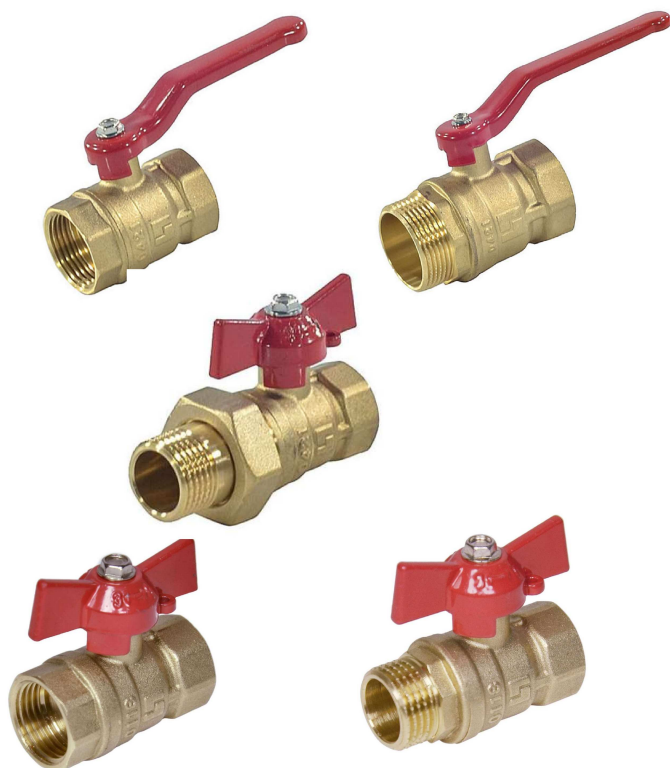


ТЕХНИЧЕСКИЙ ПАСПОРТ

КРАНЫ ШАРОВЫЕ ЛАТУННЫЕ 11627п СО СТАЛЬНЫМ ШАРОМ



EAC	Сертификат соответствия: ЕАЭС N RU Д-СН.РА05.В.93470/22
	Выдан Испытательной лабораторией ООО«ПОЛИТЕК Групп»(аттестат аккредитации №РА.RU.21АИ71)
	Срок действия с 26.08.2022 по 24.08.2027

1. НАЗНАЧЕНИЕ И ОБЛАСТЬ ПРИМЕНЕНИЯ

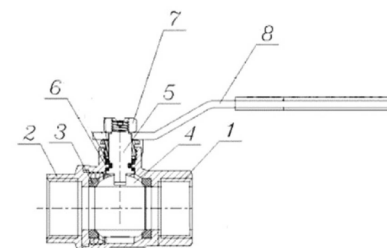
Краны шаровые 11627п предназначены для установки в качестве запорной арматуры в системах: ГВС, ХВС, в том числе хозяйственно-питьевого водоснабжения и отопления, а также сжатого воздуха, жидких углеводородов, технологических трубопроводах, перегоняющих жидкости неагрессивные к материалам шарового крана.

Не могут выступать в качестве регулирующей арматуры.

2. ТЕХНИЧЕСКИЕ ХАРАКТЕРИСТИКИ

Характеристика	Ед. изм	Значение
Номинальное давление	МПа	1,6
Температура рабочей среды	°С	До+90
Тип прохода		Не полный
Ремонтопригодность		Не обслуживаемый
Присоединительная резьба		Трубная цилиндрическая по ГОСТ 6357-81

Спецификация материалов, габариты и присоединительные размеры шаровых кранов 11627п приведены на Рис. 1 и 2



Поз	Наименование	Материал
1	Корпус	Латунь НРb57-3
2	Муфта	Латунь НРb57-3
3	Упл. шара	PTFE
4	Шар	Сталь+хром
5	Шток	Латунь НРb57-3
6	Упл. штока	EPDM
7	Винт	Сталь
8	Ручка	Алюминий

Рис.1

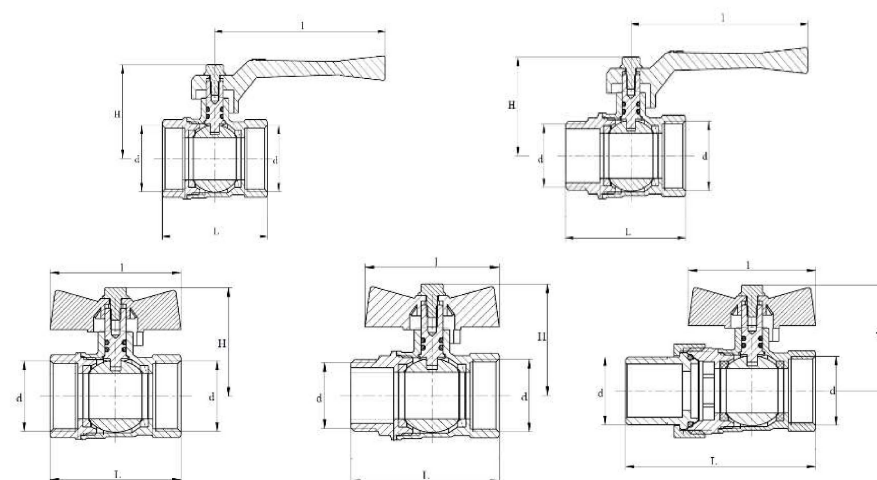


Рис.2

Характеристики	Ду	L	H	I	S	Вес
		мм				
Ду15 Ру16 м/м рыч.	½"	45,7	34,0	79,5	25,0	0,119
Ду15 Ру16 м/р рыч.		51,2	34,0	79,5		0,125
Ду15 Ру16 м/м баб		45,7	37,2	49,0		0,106
Ду15 Ру16 м/р баб		51,2	37,2	49,0		0,112
Ду15 Ру16 р/нак/г баб		66,6	37,2	49,0		0,157
Ду20 Ру16 м/м рыч	¾"	49,0	37,5	79,5	30,5	0,159
Ду20 Ру16 м/р рыч		54,0	37,5	79,5		0,169
Ду20 Ру16 м/м баб		49,0	40,7	49,0		0,146
Ду20 Ру16 м/р баб		54,0	40,7	49,0		0,156
Ду20 Ру16 р/нак/г баб		73,2	40,7	49,0		0,229
Ду25 Ру16 м/м рыч	1"	60,0	45,5	99,5	37,0	0,275
Ду25 Ру16 м/р рыч		65,5	45,5	99,5		0,293
Ду25 Ру16 м/м баб		60,0	47,5	60,5		0,247
Ду25 Ру16 м/р баб		65,5	47,5	60,5		0,265
Ду25 Ру16 р/нак/г баб		88,0	47,5	60,5		0,403
Ду32 Ру16 м/м рыч	1 ¼"	71,0	50,5	99,5	46,0	0,450
Ду32 Ру16 м/р рыч		79,5	50,5	99,5		0,482
Ду32 Ру16 р/нак/г баб		100,0	52,5	67,0		0,688
Ду40 Ру16 м/м рыч	1 ½"	80,0	72,5	158,0	53,0	0,772
Ду40 Ру16 м/р рыч		89,0	72,5	158,0		0,790
Ду50 Ру16 м/м рыч	2"	93,0	77,8	158,0	65,0	1,144
Ду50 Ру16 м/р рыч		103,0	77,8	158,0		1,208

3. УСТРОЙСТВО И ПРИНЦИП РАБОТЫ ИЗДЕЛИЯ

Шаровые краны 11627п состоят из латунного корпуса (1), стального шара (4), покрытого хромом и алюминиевой ручки (рычага, бабочки).

4. МЕРЫ БЕЗОПАСНОСТИ

Шаровой кран должен эксплуатироваться при давлении и температуре, изложенных в технических характеристиках

Не допускается замораживание рабочей среды внутри шарового крана.

5. РУКОВОДСТВО ПО МОНТАЖУ И ЭКСПЛУАТАЦИИ

Монтаж шаровых кранов следует производить в соответствии с требованиями СНиП 3.05.01 "Внутренние санитарно-технические системы".

Для уплотнения соединений рекомендуется использовать ленту ФУМ, ПМА уплотнительную нить или анаэробный герметик.

Установка на трубопроводе выполняется в произвольном положении.

Запрещено механическое воздействие на кран: удар, изгиб, сжатие, растяжение, кручение, перекосы.

Запрещено при монтаже применение инструмента, оказывающего сжимающее воздействие.

Предельный крутящий момент при монтаже крана в таблице ниже

Ду	1/2"	3/4"	1"	1 1/4"	1 1/2"	2"
Крутящий момент, Нм	35	45	65	90	130	160

Концы труб, на которые навинчивается кран, должны иметь нарезанную резьбовую часть на 1±3мм меньше длины нарезанной резьбы на муфтах крана.

Испытания на герметичность соединений осуществляется в соответствии с ГОСТ 25136-82.

Для нормального функционирования крана в течении продолжительного периода времени необходимо профилактически открывать и закрывать кран не реже раза в 6 месяцев.

Шаровой кран имеет два рабочих положения: «полностью открыт» и «полностью закрыт». Не допускается использовать в качестве регулирующей арматуры.

Не рекомендуется установка крана на среды, содержащие абразивные элементы.

6. УСЛОВИЯ ХРАНЕНИЯ И ТРАНСПОРТИРОВКИ

Изделия должны храниться в упаковке предприятия – изготовителя по условиям хранения 3 по ГОСТ 15150. Консервация по ВЗ-4, ВУ-0 ГОСТ 9.014-78.

Транспортировка изделий должна осуществляться в соответствии с условиями 5 по ГОСТ 15150.

7. УТИЛИЗАЦИЯ

Утилизация изделия (переплавка, захоронение, перепродажа) производится в порядке, установленном Законами РФ от 04 мая 1999 г. № 96-ФЗ "Об охране атмосферного воздуха" (с изменениями и дополнениями), от 24 июня 1998 г. № 89-ФЗ (с изменениями и дополнениями) "Об отходах производства и потребления", от 10 января 2002 № 7-ФЗ « Об охране окружающей среды» (с изменениями и дополнениями), а также другими российскими и региональными нормами, актами, правилами, распоряжениями и пр., принятыми во исполнение указанных законов.

Содержание благородных металлов: нет.

8. ГАРАНТИЙНЫЕ ОБЯЗАТЕЛЬСТВА

Изготовитель гарантирует соответствие товара настоящему паспорту при соблюдении Потребителем условий эксплуатации, транспортировки и хранения. Гарантийные обязательства распространяются на все дефекты, возникшие по вине завода-изготовителя.

Гарантия не распространяется на дефекты, возникшие в случаях:

- нарушения паспортных режимов хранения, монтажа, испытания, эксплуатации и обслуживания изделия;
- наличия следов воздействия веществ, агрессивных к материалам изделия;
- наличия повреждений, вызванных пожаром, стихией, форс-мажорными обстоятельствами;
- повреждений, вызванных неправильными действиями потребителя;
- наличия механических повреждений или следов вмешательства в конструкцию изделия.

**ГАРАНТИЙНЫЙ СРОК —
1 ГОД С ДАТЫ ПРОДАЖИ
СРОК СЛУЖБЫ— 1 ГОД**

Количество: _____

Дата: _____

МЕСТО ДЛЯ ПЕЧАТИ

Подпись: _____

Производитель: ZHEJIANG YUQUAN FLUID TECHNOLOGY CO., LTD
BUILDING 1, NO.35, TIANYOU ROAD, SHAMEN, YUHUAN ZHEJIANG, CHINA