

МОЙКИ ИЗ НЕРЖАВЕЮЩЕЙ СТАЛИ
LEDEME

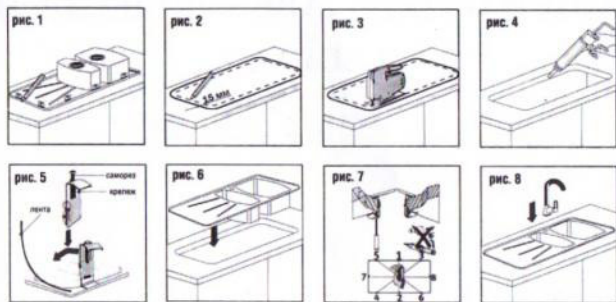
ИНСТРУКЦИЯ
ПО УСТАНОВКЕ И УХОДУ

LEDEME
сантехника

Внимание!

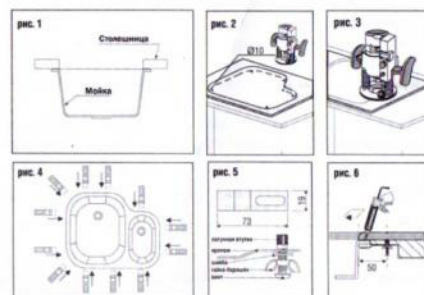
- монтаж мойки должен производиться специалистом соответствующей квалификации.
- при монтаже остерегайтесь острых кромок.
- избегайте чрезмерного закручивания саморезов в крепежах.
- категорически запрещается использовать при закручивании саморезов в крепежах электро- и пневмошурупверты.

Установка врезной мойки



1. Разместите мойку чашей вверх на предполагаемом месте установки и обведите ее по контуру (рис. 1)
2. Нарисуйте линию выреза, отступив 15 мм. внутрь от контура мойки (рис. 2)
3. Выпилите отверстие в столешнице по линии выреза с помощью лобзика (рис. 3)
4. Очистите края выреза и для создания водонепроницаемого слоя обработайте торец отверстия бесцветным силиконовым герметиком (рис. 4)
5. Наклейте уплотнительную ленту на мойку с обратной стороны и установите крепежи, отогнув их к чаше (рис. 5). Вместо ленты можно также использовать герметик.
6. Установите мойку в столешницу (рис. 6), отогните крепежи в рабочее положение и, закручивая поочередно саморезы в крепежах (рис. 7), зафиксируйте мойку.
7. Установите смеситель на мойку (рис. 8) в соответствии с инструкцией по установке смесителя.
8. Установите выпуск и сифон. Проверьте герметичность всех узлов.

Установка накладной мойки



1. Определите место установки мойки так, чтобы расстояние от мойки до передней кромки столешницы составляло не менее 45 мм.
2. Сделайте отверстия в углах намеченного предполагаемого выреза под мойку. Углы выреза должны иметь закругление с внутренним радиусом не менее 10 мм. (рис. 2)
3. Используя ручной фрезер с верхним расположением шпинделя и копировальное кольцо (рис. 3), в три приема произведите вырез отверстия для установки мойки. Не рекомендуется использование таких инструментов, как ножовка, электропила или лобзик, которые оставляют пропил с неровными краями, что может вызвать образование микротрещин в материале. Края отверстия закруглите с помощью 3- или 5-миллиметровой радиусной фрезы и отшлифуйте вырез.
4. На обратной стороне столешницы отметьте места для установки латунных втулок, равномерно распределив крепежи по периметру выреза в столешнице (рис. 4). Отверстия следует располагать на ориентировочном расстоянии 50 мм. от края выреза. Просверлите отверстия диаметром 6,35 мм. в намеченных местах.
5. Вставьте латунные втулки в просверленные отверстия прорезями внутрь. Наживите крепежи (рис. 5) на латунные втулки и отведите их в противоположную сторону столешницы вокруг вырезанного отверстия. Протрите кромку мойки и обратную сторону столешницы вокруг вырезанного отверстия спиртом или другим обезжиривающим средством. Нанесите тонкий слой бесцветного герметика на кромку мойки с лицевой стороны. Установите мойку на столешницу, закрепив ее крепежами (рис. 6)
6. Установите выпуск и сифон. Проверьте герметичность всех узлов.
7. Просверлите отверстие под смеситель в столешнице с таким расчетом, чтобы не задеть кромку мойки, установите смеситель согласно инструкции.

Уход за мойками из нержавеющей стали

После установки мойка должна быть тщательно вытерта! Особое внимание нужно уделить железным опилкам, которые могут вызвать ржавые пятна, которые, в свою очередь, со временем могут негативно повлиять на сталь, из которой сделана мойка.

Мойки Ledeme изготавливаются из высококачественной нержавеющей стали, которая сохраняет красивый внешний вид и чистоту при соблюдении следующих указаний:

1. После использования мойки вытрите с ее поверхности пятна, при необходимости ополосните водой и протрите насухо. Время от времени промывайте мойку щелочным моющим средством (показатель pH выше 10), ополаскивайте водой и затем тщательно протирайте насухо.
2. При попадании на поверхность мойки кислот, солевых растворов, средства для чистки серебра или клея для обоев их необходимо сразу смыть, ополоснуть водой и протереть насухо поверхность мойки.
3. Не оставляйте на долгое время в мойке мокрые металлические предметы, так как они оставляют следы на поверхности мойки.
4. Не храните химические чистящие средства под мойкой, так как испарения от этих средств могут повредить мойку.

Внимание! Чистящие порошки и жесткие губки могут оставлять царапины на поверхности мойки. НЕ ИСПОЛЬЗУЙТЕ ИХ!

Не рекомендуется оставлять коландер в чаше мойки в течение длительного времени. Это может повредить поверхность мойки.