

## ПАСПОРТ.РУКОВОДСТВО ПО ЭКСПЛУАТАЦИИ



Произведено по технологии: VALTEC s.r.l., Via Pietro Cossa, 2, 25135-Brescia, ITALY  
Изготовитель: TAIZHOU JIAHENG VALVES CO., LTD, Huxin Village, Chumen Town,  
Yuhuan County, China



### РАЗЪЁМНЫЕ СОЕДИНИТЕЛЬНЫЕ ДЕТАЛИ ТРУБОПРОВОДОВ РЕЗЬБОВЫЕ, ЛАТУННЫЕ

Модели:

**VTr.098**

**VTr.340**

**VTr.340C**

**VTr.341**

**VTr.728**



ПС - 47262

Паспорт и РЭ разработаны в соответствии с требованиями ГОСТ Р 2.601-2019

## ПАСПОРТ.РУКОВОДСТВО ПО ЭКСПЛУАТАЦИИ

### 1. Модели

Модель	Наименование	Артикул	Наименование
<b>VTr.098</b>	Сгон разъемный угловой В-Н	<b>VTr.341</b>	Сгон разъемный прямой В-Н
<b>VTr.340</b>	Муфта разъемная с накидной гайкой В-В	<b>VTr.728</b>	Сгон разъемный прямой Н-Н
<b>VTr.340C</b>	Муфта разъемная хромированная с накидной гайкой В-В		

### 2. Назначение и область применения

2.1. Разъёмные латунные резьбовые соединительные детали используются для создания разъемных резьбовых соединений на трубопроводах холодного питьевого, хозяйственного и горячего водоснабжения, отопления, сжатого воздуха и на технологических трубопроводах, транспортирующих газы и жидкости, неагрессивные к материалу соединителей.

Соединители могут применяться на трубопроводах, выполненных из любого материала (сталь, медь, латунь, пластик, металлополимер, полипропилен и т.п.).

2.2. Соединения выполняются на трубной цилиндрической резьбе по ГОСТ 6357-81 (ISO 228, EN 10226). Допускается соединение внутренней трубной цилиндрической резьбы по ГОСТ 6357-81 с наружной конической трубной резьбой по ГОСТ 6211-81 (ISO R7).

2.3. Разъёмные соединители устанавливаются на трубопроводах для разбивки его на ремонтные участки, а также для возможности замены трубопроводной арматуры. Разборка разъёмных соединителей не требует демонтажа трубопровода.

2.4. Разъемные соединители имеют самоуплотняющееся конусное соединение с накидной гайкой, герметизация которого обеспечивается за счет уплотнительного кольца из EPDM.

Паспорт и РЭ разработаны в соответствии с требованиями ГОСТ Р 2.601-2019

## ПАСПОРТ.РУКОВОДСТВО ПО ЭКСПЛУАТАЦИИ

### 3. Технические характеристики

3.1. Избыточные давления для деталей трубопроводов из латуни, обрабатываемой давлением в соответствии с ГОСТ 15527-2004

G	Номинальное давление, PN, МПа	Максимальное рабочее давление, P <sub>p</sub> , МПа при температуре среды 120 °С
		120
1/4"	4,0	2,5
3/8"	4,0	2,5
1/2"	4,0	2,5
3/4"	4,0	2,5
1 "	4,0	1,6
1 1/4"	2,5	1,6
1 1/2"	2,5	1,6
2"	2,5	1,6

3.2. Параметры резьбы по ГОСТ 6357-81

Обозначение резьбы в дюймах	Наружный диаметр резьбы, мм	Шаг резьбы, мм	Число витков резьбы на 1"
1/4"	13,158	1,337	19
3/8"	16,663	1,337	19
1/2"	20,956	1,814	14
3/4"	26,442	1,814	14
1"	33,250	2,309	11
1 1/4"	41,913	2,309	11
1 1/2"	47,805	2,309	11
2"	59,616	2,309	11

3.3. Прочие технические характеристики

№	Характеристика	Ед.изм	Значение
1	Номинальное давление. PN	МПа	см.3.1.
2	Пробное давление	МПа	1,5PN
3	Интервал температур рабочей	°С	-20...+120

## ПАСПОРТ.РУКОВОДСТВО ПО ЭКСПЛУАТАЦИИ

	среды		
4	Средний полный срок службы	лет	30

### 4. Материалы

4.1. Соединители выполнены из горячепрессованной латуни марки CW 617N по стандарту EN 12165-2011 (соответствует марке LC59-2 по ГОСТ 15527-2004). Соединители (кроме VTr.340C) имеют гальванопокрытие из никеля.

4.2. Уплотнительные кольца выполнены из эластомера (этилен-пропилен-диен мономера, EPDM Sh70 по ГОСТ 9833-73).

4.3. Муфты VTr.340C имеют гальванопокрытие из хрома по никелевой подложке.

### 5. Указания по монтажу

5.1. Монтаж соединителей следует производить в соответствии с требованиями СП 73.13330.2016 «Внутренние санитарно-технические системы».

5.2. При монтаже разъемных сгонов (098; 341; 728) должен использоваться специальный сгонный ключ.

5.3. При монтаже фитингов запрещается прикладывать к ним крутящие моменты, превышающие значения, указанные в таблице:

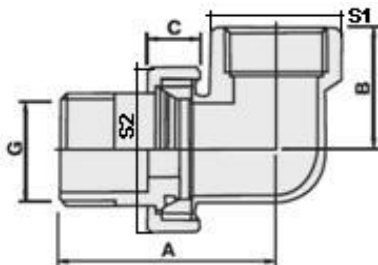
Резьба, дюймы							
	1/2"	3/4"	1"	1 1/4"	1 1/2"	2"	
Предельный крутящий момент (резьба), Нм	30	40	60	80	120	150	
Предельный крутящий момент (накидная гайка), Нм	25	28	30	40	50	60	

5.4. По окончании монтажа, система должна быть испытана гидростатическим давлением, в 1,5 раз превышающем расчетное рабочее давление, но не менее 6 бар. Испытания производятся в порядке, изложенном в СП 73.13330.2016.

## ПАСПОРТ.РУКОВОДСТВО ПО ЭКСПЛУАТАЦИИ

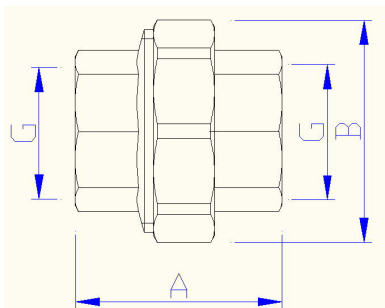
### 6. Номенклатура и габаритные размеры соединителей

#### VTr.098 Сгон разъемный угловой В-Н (американка)



<i>G</i>	<i>A, мм</i>	<i>B, мм</i>	<i>C, мм</i>	<i>Вес, г</i>
1/2"	42	24	12	115
3/4"	58	29	12	273
1"	61	35	16	514
1 1/4"	81	42	17	843

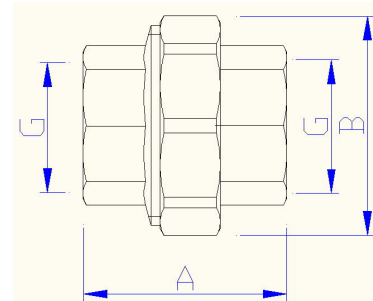
#### VTr.340 Муфта разъемная с накидной гайкой В-В



<i>G</i>	<i>A, мм</i>	<i>B, мм</i>	<i>Вес, г</i>
1/2"	34	37	104
3/4"	42	46	193
1"	47	54	268
1 1/4"	53	65	469
1 1/2"	57	74	618

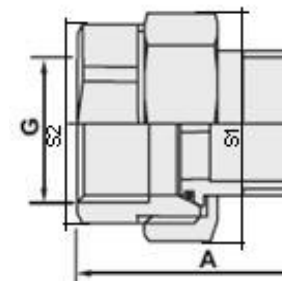
## ПАСПОРТ.РУКОВОДСТВО ПО ЭКСПЛУАТАЦИИ

#### VTr.340C Муфта хромированная разъемная с накидной гайкой В-В



<i>G</i>	<i>A, мм</i>	<i>B, мм</i>	<i>Вес, г</i>
1/2"	34	37	107
3/4"	42	46	186
1"	47	54	256

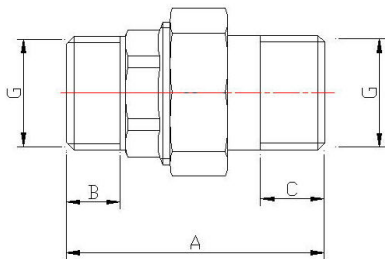
#### VTr.341 Сгон разъемный В-Н (американка)



<i>G</i>	<i>A, мм</i>	<i>S1, мм</i>	<i>S2, мм</i>	<i>Вес, г</i>
1/2"	44	29,5	24,5	92
3/4"	50	36,5	31	146
1"	60	45,5	38	276
1 1/4"	67	53,5	47	424
1 1/2"	78	65	53	588
2"	98	82	69	1331

## ПАСПОРТ.РУКОВОДСТВО ПО ЭКСПЛУАТАЦИИ

### VTr.728 Сгон разъемный Н-Н (американка)



G	A, мм	B, мм	C, мм	Вес, г
1/2"	45	10	14	88
3/4"	48	11	15	149
1"	59	13	16	270
1 1/4"	77	15	20	411
1 1/2"	87	18	22	573
2"	111	19	22	1338

#### 7. Указания по эксплуатации и техническому обслуживанию

- 7.1. Изделия должны эксплуатироваться при условиях, изложенных в настоящем паспорте.
- 7.2. Накладные гайки необходимо подтягивать не реже, чем 1 раз в 6 месяцев.
- 7.3. При появлении течи из-под накладной гайки, следует проверить целостность уплотнительного кольца. В случае его растрескивания или разрыва, кольцо следует заменить. Уплотнительные кольца соединителей относятся к расходным материалам.
- 7.4. Не допускается эксплуатация соединителей с отсутствующими уплотнительными кольцами.
- 7.5. Не допускается замерзание рабочей среды внутри фитингов.
- 7.6. Рабочая среда не должна способствовать образованию накипи и шлама на внутренних поверхностях изделия, а также вымыванию цинка из латуни. Карбонатный индекс горячей воды,

## ПАСПОРТ.РУКОВОДСТВО ПО ЭКСПЛУАТАЦИИ

проходящей через корпус изделия, не должен превышать 1,5 мг-экв./дм<sup>3</sup>. Индекс Ланжелье для воды должен быть больше 0.

#### 8. Условия хранения и транспортировки

- 8.1. Изделия должны храниться в упаковке предприятия – изготовителя по условиям хранения 3 по таблице 13 ГОСТ 15150-69.
- 8.2. Транспортировка изделий должна осуществляться в соответствии с условиями 5 по таблице 13 ГОСТ 15150-69.

#### 9. Утилизация

- 9.1. Утилизация изделия (переплавка, захоронение, перепродажа) производится в порядке, установленном Законами РФ от 04 мая 1999 г. № 96-ФЗ "Об охране атмосферного воздуха" (с изменениями и дополнениями), от 24 июня 1998 г. № 89-ФЗ (с изменениями и дополнениями) "Об отходах производства и потребления", от 10 января 2002 № 7-ФЗ « Об охране окружающей среды» (с изменениями и дополнениями), а также другими российскими и региональными нормами, актами, правилами, распоряжениями и пр., принятыми во исполнение указанных законов.
- 9.2. Содержание благородных металлов: *нет*

#### 10. Гарантийные обязательства

- 10.1. Изготовитель гарантирует соответствие изделия требованиям безопасности, при условии соблюдения потребителем правил применения, транспортировки, хранения, монтажа и эксплуатации.
- 10.2. Гарантия распространяется на все дефекты, возникшие по вине завода-изготовителя.
- 10.3. Гарантия не распространяется на дефекты, возникшие в случаях:
  - нарушения паспортных режимов хранения, монтажа, испытания, эксплуатации и обслуживания изделия;

## ПАСПОРТ.РУКОВОДСТВО ПО ЭКСПЛУАТАЦИИ

- ненадлежащей транспортировки и погрузо-разгрузочных работ;
- наличия следов воздействия веществ, агрессивных к материалам изделия;
- наличия повреждений, вызванных пожаром, стихией, форс - мажорными обстоятельствами;
- повреждений, вызванных неправильными действиями потребителя;
- наличия следов постороннего вмешательства в конструкцию изделия.

10.4. Гарантийные обязательства не распространяются на расходные материалы и изделия, как в части стоимости этих материалов и изделий, так и в части работ по их замене при сервисном обслуживании.

10.5. Производитель оставляет за собой право внесения изменений в конструкцию, улучшающие качество изделия при сохранении основных эксплуатационных характеристик. При этом фактический вес изделия не должен отличаться от веса, заявленного в настоящем паспорте, более, чем на 10%.

### ***11.Условия гарантийного обслуживания***

11.1. Претензии к качеству изделия могут быть предъявлены в течение гарантийного срока.

11.2. Неисправные изделия в течение гарантийного срока ремонтируются или обмениваются на новые бесплатно. Потребитель также имеет право на возврат уплаченных за некачественное изделие денежных средств или на соразмерное уменьшение его цены. В случае замены, замененное изделие или его части, полученные в результате ремонта, переходят в собственность сервисного центра.

11.3. Решение о возмещении затрат Потребителю, связанных с демонтажом, монтажом и транспортировкой неисправного изделия в период гарантийного срока принимается по

## ПАСПОРТ.РУКОВОДСТВО ПО ЭКСПЛУАТАЦИИ

результатам экспертного заключения, в том случае, если изделие признано ненадлежащего качества.

11.4. В случае, если результаты экспертизы покажут, что недостатки изделия возникли вследствие обстоятельств, за которые не отвечает изготовитель, затраты на экспертизу изделия оплачиваются Потребителем.

11.5. Изделия принимаются в гарантийный ремонт (а также при возврате) полностью укомплектованными.

*Valtec s.r.l.  
Amministratore  
Delegato*

# ПАСПОРТ.РУКОВОДСТВО ПО ЭКСПЛУАТАЦИИ

ГАРАНТИЙНЫЙ ТАЛОН № \_\_\_\_\_

Наименование товара

## РАЗЪЁМНЫЕ СОЕДИНИТЕЛЬНЫЕ ДЕТАЛИ ТРУБОПРОВОДОВ РЕЗЬБОВЫЕ, ЛАТУННЫЕ

№	Модель	Размер	Кол-во

Название и адрес торговой организации \_\_\_\_\_

Дата продажи \_\_\_\_\_ Подпись продавца \_\_\_\_\_

Штамп или печать  
торговой организации

**С условиями гарантии СОГЛАСЕН:**

ПОКУПАТЕЛЬ \_\_\_\_\_ (подпись)

**Гарантийный срок - Десять лет (сто двадцать месяцев) с даты продажи конечному потребителю**

По вопросам гарантийного ремонта, рекламаций и претензий к качеству изделий обращаться в сервисный центр по адресу: г. Санкт-Петербург, ул. Профессора Качалова, дом 11, корпус 3, литер «А», тел/факс (812)3247750

При предъявлении претензии к качеству товара, покупатель предоставляет следующие документы:

1. Заявление в произвольной форме, в котором указываются:
  - название организации или Ф.И.О. покупателя, фактический адрес и контактные телефоны;
  - название и адрес организации, производившей монтаж;
  - основные параметры системы, в которой использовалось изделие;
  - краткое описание дефекта.
2. Документ, подтверждающий законность приобретения изделия.
3. Акт гидравлического испытания системы, в которой монтировалось изделие.
4. Настоящий заполненный гарантийный талон.

**Отметка о возврате или обмене товара:**

Дата: «\_\_» \_\_\_\_\_ 20\_\_ г. Подпись \_\_\_\_\_

# ПАСПОРТ.РУКОВОДСТВО ПО ЭКСПЛУАТАЦИИ